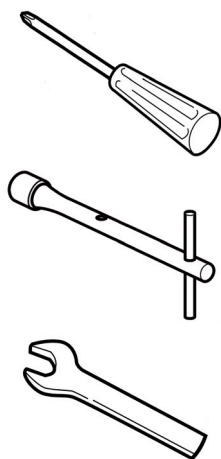
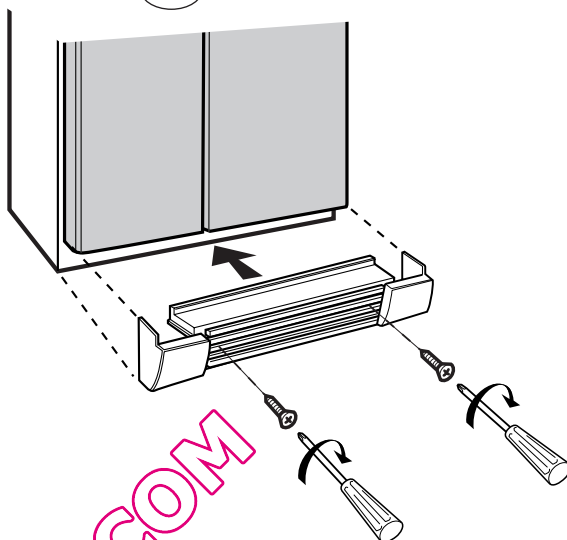


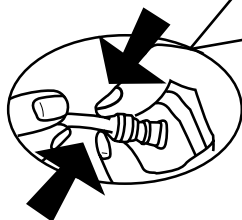
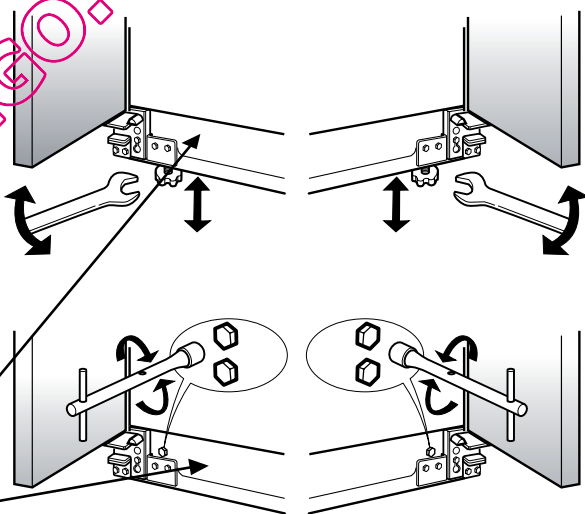
- 1) **I** Per eseguire le operazioni di installazione utilizzare secondo necessità i seguenti utensili
- F** Pour procéder à l'installation, utiliser selon les besoins les outils suivants:
- GB** To complete the installation use any of the following tools as required:
- D** Um die Installation vorzunehmen, verwenden Sie je nach Bedarf folgende Werkzeuge



- 2) **I** Rimuovere lo zoccolo
- F** Retirer le socle
- GB** Remove the plinth
- D** Sockel entfernen



QUELFRIGO.COM



- 4) **I** Verificare la connessione acqua
- F** Vérifier le raccordement eau
- GB** Check the water connection
- D** Wasseranschluss prüfen

- 3) **I** Livellare il prodotto ed effettuare l'allineamento porte
- F** Mettre à niveau le produit et effectuer l'alignement des portes
- GB** Level the product and align the doors
- D** Das Produkt nivellieren und Türen ausrichten

I ESEGUIRE LE OPERAZIONI D'INSTALLAZIONE DESCRITTE SUL MANUALE INSTALLAZIONE

- LIVELLAMENTO MOBILE: vedi retro volantino
- LIVELLAMENTO PORTE (se necessario): vedi schema E - F nel manuale
- CONNESSIONE ALLA RETE IDRICA (se disponibile)

Tutti i danni provocati da operazioni d'installazione NON ESEGUITE SECONDO LE ISTRUZIONI non verranno coperti da garanzia Whirlpool

F EFFECTUER LES OPERATIONS D'INSTALLATION DECRIRES SUR LE MANUEL D'INSTALLATION

- MISE A NIVEAU DU MEUBLE: voir au dos du dépliant
- MISE A NIVEAU DES PORTES (si nécessaire): voir schéma E - F du manuel
- BRANCHEMENT AU RESEAU D'ALIMENTATION EN EAU (si disponible)

Tous les dégâts provoqués par des opérations d'installation NON EFFECTUEES SELON LES INSTRUCTIONS ne seront pas couverts par la garantie Whirlpool.

GB COMPLETE THE INSTALLATION PROCEDURE INDICATED IN THE INSTALLATION MANUAL

- LEVELLING OF UNIT: see back of leaflet
- DOORS ADJUSTMENT (if necessary): see drawing E - F in the manual
- CONNECTION TO THE WATER MAINS (if available)

Any damages whatsoever due to installation procedures NOT CARRIED OUT IN ACCORDANCE WITH OUR INSTRUCTIONS, will not be covered by the Whirlpool warranty.

D DEN INSTALLATIONSANWEISUNGEN DES ENTSPRECHENDEN HANDBUCHS FOLGEN

- MÖBELSTÜCK NIVELLIEREN siehe Rückseite des Informationsblatts
- TÜREN AUSRICHTEN (falls erforderlich): siehe Schema E-F im Handbuch
- ANSCHLUSS AN DAS WASSERVERSORGUNGSNETZ (falls vorhanden)

Alle Schäden die sich aus Installationsvorgängen ergeben sollten DIE NICHT LAUT DEN ANWEISUNGEN VORGENOMMEN WERDEN, sind nicht durch die Garantie von Whirlpool gedeckt.