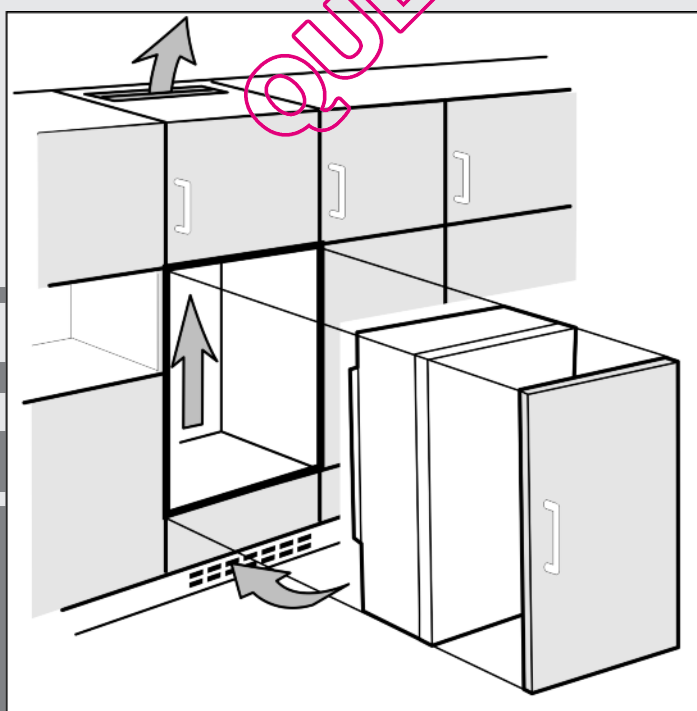


Instructions de montage

Réfrigérateur, avec panneau décoratif

F



101212 **7085420 - 00**

EK ... LC

LIEBHERR

Consignes de sécurité générales

Sommaire

1	Consignes de sécurité générales.....	2
2	Transport de l'appareil.....	2
3	Mise en place de l'appareil.....	2
4	Dimensions de l'appareil.....	3
5	Dimensions de la niche.....	3
6	Aération et ventilation de l'élément de cuisine...	4
7	Changer le sens de la porte.....	4
8	Installer un panneau décor.....	4
9	Installer un panneau décor avec des cornières de compensation.....	5
10	Installer l'appareil dans la niche.....	5
11	Éliminer l'emballage.....	6
12	Brancher l'appareil.....	6

Le fabricant travaille constamment au développement de tous les types et modèles d'appareils. C'est pourquoi nous nous réservons le droit de modifier la forme, l'équipement et la technique de nos appareils. Nous vous remercions de votre compréhension.




Afin de découvrir tous les avantages de votre nouvel appareil, nous vous prions de lire attentivement ces instructions de montage.

Ces instructions de montage sont valables pour plusieurs modèles, des différences sont donc possibles. Les paragraphes ne concernant que certains appareils sont indiqués par un astérisque (*).

Les instructions de manipulation sont indiqués par un ►, les résultats de manipulation par un ▷.

1 Consignes de sécurité générales

- Installer, raccorder et éliminer l'appareil uniquement selon les indications mentionnées dans les instructions. Respecter en particulier les chapitres "Dimensions de la niche" (voir 5) et "Aération et ventilation de l'élément de cuisine" (voir 6).
- La prise de courant doit être bien accessible afin de pouvoir débrancher rapidement l'appareil en cas d'urgence. Elle doit se situer en dehors de la partie arrière de l'appareil.

	DANGER	indique une situation dangereuse imminente entraînant la mort ou des blessures corporelles graves si elle n'est pas évitée.
	AVERTISSEMENT	indique une situation dangereuse susceptible d'entraîner la mort ou des blessures corporelles graves si elle n'est pas évitée.
	PRUDENCE	indique une situation dangereuse susceptible d'entraîner des blessures corporelles moyennes ou légères si elle n'est pas évitée.
	ATTENTION	indique une situation dangereuse susceptible d'entraîner des

		dommages matériels si elle n'est pas évitée.
	Remarque	indique les remarques et conseils utiles.

2 Transport de l'appareil



PRUDENCE

Risque de blessure et d'endommagement dû à un transport incorrect !

- Transporter l'appareil emballé.
- Transporter l'appareil debout.
- Ne pas transporter l'appareil seul.

3 Mise en place de l'appareil



AVERTISSEMENT

Danger de brûlures par court-circuit!

Lorsque les câbles de raccord / fiches de l'appareil se trouvent en contact avec la partie arrière d'un autre appareil, ils peuvent être endommagés à cause des vibrations de l'appareil et par la suite causer un court-circuit.

- Placer l'appareil de façon à ce qu'il n'y ait pas de contact avec la fiche ou le câble d'alimentation.
- Ne pas brancher d'appareils ni autres dispositifs sur les prises de courant situées sur la partie arrière de l'appareil.



AVERTISSEMENT

Risque d'incendie dû à l'humidité !

Lorsque des pièces sous tension ou le câble de raccordement au secteur deviennent humides, un court-circuit peut se produire.

- L'appareil a été conçu pour être placé dans des locaux fermés. Ne pas exploiter l'appareil dehors ou dans des endroits humides non à l'abri de projections d'eau.
- Uniquement exploiter l'appareil à l'état monté.



AVERTISSEMENT

Risque d'incendie dû au fluide réfrigérant !

Le fluide réfrigérant R 600a contenu dans l'appareil ne présente aucun danger pour l'environnement mais est inflammable. En cas de fuite, le fluide réfrigérant risque de s'enflammer.

- Veiller à ne pas endommager les tubes du circuit frigorifique.



AVERTISSEMENT

Risque d'endommagement et d'incendie !

- Ne pas placer un appareil diffusant de la chaleur (p.ex. four à micro-ondes, grille-pain, etc.) sur l'appareil !

ATTENTION

Risque d'endommagement dû à l'eau de condensation !

- Ne pas placer l'appareil directement à côté d'un autre réfrigérateur/congélateur.

- En cas de dégâts à l'appareil, contactez immédiatement le fournisseur avant de brancher l'appareil.
- Le sol au lieu d'emplacement doit être horizontal et plan.

- ❑ Ne pas placer l'appareil dans une zone à ensoleillement direct, à côté d'une cuisinière, d'un chauffage ou équivalents.
- ❑ Ne pas mettre en place l'appareil sans avoir recours à une aide.
- ❑ Le local d'emplacement de votre appareil doit, selon la norme NE 378, avoir un volume de 1 m³ pour 8 g de fluide réfrigérant R 600a. Si le local est trop petit, un mélange inflammable gaz-air peut se former suite à une fuite dans le circuit réfrigérant. L'indication du dosage de fluide réfrigérant est indiqué sur la plaque signalétique à l'intérieur de l'appareil.
- ❑ Ne monter l'appareil que dans un meuble stable.
- ❑ Respecter impérativement les sections des ventilations :
 - La profondeur de l'orifice d'aération sur la paroi arrière du meuble doit être de 38 mm min.
 - Pour les sections des orifices de ventilation dans le socle du meuble et dans l'encadrement du meuble en haut, 200 cm² au moins sont requis.
 - En règle générale : plus la section de ventilation est grande, plus l'appareil fonctionne de manière économique.
- ▶ Enlever le câble de raccord de la paroi arrière de l'appareil. Enlever le porte-câble, sinon des bruits dus aux vibrations surgissent !

Après le montage :

- ▶ Retirer les films de protection des bordures.
- ▶ Enlever tous les auxiliaires de transport.
- ▶ Eliminer l'emballage (voir 11).

Remarque

- ▶ Nettoyer l'appareil.

Lorsque l'appareil est placé dans un environnement très humide, du condensât peut se former sur la paroi extérieure de l'appareil.

- ▶ Toujours veiller à une bonne ventilation de l'appareil au lieu d'emplacement.

4 Dimensions de l'appareil

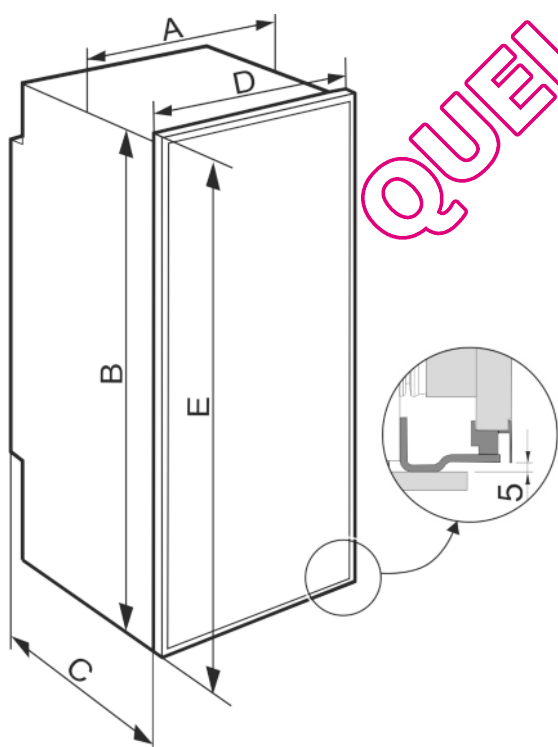


Fig. 1

	A (mm)	B (mm)	C (mm)	D (mm)	E (mm)
EK 16..	559	872	540	595	888
EK 23..	559	1218	540	595	1232

5 Dimensions de la niche

L'appareil est encastrable et par conséquent, complètement entouré d'un élément de cuisine. L'élément de cuisine en question doit être réalisé exactement selon les dimensions d'encastrement données et permettre une ventilation et une aération suffisante pour qu'un fonctionnement correct de l'appareil soit garanti.

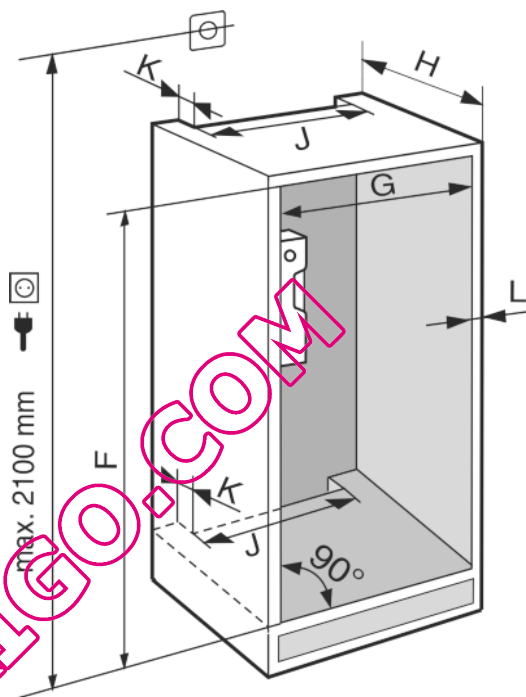


Fig. 2

	F (mm)	G (mm)	H (mm)	J (mm)	K (mm)	L (mm)
EK 16..	874 — 880	560 — 570	min. 550	min. 500	min. 40	max. 19
EK 23..	1220 — 1226	560 — 570	min. 550	min. 500	min. 40	max. 19

- ▶ L'épaisseur des meubles voisins doit être contrôlée : elle doit être de min. 16 mm.
- ▶ Installer l'appareil uniquement dans des éléments de cuisine stables, solides. Sécuriser les meubles contre les chutes.
- ▶ Ajuster l'élément de cuisine avec un niveau à bulle et une équerre, et si besoin équilibrer avec des cales.
- ▶ S'assurer que le plancher et les parois latérales du meuble soient positionnés perpendiculairement.

6 Aération et ventilation de l'élément de cuisine

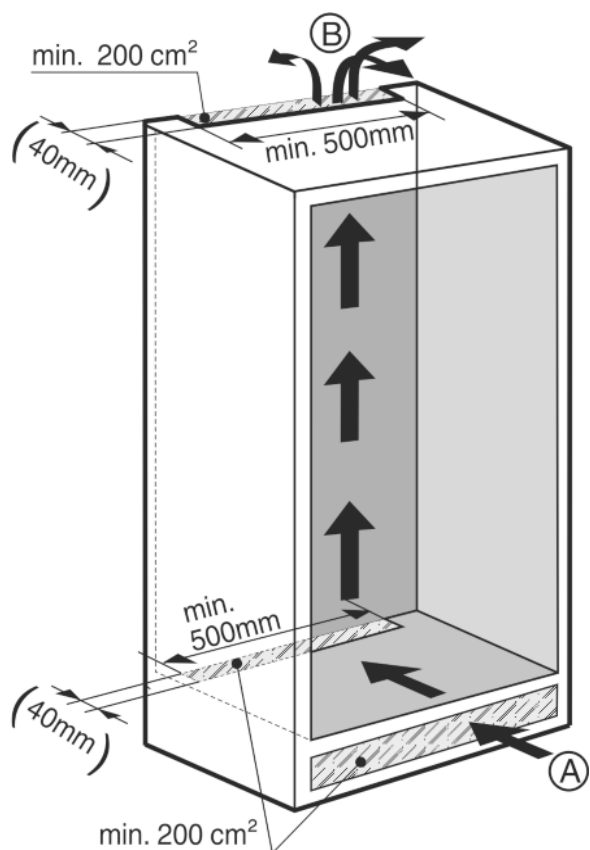


Fig. 3

- Il doit y avoir un espace de ventilation efficace d'au moins 200 cm² par appareil au niveau de l'entrée d'air Fig. 3 (A) et la sortie d'air Fig. 3 (B).
- En principe s'applique : plus l'espace de ventilation est grand, moins l'appareil consomme d'énergie.
- La profondeur de l'espace de ventilation au niveau de la paroi arrière du meuble doit être de min. 38 mm.

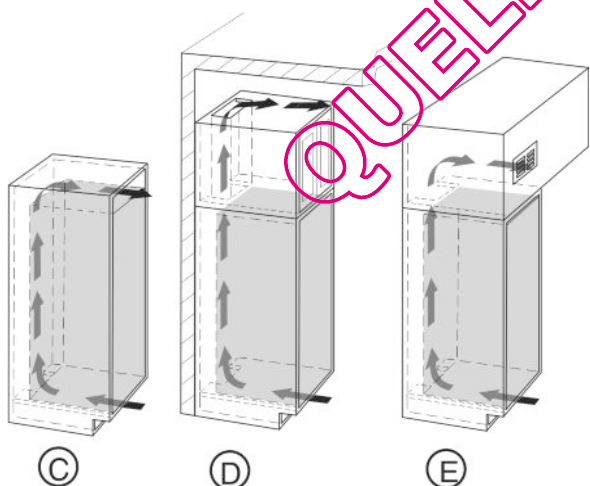


Fig. 4

- L'espace de ventilation du dessus peut être réalisé directement au-dessus de l'appareil avec une grille de ventilation disponible en option Fig. 4 (C), au-dessus du placard Fig. 4 (D) à proximité du plafond ou comme bouche de sortie d'air dans un faux plafond Fig. 4 (E).

7 Changer le sens de la porte



AVERTISSEMENT

Risque de blessure si la porte tombe !

Si les éléments de fixation ne sont pas bien vissés, la porte risque de tomber. Cela peut entraîner de graves blessures. Par ailleurs, la porte risque de ne pas fermer correctement et l'appareil de ne pas refroidir convenablement.

► Visser les charnières en bas et en haut (avec 4 Nm).

	Lors de cette étape, il y a un risque de blessure ! Respecter les indications de sécurité !
	Ce mode d'emploi est valable pour plusieurs modèles. Exécuter cette étape uniquement si elle s'applique à votre appareil.
	Choisir entre les alternatives représentées.
	Uniquement desserrer les vis, ne pas dévisser.
	Vérifier le vissage et le cas échéant, resserrer.

► Lors du changement du sens de la porte, respecter les indications de sécurité ci-dessus ainsi que l'explication des symboles.

► Changer la butée comme représenté dans la section à la fin du manuel.

8 Installer un panneau décor

Les appareils peuvent être habillés avec des cadres d'habillage et des panneaux décor afin de les assortir aux couleurs des éléments de cuisine ou de les mettre en valeur.

Hauteur de la niche	Dimensions du panneau décor (mm)		
	Hauteur	Largeur	Épaisseur maximale
874 — 880	860	585	4
1220 — 1226	1206	585	4

Les cadres d'habillage sont disponibles auprès du service client comme accessoire dans les couleurs supplémentaires suivantes :

marron : 9911350	blanc : 9911348	couleur aluminium : 9911346
------------------	-----------------	-----------------------------

► Pour les panneaux décor Fig. 5 (2) plus épais, réduire leur épaisseur de maximum 4 mm, comme l'indique l'illustration.

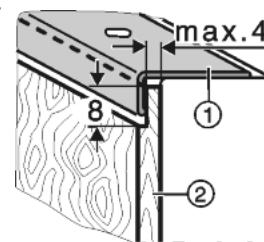


Fig. 5

Installer un panneau décor avec des cornières de compensation.

- ▶ Dévisser les cadres d'habillage Fig. 7 (1, 4) en haut.
- ▶ Desserrer les vis sur les autres cadres d'habillage Fig. 7 (3, 4) et glisser les cadres vers l'avant.
- ▶ Insérer le panneau décor Fig. 7 (2).
- ▶ Repousser et revisser les cadres d'habillage Fig. 7 (3, 4).
- ▶ Revisser les cadres d'habillage Fig. 7 (1, 4) en haut.
- ▶ Visser la poignée Fig. 7 (6).
- ▶ Placer les cache-vis Fig. 7 (7) sur toutes les têtes des vis.

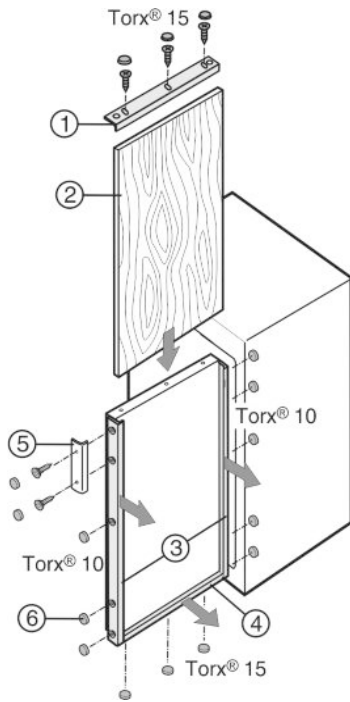


Fig. 6

- ▶ Dévisser les cadres d'habillage Fig. 7 (1, 4) en haut et en bas.
- ▶ Desserrer les vis sur les autres cadres d'habillage Fig. 7 (3, 4) et glisser les cadres vers l'avant.
- ▶ Insérer le panneau décor Fig. 7 (2).
- ▶ Poser les cornières de compensation Fig. 7 (8, 9) en bas et/ou en haut.
- ▶ Poser les cadres d'habillage Fig. 7 (1, 5) par-dessus et revisser.
- ▶ Repousser et revisser les cadres d'habillage Fig. 7 (3, 4).
- ▶ Visser la poignée Fig. 7 (6).
- ▶ Placer les cache-vis Fig. 7 (7) sur toutes les têtes des vis.

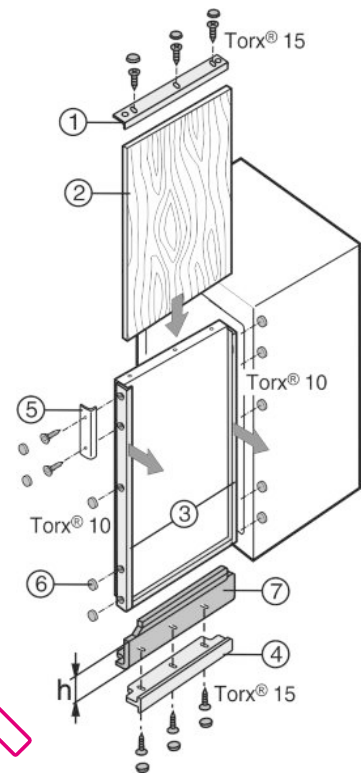


Fig. 7

9 Installer un panneau décor avec des cornières de compensation.

Quand un panneau décor est déjà disponible, mais celui-ci est trop petit en hauteur, il peut être adapté avec des cornières de compensation Fig. 7 (7) de différentes hauteurs.

On peut utiliser une (uniquement en haut ou uniquement en bas) ou deux cornières de compensation (en haut et en bas). Les cornières de compensation sont disponibles en tant qu'accessoires auprès du service client.

Hauteur de compensation [mm] h	marron	blanc	couleur aluminium
16	9733032	9733035	9733050
41	9733033	9733036	9733051
60	9733034	9733037	9733052

10 Installer l'appareil dans la niche.



AVERTISSEMENT

Risque d'incendie dû à un court-circuit !

- ▶ Lors de l'insertion de l'appareil dans la niche, ne pas pincer, coincer, ou endommager le cordon d'alimentation.
- ▶ Ne pas utiliser l'appareil avec un câble de raccord au réseau défectueux.



Lors de cette étape, il y a un risque de blessure ! Respecter les indications de sécurité !



Ce mode d'emploi est valable pour plusieurs modèles. Exécuter cette étape uniquement si l'appareil est équipé de la fonction correspondante.




Choisir entre les alternatives représentées.



Uniquement desserrer les vis, ne pas dévisser.



Vérifier le visage et le cas échéant, resserrer.

- ▶ Respecter l'explication des symboles pendant l'installation.
- ▶ Installer l'appareil dans la niche comme représenté dans la section , à la fin du manuel.

Eliminer l'emballage

11 Eliminer l'emballage



AVERTISSEMENT

Risque d'étouffement avec les films et matériaux d'emballage !
▶ Ne pas laisser les enfants jouer avec les matériaux d'emballage.

L'emballage est fabriqué en matériaux recyclables :

- carton ondulé / carton
- pièces en polystyrène expansé
- films et sachets en polyéthylène
- colliers de serrage en polypropylène
- cadres en bois cloués avec plaque de polyéthylène*



▶ Déposer les matériaux d'emballage à un centre officiel de collecte des déchets.

12 Brancher l'appareil

ATTENTION

Risque d'endommagement du système électronique !
▶ Ne pas utiliser d'onduleurs (conversion du courant continu en courant alternatif resp. triphasé) ou de fiches économes d'énergie.



AVERTISSEMENT

Risque d'incendie et de surchauffe !
▶ Ne pas utiliser de rallonge ou de bloc multiprises.

Le type de courant (courant alternatif) et la tension au lieu d'emplacement doivent coïncider avec les indications sur la plaque signalétique (voir Vue d'ensemble de l'appareil).

La prise de courant doit être mise à la terre et protégée de façon électrique en bonne et due forme. Le courant de déclenchement du fusible doit se situer entre 10 A et 16 A.

La prise de courant doit être bien accessible afin de pouvoir débrancher rapidement l'appareil en cas d'urgence. Elle doit se situer en dehors de la partie arrière de l'appareil.

- ▶ Vérifier l'alimentation électrique.
- ▶ Enfiler la prise de courant.



QUELLETRONIQUE.COM

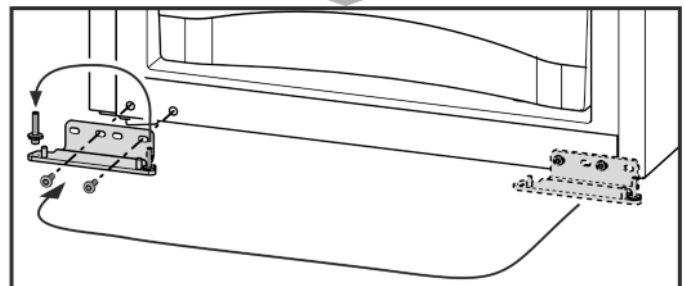
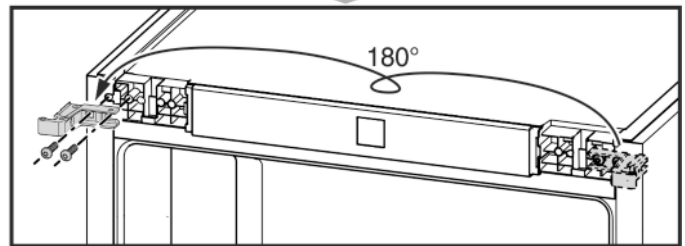
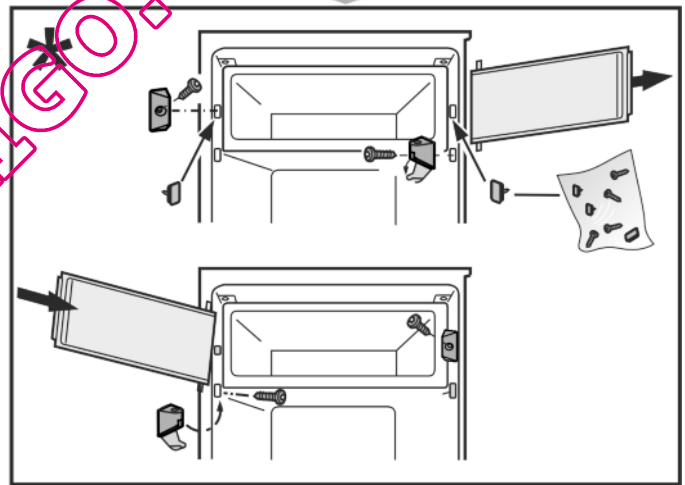
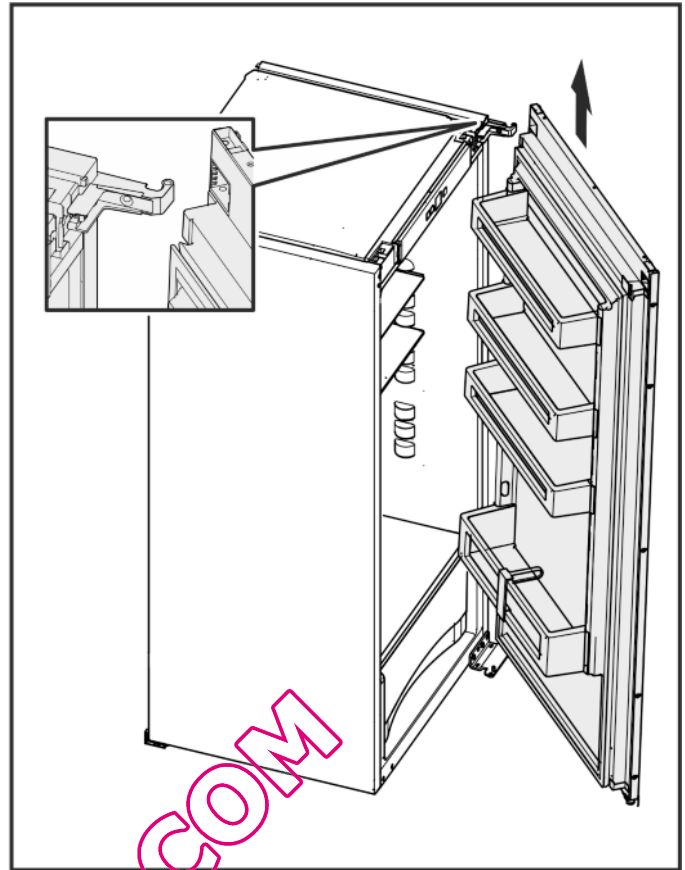
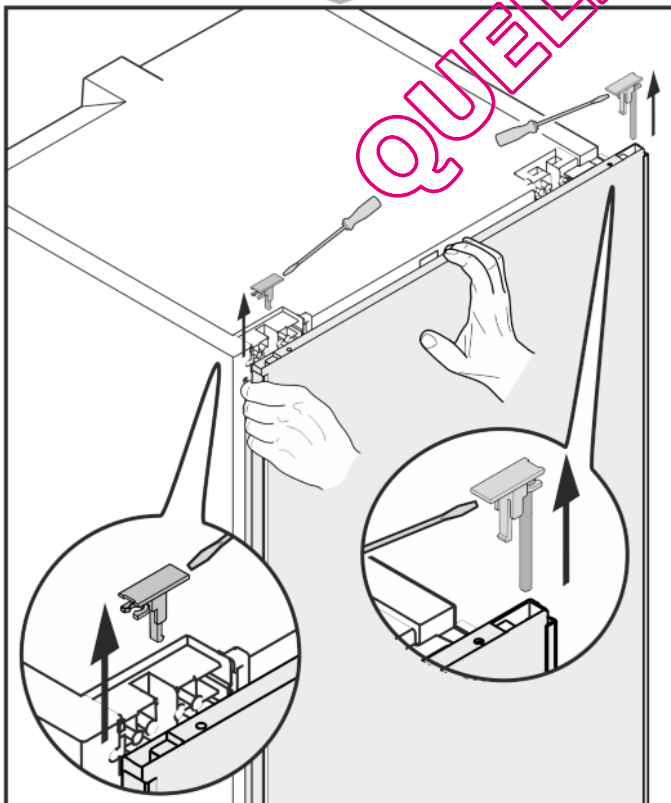
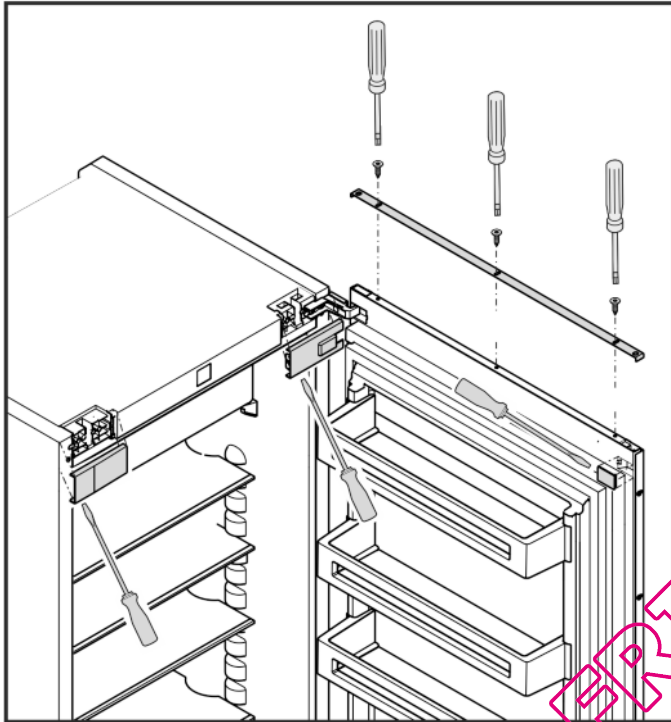
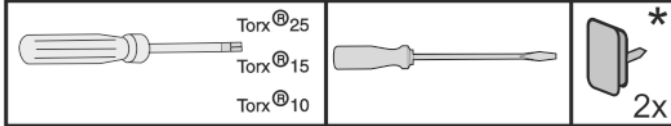
Türanschlagwechsel

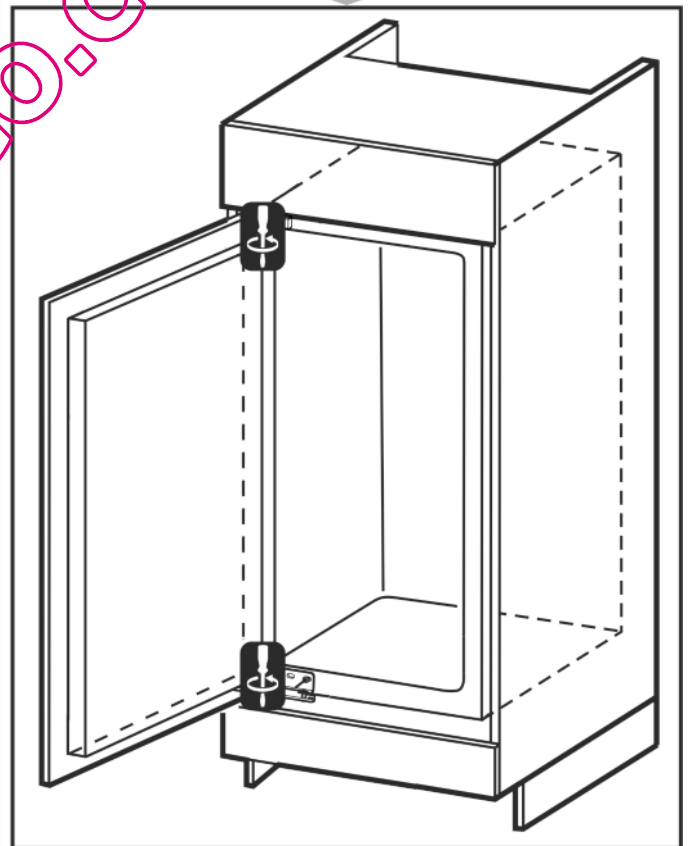
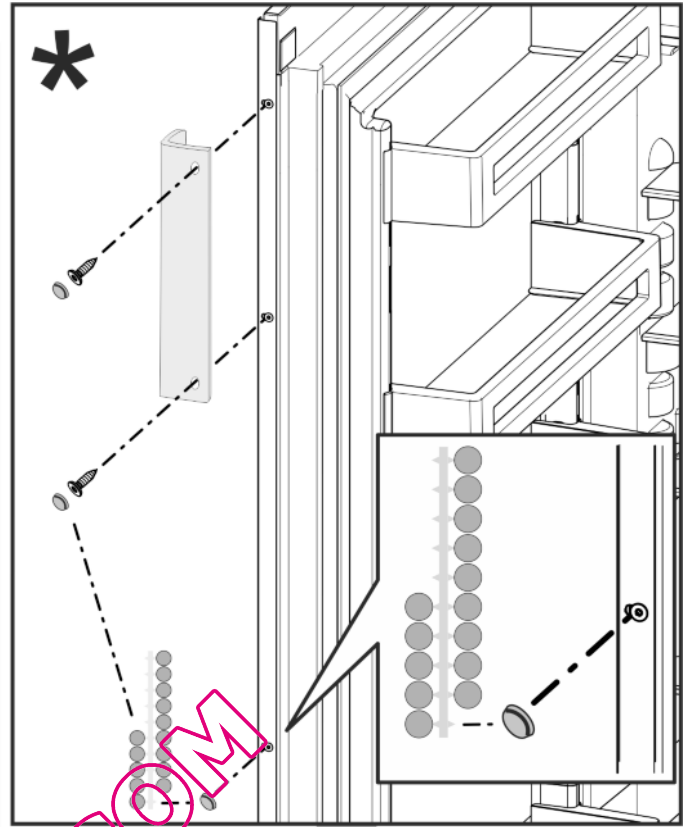
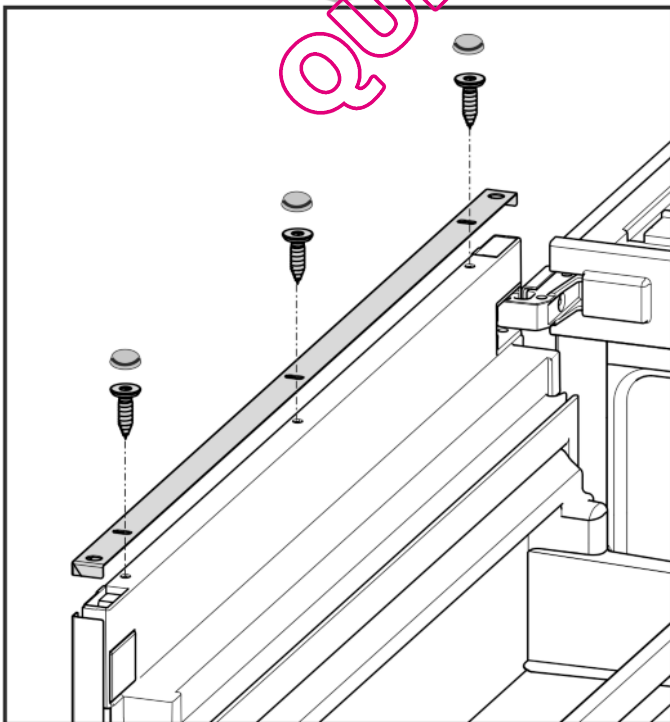
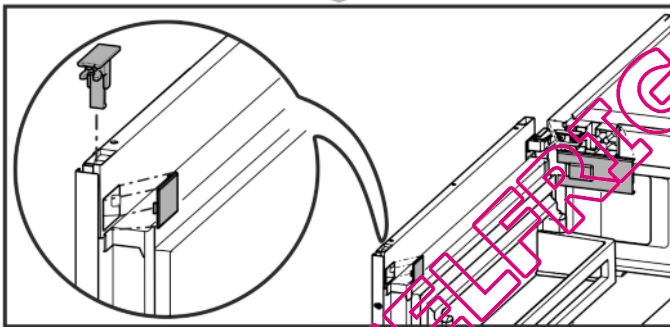
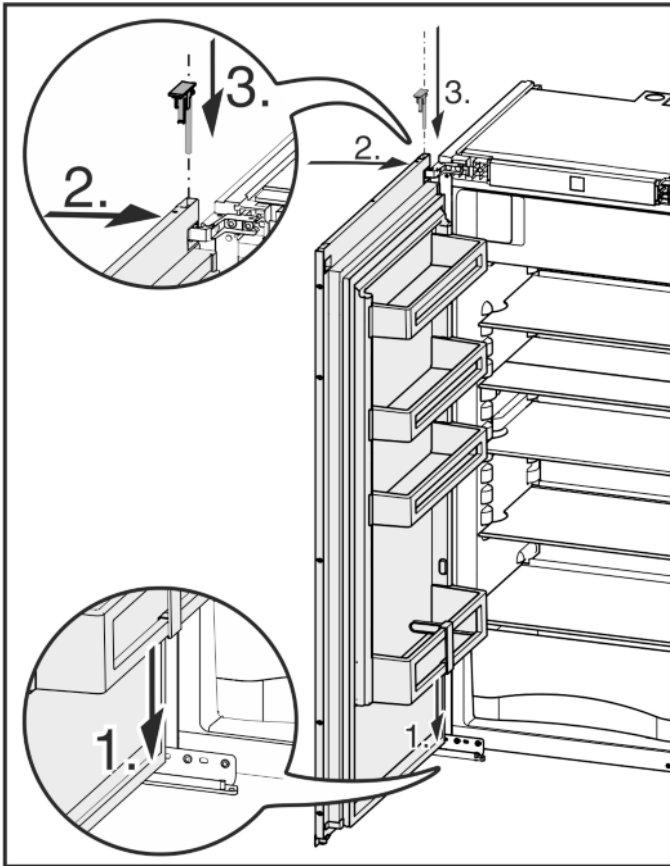
Changing over the door hinges

Cambio del tope de puerta

Inversion du sens d'ouverture de la porte

Перевешивание дверей





Einbau in die Nische
 Installation
 Montaje
 Montage
 Установка

