

# LBI 2201

**Monoporte Larder intégrable ♦ 204 L ♦ Clayettes verre  
Classe A+**

**Les clayettes verre vous offrent une solidité à toute épreuve grâce à son verre haute résistance. Elles sont capables de supporter des charges de 30 Kg par clayette. Elles sont également très faciles à nettoyer grâce à leur esthétique épuré.**

**Ce produit s'adapte aux différents encastremements, avec les portes réversibles et les pieds réglables.**



QUELFRIGO.COM

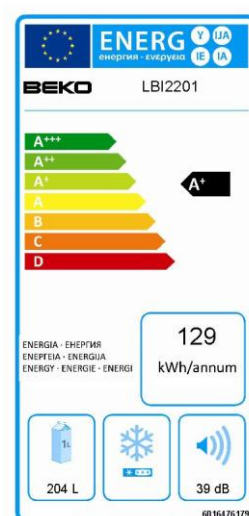


Photo non contractuelle

**BEKO**

# LBI 2201

**Monoporte Larder intégrable ♦ 204 L ♦ Clayettes verre  
Classe A+**

## Identification

Marque	Beko
Référence	LBI2201
Couleur	Blanc
Code Ean 13	8 690 842 341 168
Norme	CE
Modèle	Monoporte intégrable
Date de lancement	Mars 2010

## Compartment Réfrigérateurur

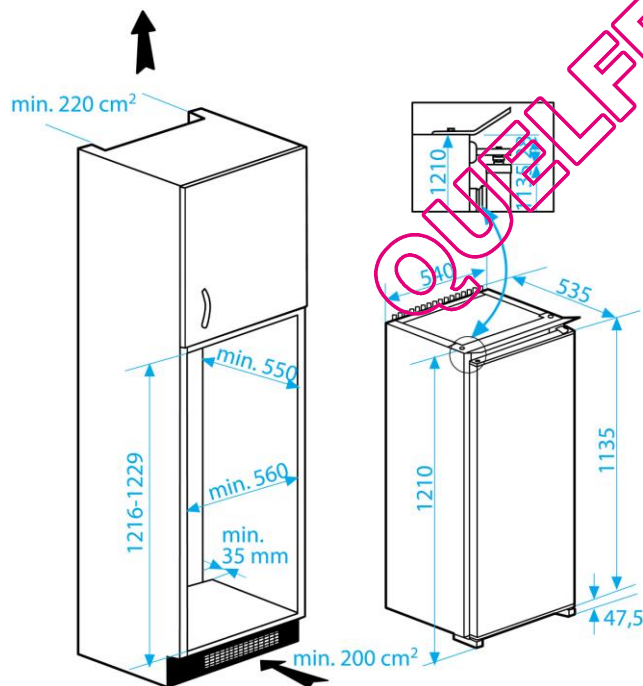
Clayettes :	
- nombre	4 réglables
- type	Verre
Balconnets	4 transparents
Dégivrage	Automatique
Bacs à légumes	2 transparents
Bac à œufs	1 blanc
Porte canette	1

## Caractéristiques Générales

Volume brut (litres)	210
Volume net (litres) :	204
- réfrigérateur	204
- freezer	-
- congélateur	-
Porte	1 réversible
Joint antibactériens	Oui
Système de fixation	Par glissières

## Performances

Consommation d'énergie (kW/h)	0,353 (24h à 25°C)
Consommation annuelle (kWh)	129
Alimentation	230 V – 50 Hz
Niveau sonore (dB)	39
Classe énergétique	A+
Classe climatique	SN-ST
Fluide réfrigérant	R600a
Joint antibactériens	Oui
Pieds réglables (avant)	Oui



## Dimensions

Dimensions (cm)	
- niche d'encastrement	
- sans emballage	
- avec emballage	
Poids (kg)	
- sans emballage	36
- avec emballage	40
QTE container 40'/HC (pcs)	80/160

H	L	P
122	56	55
121	54	53,5
128,3	57,6	58,8

**BEKO**