



BOSCH



Bosch - KIR38A50 Réfrigérateur intégrable à charnières plates

- Informations générales
- Classe d'efficacité énergétique A+: 142 kWh/an
- Volume net total: 308 l
- Equipement
- AntiBacteria
- Réglage électronique de la température, lisible via LED
- Parois à entretien facile
- Intérieur avec finition en métal
- Silencieux
- Charnières de porte à droite, réversibles
- Partie réfrigérateur
- Dégivrage automatique dans la partie réfrigérateur
- Réfrigération dynamique par ventilateur
- "Super" froid
- 7 clayettes en verre incassable, dont 6 réglables en hauteur
- Tiroir supplémentaire
- 2 bacs à légumes télescopiques avec régulateur d'humidité
- Eclairage intérieur spécialement fort
- Informations techniques
- Dimensions de la niche (H x L x P): 177.5 cm x 56 cm x 55 cm
- Dimensions de l'appareil (H x L x P): 177 x 54 x 53 cm
- Classe climatique: SN-ST

Accessoires en option:

Autres couleurs disponibles:

Caractéristiques

Pose-libre, Encastrable : Encastrable
 Nombre de compresseurs : 1
 Nombre de circuit de froid : 1
 Largeur (mm) : 538
 Hauteur (mm) : 1772
 Profondeur : 533
 Poids net (kg) : 63.00
 Taille de la niche d'encastrement (mm) : 1775.0 x 560 x 550
 Porte habillable : impossible
 Emplacement de la charnière de la porte : A droite, Inversible
 Nombre de clayettes dans le réfrigérateur : 6
 Froid ventilé : Sans
 Y a-t-il un ventilateur dans le compartiment réfrigérateur : Oui
 Porte réversible : Oui
 Longueur du cordon électrique (cm) : 230.0
 Niveau sonore : 37

Types de consommation et de connexion

Puissance de raccordement (W) : 90
 Intensité (A) : 10
 Tension (V) : 220-240
 Fréquence (Hz) : 50
 Consommation d'énergie (kWh) : 0.39
 Pouvoir de congélation (kg) :
 Autonomie en cas de coupure de courant (h) :
 Certificats de conformité : VDE

A+

Efficacité
énergétique

Réfrigérateur encastrable
Bosch - KIR38A50

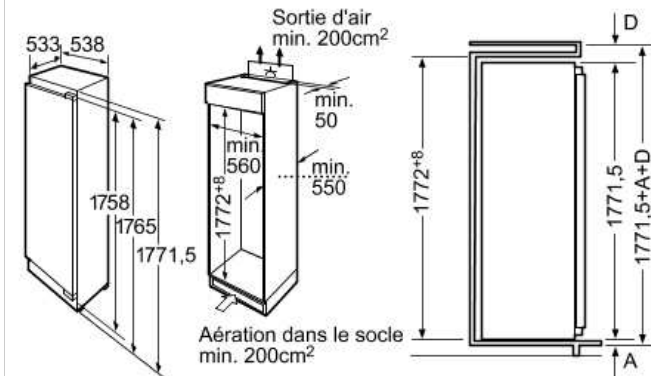
Version antérieure: KIR38A41
Version ultérieure:

Code EAN: 4242002505343

gamme distribuée:

Accessoires intégrés:

1 x beurrier, 2 x casier à oeufs



Mesures en mm