

COMBINE ET DOUBLE PORTE

KD 12625 S edt-cs



Caractéristiques



Classe climatique SN-T

Réfrigérateur avec congélateur

Poignée à dépression coloris inox

197 kWh par 365 jours

Volume: 253 l, réfrigérateur 199 l et congélateur : 54 l

Autonomie en cas de panne: 25 h

Pouvoir de congélation en 24 h : 4 kg

Régulation électronique de la température avec affichage par diodes

4 tablettes GlasLine et 2 bacs à légumes

2 tiroirs de congélation transparents

H x L x P en cm : 162 x 60 x 63

Informations logistiques

Code EAN : 4002515257036

Code SAP : 9514230

Dim. d'encastrement (HxLxP) : -x-x- mm

Dim. nettes (HxLxP) : x600x630 mm

Dim. brutes (HxLxP) : 1693x615x709 mm

Poids brut : kg / Poids net : 67.0 kg

Gerbabilité : 1

Dim. palette (HxLxP) : x80x120 cm

Colis par couche : 1

Couches par palette : 1

Lieu de fabrication : EU

Alimentation électrique : 220-240 V

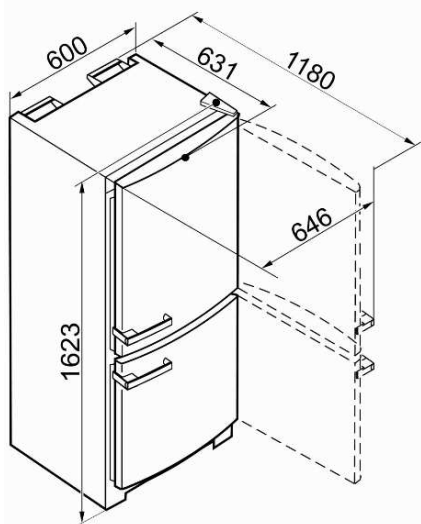
Tarif de base HT : 802,67 €

Prix maximal conseillé TTC : 972.99 € dont 13 € éco-part.

Disponible

Schéma d'encastrement

[mm]



Les avantages Miele

Faites des économies d'énergie : Les classes énergétiques A++ permettent la réduction de la consommation d'énergie!



Les produits se conservent plus longtemps et dans de bonnes conditions grâce à la recette froide de Miele