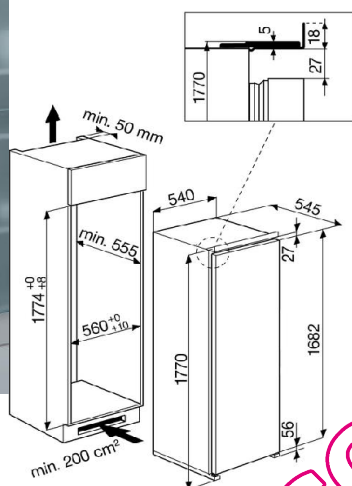


Réfrigérateur Armoire Intégrable ARG749/A+

fiche provisoire 2/3/2011



SENSING THE DIFFERENCE™



Nombre d'étoiles	4
Volume utile total (en litres)	296
Portes réversibles	OUI
Système de fixation par glissières	OUI
Système de fixation par charnières pantographes	NON
Niche hauteur minimum en cm	178
6ème Sens	NON
Filtre anti-bactérien	OUI
Eclairage intérieur	OUI
Eclairage intérieur LEDs	NON
Niveau sonore dB(A)**	35
Type de gaz	R600a

RÉFRIGÉRATEUR

Dégivrage	semi-automatique
Volume utile total (en litres)	264
Froid dynamique	OUI
Clayettes verre	4 ajustables
Balconnets contreporte	5
Boîte 6 œufs	1
Bacs à légumes	2
Cuve polystyrène	OUI
Thermostat	

CONGÉLATEUR

Dégivrage	semi-automatique
Volume utile total (en litres)	32
Tiroirs	NON
Cuve polystyrène	OUI
Thermostat congélateur	NON
Pouvoir de congélation (kg/24 h) **	3
Autonomie de conservation (h)	-
Pac à glaçons	OUI

ARG749/A+ EN BREF...

Armoire 4* niche 178
 Classe A+
 Esthétique "Firefly" avec inserts en silver
 Filtre antibactérien

CONSOMMATIONS / DIMENSIONS

Consommation d'énergie (kWh/24 h)**	0,81
Consommation d'énergie (kWh/an)**	296
Classe d'efficacité énergétique**	A+
Classe climatique**	SN-T
Dimensions nettes en mm (HxLxP)	1760 x 540 x 535
Dimensions de l'encastrement en mm (HxLxP)	1776 x 560 x 555
Dimensions avec emballage en mm (HxLxP)	1835 x 580 x 615
Poids net / avec emballage (kg)	60 / 61

Référence **ARG749/A+** 12NC EAN **8534 749 96000 80034 371 33015**

* Le sens de la différence
 ** Règlement délégué 2010/1060