

Réfrigérateur 1 porte

WMNS3767DFCIXP

UN RÉFRIGÉRATEUR ARMOIRE, À LA FINITION GLOSSY, DOTÉ DU 6ÈME SENS FRESH CONTROL POUR CONSERVER VOS ALIMENTS JUSQU'À 4 FOIS PLUS LONGTEMPS ET DES CHARNIÈRES SANS DÉBORD POUR UNE MEILLEURE INTÉGRATION DANS VOTRE CUISINE



Une technologie exclusive qui permet de conserver les aliments frais jusqu'à 4 fois plus longtemps dans l'ensemble du réfrigérateur

**PANNEAUX
LUXILEN**

Un revêtement en luxilen™ pour un effet glossy et une intégration parfaite dans votre cuisine

**CHARNIÈRES
SANS DÉBORD**

Des charnières sans débord permettant une ouverture à 90° de la porte



Réfrigérateur 1 porte

Classe A+

Clayettes verre

Eclairage LED

Référence	12 NC	EAN
WMNS3767DFCIXP	850109696170	8003437135644

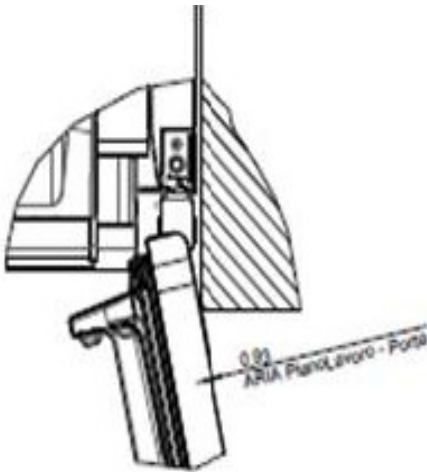
(1) Consommations annuelles estimées de 200 cycles de coton à 60°C pour une famille de 4 personnes *Programme Magique 40°C

(2) Mesures sonores validées par un laboratoire indépendant (VDE) en date du 1er septembre 2010. Niveau de bruit mesuré à l'essorage : 72 dB

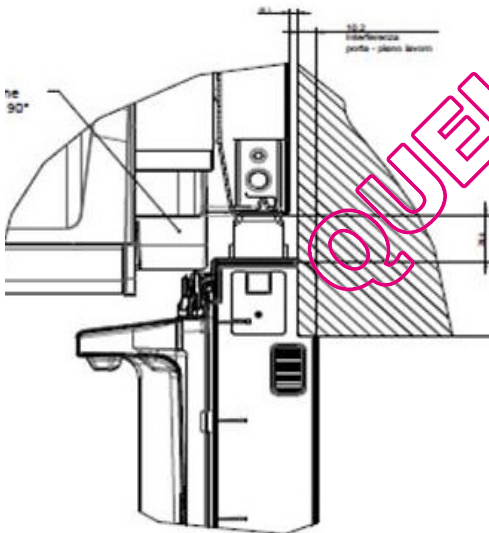
(3) Différence de consommation entre une charge minimale (1 kg) et la charge maximale déclarée, sur le Programme Coton 60°C par exemple

WMNS3767DFCIXP

Vue du haut d'un produit



Charnière sans débord



Charnière avec débord

LABEL

Consommation d'énergie (kWh/an)**	153
Consommation d'énergie (kWh/24 h)	0,42
Classe d'efficacité énergétique **	A+
Niveau sonore dB(A) **	40
Volume utile total (en litres)**	374

EQUIPEMENT

Thermostat	Electronique
Type de gaz	R600a
Classe climatique	SN-T (10-43 °C)
Alarme porte ouverte	-
Poignée	longue
Pieds réglables (avant)	OUI
Roulettes (arrière)	OUI
Portes réversibles	-

RÉFRIGÉRATEUR

Volume utile (en litres)**	374
Dégivrage	Automatique
Froid dynamique	OUI
6ème Sens Fresh Control	OUI
Colonne Multiflow	OUI
Filtre antibactérien	OUI
Eclairage intérieur	Premium LEDS
Clayettes verre (dont ajustables)	6 (5)
Clayette porte-bouteilles inox	OUI
Bac à légumes transparent	2
Aménagement contre-porte:	
Balconnets contre-porte	5
Balconnet à œufs	-
Séparateur bouteilles	OUI

CARACTERISTIQUES TECHNIQUES

Poids net / avec emballage (kg)	64/65
Dimensions nettes en cm (HxLxP)	179 x 59,6 x 62,6
Dimensions avec emballage en cm (HxLxP)	186 x 63 x 70
Alimentation électrique	220-240V/50Hz/16A