

KIS..

- fr Notice d'utilisation
- it Istruzioni per l' uso
- es Instrucciones de uso
- pt Instruções de serviço
- el Οδηγίες χρήσης
- tr Kullanma talimatı



BOSCH

fr Table des matières

Prescriptions- d'hygiène-alimentaire	5	Indicateur de température	15
Conseils pour la mise au rebut	6	Le compartiment congélateur	15
Consignes de sécurité et avertissements	7	Congélation et rangement	16
Présentation de l'appareil	9	Congélation de produits frais	16
Bandeau de commande	9	Congeler les aliments	17
Consignes pour la température ambiante et l'aération	10	Supercongélation	18
Installation de l'appareil	10	Équipement du compartiment congélateur	18
Branchement de l'appareil	11	Décongélation de produits surgelés	19
Enclenchement de l'appareil	11	Eteindre l'appareil	19
Réglage de la température	12	Si vous dégivrez l'appareil	20
Alarme sonore	12	Nettoyage de l'appareil	20
Rangement des aliments	13	Economies d'énergie	21
Aménagement du compartiment réfrigérateur	14	Bruits de fonctionnement	21
		Remédier soi-même aux petites pannes	22
		Service après-vente	23

it Istruzioni per l'uso

Avvertenze per lo smaltimento	24	Il vano congelatore	33
Avvertenze di sicurezza e pericolo	25	Congelare e conservare	33
Conoscere l'apparecchio	27	Congelamento di alimenti freschi	34
Pannello comandi	27	Congelare alimenti	34
Considerare la temperatura ambiente e la ventilazione	28	Superfreezer	35
Installazione dell'apparecchio	28	Attrezzatura del congelatore	35
Collegare l'apparecchio	29	Scongelamento di alimenti congelati	36
Accendere l'apparecchio	29	Spegnere l'apparecchio	36
Regolare la temperatura	30	Scongelamento	37
Il segnale acustico	30	Pulire l'apparecchio	37
Sistemare gli alimenti	31	Risparmiare energia	38
Dotazione del frigorifero	32	Rumori di funzionamento	38
Indicatore di temperatura	32	Eliminare da soli piccoli guasti	39
		Servizio assistenza clienti	40

es Índice

Consejos para la eliminación del embalaje y el desguace de los aparatos usados	41	Compartimento de congelación	51
Consejos y advertencias de seguridad	42	Congelar y guardar alimentos	52
Familiarizándose con la unidad	44	Congelar alimentos frescos	53
Cuadro de mandos	45	Congelar alimentos frescos	53
Prestar atención a la temperatura del entorno y la ventilación	45	Congelación ultrarrápida	54
Instalación del aparato	46	Equipamiento del compartimento de congelación	55
Conectar el aparato a la red eléctrica	46	Descongelación de alimentos	55
Conectar el aparato	47	Desconectar el aparato	56
Ajustar la temperatura	47	Al desconchar el aparato	56
Señal acústica de aviso	48	Limpieza de la unidad	57
Colorar i ordenar los alimentos	49	Consejos prácticos para ahorrar energía eléctrica	58
Equipamiento del compartimento frigorífico	50	Ruidos de funcionamiento del aparato	58
Indicador de temperatura	51	Pequeñas averías de fácil solución	59
		Servicio de Asistencia Técnica	61

pt Índice

Instruções sobre reciclagem	62	A zona de congelação	71
Instruções de segurança e de aviso	63	Congelação e conservação	71
Familiarização com o aparelho	65	Congelação de alimentos frescos	72
Painel de comandos	65	Congelação de alimentos	72
Ter em atenção a temperatura ambiente e a ventilação	66	Supercongelação	73
Instalação do aparelho	66	Equipamento da zona de congelação	74
Ligação á corrente	67	Descongelação de alimentos	74
Ligar o aparelho	67	Desligar o aparelho	74
Regular a temperatura	68	Descongelação	75
Aviso sonoro	68	Limpeza do aparelho	75
Arrumação dos alimentos	69	Como poupar energia	76
Equipamento da zona de refrigeração	70	Ruídos de funcionamento	76
Indicador de temperatura	70	Eliminação de pequenas anomalias	77
		Assistência Técnica	78

el Περιεχόμενα

Υποδείξεις απόσυρσης	79	Κατάψυξη και αποθήκευση	89
Υποδείξεις ασφαλείας και προειδοποιητικές υποδείξεις	80	Κατάψυξη νωπών τροφίμων	89
Γνωρίστε τη συσκευή	82	Κατάψυξη τροφίμων	90
Πίνακας χειρισμού	83	Υπερκατάψυξη	91
Προσοχή σχετικά με τη θερμοκρασία του χώρου και τον αερισμό	83	Εξοπλισμός του χώρου κατάψυξης	91
Τοποθέτηση της συσκευής	84	Ξεπάγωμα κατεψυγμένων τροφίμων	92
Σύνδεση της συσκευής	84	Θέση της συσκευής εκτός λειτουργίας	92
Θέση της συσκευής σε λειτουργία	85	Απόψυξη	93
Ρύθμιση θερμοκρασίας	85	Καθαρισμός της συσκευής	93
Προειδοποιητικός ηχητικός τόνος	86	Έτσι μπορείτε να εξοικονομήσετε ενέργεια	94
Τοποθέτηση τροφίμων	86	Θόρυβοι λειτουργίας	94
Εξοπλισμός του χώρου συντήρησης	87	Πώς θα διορθώσετε μόνες/-αι σας μικροβλάβες	95
Ενδείκτης θερμοκρασίας	88	Υπηρεσία τεχνικής εξυπηρέτησης πελατών	97
Ενδείκτης θερμοκρασίας	88		
Χώρος κατάψυξης	88		

tr İçindekiler

Giderme Bilgileri	98	Besinlerin dondurulması ve depolanması	108
Güvenlik ve ikaz bilgileri	99	Taze besinlerin dondurulması	108
Cihazı tanıma	101	Besinlerin dondurulması	109
Kumanda panosuna	101	Süper dondurma	110
Oda sıcaklığına ve havalandırmaya dikkat edilmesi	102	Dondurucu bölmesinin donanımı	110
Cihazın kurulması	102	Dondurulmuş Besinlerin Buzlarının Çözülmesi	111
Cihazın elektrik bağlantısı	103	Cihazın kapatılması	111
Cihazın çalıştırılması	103	Cihazın buzunun çözülmesi	111
Sıcaklık derecesi ayarı	104	Cihazın temizlenmesi	112
İkaz sesi	104	Enerji tasarruf bilgileri	113
Besinlerin yerleştirilmesi	105	Çalışma sesleri	113
Soğutucu bölmesinin donanımı	106	Küçük arızaların giderilmesi	114
Sıcaklık derecesi göstergesi	107	Yetkili servis	115
Sıcaklık derecesi göstergesi	107		
Dondurucu bölmesi	107		

Prescriptions- d'hygiène-alimentaire

Cher Client,

Conformément à l'ordonnance française visant à éviter la prolifération des listéries, nous vous demandons de respecter s.v.p. les consignes suivantes.

- Nettoyez fréquemment le compartiment intérieur du réfrigérateur à l'aide d'un détergent non agressif, ne provoquant pas d'oxydation des pièces métalliques (utilisez par ex. de l'eau tiède additionnée d'un peu de produit à vaisselle).

Ensuite, une fois les surfaces ainsi nettoyées, désinfectez-les avec de l'eau additionnée de vinaigre ou de citron, ou à l'aide d'un produit germicide en vente habituelle dans le commerce et adapté aux appareils de réfrigération (avant d'appliquer ce produit sur les pièces métalliques, faites d'abord un essai de compatibilité à un endroit peu visible).

- Avant de déposer des produits alimentaires dans le compartiment réfrigérateur, enlevez leur emballage commercial (retirez par ex. le carton entourant les pots de yaourt.
- Pour éviter toute contamination entre les différents produits alimentaires, rangez-les séparés les uns des autres, bien emballés ou protégés dans des récipients.
- Au moment de préparer des plats, ne saisissez les aliments qu'après vous être lavé les mains. Avant de préparer d'autres plats, lavez-vous à nouveau les mains. De même, lavez-vous les mains avant les repas.
- Avant de réutiliser des ustensiles de cuisine qui viennent de servir, nettoyez-les (grandes cuillers, planches de découpe, couteaux de cuisine, etc.).

QUELFRIGO.COM

Conseils pour la mise au rebut

Mise au rebut de l'emballage

L'emballage protège votre appareil contre les dégâts qu'il pourrait subir en cours de transport. Tous les matériaux qui le constituent sont compatibles avec l'environnement et recyclables.

Aidez-nous à recycler l'emballage en respectant l'environnement.

Pour savoir comment vous débarrasser de l'emballage, veuillez consulter votre revendeur ou les services administratifs de votre mairie.

Mise au rebut de l'ancien appareil

Les appareils usagés ne sont pas des déchets sans valeur. Leur élimination dans le respect de l'environnement permet d'en récupérer de précieuses matières premières.



Cet appareil est marqué selon la directive européenne 2002/96/CE relative aux appareils électriques et électroniques usagés (waste electrical and electronic equipment - WEEE). La directive définit le cadre pour une reprise et une récupération des appareils usagés applicables dans les pays de la CE.



Attention

Avant de mettre au rebut l'appareil qui ne sert plus :

1. Débranchez la fiche mâle de la prise de courant.
2. Sectionnez le cordon d'alimentation puis enlevez-le avec la fiche mâle.

Les appareils frigorifiques contiennent des fluides frigorigènes et des gaz isolants qui nécessitent une mise au rebut adéquate. Veillez à ce que les tuyaux du circuit frigorifique de votre appareil ne soient pas endommagés jusqu'à son élimination dans les règles de l'art. Jusqu'à l'enlèvement de l'appareil, veillez bien à ce que son circuit frigorifique ne soit pas endommagé.

Consignes de sécurité et avertissements

Avant de mettre l'appareil en service

Veillez lire attentivement et entièrement les informations figurant dans les notices d'utilisation et de montage. Elle contiennent des remarques importantes concernant l'installation, l'utilisation et l'entretien de l'appareil.

Conservez toute la documentation pour pouvoir la consulter à nouveau ultérieurement ou si l'appareil doit changer un jour de propriétaire.

Sécurité technique

- Cet appareil contient une petite quantité d'un fluide réfrigérant écologique mais inflammable, le R 600a. Pendant le transport et la mise en place de l'appareil, veillez à ne pas endommager les tuyauteries du circuit frigorifique. Si le fluide réfrigérant jaillit, il peut provoquer des lésions oculaires ou s'enflammer.

Si l'appareil est endommagé

- De l'appareil, éloignez toute flamme nue ou source d'inflammation.
- Aérez bien la pièce pendant quelques minutes.
- Éteignez l'appareil, débranchez sa fiche mâle ou ramenez le disjoncteur en position éteinte.
- Prévenez le service après-vente.

Plus l'appareil contient du fluide réfrigérant et plus grande doit être la pièce dans laquelle il se trouve. Dans les pièces trop petites, un mélange gaz-air inflammable peut se former en cas de fuite.

Comptez 1 m³ de volume minimum de la pièce pour 8 g de fluide réfrigérant. La quantité de fluide présente dans l'appareil est indiquée sur la plaque signalétique située à l'intérieur de ce dernier.

- Le changement de cordon d'alimentation et d'autres réparations sont exclusivement réservées au service après-vente. Les installations et réparations inexpertes peuvent engendrer des risques considérables pour l'utilisateur.

Pendant l'utilisation

- N'utilisez jamais d'appareils électriques à l'intérieur de l'appareil (par ex. des appareils de chauffage, sorbetières électriques, etc.).

Risque d'explosion !

- Ne dégivrez ni ne nettoyez jamais l'appareil avec un nettoyeur à vapeur. La vapeur risque d'atteindre des pièces électriques et de provoquer un court-circuit.

Risques d'électrocution !

- Pour détacher le givre ou les couches de glace, n'utilisez jamais d'objets pointus ou présentant des arêtes vives. Vous risqueriez d'endommager les tuyaux de fluide réfrigérant. Le fluide réfrigérant en train de jaillir risque de s'enflammer ou de provoquer des lésions oculaires.

- Ne stockez dans l'appareil ni produits contenant des gaz propulseurs inflammables (par ex. bombes aérosols) ni produits explosifs.

Risque d'explosion !

- Ne vous servez pas des socles, clayettes et portes comme marchepieds ou pour vous appuyer.

- Pour dégivrer et nettoyer, éteignez l'appareil, débranchez la fiche mâle de la prise de courant ou ramenez le fusible/disjoncteur en position éteinte. Pour débrancher, saisissez la fiche mâle, ne tirez jamais le cordon d'alimentation à vous.
- Stockez les boissons fortement alcoolisées en position verticale dans des récipients bien fermés.
- L'huile et la graisse ne doivent pas entrer en contact avec les parties en matières plastiques et le joint de porte. (ces derniers pourraient sinon devenir poreux).
- Ne recouvrez et n'obstruez jamais les orifices de ventilation de l'appareil.
- L'utilisation de cet appareil par des personnes présentant des capacités physiques, sensorielles ou psychiques restreintes, ou ne détenant pas les connaissances voulues, devra se dérouler sous surveillance ou après leur avoir fourni des instructions détaillées.
- Dans le compartiment congélateur, ne stockez pas de boissons gazeuses en particulier, dans des bouteilles et des boîtes car elles éclateraient.
- Ne portez pas directement à la bouche les esquimaux ou les glaçons qui sortent du compartiment congélateur.
Risque de brûlure dû à la très basse température!
- Ne touchez pas les aliments surgelés avec les mains mouillées car elles risqueraient de rester collées.
- Ne tentez jamais de râcler la couche de givre et les aliments surgelés avec un couteau ou un objet pointu. Vous risqueriez d'endommager les tuyaux de fluide réfrigérant. Si le fluide réfrigérant jaillit, il peut s'enflammer ou provoquer des lésions oculaires.

Les enfants et l'appareil

- Ne permettez jamais aux enfants de jouer avec l'emballage et ses pièces constitutives. Ils risquent de s'étouffer avec les cartons pliants et les feuilles de plastique !
- L'appareil n'est pas un jouet, éloignez les enfants.
- Si l'appareil est équipé d'une serrure : rangez la clé hors de portée des enfants.

Dispositions générales

L'appareil convient pour

- Réfrigérer et congeler des aliments.
- Préparer des glaçons.

Cet appareil est destiné à un usage domestique.

L'appareil a été antiparasité conformément à la directive UE 89/336/CEE.

Le circuit frigorifique a subi un contrôle d'étanchéité.

Ce produit est conforme aux dispositions de sécurité applicables aux appareils électriques (EN 60335/2/24).

Présentation de l'appareil

Veillez déplier la dernière page, illustrée, de la notice. La présente notice d'utilisation vaut pour plusieurs modèles.

Selon le modèle, l'appareil peut différer du contenu des illustrations.

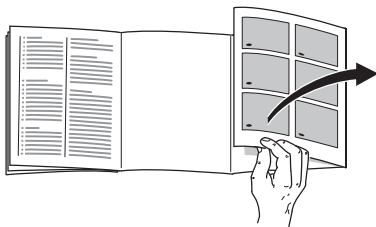


Fig. 1

* selon le modèle

1-8 Bandeau de commande

9 Eclairage intérieur

10 Clayettes du compartiment réfrigérateur

11 Bac à légumes

12 Tiroir de congélation

13 Balconnet à oeufs

14 Casier à beurre et à fromage *

15 Clayette à grandes bouteilles

A Compartiment réfrigérateur

B Compartiment congélateur

Bandeau de commande

Fig. 2

1 Touche Marche / Arrêt

Il sert à allumer et éteindre l'ensemble de l'appareil.

2 Touche « alarm »

Cette touche sert à éteindre l'avertisseur sonore.

3 Touche « super »

Cette touche sert à allumer et éteindre la supercongélation.

4 Touche « freezer »

Elle sert à afficher 8 la température sur laquelle le compartiment congélateur a été réglé.

5 Touche « cooler »

Elle sert à afficher 8 la température sur laquelle le compartiment réfrigérateur a été réglé.

6 Touche de réglage de la température

Cette touche sert à régler la température devant régner dans le compartiment réfrigérateur et le compartiment congélateur.

7 La mention « super »

Ce voyant ne s'allume que pour indiquer que la supercongélation s'est enclenchée.

8 Indicateur de température

Affiche trois températures différentes.

- La température réglée du compartiment réfrigérateur.
- La température réglée du compartiment congélateur.
- La température la plus élevée qui a régné dans le compartiment congélateur après déclenchement de l'alarme sonore (voir la section « Alarme sonore »).

Consignes pour la température ambiante et l'aération

La catégorie climatique est indiquée sur la plaque signalétique. Elle indique à quelles températures ambiantes l'appareil peut fonctionner. Le panneau signalétique se trouve en bas à gauche de la chambre froide.

Catégorie climatique	Température ambiante admissible
SN	de +10 °C à 32 °C
N	de +16 °C à 32 °C
ST	de +16 °C à 38 °C
T	de +16 °C à 43 °C

Aération

L'air entrant en contact avec la paroi arrière de l'appareil se réchauffe et doit pouvoir s'évacuer librement, sinon le groupe frigorifique se trouverait sollicité plus fortement, ce qui augmenterait la consommation de courant.

Pour cette raison, ne recouvrez ou ne bouchez en aucun cas les orifices d'aération.

Installation de l'appareil

Un local sec et aérable convient pour installer l'appareil. Evitez de placer l'appareil à un endroit directement exposé aux rayons solaires ou à proximité d'une source de chaleur telle que une cuisinière, un radiateur, etc. Si l'installation près d'une source de chaleur est inévitable, utilisez une plaque isolante appropriée ou respectez les distances minimales suivantes:

3 cm par rapport à une cuisinière électrique,
30 cm par rapport à un appareil de chauffage au fuel ou au charbon.

Branchement de l'appareil

Après l'installation de l'appareil en position verticale, attendez au moins une demi-heure avant de le mettre en service. Il peut en effet arriver, pendant le transport, que l'huile présente dans le compresseur se déplace vers le circuit frigorifique.

Avant la première mise en service, nettoyez le compartiment intérieur de l'appareil (voir Nettoyage).

La prise de courant doit rester facilement accessible. Branchez la fiche mâle de l'appareil dans une prise secteur en 220–240V / 50 Hz, réglementairement reliée à la terre. Cette prise doit être protégée par un fusible supportant un ampérage de 10 A à 16 A.

Sur les appareils destinés aux pays non européens, vérifiez si la tension de branchement et le type de courant spécifiés sur la plaque signalétique concordent bien avec ceux offerts par le secteur du pays concerné. La plaque signalétique se trouve en bas à gauche dans l'appareil. S'il faut changer le cordon d'alimentation secteur, seul un spécialiste pourra réaliser cette opération.

Attention

Ne branchez en aucun cas l'appareil à une «prise économie d'énergie» électronique ni à un onduleur qui convertit le courant continu (débité par par ex. par des installations solaires, par les réseaux de bord des bateaux) en courant alternatif de 230 V.

Enclenchement de l'appareil

Fig. 2

Allumez l'appareil par la touche Marche / Arrêt **1**.

Une alarme sonore retentit. A l'indicateur de température **8**, la mention « AL » clignote.

Appuyez sur la touche d'alarme **2**. L'alarme sonore s'éteint.

Nous recommandons les températures suivantes, réglées par ailleurs à la fabrication :

Compartiment réfrigérateur : +4 °C

Compartiment congélateur : -18 °C

Remarques concernant le fonctionnement de l'appareil

- L'appareil chauffe légèrement une partie de ses surfaces frontales pour empêcher une condensation d'eau dans la zone du joint de porte.
- Si l'air est très humide, de l'eau de condensation peut se former dans le compartiment réfrigérateur et notamment sur les clayettes en verre. Si ce devait être le cas, rangez les aliments sans les débarrasser et abaissez la température du compartiment réfrigérateur.
- Une fois que le compartiment congélateur a atteint sa température de service, la mention **8** « AL » s'éteint.

- Si après avoir refermé le compartiment congélateur la porte refuse de s'ouvrir à nouveau, attendez s.v.p 2 à 3 minutes, temps nécessaire à la dépression, dans le compartiment, pour se résorber.
- En raison du système frigorifique employé, les grilles de congélation peuvent se couvrir rapidement de givre en certains endroits. Ceci n'influe pas sur leur fonction ni sur la consommation d'électricité. Un dégivrage s'impose uniquement lorsque le givre ou la glace s'est accumulé(e) sur toute la surface de la grille et qu'il ou elle fait plus de 5 mm d'épaisseur.

Réglage de la température

Fig. 2

Compartiment réfrigérant

(réglable entre +2 °C et +11 °C)

Par la touche **5** « cooler » sélectionnez le compartiment réfrigérateur puis, à l'aide de la touche **6** réglez la température qui doit régner dans le compartiment réfrigérateur.

Compartiment congélateur

(réglable entre -16 °C et -24 °C)

Par la touche **4** « freezer » sélectionnez le compartiment congélateur puis, à l'aide de la touche **6** réglez la température qui doit régner dans le compartiment congélateur.

Alarme sonore

L'alarme sonore retentit lorsque cette dernière monte trop dans le compartiment congélateur.

Éteindre l'alarme sonore

Le fait d'appuyer sur la touche « alarm », Fig. 2/2, éteint l'alarme sonore.

Alarme de température

La mention « AL » clignote **8**.

L'alarme sonore de température s'enclenche lorsque la température a trop monté dans le compartiment congélateur et que les produits surgelés risquent de s'abîmer.

Après avoir appuyé sur la touche **2** alarm, la température la plus élevée qui a régné dans le compartiment congélateur s'affiche pendant cinq secondes.

Ensuite, cette valeur s'efface. La température réglée du compartiment congélateur s'affiche **8** sans clignoter.

A partir de ce moment-là, l'appareil recommence à déterminer la température la plus élevée.

Ce signal sonore peut s'enclencher dans les cas ci-après, sans que cela signifie que les produits risquent de s'abîmer :

- Lors de la mise en service de l'appareil.
- Lors du rangement de grandes quantités de produits frais.
- Lorsque la porte du compartiment congélateur est restée trop longtemps ouverte.

Rangement des aliments

Attention : différentes zones froides dans le compartiment réfrigérateur.

L'air circulant dans le compartiment réfrigérateur fait que des zones différemment froides apparaissent :

- **Zones les plus froides**

elles se trouvent contre la paroi arrière, dans la zone intérieure et sur les clayettes du bas. **Fig. 4**

Remarque : dans la zone la plus froide, rangez les aliments délicats (par ex. le poisson, la charcuterie, la viande).

- **Zone la moins froide**

elle se trouve complètement en haut, contre la porte.

Remarque : rangez dans la zone la moins froide par ex. le fromage et le beurre. Ainsi, au moment de servir, le fromage conservera tout son arôme et le beurre restera tartinable.

Consignes de rangement

Rangez les aliments si possible bien emballés ou bien couverts. Ils garderont ainsi arôme, couleur et fraîcheur. Vous évitez également de cette manière que le goût de certains aliments ne se transmette à d'autres et qu'ils déteignent sur les pièces en plastique.-

Nous recommandons de ranger les aliments de la manière suivante:

- **Dans le compartiment congélateur:** produits surgelés, glaçons, glaces alimentaires.
- **Aur les clayettes** du compartiment réfrigérateur (de haut en bas): pâtisseries, plats cuisinés, produits laitiers, viande et charcuterie.
- **Dans le bac à légumes:** légumes, salades, fruits.
- **Dans la contreporte** (de haut en bas): beurre, fromage, oeufs, tubes, petites bouteilles, grandes bouteilles, lait, blocs de jus de fruit.

Contenance utile

Vous trouverez les indications relatives à la contenance utile sur la plaque signalétique de votre appareil.

Aménagement du compartiment réfrigérateur

Vous pouvez jouer sur l'emplacement des clayettes du compartiment réfrigérateur et des rangements en contre-porte : tirez la clayette vers l'avant, abaissez-la puis faites-la basculer latéralement pour le retirer **Fig. 5**. Soulevez le rangement en contre-porte puis extrayez-le **Fig. 6**.

Equipement spécial

selon le modèle

Clayette rétractable (Vario)

Fig. 7

La moitié avant de la clayette rétractable est amovible. Ceci vous permet de ranger, sur la clayette située immédiatement en dessous, des produits hauts à réfrigérer (par ex. en verseuse, en bouteilles).

Porte-bouteilles

Fig. 8

L'étrier à bouteilles empêche ces dernières de se renverser lorsque vous ouvrez et fermez la porte.

Tiroir à charcuterie et fromage

Fig. 9

Soulevez le tiroir pour l'extraire. La fixation peut se déplacer.

Régulateur de température et d'humidité pour le bac à légumes

Fig. 10

Rangement longue durée: amenez le régulateur à droite. Les orifices d'aération sont ouverts, la température diminue dans le bac. Rangement de courte durée: amenez le régulateur à gauche. Les orifices d'aération sont fermés, la température et le degré d'humidité augmentent dans le bac.

QUELFRIGO.COM

Indicateur de température

Selon le modèle

L'indicateur de température affiche les températures inférieures à +4 °C.

Il sert à déterminer le réglage nécessaire du thermostat. Suivant la température ambiante, réglez le thermostat entre les chiffres 2 et 3. Si le thermostat permet de régler au degré près, réglez le sur +4 °C ou une température inférieure.

Environ 12 heures plus tard, après que la température est descendue en dessous de +4 °C, la mention «OK» s'affiche (si ce n'est pas le cas, réglez la température progressivement sur une valeur plus basse).



Réglage correct



Température trop élevée.
Réglez la température sur une valeur plus basse.

Le compartiment congélateur

Utilisation du compartiment congélateur

- Pour entreposer des produits surgelés
- Pour fabriquer des glaçons
- Pour congeler des aliments

Veillez à ce que la porte du compartiment congélateur reste toujours fermée. Porte ouverte, les produits surgelés dégèleraient et le compartiment se couvrirait d'une épaisse couche de givre. En outre, vous gaspilleriez de l'énergie par une consommation de courant accrue!

Congélation et rangement

Achat de produits surgelés

- Vérifiez si l'emballage est endommagé.
- Vérifiez la date limite de consommation recommandée.
- La température indiquée par le thermomètre du congélateur commercial doit être de -18°C minimum. Si ce n'est pas le cas, la durée de conservation des produits surgelés diminue en conséquence.
- Utilisez de préférence un sac isotherme pour le transport puis rangez les produits le plus rapidement possible dans le compartiment congélateur.

Rangement des produits surgelés

- Enfoncez bien les tiroirs de congélation jusqu'à la butée. C'est important pour que l'air puisse bien circuler.
- S'il faut ranger une grande quantité d'aliments, vous pouvez empiler les produits alimentaires directement sur les grilles de congélation et au bas du compartiment congélateur. Pour ce faire, retirez tous les bacs de produits congelés. Tirez-les à vous jusqu'à la butée, soulevez l'avant des bacs et retirez-les. **Fig. 11.**

Congélation de produits frais

Congeler soi-même les aliments

Pour congeler les aliments, n'utilisez que des aliments frais et d'un aspect impeccable.

Se prêtent à la congélation :

La viande et la charcuterie, les volailles et le gibier, le poisson, les légumes, les herbes aromatiques, les fruits, les pâtisseries, les pizzas, les plats cuisinés, les restes de plat, le jaune d'œuf, le blanc d'œuf.

Ne se prêtent pas à la congélation :

Les œufs entiers dans leur coquille, la crème fraîche et la mayonnaise, la salade verte, les radis et les oignons.

Blanchiment des fruits et légumes

Blanchissez les fruits et légumes avant la congélation afin qu'ils conservent couleur, arôme, goût et vitamine C. Pour ce faire, plongez les fruits et légumes quelques instants dans de l'eau bouillante.

Vous trouverez des livres sur la congélation et le blanchiment chez votre libraire.

Congeler les aliments

Pour congeler les aliments, n'utilisez que des aliments frais et d'un aspect impeccable.

Veillez à ce que les produits alimentaires à congeler n'entrent pas en contact avec des produits déjà congelés.

L'air ne doit pas pénétrer dans l'emballage pour que les aliments ne perdent pas leur goût ni ne sèchent pas.

Capacité de congélation max.

Sur la plaquette signalétique, vous trouverez des indications concernant la capacité de congélation maximale en 24 heures.

Pour emballer correctement :

1. Placez les aliments dans l'emballage.
2. Presser pour chasser l'air.
3. Obturez l'emballage hermétiquement.
4. Inscrivez sur l'emballage le nom du contenu et la date de congélation.

Emballages corrects :

Feuilles en plastique, feuilles en polyéthylène, feuilles d'aluminium, boîtes de congélation.

Ces produits sont en vente dans le commerce spécialisé.

Emballages inadaptés :

Papier d'emballage, papier sulfurisé, cellophane, sacs-poubelles, sacs d'achat déjà utilisés.

Pour obturer les emballages, utilisez des :

Caoutchoucs, clips en plastique, ficelles, rubans adhésifs résistants au froid, ou assimilés.

Vous pouvez fermer les sachets et feuilles en polyéthylène au moyen d'un appareil à souder.

Durée de conservation des produits surgelés

Elle dépend de la nature des aliments.

A une température de surgélation moyenne, les durées de conservation suivantes s'appliquent :

- Poisson, charcuterie, plats pré-cuisinés, pâtisseries :
jusqu'à **6 mois**
- Fromage, volaille, viande :
jusqu'à **8 mois**
- Fruits et légumes :
jusqu'à **12 mois**.

Supercongélation

Il faudrait congeler les produits alimentaires à cœur le plus rapidement possible afin de préserver leurs vitamines, leur valeur nutritive, leur aspect et leur goût.

Pour qu'il ne se produise pas d'augmentation indésirable de la température lorsque vous rangez des produits alimentaires frais, appuyez sur la touche de supercongélation quelques heures avant de les ranger.

4 à 6 heures suffisent généralement. Cependant, si vous désirez congeler des quantités correspondant à la capacité de congélation maximale, vous devrez enclencher la supercongélation 24 heures avant.

Si vous ne voulez congeler que de petites quantités d'aliments vous n'avez pas besoin d'enclencher la supercongélation.

Allumage et extinction

Fig. 2

Appuyez sur la touche **3** « super ».

Si vous avez enclenché la supercongélation, la mention **8** « SU » s'affiche et le voyant **7** « super » s'allume.

L'appareil fonctionne désormais en permanence. Le compartiment congélateur atteint une température très basse.

La supercongélation se désactive automatiquement au bout de 2 jours.

Équipement du compartiment congélateur

Bac à glaçons

Fig. 12

Remplissez le bac à glaçons aux $\frac{3}{4}$ avec de l'eau, puis placez-le dans le compartiment congélateur. Si le bac est resté collé dans le compartiment congélateur, n'utilisez qu'un instrument émoussé pour le décoller (un manche de cuiller par ex.). Pour enlever les glaçons du bac, passez-le brièvement sous l'eau du robinet ou déformez légèrement le bac.

Calendrier de congélation

Fig. 13

Les chiffres accompagnant les symboles enseignent sur la durée de stockage, en mois, des produits congelés. Dans le cas de produits surgelés en vente habituelle dans le commerce, veillez à ne pas dépasser la date limite de conservation.

Accumulateurs de froid

(si livraison d'origine, le nombre peut varier).

Lors d'une coupure de courant ou en cas de panne, les accumulateurs de froid retardent le réchauffement des produits surgelés stockés dans l'appareil. Pour obtenir la plus longue durée de conservation, placez l'accumulateur dans le tiroir du haut, directement sur les produits alimentaires.

Vous pouvez également vous servir des accumulateurs de froid pour emporter des aliments par ex. dans un sac isotherme et les conserver ainsi au frais pendant une durée limitée.

Décongélation de produits surgelés

Selon la nature et l'utilisation des produits surgelés, vous pouvez choisir entre plusieurs façons différentes de les décongeler :

- A température ambiante
- Dans la réfrigérateur
- Dans le four électrique, avec/sans chaleur tournante
- Dans le micro-ondes.

Remarque

Ne congelez pas à nouveau des produits surgelés qui auraient complètement ou en partie décongelé. Transformez d'abord ces produits en plats cuisinés (cuits ou rôtis) avant de les congeler à nouveau.

Dans ce cas, consommez-les nettement avant la date-limite de conservation.

Eteindre l'appareil

Appuyez sur la touche Marche / Arrêt **Fig. 2/1**, ce geste éteint le groupe frigorifique et l'éclairage du compartiment intérieur.

Remisage longue durée de l'appareil

Si l'appareil doit rester longtemps sans servir :

1. Coupure de l'appareil.
2. Débranchez la fiche mâle du secteur ou ramenez le disjoncteur en position éteinte.
3. Nettoyage de l'appareil.
4. Laissez la porte de l'appareil ouverte.

QUELFRIGO.COM

Si vous dégivrez l'appareil

Le dégivrage du compartiment réfrigérateur est entièrement automatique

Pendant que le groupe frigorifique marche, des gouttes de condensation ou de givre se forment contre la paroi arrière du compartiment réfrigérateur. Ce phénomène est le résultat du fonctionnement de l'appareil. Inutile d'essuyer les gouttelettes d'eau de dégivrage ou de gratter le givre. La paroi arrière se dégivre automatiquement. L'eau du dégivrage s'écoule par la rigole d'écoulement à cet effet. **Fig. 3** Ensuite, elle gagne le groupe frigorifique où elle s'évapore.

Compartiment congélateur

- Rangez dans un endroit frais les bacs garnis de produits congelés, sauf le bac du milieu. Posez les accumulateurs de froid (si fournis avec l'appareil) sur ces produits.
- Débranchez la fiche mâle de la prise de courant ou coupez le fusible.
- Pour récupérer l'eau de dégivrage, videz le tiroir du milieu mais laissez-le dans l'appareil. **Fig. 14**
- Après le dégivrage, videz l'eau qui s'est accumulée dans le bac à produits congelés. Essuyez l'eau de dégivrage résiduelle à l'aide d'une éponge. Nettoyez de l'appareil.
- Rebranchez la fiche mâle dans la prise de courant. Réarmez le disjoncteur.

Accélération du dégivrage

Posez une casserole remplie d'eau chaude sur un dessous de plat et introduisez-les dans le compartiment congélateur.

Nettoyage de l'appareil

Avant de nettoyer l'appareil, débranchez sa fiche mâle de la prise de courant !

N'essuyez le joint de porte qu'avec un chiffon et de l'eau propre ; ensuite, séchez-le à fond.

Nettoyez l'appareil avec de l'eau tiède additionnée d'un peu de produit à vaisselle. L'eau de nettoyage ne doit pas pénétrer dans l'éclairage.

L'eau du nettoyage ne doit pas pénétrer dans le bac d'évaporation via cet orifice.

Après le nettoyage : rebranchez la fiche mâle de l'appareil puis réenclenchez-le.

Attention !

- N'employez pas de produits de nettoyage ou solvants contenant du sable ou des acides.
- Ne nettoyez jamais les clayettes et les bacs au lave-vaisselle. Ces pièces pourraient se déformer !
- Nettoyez régulièrement la rigole d'écoulement, **Fig. 3**, et la goulotte collectrice afin que l'eau de condensation puisse s'écouler librement. Nettoyez la rigole avec un bâtonnet ou assimilé.

Economies d'énergie

- Placez votre appareil dans un endroit frais et bien aéré. Veillez à ce qu'il ne soit pas exposé aux rayons solaires et qu'il ne se trouve pas à proximité d'une source de chaleur (radiateur etc.). Laissez refroidir les boissons et aliments chauds hors de l'appareil.
- Laissez les boissons et plats chauds refroidir avant de les ranger dans l'appareil.
- Pour décongeler les produits surgelés, placez-les dans le compartiment réfrigérateur. Utilisez l'excédent de froid pour refroidir les aliments.
- N'ouvrez la porte de l'appareil que le plus brièvement possible.
- Dégivrez l'appareil et nettoyez-le.
- De temps en temps, nettoyez le dos de l'appareil avec un aspirateur ou un pinceau, ceci pour éviter une hausse de la consommation d'électricité.

Bruits de fonctionnement

Bruits parfaitement normaux

Bourdonnements étouffés : ces bruits normaux se font entendre pendant que le compresseur est en marche.

Gargouillis, clapotis légers ou bourdonnements – du fluide réfrigérant circule dans les serpentins.

Cliquetis – ils sont audibles lorsque le moteur se met en marche ou s'arrête.

Éviter la génération de bruits

L'appareil ne repose pas d'aplomb

Veillez mettre l'appareil d'aplomb à l'aide d'un niveau à bulle. Ajustez ensuite l'horizontalité par les pieds à vis ou placez un objet dessous.

L'appareil touche quelque chose

Eloignez l'appareil de meubles ou d'appareils voisins.

Les tiroirs ou surfaces de rangement vacillent ou se coincent

Vérifiez les pièces amovibles puis remettez-les en place correctement.

Des bouteilles ou récipients se touchent

Eloignez légèrement les bouteilles ou récipients les uns des autres.

Remédier soi même aux petites pannes

Avant d'appeler le service après-vente :

Vérifiez svp si vous ne pouvez pas remédier vous-même au dérangement à l'aide des instructions qui suivent.

Si vous faites venir le technicien, ses conseils vous seront facturés, même pendant la période de garantie !

Dérangement	Cause possible	Remède
La température dévie fortement par rapport au réglage.		<p>Dans certains cas, il suffira d'éteindre l'appareil pendant 5 minutes.</p> <p>Si la température est trop élevée, vérifiez au bout de seulement quelques heures si un rapprochement de la température a eu lieu.</p> <p>Si la température est trop basse, vérifiez à nouveau la température le lendemain.</p>
L'éclairage intérieur ne fonctionne pas.	L'ampoule est grillée.	<p>Changez l'ampoule. Fig. 15/B</p> <ol style="list-style-type: none"> 1. Éteignez l'appareil, débranchez sa fiche mâle ou ramenez le disjoncteur en position éteinte. 2. Retirez par derrière le diffuseur de l'éclairage intérieur. 3. Changez l'ampoule. (Ampoule de rechange, 220–240 V, courant alternatif, culot E14, puissance : voir l'inscription sur l'ampoule défectueuse.)
	L'interrupteur de l'éclairage est coincé. Fig. 15/A	Vérifiez s'il peut s'enfoncer.
Les aliments congelés sont collés entre eux ou contre une paroi.		Détachez-les à l'aide d'un objet émoussé. Ne tentez jamais de les détacher avec un couteau ou un objet pointu. Vous pourriez endommager les conduites de fluide réfrigérant et la surface en plastique.
Le compartiment congélateur présente une épaisse couche de givre.		Dégivrage du compartiment congélateur (voir Dégivrage).

Dérangement	Cause possible	Remède
Le fond du compartiment de réfrigération est mouillé.	Le tuyau d'écoulement de l'eau de condensation est bouché. Fig. 3	Nettoyez la rigole d'écoulement de l'eau de condensation et le tuyau d'écoulement voir Nettoyage de l'appareil.
Si le voyant clignote. Fig. 2/8	Cela signifie que la température a trop monté dans le passé, en raison d'une coupure de courant ou d'un dérangement dans le compartiment congélateur.	Après appuyé sur la touche Fig. 2/2 , la température la plus élevée qui a régné dans le compartiment congélateur s'affiche pendant cinq secondes à l'indicateur Fig. 2/8 , puis elle s'efface. La mention cesse de clignoter. Si l'indicateur a affiché une température supérieure à +3 °C, transformez les produits congelés en plats précuisinés : faites-les cuire ou rôtir puis recongelez-les. N'utilisez pas la durée de conservation dans son intégralité.
	Les orifices d'apport et d'évacuation d'air sont recouverts par des objets faisant obstacle.	Enlevez ces obstacles.
Le réfrigérateur ne refroidit pas.	L'appareil est éteint.	Appuyez sur la touche Marche / Arrêt. Fig. 2/1
	Coupure de courant ; le fusible / disjoncteur a grillé / disjuncté ; la fiche mâle n'est pas correctement branchée dans la prise de courant.	Vérifiez s'il y a du courant, vérifiez les fusibles / disjoncteurs.

Service après-vente

Pour connaître le service après-vente situé le plus près de chez vous, consultez l'annuaire téléphonique ou le répertoire des services après-vente (SAV). Veuillez indiquer au SAV le numéro de série (N° E) de l'appareil et son numéro de fabrication (N° FD).

Vous trouverez ces indications sur la plaque signalétique **Fig. 16**.

Aidez-nous à éviter des déplacements inutiles: indiquez les numéros de série et de fabrication. Vous économiserez ainsi des suppléments de frais inutiles.

Avvertenze per lo smaltimento

Smaltimento dell'imballaggio

L'imballaggio protegge il vostro apparecchio da danni di trasporto. Tutti i materiali impiegati sono compatibili con l'ambiente e riciclabili. Vi preghiamo di collaborare: smaltite l'imballaggio nel rispetto dell'ambiente.

Siete pregati d'informarvi presso il vostro rivenditore specializzato o presso la vostra amministrazione municipale sulle attuali possibilità di smaltimento.

Rottamazione dell'apparecchio fuori uso

Gli apparecchi dismessi non sono rifiuti senza valore! Attraverso uno smaltimento ecologico corretto si possono recuperare materie prime pregiate.



Questo apparecchio dispone di contrassegno ai sensi della direttiva europea 2002/96/CE in materia di apparecchi elettrici ed elettronici (waste electrical and electronic equipment - WEEE). Questa direttiva definisce le norme per la raccolta e il riciclaggio degli apparecchi dismessi valide su tutto il territorio dell'Unione Europea.



Pericolo

In caso di apparecchi fuori uso

1. Estrarre la spina d'alimentazione.
2. Tagliare e smaltire il cavo di collegamento con la spina d'alimentazione.

Gli apparecchi frigoriferi contengono refrigerante, e nell'isolamento gas. Il refrigerante ed i gas richiedono uno smaltimento appropriato. Fino allo smaltimento appropriato, non danneggiare i tubi del circuito refrigerante.

QUELFRIGORIO.COM

Avvertenze di sicurezza e pericolo

Prima di mettere in funzione l'apparecchio

Leggere attentamente tutte le istruzioni per l'uso ed il montaggio. Esse contengono importanti informazioni per l'installazione, l'uso e la manutenzione dell'apparecchio. Conservare tutta la documentazione per l'uso successivo o per successivi proprietari.

Sicurezza tecnica

- Quest'apparecchio contiene una piccola quantità di refrigerante R600a, un gas compatibile con l'ambiente, ma infiammabile. Attenzione durante il trasporto e l'installazione dell'apparecchio a non danneggiare i tubi del circuito del refrigerante. Il refrigerante fuoriuscito a pressione può danneggiare gli occhi oppure incendiarsi.

In caso di danni

- Tenere lontano dall'apparecchio fiamma o fonti di accensione.
- Ventilare bene l'ambiente per alcuni minuti.
- Spegnerne l'apparecchio, estrarre la spina di alimentazione o disinserire il dispositivo di sicurezza.
- Informare il servizio assistenza clienti.

Quanto più refrigerante contiene un apparecchio, tanto più grande deve essere l'ambiente, nel quale si trova l'apparecchio. In ambienti troppo piccoli, in caso di fuga si può formare una miscela infiammabile d'aria e gas.

Ogni 8 g di refrigerante l'ambiente deve disporre di un volume minimo di 1 m³. La quantità di refrigerante del vostro apparecchio è indicata sulla targhetta d'identificazione nell'interno dell'apparecchio.

- La sostituzione del cavo di alimentazione ed altre riparazioni devono essere eseguite solo dal servizio assistenza clienti. Le installazioni e riparazioni incompetenti possono creare notevoli pericoli per l'utente.

Nell'uso

- Non usare mai apparecchi elettrici nell'interno di questo apparecchio (per es. apparecchi di riscaldamento, produttori di ghiaccio elettrici ecc.).
Pericolo di esplosione!
- Non sprinare o pulire mai l'apparecchio con una pulitrice a vapore. Il vapore può raggiungere parti elettriche e provocare un cortocircuito.
Pericolo di scarica elettrica!
- Non utilizzare oggetti appuntiti o affilati per rimuovere gli strati di brina e di ghiaccio. Così facendo si possono danneggiare i tubi del refrigerante. Il refrigerante che fuoriesce a spruzzi può incendiarsi o ferire gli occhi.
- Non conservare nell'apparecchio prodotti contenenti propellenti gassosi combustibili (per es. bombolette spray) e sostanze esplosive.
Pericolo di esplosione!
- Non usare impropriamente lo zoccolo, i cassetti estraibili, le porte ecc. come pedana d'appoggio oppure come sostegno.

- Per lo sbrinamento e la pulizia dell'apparecchio, spegnere, estrarre la spina di alimentazione o disinserire il dispositivo di sicurezza. Tirare direttamente la spina non il cavo di alimentazione.
- Conservare alcool ad alta gradazione solo ermeticamente chiuso ed in posizione verticale.
- Non sporcare le parti di materiale plastico e la guarnizione della porta con olio o grasso. Altrimenti le parti di materiale plastico e la guarnizione della porta diventano porose.
- Non coprire né ostruire le aperture di entrata ed uscita dell'aria per l'apparecchio.
- Le persone con ridotte capacità fisiche, sensoriali o psichiche o con insufficienti conoscenze devono usare questo apparecchio solo sotto sorveglianza o con dettagliate istruzioni.
- Non conservare nel vano congelatore liquidi in bottiglie e lattine (specialmente bevande contenenti anidride carbonica). Le bottiglie e le lattine esplodono!
- Non mettere subito in bocca i gelati su stecca ed i cubetti di ghiaccio presi direttamente dal vano congelatore.

Pericolo di lesioni da congelamento causate da temperature molto basse!

- Non toccare i prodotti congelati con le mani bagnate. Gelando per contatto, le mani possono attaccarsi ai prodotti.
- Non staccare con il coltello o con oggetti acuminati lo strato di brina ed i prodotti congelati attaccati all'apparecchio. Si rischia così di danneggiare i tubi del refrigerante. Il refrigerante che fuoriesce a pressione può incendiarsi, o provocare lesioni agli occhi.

Bambini in casa

- Non abbandonare l'imballaggio e sue parti alla mercé di bambini. Pericolo di soffocamento da scatole di cartone pieghevoli e fogli di plastica!
- L'apparecchio non è un giocattolo per bambini!
- Per gli apparecchi con serratura della porta: conservare la chiave fuori della portata dei bambini.

Norme generali

L'apparecchio è idoneo

- per raffreddare e congelare alimenti,
- per preparare ghiaccio.

L'apparecchio è destinato all'uso domestico.

L'apparecchio è schermato contro i disturbi secondo la direttiva EU 89/336/EEC.

L'ermeticità del circuito di raffreddamento è stata controllata.

Questo prodotto è conforme alle pertinenti norme di sicurezza per gli apparecchi elettrici (EN 60335/2/24).

Conoscere l'apparecchio

Aprire l'ultima pagina con le figure. Questo libretto d'istruzioni per l'uso è valido per diversi modelli.

Tenere conto di possibili differenze nelle figure.

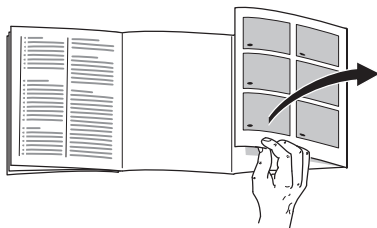


Figura 1

* non in tutti i modelli

1-8 Pannello comandi

9 Illuminazione interna

10 Ripiani nel frigorifero

11 Cassetto per verdure

12 Cassetto surgelati

13 Balconcini per uova

14 Scomparto per burro e formaggio *

15 Ripiano per bottiglie grandi

A Frigorifero

B Congelatore

Pannello comandi

Figura 2

1 Pulsante Acceso/Spento

Per accendere e spegnere l'intero apparecchio.

2 Pulsante «alarm»

Per disattivare il segnale acustico.

3 Pulsante «super»

Per inserire e disinserire il superfreezer.

4 Pulsante «freezer»

Per visualizzare la temperatura impostata del congelatore nel display 8.

5 Pulsante «cooler»

Per visualizzare la temperatura impostata del frigorifero nel display 8.

6 Pulsante di regolazione della temperatura

Con questo tasto viene impostata la temperatura del frigo e del congelatore.

7 Spia «super»

Si accende quando il superfreezer è in funzione.

8 Display temperatura

Indica 3 diverse temperature:

- Temperatura del frigorifero regolata
- Temperatura del congelatore regolata
- Temperatura più alta nel congelatore dopo l'emissione del segnale acustico (vedi il capitolo «Segnale acustico»).

Considerare la temperatura ambiente e la ventilazione

La classe climatica è indicata sulla targhetta d'identificazione. Essa indica entro quali limiti di temperatura ambiente l'apparecchio può essere usato. La targhetta si trova in basso a sinistra nella cella frigorifera.

Classe climatica	Temperatura ambiente ammessa
SN	da +10 °C a 32 °C
N	da +16 °C a 32 °C
ST	da +16 °C a 38 °C
T	da +16 °C a 43 °C

Ventilazione

L'aria sulla parete posteriore dell'apparecchio si riscalda. L'aria riscaldata deve poter defluire liberamente. Altrimenti il frigorifero deve lavorare più a lungo. Ciò aumenta il consumo di energia elettrica.

Perciò: evitare assolutamente di coprire o di ostruire le aperture di afflusso e deflusso dell'aria!

Installazione dell'apparecchio

Per l'installazione è idoneo un ambiente asciutto, ventilabile. Il luogo d'installazione non deve essere esposto all'irradiazione solare diretta e non essere vicino ad una fonte di calore, come stufa, calorifero ecc. Se è inevitabile l'installazione accanto ad una fonte di calore, utilizzare un idoneo pannello isolante, oppure rispettate le seguenti distanze minime dalla fonte di calore.

Da stufe elettriche 3 cm.

Da stufe ad olio combustibile o carbone 30 cm.

Collegare l'apparecchio

Dopo l'installazione dell'apparecchio, attendere almeno ½ ora prima di metterlo in funzione. Durante il trasporto può accadere che l'olio contenuto nel compressore penetri nel sistema di raffreddamento.

Prima di usare l'apparecchio la prima volta, pulire il vano interno dell'apparecchio (vedi «Pulizia»).

La presa dovrebbe essere liberamente accessibile. Collegare l'apparecchio a corrente alternata a 220–240 V/50 Hz, tramite una presa installata a norma. La presa deve essere protetta con dispositivo di sicurezza di 10 A a 16 A.

Per gli apparecchi destinati all'uso in paesi non europei, è necessario verificare sulla targhetta d'identificazione se la tensione ed il tipo di corrente indicati corrispondono ai valori della rete elettrica locale. La targhetta d'identificazione si trova in basso a sinistra nell'apparecchio. L'eventuale sostituzione del cavo d'alimentazione deve essere eseguita solo da un tecnico specializzato.

Pericolo

Evitare tassativamente l'allacciamento dell'apparecchio a «prese risparmio energetico» elettroniche e ad invertitori, che convertono la corrente continua in corrente alternata a 230 V (per es. impianti d'energia solare, reti elettriche navali).

Accendere l'apparecchio

Figura 2

Accendere l'apparecchio con il pulsante 1 Acceso/Spento.

Viene emesso un segnale acustico. Nel display temperatura 8 lampeggia «AL».

Premere il pulsante «alarm» 2. Il segnale acustico si disattiva.

All'origine sono impostate dalla fabbrica e consigliate, le seguenti temperature:

Frigorifero:	+4 °C
Congelatore:	-18 °C

Istruzioni per il funzionamento

Il lato anteriore dell'apparecchio è in parte leggermente riscaldato, questo impedisce la formazione di condensa nella zona della guarnizione della porta.

- In caso di alta umidità dell'aria, nel frigorifero, specialmente sui ripiani di vetro, si può formare acqua di condensazione. In tal caso conservare gli alimenti in confezioni e scegliere una più bassa temperatura del frigorifero.
- Quando il congelatore ha raggiunto la sua temperatura di funzionamento, nel display 8 «AL» scompare.
- Se dopo la chiusura del congelatore, la porta dovesse resistere ad una nuova immediata apertura, è necessario attendere due o tre minuti, finché non si compensa la depressione formatasi nell'interno.

- A causa del sistema di raffreddamento, le griglie di congelamento in più punti possono ricoprirsi rapidamente di brina. Ciò non influenza il funzionamento o il consumo di energia elettrica. Lo sbrinamento diventa necessario solo quando su tutta la superficie della griglia di congelamento si è formato uno strato di brina o ghiaccio con uno spessore superiore a 5 mm.

Regolare la temperatura

Figura 2

Vano frigorifero

(regolabile da +2 °C a +11 °C)

Selezionare il vano frigorifero con il tasto **5** «cooler», successivamente inserire con il tasto **6** la temperatura desiderata.

Vano frigo

(regolabile da -16 °C a -24 °C)

Selezionare il congelatore con il tasto **4** «freezer», successivamente inserire con il tasto **6** la temperatura desiderata.

Il segnale acustico

L'allarme acustico si attiva quando la temperatura nel congelatore aumenta troppo.

Disattivare il segnale acustico

Premendo il pulsante «alarm», **figura 2/2**, si disattiva il segnale acustico.

Segnale acustico temperatura

Nel display temperatura **8** lampeggia «AL».

Segnale acustico temperatura si attiva se nel congelatore la temperatura è troppo alta, e gli alimenti congelati sono in pericolo.

Premendo il pulsante di allarme **2**, il display temperatura indica per cinque secondi la temperatura più alta raggiunta nel congelatore.

Questo valore viene poi cancellato. Il display **8** indica, senza intermittenza, la temperatura impostata per il congelatore.

Iniziando da questo momento la massima temperatura viene di nuovo rilevata e memorizzata.

Senza pericolo per gli alimenti surgelati il segnale acustico può essere emesso:

- Alla messa in funzione dell'apparecchio.
- All'introduzione di grandi quantità di alimenti freschi.
- Quando si tiene aperta troppo a lungo la porta del congelatore.

Sistemare gli alimenti

Considerare le zone fredde nel frigorifero!

A causa della circolazione dell'aria nel frigorifero, si formano zone con temperature differenti:

- **Zone più fredde** sono sulla parete posteriore nel vano interno e sui ripiani più in basso.

Figura 4

Avvertenza: conservare nelle zone più fredde gli alimenti delicati (per es. pesce, insaccati di carne, carne).

- **Zona più calda** è nella parte più alta della porta.

Avvertenza: conservare nella zona meno fredda per es. formaggio e burro. Quando è servito il formaggio conserva così il suo aroma ed il burro si mantiene spalmabile.

Tenere presente nella sistemazione delle bottiglie

Sistemare gli alimenti ben confezionati oppure coperti. Così si conservano l'aroma, il colore e la freschezza. Si evitano inoltre passaggi di gusto ed alterazioni di colore delle parti di plastica.

Consigliamo di sistemare gli alimenti come segue:

- **nel vano congelatore:** alimenti surgelati, cubetti di ghiaccio, gelato
- **Sui ripiani** nel vano frigorifero (dall'alto verso il basso): prodotti da forno, alimenti pronti, latticini, carne e salsiccia.
- **Nel cassetto per verdura:** verdura, insalata, frutta.
- **Nella porta** (dall'alto verso il basso): burro, formaggio, uova, tubetti, bottigliette, bottiglie grandi, latte, confezioni succo.

Volume utile

I dati del volume utile sono indicati sulla targhetta d'identificazione dell'apparecchio.

QUELFRIGORIFERO.COM

Dotazione del frigorifero

I ripiani del vano interno ed i balconcini della porta possono essere spostati secondo la necessità: tirare il ripiano o balconcino verso avanti, abbassarlo e ruotarlo lateralmente, **figura 5**. Sollevare il balconcino o ripiano ed estrarlo, **figura 6**.

Dotazione speciale

non in tutti i modelli

Ripiano variabile

Figura 7

La parte anteriore del ripiano variabile può essere estratta. Ciò fatto, sul ripiano sottostante si possono deporre contenitori alti (per es. brocche, bottiglie).

Fermabottiglie

Figura 8

Il fermabottiglie impedisce la caduta delle bottiglie durante l'apertura e la chiusura della porta.

Cassetto per salsiccia e formaggio

Figura 9

Sollevare per estrarre il cassetto. Il supporto del cassetto è variabile.

Cassetto verdura con regolatore temperatura e umidità

Figura 10

Per la conservazione a lungo termine: regolatore verso destra, la ventilazione è aperta, la temperatura si abbassa.

Per la conservazione a breve termine: regolatore verso sinistra, la ventilazione è chiusa, la temperatura aumenta, alta umidità dell'aria.

Indicatore di temperatura

non in tutti i modelli

L'indicatore di temperatura indica temperature inferiori a +4 °C e serve per accertare la necessaria regolazione del regolatore di temperatura.

Disporre il regolatore di temperatura, a seconda della temperatura ambiente, tra i numeri 2 e 3. Con possibilità di regolazione precisa al grado regolare su +4 °C o meno.

Dopo 12 ore, quando la temperatura si è abbassata sotto +4 °C, viene visualizzato «OK» (in caso contrario ridurre gradualmente la temperatura).



Regolazione corretta



Temperatura troppo alta. Regolare la temperatura a un valore inferiore.

Il vano congelatore

Utilizzare il vano congelatore

- Per la conservazione di alimenti surgelati
- Produrre cubetti di ghiaccio
- Per congelare alimenti

Fare attenzione che la porta del vano frigorifero sia sempre chiusa! Se la porta è aperta gli alimenti surgelati si scongelano. Nel vano congelatore si forma uno spesso strato di ghiaccio. Inoltre: spreco di energia a causa di un alto consumo di corrente elettrica!

Congelare e conservare

Acquistare surgelati

- Controllare che la confezione non sia danneggiata.
- Controllare la data di scadenza.
- La temperatura nell'espositore-congelatore di vendita deve essere inferiore a -18°C . Altrimenti la durata di conservazione diventa più breve.
- Trasportare gli alimenti surgelati possibilmente in una borsa termica e conservarli per il più presto possibile nel congelatore.

Conservazione degli alimenti congelati

Per la corretta circolazione dell'aria all'interno dell'apparecchio, è importante spingere fino in fondo i cassetti per i prodotti congelati.

- Se si vogliono conservare molti alimenti, si possono disporre gli alimenti direttamente sulle griglie di congelamento e sul fondo del congelatore. A tal fine togliere tutti i cassetti per surgelati. Estrarre i cassetti fino all'arresto, sollevarli avanti ed estrarli. **Figura 11.**

QUELFRIGORIO.COM

Congelamento di alimenti freschi

Congelare in proprio alimenti

Per congelare alimenti in proprio, utilizzare solo prodotti freschi e integri.

Sono adatti per il congelamento:

carni ed insaccati di carne, pollame e selvaggina, pesce, verdura, erbe aromatiche, frutta, prodotti da forno, pizza, cibi pronti, resti di alimenti, rosso e bianco d'uovo.

Non sono adatti per il congelamento:

uova intere nella buccia, panna acida e maionese, insalate in foglia, ravanelli, rafani e cipolle.

Scottare verdura e frutta

Per conservare colore, gusto, aroma e vitamina «C», scottare la verdura e la frutta prima del congelamento.

Per la scottatura immergere verdura e frutta per breve tempo in acqua bollente.

In libreria sono in vendita pubblicazioni sul congelamento, nelle quali si descrive anche il procedimento di scottatura.

Congelare alimenti

Utilizzare per il congelamento solo alimenti freschi ed integri.

Non mettere gli alimenti da congelare in contatto con quelli congelati.

Conservare gli alimenti in confezioni ermetiche, per evitare che perdano il loro gusto o possano essiccarsi.

Max. potenza di congelamento

Indicazioni sulla max. possibilità di congelamento in 24 ore sono riportate sulla targhetta d'identificazione.

Confezionamento corretto:

1. Introdurre l'alimento nella confezione.
2. Fare uscire l'aria.
3. Chiudere la confezione ermeticamente.
4. Etichettare la confezione con il contenuto e la data di congelamento.

Materiali adatti per il confezionamento:

fogli di plastica, fogli tubolari di polietilene, fogli di alluminio, contenitori per surgelati. Questi prodotti sono disponibili nei negozi specializzati.

Materiali inadatti per il confezionamento:

carta per imballaggio, carta pergamena, cellofan, sacchetti per rifiuti, sacchetti per la spesa usati.

Materiali adatti per la chiusura:

anelli di gomma, clip di plastica, fili per legare, nastri adesivi resistenti al freddo e simili.

I sacchetti ed i fogli tubolari di polietilene possono essere saldati con un saldatore per fogli di plastica.

Durata di conservazione dei surgelati

Dipende dal tipo di alimento.
A temperatura media:

- pesce, insaccati di carne, cibi pronti, prodotti da forno:
fino a **6 mesi**
- formaggio, pollame, carne:
fino a **8 mesi**
- verdura, frutta:
fino a **12 mesi**.

Superfreezer

Per conservare vitamine, valori nutritivi, aspetto e gusto, gli alimenti devono essere congelati completamente, anche nell'interno, nel tempo più breve possibile.

Affinché nell'introduzione di alimenti freschi non vi sia un indesiderato aumento della temperatura, attivare il superfreezer qualche ora prima di introdurre gli alimenti freschi.

In generale bastano 4–6 ore. Se si vuole sfruttare la max. potenza di congelamento, sono necessarie 24 ore.

Le quantità di alimenti più piccole possono essere congelate senza superfreezer.

Accendere e spegnere

Figura 2

Premere il pulsante «super» **3**.

Se il superfreezer è inserito, nel display **8** appare «SU» e nel display **7** «super».

Dopo l'inserimento l'apparecchio funziona costantemente, nel congelatore si raggiunge una temperatura molto bassa.

Dopo 2 giorni il superfreezer si disinserisce automaticamente.

Attrezzatura del congelatore

Vaschetta per ghiaccio

Figura 12

Riempire le vaschette per $\frac{3}{4}$ con acqua e porle nel congelatore.

Staccare la vaschetta del ghiaccio eventualmente attaccata solo con un oggetto non acuminato (manico di cucchiaio).

Per staccare i cubetti di ghiaccio mettere brevemente la vaschetta sotto acqua corrente oppure torcerla leggermente.

Calendario di congelamento

Figura 13

I numeri accanto ai simboli indicano il periodo di conservazione in mesi dei prodotti congelati. Nel caso dei prodotti surgelati commerciali, rispettare la data di conservazione.

Accumulatori del freddo

(se accluso, il numero di pezzi è diverso).

L'accumulatore del freddo ritarda il riscaldamento degli alimenti conservati in caso d'interruzione dell'energia elettrica o di guasto. Il periodo di conservazione più lungo si raggiunge in tal caso disponendo l'accumulatore nello scomparto superiore, direttamente sugli alimenti.

L'accumulatore del freddo può essere estratto anche per raffreddare temporaneamente alimenti, per es. in una borsa frigo.

Scongelamento di alimenti congelati

Secondo il tipo e la destinazione, scegliere tra le possibilità seguenti:

- a temperatura ambiente,
- in frigorifero,
- nel forno elettrico, con/senza ventilatore ad aria calda,
- nel forno a microonde.

Avvertenza

Non congelare di nuovo gli alimenti semiscongelati o scongelati. Questi possono essere ricongelati solo dopo essere stati lavorati in una pietanza pronta (cotta o arrostita).

In tal caso non utilizzare più la durata massima di conservazione.

Spegnere l'apparecchio

Il pulsante Acceso/Spento **Figura 2/1**. Il refrigeratore e l'illuminazione interna si spengono.

Mettere fuori servizio l'apparecchio

Se l'apparecchio resta inutilizzato per un lungo periodo:

1. Spegnere l'apparecchio.
2. Estrarre la spina di alimentazione o disinserire il dispositivo di sicurezza.
3. Pulire l'apparecchio.
4. Lasciare aperta la porta dell'apparecchio.

QUELFRIGO.COM

Scongelamento

Il frigorifero si sbrina automaticamente

Durante il funzionamento del refrigeratore, sulla parete posteriore nel frigorifero si formano goccioline d'acqua o brina.

Questo dipende dal funzionamento.

Non è necessario asciugare le gocce di rugiada oppure rimuovere la brina.

La parete posteriore si sbrina automaticamente. L'acqua di sbrinamento scorre nel relativo convogliatore. **Figura 3**

Dal convogliatore di scarico l'acqua di sbrinamento scorre sul gruppo frigorifero e qui evapora.

Vano frigo

- Depositare i cassetti con gli alimenti congelati, tranne quello intermedio, in un luogo fresco. Disporre sugli alimenti gli accumulatori del freddo (se disponibili).
- Estrarre la spina di alimentazione.
- Per raccogliere l'acqua di sbrinamento, vuotare il cassetto intermedio, ma lasciarlo nell'apparecchio. **Figura 14**
- Dopo lo sbrinamento vuotare l'acqua di sbrinamento raccolta nel cassetto. Raccogliere con una spugna l'acqua residua. Pulire l'apparecchio.
- Inserire di nuovo la spina di alimentazione, inserire l'interruttore di sicurezza.

Ausilio di sbrinamento

Disporre nel congelatore una pentola con acqua bollente su una base d'appoggio.

Pulire l'apparecchio

Prima della pulizia estrarre la spina di alimentazione o disinserire il dispositivo di sicurezza!

Lavare la guarnizione della porta solo con acqua ed asciugarla con cura.

Lavare l'apparecchio con acqua tiepida e poco detersivo. Evitare che l'acqua penetri nell'unità di illuminazione.

L'acqua con detersivo per la pulizia non deve scorrere attraverso il foro di scarico nella vaschetta di evaporazione.

Dopo la pulizia: ricollegare ed accendere l'apparecchio.

Attenzione!

- Non usare prodotti per pulizia tipo solventi chimici contenenti sabbia o acidi.
- Non lavare mai i ripiani ed i contenitori nella lavastoviglie. Questi elementi si possono deformare.
- Pulire regolarmente il convogliatore dell'acqua di sbrinamento ed il foro di scarico, **figura 3**, affinché l'acqua di sbrinamento possa scorrere liberamente. Pulire con un bastoncino o simile il convogliatore dell'acqua di sbrinamento.

Risparmiare energia

- Installare l'apparecchio in un ambiente asciutto ventilabile; non esporlo direttamente al sole o vicino ad una fonte di calore (per es. calorifero, stufa). Altrimenti usare un pannello isolante.
- Lasciare raffreddare fuori dell'apparecchio gli alimenti e le bevande caldi.
- Mettere l'alimento da scongelare nel frigorifero. Si utilizza così il freddo dell'alimento congelato per raffreddare gli alimenti nel frigorifero.
- Aprire la porta dell'apparecchio il tempo più breve possibile.
- Sbrinare e pulire l'apparecchio.
- Per evitare un maggiore consumo di energia elettrica, la parte posteriore dell'apparecchio dovrebbe essere pulita ogni tanto con un aspirapolvere o con un pennello.

Rumori di funzionamento

Rumori normali

Ronzio – il gruppo frigorifero è in funzione.

Gorgoglio, scroscio o ronzio – derivano dal refrigerante, che scorre attraverso i raccordi.

Scatto – il motore si accende o si spegne.

Evitare i rumori

L'appoggio dell'apparecchio non è stabile

Livellare l'apparecchio con una livella a bolla d'aria. Utilizzare a tal fine i piedini a vite oppure inserire spessori sotto i piedini.

L'apparecchio è in contatto laterale

Allontanare l'apparecchio dai mobili o apparecchi con i quali è in contatto.

Cassetti o ripiani traballano o sono incastrati

Controllare gli elementi estraibili ed eventualmente riposizionarli.

I contenitori all'interno dell'apparecchio si toccano tra loro

Separare le bottiglie o i contenitori.

Eliminare da soli piccoli guasti

Prima di rivolgersi al customer service:

provare ad eliminare autonomamente l'inconveniente con l'aiuto delle seguenti istruzioni.

L'intervento del servizio assistenza clienti in caso di corretto funzionamento del prodotto, è a carico del consumatore.

Guasto	Causa possibile	Rimedio
La temperatura si discosta notevolmente dalle impostazioni iniziali.		<p>In alcuni casi basta spegnere l'apparecchio per 5 minuti.</p> <p>Se la temperatura è troppo alta, controllare dopo qualche ora se vi è stata una normalizzazione della temperatura.</p> <p>Se la temperatura è troppo bassa, ricontrollare la temperatura il giorno seguente.</p>
L'illuminazione interna non funziona.	<p>La lampadina ad incandescenza è fulminata.</p> <p>Interruttore bloccato. Figura 15/A</p>	<p>Sostituire la lampadina ad incandescenza. Figura 15/B</p> <ol style="list-style-type: none"> 1. Spegnere l'apparecchio, estrarre la spina di alimentazione o disinserire il dispositivo di sicurezza. 2. Rimuovere da dietro il coperchio della lampada. 3. Sostituire la lampadina. (Lampadina di ricambio, 220–240 V corrente alternata, portalampada E14, Watt vedi lampadina fulminata.) <p>Controllare la sua funzione.</p>
I prodotti congelati si sono attaccati.		<p>Staccare i prodotti con un oggetto non acuminato.</p> <p>Non staccare con un coltello o un oggetto acuminato. Così facendo potreste danneggiare i tubi del gas refrigerante o la superficie di plastica.</p>
Il congelatore ha uno spesso strato di ghiaccio.		Sbrinare il congelatore (vedi Sbrinamento).

Guasto	Causa possibile	Rimedio
Il fondo del vano frigorifero è bagnato.	Il tubo di scarico dell'acqua di sbrinamento è otturato. Figura 3	Pulire il convogliatore dell'acqua di sbrinamento ed il tubo di scarico, vedi Pulire l'apparecchio.
Quando la spia lampeggia. Figura 2/8	In precedenza, a causa di un'interruzione dell'energia elettrica o di un guasto, la temperatura nel congelatore è aumentata troppo.	Premendo il pulsante Figura 2/2 , il display Figura 2/8 , visualizza per cinque sec. la massima temperatura raggiunta nel congelatore e poi si spegne. L'intermittenza del display cessa. Se il display ha indicato una temperatura superiore a +3 °C, preparare con gli alimenti congelati, mediante cottura o arrosto, una pietanza pronta e congelare di nuovo. Non utilizzare più interamente la durata max. di conservazione
	I passaggi dell'aria per l'aerazione sono ostruiti.	Liberare le aperture.
Il frigorifero non ha potenza refrigerante.	L'apparecchio è spento.	Premere il pulsante Acceso/Spento. Figura 2/1
	Interruzione di corrente; il dispositivo di sicurezza è scattato; la spina di alimentazione non è inserita bene.	Controllare se vi è energia elettrica e controllare il dispositivo di sicurezza.

Servizio assistenza clienti

Trovate un servizio assistenza clienti non lontano da voi nell'elenco telefonico oppure nell'elenco del servizio assistenza clienti. Indicate al servizio assistenza clienti la sigla del prodotto (E-Nr.) ed il numero di fabbricazione (FD-Nr.) del vostro apparecchio.

Trovate questi due dati nella targhetta d'identificazione **Figura 16**.

Indicando la sigla del prodotto ed il numero di fabbricazione contribuite ad evitare interventi inutili. Risparmiate così le spese relative.

Consejos para la eliminación del embalaje y el desguace de los aparatos usados


Consejos para la eliminación del embalaje de los aparatos

El embalaje protege su aparato contra posibles daños durante el transporte. Todos los materiales de embalaje utilizados son respetuosos con el medio ambiente y pueden ser reciclados o reutilizados. Contribuya activamente a la protección del medio ambiente insistiendo en unos métodos de eliminación y recuperación de los materiales de embalaje respetuosos con el medio ambiente.

Su Distribuidor o Administración local le informará gustosamente sobre las vías y posibilidades más eficaces y actuales para la eliminación respetuosa con el medio ambiente de estos materiales.

Desguace del aparato usado

Los aparatos usados incorporan materiales valiosos que se pueden recuperar, entregando el aparato a dicho efecto en un centro oficial de recogida o recuperación de materiales reciclables.

 Este aparato cumple con la Directiva europea 2002/96/CE sobre aparatos eléctricos y electrónicos identificada como (Residuos de aparatos eléctricos y electrónicos). La directiva proporciona el marco general válido en todo el ámbito de la Unión Europea para la retirada y el reciclado de los residuos de los aparatos eléctricos y electrónicos.

¡Atención!

Antes de deshacerse de su aparato usado:

1. Extraer el enchufe de conexión del aparato de la toma de corriente de la red eléctrica.
2. Corte el cable de conexión del aparato y retírelo conjuntamente con el enchufe.

Todos los aparatos frigoríficos contienen gases aislantes y refrigerantes, que exigen un tratamiento y eliminación específicos. Preste atención a que las tuberías del circuito de frío de su aparato no sufran daños ni desperfectos antes de haberlo entregado en el correspondiente Centro Oficial de recogida.

Consejos y advertencias de seguridad

Antes de emplear el aparato nuevo

Lea detenidamente las instrucciones de uso y de montaje de su aparato! En éstas se facilitan informaciones y consejos importantes relativos a su seguridad personal, así como a la instalación, el manejo y el cuidado correctos del mismo.

Guarde las instrucciones de uso y de montaje para posteriores consultas o para un posible propietario posterior.

Seguridad técnica

- El presente aparato incorpora una pequeña cantidad de isobutano (R 600a), un hidrocarburo natural respetuoso con el medio ambiente, aunque es inflamable. Al efectuar la instalación y montaje de la unidad, deberá prestarse particular atención a que el circuito de frío no sufra ningún tipo de daño o desperfecto. Tenga presente que la salida a chorro del agente refrigerante puede inflamarse o provocar lesiones en los ojos.

En caso de daños

- Mantener las fuentes de fuego o focos de ignición alejados del aparato.
- Ventilar el recinto durante varios minutos.
- Desconectar el aparato y extraer el cable de conexión de la toma de corriente o desactivar el fusible.
- Avisar al Servicio de Asistencia Técnica Oficial de la marca.

Cuanto mayor cantidad de agente refrigerante contenga el aparato, mayores dimensiones tiene que tener el recinto en donde se vaya a colocar. En recintos demasiado pequeños pueden formarse mezclas inflamables de aire y gas en caso de producirse fugas en el circuito de frío del aparato.

Las medidas del recinto de instalación del aparato deberán ser de 1 m³ por cada 8 gramos de agente refrigerante. La cantidad de agente refrigerante que incorpora su aparato figura en la placa de características, que se encuentra en el interior del mismo.

- La sustitución del cable de conexión a la red eléctrica del aparato, así como cualquier otra reparación que fuera necesario efectuar en éste, sólo podrán ser ejecutadas por técnicos especializados de la marca. La instalación o reparación efectuadas de modo erróneo o incorrecto pueden implicar serios peligros para el usuario.

Al usar el aparato

- No usar aparatos eléctricos en el interior del aparato (por ejemplo calentadores, heladoras eléctricas, etc.).
¡Existe peligro de explosión!
- No utilizar ningún tipo de limpiadora de vapor para desescarchar o limpiar la unidad. El vapor caliente podría penetrar en interior del aparato, accediendo a los elementos conductores de corriente y provocar cortocircuitos.
¡Peligro de descarga eléctrica!
- No utilizar el zócalo, los cajones o las puertas de la unidad como pisaderas o reposapiés.

- ¡No rasar el hielo o la escarcha con ayuda de objetos metálicos puntiagudos o cortantes! dado que las rejillas congeladoras podrían resultar dañadas. Téngase presente que la salida a chorro del agente refrigerante puede inflamarse o provocar lesiones en los ojos.
- No guardar productos combinados con agentes o gases propelentes (por ejemplo sprays) ni materias explosivas en el aparato.
¡Existe peligro de explosión!
- ¡Para desescarchar y limpiar el aparato, desconectarlo previamente de la red eléctrica, extrayendo el enchufe del aparato de la toma de corriente o desactivando el fusible. ¡No tirar del cable de conexión del aparato, sino asirlo siempre por el cuerpo del enchufe!
- En caso de conservar bebidas con un elevado contenido de alcohol en la unidad, conviene envasarlas en botellas provistas de un cierre hermético y colocarlas siempre en posición vertical.
- No permitir que las grasas y aceites entren en contacto con los elementos de plástico del interior del frigorífico o la junta de la puerta. El plástico y la junta de goma son materiales muy susceptibles a la porosidad.
- No obstruir ni cubrir nunca las rejillas de ventilación y aireación del aparato.
- Las personas con facultades físicas, sensoriales o mentales mermadas o que carezcan de los conocimientos necesarios, sólo podrán manipular el aparato bajo vigilancia o con una instrucción minuciosa y detallada.
- No guardar en el compartimento de congelación botellas ni tarros o latas que contengan líquidos, particularmente bebidas gaseosas. ¡Las botellas y latas pueden estallar!
- No introducir en la boca directamente los helados, polos o cubitos de hielo extraídos del congelador. **¡Peligro de quemaduras a causa de las bajas temperaturas!**
- No tocar los productos congelados con las manos húmedas a fin de evitar que se queden adheridas a éstos. ¡Peligro de quemaduras a causa de las bajas temperaturas!
- No rasar el hielo o la escarcha ni tratar de desprender alimentos congelados con ayuda de objetos metálicos cortantes (por ejemplo cuchillos), dado que las rejillas congeladoras podrían resultar dañadas. La salida a chorros del agente refrigerante puede provocar lesiones en los ojos o que éste se inflame.

En caso de haber niños en el hogar

- No dejar que los niños jueguen con el embalaje del aparato o partes del mismo. ¡Existe peligro de asfixia a causa de los cartones y las láminas de plástico!
- No permita que los niños jueguen con la unidad ni se sienten sobre los cajones o se columpien de las puertas!
- ¡En caso de disponer la unidad de una cerradura, guardar la llave fuera del alcance de los niños!

Observaciones de carácter general

El aparato es adecuado

- la refrigeración y congelación de alimentos y
- la preparación de cubitos de hielo.

El aparato está destinado al uso en el ámbito doméstico.

El aparato está dotado de un dispositivo de desparasitaje según la directiva de la Unión Europea 89/336/EEC.

La estanqueidad del circuito de refrigeración viene verificada de fábrica.

Este producto cumple las normas específicas de seguridad para aparatos eléctricos (EN 60335/2/24).

Familiarizándose con la unidad

Despliegue, por favor, la última página con las ilustraciones. Las presentes instrucciones de uso son válidas para varios modelos de aparato.

Por ello es posible que las ilustraciones muestren detalles y características de equipamiento que no concuerdan con las de su aparato concreto.

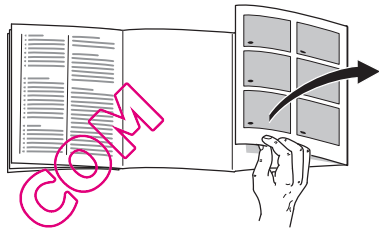


Fig. 11

no disponible en todos los modelos

1-8 Cuadro de mandos

9 Iluminación interior

10 Baldas en el compartimento frigorífico

11 Cajón para la verdura

12 Cajón de congelación

13 Balcón con huevera

14 Compartimentos para guardar la mantequilla y el queso *

15 Balcón para guardar botellas grandes

A Compartimento frigorífico

B Compartimento de congelación

Cuadro de mandos

Fig. 2

1 Tecla conexión y desconexión

para la conexión y desconexión del aparato completo.

2 Tecla «alarm»

Modo de desactivar la alarma acústica.

3 Tecla «super»

Conecta y desconecta el enfriamiento ultrarrápido.

4 Tecla «freezer»

Muestra en la pantalla de visualización **8** la temperatura ajustada en el compartimento de congelación.

5 Tecla «cooler»

Muestra en la pantalla de visualización **8** la temperatura ajustada en el compartimento frigorífico.

6 Tecla para ajuste de la temperatura

Con esta tecla se ajusta la temperatura de los compartimentos frigorífico y de congelación.

7 El piloto «super»

Se ilumina en caso de estar activada la congelación ultrarrápida.

8 Pantalla de visualización

Muestra 3 temperaturas diferentes.

a) Temperatura del compartimento frigorífico ajustada.

b) Temperatura del compartimento de congelación ajustada.

c) Temperatura más elevada registrada en el compartimento de congelación tras escucharse la señal alarma acústica (véase el apartado «Señal acústica de aviso»).

Prestar atención a la temperatura del entorno y la ventilación

La clase climática a la que pertenece el aparato figura en la placa de características del mismo e indica los márgenes de temperatura en los que puede funcionar. La placa de características se encuentra abajo a la izquierda en el interior del frigorífico.

Clase climática	Temperatura del entorno admisible
SN	+10 °C hasta 32 °C
N	+16 °C hasta 32 °C
ST	+16 °C hasta 38 °C
T	+16 °C hasta 43 °C

Ventilación

El aire recalentado en la pared posterior del aparato debe poder escapar libremente. De lo contrario, el aparato tendrá que aumentar su rendimiento, provocando un consumo de energía eléctrica elevado e inútil. Por esta razón habrá que prestar particular atención a que las aberturas de ventilación y aireación no estén nunca obstruidas.

Instalación del aparato

El lugar más adecuado para el emplazamiento del aparato es una habitación seca, dotada de una buena ventilación. Recuerde además que el aparato no debe instalarse de forma que reciba directamente los rayos del sol, ni encontrarse tampoco próximo a focos activos de calor tales como cocinas, calefacciones, etc. No obstante, si esto último fuera inevitable, se habrá de proteger la unidad con un panel aislante adecuado, o bien observar las siguientes distancias mínimas de separación con respecto a la fuente de calor en cuestión:

Cocinas eléctricas, 3 cm.
Cocinas de gas-oil o de carbón, 30 cm.

Conectar el aparato a la red eléctrica

Tras colocar el aparato en su emplazamiento definitivo deberá dejarse reposar éste durante aprox. ½ hora hasta conectarlo. Durante el transporte del aparato es posible que el aceite contenido en el evaporador se desplace por el circuito de frío.

Limpiar el interior del aparato antes de su puesta en funcionamiento inicial (véase el capítulo Limpieza).

La toma de corriente deberá ser libremente accesible. Conectar la unidad a una red eléctrica de corriente alterna de 220-240 V/50 Hz a través de una toma de corriente instalada reglamentariamente y provista de puesta a tierra. La toma de corriente tiene que estar protegida con un fusible de 10-16 amperios.

En los aparatos destinados a países fuera del continente europeo deberá verificarse si los valores de la tensión de conexión y el tipo de corriente que figuran en la placa de características del aparato coinciden con los de la red nacional. La placa de características del aparato se encuentra en el lateral inferior izquierdo. En caso de que fuera necesario sustituir el enchufe de conexión a la red eléctrica, esto sólo podrá ser efectuado por electricistas o técnicos especializados del ramo.

¡Atención

No conectar el aparato en ningún caso a conectores electrónicos para ahorro energético ni tampoco a rectificadores inversos que transforman la corriente continua en corriente alterna de 230 V (por ejemplo instalaciones de energía solar, redes eléctricas de buques).

Conectar el aparato

Fig. 2

Conectar el aparato a través de la tecla para conexión y desconexión **1**.

Se produce una señal acústica de aviso. En la pantalla de visualización **8** parpadea la indicación «AL».

Accionar la tecla alarm **2**. La alarma acústica está desactivada.

El aparato viene ajustado de fábrica a las siguientes temperaturas:

Compartimento frigorífico:	+4 °C
Compartimento de congelación:	-18 °C

Advertencias relativas al funcionamiento del aparato

- Los lados frontales del cuerpo del congelador son calentados ligeramente. De este modo se impide la formación de agua de condensación en la zona de la junta de la puerta.
- En caso de registrarse una elevada humedad relativa del aire, se puede formar agua de condensación en el interior del frigorífico, en particular sobre las baldas o bandejas de vidrio. Si esto sucediera, deberán guardarse los alimentos envueltos y ajustarse una temperatura más baja en el frigorífico.
- Tan pronto como el compartimento de congelación ha alcanzado la temperatura de servicio, se apaga la indicación **8** «AL».
- En caso de que no se pudiera abrir la puerta de compartimento de congelación inmediatamente después de cerrarla, deberán aguardarse unos dos o tres minutos, a fin de permitir que la depresión sea compensada

- A causa del trabajo del grupo frigorífico, en algunos puntos de las rejillas congeladoras puede acumularse rápidamente escarcha. Esto no afecta en absoluto al buen funcionamiento del aparato ni tampoco implica un aumento del consumo de energía eléctrica. La eliminación de la escarcha acumulada sólo será necesaria en caso de que la capa de escarcha o hielo alcance un espesor de más de 5 mm sobre toda la superficie de las rejillas congeladoras.

Ajustar la temperatura

Fig. 2

Compartimento frigorífico

(ajustable de +2 °C a +11 °C)

Seleccionar con la tecla «cooler» **5** el compartimento frigorífico y ajustar a continuación la temperatura para dicho compartimento mediante la tecla **6**.

Compartimento de congelación

(ajustable de -16 °C a -24 °C)

Seleccionar con la tecla «freezer» **4** el compartimento de congelación y ajustar a continuación la temperatura para dicho compartimento mediante la tecla **6**.

Señal acústica de aviso

La señal acústica de aviso se activa cuando la temperatura en el interior del compartimento de congelación es demasiado elevada (calor).

Desactivar la alarma acústica

Pulsando la tecla alarm, **Fig. 2/2**, se desactiva la alarma acústica.

Señal acústica «Temperatura elevada»

En la pantalla de visualización **8** parpadea la indicación «AL».

La señal acústica de aviso de la temperatura se activa en caso de registrarse en el compartimento de congelación una temperatura demasiado elevada (calor) y existir el peligro de que los alimentos congelados se descongelen.

Tras pulsar la tecla de «alarm» **2**, se muestra en la pantalla de visualización de la temperatura se muestra durante cinco segundos la temperatura más elevada registrada en el compartimento de congelación.

A continuación se borra dicho valor. La pantalla de visualización **8** muestra la temperatura ajustada en el compartimento de congelación sin parpadear.

A partir de este momento se vuelve a calcular la temperatura más elevada actual, memorizándose dicho valor.

La alarma acústica puede activarse, sin significar por ello ningún peligro de deterioro inmediato de los alimentos, en los casos siguientes:

- Al poner en marcha el aparato.
- Al colocar una gran cantidad de alimentos frescos en el congelador.
- En caso de haber estado abierta la puerta del compartimento de congelación durante un periodo demasiado prolongado.

Colorar i ordenar los alimentos

¡Prestar atención a las diferentes zonas de frío del frigorífico!

En función de la circulación del aire en el interior del frigorífico, se crean en éste diferentes zonas de frío.

- **Las zonas de más frío**

están situadas en la pared de fondo del interior del compartimento frigorífico y en las bandejas inferiores. **Fig. 4**

Un consejo práctico: Guarde en las zonas de más frío los alimentos más delicados (por ejemplo pescado, embutido, carne).

- **La zona de menos frío**

se encuentra en la parte superior de la cara interior de la puerta.

Un consejo práctico: Guarde en la zona menos fría el queso y la mantequilla, por ejemplo. De esta manera el queso conserva su aroma y la mantequilla se puede untar en el pan.

Puntos a observar al colocar las botellas:

Colocar los alimentos empaquetados o bien cubiertos en la unidad. De este modo se evita que los alimentos se deshidraten, descoloren o pierdan su valor nutritivo y aroma.

Además se evita la mezcla de olores y sabores,-

así como una posible decoloración de las piezas de plástico. Las verduras, frutas y lechugas se pueden guardar en los cajones para las verduras, sin necesidad de envolverlas.

Ejemplo de la disposición de los accesorios en la unidad:

- **En el compartimento congelador:**

Productos ultracongelados, cubitos de hielo, melados.

- Colocar sobre las bandejas y baldas del interior del frigorífico, de arriba hacia abajo: Pan y bollería, platos cocinados, productos lácteos, carne y embutido.

- En el cajón para la verdura: Verduras y hortalizas, frutas y lechugas.

- En los soportes y estantes de la cara interior de la puerta, desde arriba hacia abajo: Mantequilla, queso, huevos, latas y tubos, botellas pequeñas, botellas grandes, leche, envases de zumos tipo tetrabrik.

Capacidad útil

Los datos referentes a la capacidad útil de su aparato figuran en la placa de características del mismo.

Equipamiento del compartimento frigorífico

La posición y altura de las bandejas del compartimento frigorífico y los soportes de la puerta se pueden modificar: Para ello, las bandejas se desplazan hacia adelante, se inclinan hacia abajo y se extraen inclinandolas por uno de sus laterales **Fig. 5**. Los estantes y soportes de la puerta, por su parte, se deberán levantar de su posición para extraerlos **Fig. 6**.

Accesorios opcionales

no disponible en todos los modelos

Bandeja variable

Fig. 7

La parte delantera de la bandeja variable se puede retirar. De esta manera es posible colocar en la bandeja inferior recipientes u objetos de mayor altura (por ejemplo jarras, botellas, etc.).

Botellero

Fig. 8

Los elementos de soporte impiden que las botellas vuelquen al abrir o cerrar la puerta.

Caja para guardar embutido y queso

Fig. 9

Para extraer la caja, levantarla. El soporte se puede desplazar.

Cajones de verdura con regulador de la temperatura y del grado de humedad

Fig. 10

Para guardar la verdura durante un período prolongado:

Desplazar el mando regulador hacia la derecha:

La abertura de ventilación está completamente abierta. La temperatura desciende.

Para guardar la verdura durante un período breve:

Desplazar el mando regulador hacia la izquierda:

La abertura de ventilación está completamente cerrada. La temperatura aumenta y existe un elevado grado de humedad en el cajón.

Indicador de temperatura

No disponible en todos los modelos

El **indicador de temperatura** señala las **temperaturas inferiores a +4 °C** y tiene por misión indicar los ajustes que deben efectuarse a tal efecto en el regulador de la temperatura. Ajustar el regulador de la temperatura, en función de la temperatura del entorno reinante, entre las posiciones 2 y 3. En caso de poder ajustar una temperatura concreta, colocar el mando en la posición de +4 °C o más baja (más frío).

Al cabo de aprox. 12 horas tras haber descendido la temperatura por debajo de los +4 °C, aparece la indicación «OK» – si esto no fuera el caso, deberá ajustarse de modo escalonado una temperatura más baja (más frío).



OK

Ajuste correcto



Temperatura demasiado elevada.
Ajustar una temperatura más baja.

Compartimento de congelación

El compartimento de congelación es adecuado para

- conservar productos ultracongelados
- preparar cubitos de hielo
- para la congelación de alimentos

Prestar siempre atención a que la puerta del compartimento de congelación esté bien cerrada. En caso de estar abierta la puerta, los alimentos congelados pueden descongelarse, dando lugar, además, a la formación de hielo o escarcha en el interior del compartimento de congelación y provocando un aumento innecesario del consumo de energía eléctrica.

Congelar y guardar alimentos

Puntos a tener en cuenta al comprar alimentos ultracongelados

- Verifique la fecha de caducidad de los alimentos. Cerciórese de que ésta no ha vencido.
- Prestar atención a que la envoltura del alimento o producto congelado no presente ningún tipo de daño.
- La indicación de la temperatura del congelador del establecimiento en donde adquiera los alimentos deberá señalar un valor mínimo de -18°C , de lo contrario se reduce el período de conservación de los alimentos congelados.
- Al hacer la compra, recuerde que conviene adquirir los alimentos congelados en el último momento. Procure transportarlos directamente a casa envueltos en una bolsa isotérmica. Una vez en el hogar, deberá colocarlos inmediatamente en el compartimento de congelación.

Guardar los alimentos congelados

- Con objeto de no obstaculizar la circulación del aire en el interior del aparato, hay que cerciorarse siempre de que todos los cajones de congelación se encuentran introducidos hasta el tope en el compartimento de congelación.
- En caso de tener que congelar una gran cantidad de alimentos, se pueden extraer todas las gavetas y cajones congeladores del aparato y apilar directamente los alimentos sobre las rejillas congeladoras y el fondo del compartimento de congelación. Para retirar las gavetas o cajones, extraerlos completamente hasta alcanzar el tope limitador, inclinándolos a continuación hacia arriba. **Fig. III.**

Congelar alimentos frescos

Congelar alimentos frescos en casa

Si decide congelar usted mismo los alimentos, utilice únicamente alimentos frescos y en perfectas condiciones.

Alimentos adecuados para la congelación:

Carnes y fiambres, aves y caza, pescado, legumbres, verduras y hortalizas, hierbas aromáticas, fruta, pan, bollería y repostería, pizza, platos cocinados, restos de comidas, yemas y claras de huevos.

Alimentos que no deben congelarse:

Huevos enteros en su cáscara, nata fresca acidulada y mayonesa, lechugas, rábanos, rábanos picantes y cebollas.

Blanqueado (escaldado) de verduras, frutas y legumbres

En el caso de las verduras, frutas y legumbres es importante blanquearlas (escaldarlas) antes de su congelación, para que su sabor, aroma o color no se deteriore, no pierdan tampoco su valor nutritivo y conserven al máximo su contenido de vitamina «C». Las frutas y verduras se blanquean sumergiéndolas unos momentos en agua hirviendo.

Más detalles sobre este método podrán hallarse en cualquier libro o manual de cocina que trate los aspectos de la congelación de alimentos y en donde se describa el método del blanqueado.

Congelar alimentos frescos

Congelar sólo alimentos frescos y en estrado impecable.

Procurar que los alimentos congelados que ya hubiera en el congelador no entren en contacto con los alimentos frescos que se desean congelar.

Envasar los alimentos herméticamente para que no se deshidraten o pierdan su sabor.

Capacidad máxima de congelación

Las indicaciones relativas a la máxima capacidad de congelación en 24 horas se facilitan en la placa del aparato.

Manera de envasar correctamente los alimentos:

1. Introducir los alimentos en la envoltura prevista a dicho efecto.
2. Eliminar todo el aire que pudiera haber en el envase.
3. Cerrarlo herméticamente.
4. Marcar claramente el envase, indicando su contenido y la fecha de congelación.

Materiales indicados para el envasado de los alimentos:

Láminas de plástico, bolsitas y láminas de polietileno, papel de aluminio, cajitas y envases específicos para la congelación de alimentos.

Todos estos productos y materiales se pueden adquirir en la mayoría de los supermercados, grandes almacenes o en el comercio especializado.

Materiales no apropiados para el envasado de alimentos:

Papel de empaquetar, papel apergaminado, celofán, bolsas de la basura y bolsitas de plástico de la compra ya usadas.

Materiales apropiados para el cierre de los envases:

Gomitas, clips de plástico, bramante, cinta adhesiva incongelable, etc. Las bolsitas o láminas de plástico de polietileno se pueden termosellar con una soldadora de plásticos.

Calendario de congelación

Depende de las características y naturaleza específica de los alimentos que se desean congelar. A una temperatura media:

- El pescado, el embutido y los platos cocinados, así como el pan y la bollería: se pueden conservar **hasta 6 meses**
- El queso, las aves y la carne: **hasta 8 meses**
- La fruta y verdura: **hasta 12 meses.**

Congelación ultrarrápida

Para que los alimentos conserven su valor nutritivo, vitaminas y buen aspecto hay que congelar el centro lo más rápidamente posible.

Con objeto de evitar que se produzca un aumento indeseado de la temperatura interior del aparato al colocar alimentos frescos en el compartimento de congelación, deberá activarse la función de congelación ultrarrápida varias horas antes de introducir los alimentos en el aparato.

En general, hasta activar dicha opción con 4–6 horas de antelación. Si se desea aprovechar la capacidad máxima de congelación, se necesitarán 24 horas.

Pequeñas cantidades de alimentos se pueden congelar sin necesidad de activar la congelación ultrarrápida.

Activar y desactivar la función de congelación ultrarrápida

Fig. 2

Pulsar la tecla «super» **3**.

Estando activada la función de congelación ultrarrápida (Supercongelación), en la pantalla de visualización **8** aparece «SU» y en la pantalla de visualización **7** se ilumina la indicación «super».

Al estar activada esta función, el grupo frigorífico funciona continuamente, alcanzándose en el interior del compartimento de congelación unas temperaturas muy bajas (gran frío).

La función de congelación ultrarrápida se desactiva automáticamente pasados dos días tras su activación.

Equipamiento del compartimento de congelación

Cubiteras

Fig. 12

Llenar $\frac{3}{4}$ partes de la cubitera de hielo con agua.

Desprender la cubitera adherida sólo con ayuda de un objeto romo, como por ejemplo el mango de una cuchara.

Para retirar los cubitos de hielo de la cubitera, colocar ésta brevemente debajo del chorro de agua del grifo o doblarla.

Calendario de congelación

Fig. 13

Las cifras que figuran junto a los símbolos señalan, en meses, el plazo de conservación admisible para los diferentes productos. En el caso de productos ultracongelados deberá observarse la fecha de congelación del producto o su fecha de caducidad.

Acumuladores de frío

(en caso de estar incluidos en el equipo del aparato, su número puede variar).

Los acumuladores de frío contribuyen a retardar la descongelación de los productos congelados en caso de corte o avería del suministro de corriente. El retardo más efectivo se logra colocando los acumuladores de frío en el compartimento superior, directamente sobre los alimentos.

Los acumuladores de frío se pueden extraer de su emplazamiento y usarlos para mantener alimentos frescos por breve tiempo, por ejemplo en una bolsa isotérmica.

Descongelación de alimentos

Según el tipo y la naturaleza de su uso, se puede elegir entre los siguientes procedimientos

- Temperatura ambiente
- En el frigorífico
- En un horno eléctrico, con/sin calentador de aire
- Con horno microondas

Advertencia

Los alimentos que se hayan descongelado o hayan empezado a descongelarse, no se podrán volver a congelar inmediatamente. Verificar si el aroma, aspecto y color de los alimentos son satisfactorios. Si no se constata ninguna alteración, asar, freír, hervir o preparar con ellos platos cocinados, antes de volver a congelarlos.

En este caso no se deberá agotar al máximo el tiempo de caducidad de los productos.

Desconectar el aparato

Pulsar la tecla «Conexión / Desconexión»

Fig. 2/1. El grupo frigorífico del aparato se desconecta y la iluminación interior del mismo se apaga.

Paro del aparato

En caso de largos períodos de inactividad de la unidad:

1. Desconectar el aparato.
2. Extrayendo para ello el enchufe del aparato de la red de corriente, o desactivando el fusible.
3. Limpieza de la unidad.
4. Dejar la puerta abierta.

Al desescarchar el aparato

Desescarchado automático del frigorífico

Durante el funcionamiento del circuito de refrigeración se forman gotas de agua o escarcha en el panel posterior del frigorífico. Esto es un fenómeno perfectamente normal y es debido a razones técnicas. No es necesario raspar la escarcha ni secar las gotas de agua. El panel posterior (evaporador) del aparato se desescarcha automáticamente. El agua de descongelación es recogida en la canaleta de desagüe.

Fig. 3. El agua de descongelación es transportada, a través de la canaleta de desagüe, al grupo frigorífico, donde se evapora.

Compartimento de congelación

- Guardar los cajones de congelación (excepto el central) con los alimentos en un lugar lo más fresco posible. Colocar los cajones de congelación en un lugar lo más frío posible.
- Extraer el cable de conexión de la toma de corriente o activar el fusible.
- Para recoger el agua de descongelación, vaciar el cajón de congelación central, dejándolo en su sitio. **Fig. 14**
- Tras concluir el desescarchado del aparato, evacuar el agua de descongelación recogida en el cajón de congelación. Eliminar el agua de descongelación restante con una esponja. Limpieza de la unidad.
- Introducir el enchufe del aparato en la toma de corriente. Conectar el fusible.

Consejos prácticos para la descongelación

Para acelerar el proceso de descongelación se puede colocar una olla con agua muy caliente (no hirviendo) sobre una base de soporte, en el compartimento de congelación.

Limpieza de la unidad

Antes de realizar cualquier trabajo de limpieza, extraer el enchufe del aparato de la toma de corriente de la red o desconectar el fusible!

Limpia la junta de la puerta sólo con agua clara, secándola bien a continuación.

Limpia el interior del aparato con agua tibia y un lavavajillas manual suave. Téngase presente que el agua empleada en la limpieza del aparato no debe entrar en contacto con la iluminación.

Presta atención a que el agua empleada en la limpieza no penetre en el orificio de drenaje y fluya hasta la bandeja de evaporación.

Tras concluir la limpieza del aparato: Conectarlo a la red y ponerlo en funcionamiento.

¡Atención!

- En ningún caso deberán emplearse agentes agresivos o limpiadores con ácidos o disolventes químicos.
- No lavar nunca las bandejas, compartimentos o estantes del aparato en el lavavajillas. ¡Las piezas pueden deformarse!
- Limpia la canaleta de desagüe y el orificio de drenaje, **Fig. 3**, regularmente, a fin de que el agua de descongelación fluya y se evacúe libremente. Limpia la canaleta de desagüe con ayuda de un palillo u objeto semejante.

Consejos prácticos para ahorrar energía eléctrica

- El aparato no debe instalarse de forma que reciba directamente los rayos del sol, ni encontrarse tampoco próximo a un foco activo de calor tal como cocinas, calefacciones, etc. No obstante, si esto último fuera inevitable, se habrá de proteger la unidad con un panel aislante adecuado.
- Dejar enfriar las bebidas calientes hasta una temperatura ambiente antes de introducirlas en el frigorífico.
- Descongelar los productos congelados en el interior del frigorífico. De esta manera se puede aprovechar el frío desprendido por los mismos para la refrigeración de los restantes alimentos guardados.
- Mantener abierta la puerta del aparato el menos tiempo posible.
- Desescarchar y limpiar el aparato.
- Pasar de vez en cuando un aspirador o pincel por la parte posterior del aparato con objeto de evitar que la acumulación de polvo pueda dar lugar a un aumento del consumo de corriente.

Ruidos de funcionamiento del aparato

Ruidos de funcionamiento normales del aparato

Los ruidos en forma de murmullos sordos – se deben al funcionamiento del grupo frigorífico.

Los **ruidos en forma de gorgoteo** se producen al penetrar el líquido refrigerante en los tubos delgados una vez que ha entrado en funcionamiento el compresor.

Los ruidos en forma de clic – se escuchan cuando se conecta y desconecta el compresor.

Ruidos que se pueden evitar fácilmente

El aparato está colocado en posición desnivelada

Nivelar el aparato con ayuda de un nivel de burbuja. Calzarlo en caso necesario.

El aparato entra en contacto con muebles u otros objetos

Retirar el aparato de los muebles u otros aparatos con los que esté en contacto.

Los cajones o estantes oscilan o están agarrotados

Verificar los elementos desmontables y, en caso necesario, colocarlos en un nuevo emplazamiento.

Las botellas o recipientes entran en contacto mutuo

Separar algo las botellas y los recipientes.

Pequeñas averías de fácil solución

Antes de avisar al Servicio de Asistencia Técnica Oficial:

Compruebe si la avería o fallo que usted ha constatado se encuentra recogida en los siguientes consejos y advertencias.

De esta forma se evitará usted gastos innecesarios, dado que en estos casos, los gastos del técnico no quedan cubiertos por las prestaciones del servicio de garantía!

Avería	Posible causa	Forma de subsanarla
<p>La temperatura difiere fuertemente del valor ajustado.</p>		<p>En algunos casos es posible que sea suficiente desconectar el aparato durante 5 minutos.</p> <p>Si la temperatura es demasiado elevada (calor), verifique al cabo de unas pocas horas si se ha producido una aproximación a la temperatura ajustada.</p> <p>Si la temperatura es demasiado baja, (frío), verifique la temperatura nuevamente al día siguiente.</p>
<p>La iluminación interior no funciona.</p>	<p>La bombilla está fundida.</p> <p>El interruptor de la luz está agarrotado. Fig. 15/A</p>	<p>Sustituir la bombilla. Fig. 15/B</p> <ol style="list-style-type: none"> 1. Desconectar el aparato. Extraer el cable de conexión de la toma de corriente o desactivar el fusible. 2. Retirar por atrás el recubrimiento protector de la lámpara. 3. Sustituir la bombilla fundida por una nueva. (Bombilla de repuesto, 220–240 V, corriente alterna, base E 14. Para el número de vatios, véase la bombilla defectuosa.) <p>Verificar la movilidad del interruptor.</p>
<p>Los productos o alimentos congelados han quedado adheridos entre sí.</p>		<p>Desprenderlos con un objeto romo. No tratar de desprenderlos con un cuchillo u objeto puntiagudo. Las tuberías del circuito del frío o la superficie de plástico podrían resultar dañados.</p>

Avería	Posible causa	Forma de subsanarla
En el compartimento de congelación se ha formado una gruesa capa de hielo o escarcha.		Desescarchar el compartimento de congelación (véase el capítulo Al desescarchar el aparato).
Se ha acumulado agua en el fondo del aparato.	El tubo de desagüe del agua de descongelación está obstruido. Fig. 3	Limpiar la canaleta de desagüe y desobstruir el tubo de desagüe del agua de descongelación; véase el capítulo Limpieza del aparato.
Cuando el piloto de aviso destella. Fig. 2/8	Es un indicio que la temperatura del interior del compartimento de congelación ha sido demasiado elevada en algún momento, debido a un corte o una avería en el suministro de corriente eléctrica.	Tras pulsar la tecla Fig. 2/2 , el piloto de aviso Fig. 2/8 , señala durante 5 segundos la temperatura más elevada (calor) que se ha registrado en el interior del compartimento de congelación, borrándose a continuación. El piloto de aviso deja de destellar. Si la temperatura indicada ha sido superior a los + 3 °C, hay que controlar el estado de los alimentos congelados y asarlos, freírlos, hervirlos o preparar con ellos platos cocinados, antes de volver a congelarlos. En este caso no se deberá agotar al máximo el tiempo de caducidad de los productos.
El frigorífico no enfría.	Las aberturas de ventilación y aireación están obstruidas.	Eliminar la causa de la obstrucción.
El frigorífico no enfría.	El aparato está desconectado.	Accionar la tecla de conexión y desconexión del aparato. Fig. 2/1
	Se ha producido un corte del suministro de corriente eléctrica; el fusible se ha fundido; el enchufe del aparato no está asentado correctamente en la toma de corriente.	Verificar si hay que corriente; verificar los fusibles.

Servicio de Asistencia Técnica

El número de teléfono del Servicio de Asistencia Técnica más próximo figura en la correspondiente guía telefónica o en el Directorio del Servicio de Asistencia Técnica. Al solicitar la intervención del Servicio de Asistencia Técnica, no olvide indicar el número de producto (E-Nr.) y el de fabricación (FD) de su unidad.

Ambos números se encuentran en la placa de características del aparato.

Fig. 16

Tenga presente que indicando el número de producto y el de fabricación de su unidad puede contribuir a evitar desplazamientos y costes innecesarios al Servicio de Asistencia Técnica que, de otra manera, le serían cargados en cuenta.

QUELFRIGO.COM

Instruções sobre reciclagem

Reciclagem da embalagem

A embalagem protege o seu aparelho contra danos durante o transporte.

Todos os materiais utilizados são compatíveis com o meio ambiente e reutilizáveis. Ajude você também:

Proceda à reciclagem da embalagem de forma compatível com o meio ambiente.

Junto do seu Agente ou dos Serviços Municipalizados poderá informar-se sobre os procedimentos actuais de reciclagem.

Reciclagem do aparelho antigo

Os aparelhos antigos não são lixo sem qualquer valor. Através duma reciclagem compatível com o meio ambiente, podem ser recuperadas matérias primas valiosas.



Este aparelho está marcado em conformidade com a Directiva 2002/96/CE relativa aos resíduos de equipamentos eléctricos e electrónicos (waste electrical and electronic equipment - WEEE). A directiva estabelece o quadro para a criação de um sistema de recolha e valorização dos equipamentos usados válido em todos os Estados Membros da União Europeia.



Aviso

Em aparelhos fora de serviço

1. Desligar a ficha da tomada.
2. Cortar o cabo eléctrico e afastá-lo do aparelho com a respectiva ficha de rede.

Os aparelhos de frio contêm agente refrigerador e, no isolamento, gases. O agente refrigerador e os gases devem ser eliminados correctamente. Ter cuidado para não danificar a tubagem do agente refrigerador até à sua reciclagem correcta.

Instruções de segurança e de aviso

Antes de colocar o aparelho em funcionamento

Deverá ler atentamente as instruções de serviço e de montagem!

Delas constam informações importantes sobre instalação, utilização e manutenção do aparelho.

Guarde toda a documentação para posterior utilização ou para outro possuidor.

Segurança técnica

- O aparelho contém, em quantidades reduzidas o agente de refrigeração R600a não poluente, mas inflamável. Ter cuidado, para que a tubagem do circuito do agente refrigerador não sofra qualquer dano durante o transporte ou durante a montagem. O agente refrigerador, ao libertar-se, poderá causar ferimentos nos olhos ou inflamar-se.

Em caso de danos

- Manter o aparelho afastado de chamas abertas ou de fontes de ignição.
- Arejar bem o compartimento durante alguns minutos.
- Desligar o aparelho, desligar a ficha da tomada ou os fusíveis.
- Contactar os Serviços Técnicos.

Quanto maior for a quantidade de agente refrigerador num aparelho, maior deverá ser o compartimento onde o aparelho está instalado. Em espaços muito pequenos e havendo uma fuga, pode formar-se uma mistura de gás/ar inflamável.

Por cada 8 g do agente de refrigeração, o espaço tem que ter 1 m³. A quantidade de agente refrigerador do seu aparelho vem indicada na chapa de características, que se encontra no interior do aparelho.

- A substituição do cabo eléctrico e outras reparações só podem ser efectuadas pelos Serviços Técnicos. Instalações e reparações inadequadas podem acarretar perigos vários para o utilizador.

Utilização

- Nunca utilizar aparelhos eléctricos dentro do frigorífico (por ex. aquecedores, aparelhos eléctricos de fazer gelados, etc.).

Perigo de explosão!

- Nunca descongelar nem limpar o aparelho com um aparelho de limpeza a vapor! O vapor pode atingir os componentes eléctricos e provocar um curto-circuito.

Perigo de choque eléctrico!

- Não utilizar quaisquer objectos pontiagudos ou de arestas vivas para eliminar gelo simples ou em camadas. Poderá, assim, danificar a tubagem do agente refrigerador. O agente refrigerador, ao libertar-se, pode incendiar-se ou provocar ferimentos nos olhos.
- Não guardar no aparelho produtos com gases propulsores (por ex. latas de spray) e produtos explosivos.

Perigo de explosão!

- Não utilizar rodapés, gavetas, portas, etc. como estribos ou zonas de apoio.
- Para descongelação e limpeza, deverá desligar o aparelho. Desligar a ficha da tomada ou os fusíveis. Para desligar, puxar sempre pela ficha e não pelo cabo eléctrico.

- Álcool de elevada percentagem só pode ser guardado dentro do aparelho, se em recipiente hermeticamente fechado e em posição vertical.
- Ter cuidado para não sujar as peças de plástico e o vedante da porta com óleo ou gordura. As peças de plástico e o vedante da porta podem, de contrário, tornar-se porosos.
- Nunca tapar ou obstruir as grelhas de ventilação do aparelho.
- Este aparelho só pode ser utilizado por pessoas com capacidades físicas e sensoriais limitadas ou, ainda, com falta de conhecimentos; se estiverem sob vigilância e tiverem conhecimento pormenorizado das instruções de serviço.
- Não guardar no congelador líquidos em garrafas ou latas, especialmente bebidas gaseificadas. Ao congelar, as garrafas ou as latas podem rebentar.
- Não levar à boca bocados ou cubos de gelo, imediatamente após retirá-los do congelador. **Perigo de ferimentos** devido a baixas temperaturas.
- Não tocar nos alimentos congelados com as mãos molhadas, pois estas podem ficar geladas e coladas aos alimentos.
- Camadas de gelo ou alimentos congelados e agarrados não devem ser removidos com facas ou objectos pontiagudos. De contrário, poderá danificar as tubagens do circuito de frio. O elemento de frio, ao libertar-se, pode provocar ferimentos nos olhos ou inflamar-se.

Crianças em casa

- Não deixar a embalagem e seus componentes ao alcance de crianças. Perigo de asfixia pelos cartões desdobráveis e películas!
- O aparelho não é um brinquedo para crianças!
- No caso de aparelhos com fechadura: Guardar a chave fora do alcance das crianças!

Determinações gerais

O aparelho destina se

- à refrigeração e congelação de alimentos,
- à preparação de gelo.

O aparelho destina-se a utilização doméstica.

O aparelho está protegido contra interferências, de acordo com a directiva UE 89/336/EEC.

O circuito de frio foi testado quanto a sua estanquidade.

Este produto corresponde às determinações sobre segurança em vigor para aparelhos eléctricos (EN 60335/2/24).

Familiarização com o aparelho

Favor desdobrar a última página com as ilustrações. Estas instruções de serviço aplicam-se a vários modelos.

São, por isso, possíveis diferenças nas imagens.

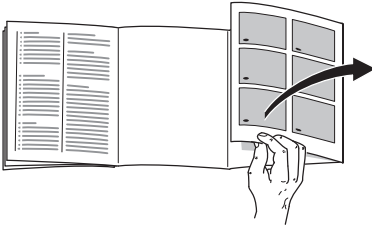


Fig. 1

* não existente em todos os modelos

1–8 Painel de comando

9 Iluminação interior

10 Prateleiras na zona de refrigeração

11 Gaveta de legumes

12 Gaveta para alimentos congelados

13 Suporte para ovos

14 Compartimento para queijo e manteiga *

15 Prateleira para garrafas grandes

A Zona de refrigeração

B Zona de congelação

Painel de comandos

Fig. 2

1 Tecla ligar/desligar

Serve para ligar e desligar todo o aparelho.

2 Tecla «alarm»

Serve para desligar o aviso sonoro.

3 Tecla «super»

Para ligar e desligar a supercongelação.

4 Tecla «freezer»

Serve para mostrar, na indicação 8, a temperatura regulada para a zona de congelação.

5 Tecla «cooler»

Para apresentação, na indicação 8, da temperatura regulada para a zona de refrigeração.

6 Tecla de regulação de temperatura

Com a tecla é regulada a temperatura da zona de refrigeração e de congelação.

7 A indicação «super»

Acende, quando a congelação super estiver em funcionamento.

8 Indicação de temperatura

Indica três temperaturas diferentes.

a) Temperatura regulada para a zona de refrigeração.

b) Temperatura regulada para a zona de congelação.

c) Temperatura mais elevada na zona de congelação, após audição do aviso sonoro (ver Capítulo Aviso sonoro).

Ter em atenção a temperatura ambiente e a ventilação

A classe climática encontra-se na chapa de características. Ela indica os limites de temperatura ambiente em que o aparelho pode funcionar. A placa de características encontra-se no compartimento de refrigeração à esquerda, em baixo.

Classe climática	Temperatura ambiente permitida
SN	+10 °C até 32 °C
N	+16 °C até 32 °C
ST	+16 °C até 38 °C
T	+16 °C até 43 °C

Ventilação

O ar aquece junto à parede posterior do aparelho. O ar aquecido tem que poder sair, sem qualquer impedimento. De contrário, a máquina de frio terá que trabalhar mais. Isto provoca o aumento do consumo de energia.

Por isso: Não tapar ou obstruir as aberturas de ventilação!

Instalação do aparelho

O aparelho deve ser instalado em local seco e arejado. O local da instalação não deve estar sujeito à acção directa dos raios solares nem estar perto de qualquer fonte de calor, como um fogão, um aquecedor, etc. Se a instalação junto de uma fonte de calor for inevitável, deverá utilizar uma placa isoladora adequada ou manter as seguintes distâncias mínimas em relação à fonte de calor:

Em relação a fogões eléctricos 3 cm.
Em relação a fogões a óleo ou a carvão 30 cm.

Ligação á corrente

Depois da instalação do aparelho, deverá aguardar pelo menos ½ hora, antes de pôr o aparelho em funcionamento. Durante o transporte, pode acontecer que o óleo existente no compressor se tenha infiltrado no sistema de frio.

Antes da primeira utilização, limpar bem o interior do aparelho (ver Capítulo Limpeza).

A tomada deve ficar em local facilmente acessível. Ligar o aparelho à corrente alterna 220–240 V/50 Hz, através de uma tomada instalada segundo as normas. A tomada de corrente tem que estar protegida por um fusível de 10 A até 16 A.

No caso de aparelhos destinados a funcionar em países não europeus, há que verificar na chapa de características, se a tensão indicada e o tipo de corrente coincidem com os valores da corrente eléctrica da sua residência. A chapa de características encontra-se no interior do aparelho, no lado esquerdo, em baixo. A substituição, eventualmente necessária, do cabo eléctrico só deve ser efectuada por um técnico.

Aviso

Em caso algum, deverá o aparelho ser ligado a uma ficha electrónica de poupança de energia e a um ondulator, que converta a corrente contínua em corrente alterna de 230 V (por ex. Sistema Solar, corrente de bordo de navios).

Ligar o aparelho

Fig. 2

Ligar o aparelho com a tecla Ligar/Desligar **1**.

O aviso sonoro é activado. Na indicação de temperatura **8** está a piscar «AL».

Premir a tecla **2** alarm.

O aviso sonoro fica desligado.

De fábrica são reguladas e recomendadas as temperaturas seguintes:

Zona de refrigeração: +4 °C

Zona de congelação: -18 °C

Indicações sobre funcionamento

- As zonas frontais e exteriores do aparelho ficam, por vezes, ligeiramente quentes. Isto evita a formação de condensação na zona do vedante da porta.
- Em caso de humidade do ar elevada, pode haver formação de condensação na zona de refrigeração, nomeadamente sobre as prateleiras de vidro. Se isto se verificar, arrumar os alimentos embalados e seleccionar uma temperatura mais fria para a zona de refrigeração.
- Quando a zona de congelação tiver atingido a sua temperatura de funcionamento, a indicação **8** «AL» apaga-se.

- Se, depois de fechar a zona de congelação, a porta não se conseguir abrir de imediato, deverá aguardar dois ou três minutos, até que seja compensado o vácuo formado dentro da zona de congelação.
- Devido ao sistema de frio, as grelhas de congelação podem ficar rapidamente cobertas de gelo em vários pontos. Isto não tem qualquer influência no funcionamento ou no consumo de energia. A descongelação só é necessária, se houver formação de gelo em toda a superfície da grelha de congelação, com uma espessura superior a 5 mm.

Regular a temperatura

Fig. 2

Zona de refrigeração

(regulável entre +2 °C e +11 °C)

Com a tecla «cooler» **5** seleccionar a zona de refrigeração, depois, com a tecla **6** regular a temperatura desejada na zona de refrigeração.

Zona de congelação

(regulável entre -16 °C e -24 °C)

Com a tecla «freezer» **4**, seleccionar a zona de congelação e, depois, com a tecla **6**, regular a temperatura pretendida para a zona de congelação.

Aviso sonoro

O aviso sonoro dispara, se estiver demasiado quente na zona de congelação.

Desligar o aviso sonoro

Premindo a tecla «alarm», **Fig. 2/2**, o aviso sonoro é desligado.

Aviso sonoro de temperatura

Na indicação **8**, «AL» está a piscar.

O aviso sonoro de temperatura actua, se na zona de congelação estiver demasiado quente e os alimentos congelados correrem perigo.

Depois de premida a tecla **2** alarm, a indicação de temperatura mostra, durante cinco segundos, a temperatura mais alta, que predominou na zona de congelação.

Depois, este valor será apagado. A indicação **8** mostra a temperatura regulada para a zona de congelação, sem piscar.

A partir deste momento, voltará a ser apurada e memorizada a «temperatura mais quente».

O aviso sonoro pode ser activado, sem perigo para os alimentos:

- Quando da colocação do aparelho em funcionamento.
- Na colocação de grande quantidade de alimentos frescos.
- No caso da porta da zona de congelação estar demasiado tempo aberta.

Arrumação dos alimentos

Dar atenção às áreas de frio dentro da zona de refrigeração!

Devido à circulação de ar dentro da zona de refrigeração, surgem diferentes áreas de frio:

- **Áreas mais frias**

situam-se no interior, junto à parede traseira e sobre a prateleira inferior.

Fig. 4

Nota: Conservar nestas áreas mais frias alimentos sensíveis (por ex. peixe, charcutaria, carne).

- **Área mais quente**

situa-se na parte superior da porta.

Nota: Na área mais quente poderá guardar, por ex., queijo e manteiga. Na hora de servir, o queijo conserva o seu aroma e a manteiga fica fácil de barrar.

Na arrumação das garrafas ter em atenção o seguinte

Os alimentos devem ser bem embalados ou tapados. Deste modo, conservarão o aroma, a cor e a frescura.

Além disso, não haverá transmissão de sabores-nem alteração da cor das peças de plástico.

Para arrumação dos alimentos, recomendamos o seguinte procedimento:

- **No congelador:** Alimentos congelador, cubos de gelo, gelados.
- **Nas prateleiras,** (de cima para baixo): Artigos de pastelaria, comida confeccionada, lacticínios, carne e charcutaria.
- **Nas gavetas dos legumes:** Legumes, salada, fruta.
- **Na porta** (de cima para baixo): Manteiga, queijo, ovos, bisnagas, frascos pequenos, garrafas grandes, leite pacotes de sumos.

Capacidade útil

As indicações sobre capacidade útil estão indicadas na placa de características do seu aparelho.

QUELTRIC.COM

Equipamento da zona de refrigeração

Se necessário, poderá alterar a disposição das prateleiras da zona de refrigeração e da porta: Puxar a prateleira para a frente, baixá-la e retirá-la, deslocando-a lateralmente

Fig. 5. Elevar e retirar as prateleiras e suportes da porta **Fig. 6.**

Equipamento especial

não existente em todos os modelos

Prateleira Vario

Fig. 7

A metade frontal da prateleira Vario pode ser retirada. Deste modo, poderá arrumar recipientes altos na prateleira imediatamente abaixo (por ex. Jarros, garrafas).

Suporte para garrafas

Fig. 8

O suporte para garrafas impede que estas tombem com o abrir e fechar da porta.

Gaveta para salsichas e queijo

Fig. 9

Para retirar, elevá-la. O apoio pode ser deslocado.

Gaveta de legumes com regulador de temperatura e de humidade

Fig. 10

Para conservação a longo prazo:
Regulador para a direita,
a ventilação fica aberta e a temperatura fica mais baixa.

Para conservação a curto prazo:
Regulador para a esquerda,
a ventilação fica fechada, a temperatura fica mais alta e a humidade do ar é elevada.

Indicador de temperatura

Não existente em todos os modelos

O **indicador de temperatura indica temperaturas inferiores a +4 °C** e serve para determinar o ajuste necessário do regulador de temperatura. Em função da temperatura ambiente, posicionar o regulador de temperatura entre os números 2 e 3. Se for possível o ajuste com a precisão do grau, posicionar o regulador em + 4 °C ou mais frio.

Após ca. de 12 horas, depois da temperatura ter baixado para um valor inferior a +4 °C, aparece a indicação «OK» (se tal não acontecer, baixar, gradualmente, a temperatura para um valor inferior).



Ajuste correcto.



Temperatura demasiado alta, ajustar para um valor inferior.

A zona de congelação

Utilização da zona de congelação

- para a conservação de alimentos ultracongelados
- à preparação de cubos de gelo
- à congelação de alimentos

Ter atenção para que a porta da zona de congelação esteja sempre fechada! Se a porta estiver aberta, os alimentos descongelam. Na zona de congelação forma-se muito gelo. Além disso: Desperdício de energia, devido ao elevado consumo de energia!

Congelação e conservação

Compra de alimentos ultracongelados

- Verificar, se a embalagem não está danificada.
- Verificar a data de validade.
- A temperatura da arca congeladora da loja deve ser inferior a -18°C . Se isso não se verificar, o prazo de validade dos alimentos congelados fica reduzido.
- Se possível, transportar os alimentos ultracongelados num saco térmico e arrumá-los rapidamente na zona de congelação.

Conservação de alimentos congelados

- Importante para a correcta circulação de ar dentro do aparelho, é a introdução as gavetas de congelação até ao encosto.
- Se tiver que colocar muitos alimentos na zona de congelação, estes podem ser empilhados directamente sobre as grelhas de congelação ou na base da zona de congelação. Para este efeito, retirar todas as gavetas de congelação. Puxar as gavetas até prender, elevá-las ligeiramente à frente e, depois, retirá-las. **Fig. 11.**

QUELFRI©.COM

Congelação de alimentos frescos

Congelação de alimentos

Para a congelação de alimentos, utilizar apenas produtos frescos e em bom estado.

Alimentos adequados para congelação:

Derivados de carne e de salsichas, aves e caça, peixe, legumes, ervas aromáticas, fruta, produtos de pasteleria, pizzas, comida pronta, restos de comida, gemas e claras de ovos.

Alimentos não adequados para congelação:

Ovos inteiros com casca, natas azedas e maionese, saladas de folha, rabanetes, rábanos e cebolas.

Branqueamento de legumes e fruta

Para que conservem cor, sabor, aroma e vitamina «C», os legumes e a fruta devem ser branqueados, antes de se proceder à sua congelação. O branqueamento consiste em mergulhar, por breves instantes, os legumes e a fruta em água a ferver. No mercado livreiro poderá encontrar literatura sobre congelação, onde é descrito também o processo de branqueamento.

Congelação de alimentos

Para congelação, deverá utilizar sempre alimentos frescos e em perfeito estado.

Cuidado para que os alimentos a congelar não entrem em contactos com os alimentos já congelados.

Embarcar os alimentos hermeticamente, para que não percam o sabor nem sequem.

Capacidade máxima de congelação

Os dados sobre a capacidade máxima de congelação em 24 horas podem ser encontrados na chapa de características.

Como embalar os alimentos correctamente:

1. Introduzir os alimentos na embalagem.
2. Expelir o ar para o exterior.
3. Fechar a embalagem hermeticamente.
4. Identificar o conteúdo da embalagem e a data de congelação.

Material adequado para embalagem:

Película de plástico, manga de polietileno, folha de alumínio, caixas próprias para congelação.

Estes produtos encontram-se à venda no comércio da especialidade.

Material não adequado para embalagem:

Papel de embrulho, papel de pergaminho, celofane, sacos do lixo, sacos de compras usados.

Produtos próprios para fechar a embalagem:

Elásticos, clips de plástico, fios, fita adesiva resistente ao frio, entre outros. Poderá fechar os sacos e as mangas de polietileno com um aparelho próprio para fechar sacos.

Prazo de validade dos alimentos congelados

Depende do tipo de alimento. À temperatura média:

- Peixe, charcutaria, refeições prontas, bolos:
até **6 meses**
- Queijo, aves, carne:
até **8 meses**
- Legumes, fruta:
até **12 meses**

Supercongelação

Os alimentos devem congelar até ao núcleo o mais rapidamente possível, para que conservem vitaminas, valores nutritivos, aspecto e sabor.

Para que não haja uma subida indesejada de temperatura, deverá activar a refrigeração super, algumas horas antes de colocar os alimentos frescos.

Em geral, são suficientes 4 a 6 horas antes. Se tiver que ser utilizada a capacidade máxima de congelação, são necessárias 24 horas.

Pequenas quantidades de alimentos podem ser congeladas, sem supercongelação.

Ligar e desligar

Fig. 24

Premerir a tecla «super» **3**.

Se a congelação super estiver activada, a indicação **8** apresenta «SU» e a indicação **7** «super» está iluminada.

Depois de ligado, o aparelho trabalha continuamente e na zona de congelação é atingida uma temperatura muito baixa.

A supercongelação desliga automaticamente, após 2 dias.

QUELFRIG.COM

Equipamento da zona de congelação

Cuvetes de gelo

Fig. 12

Encher a cuvette até $\frac{3}{4}$ com água e colocá-la na zona de congelação. Se a cuvette estiver agarrada, utilizar apenas um objecto rombo para a soltar (cabo de uma colher).

Para soltar os cubos de gelo, colocar a cuvette sob água corrente e trocê-la ligeiramente.

Calendário de congelação

Fig. 13

Os dígitos junto aos símbolos indicam o prazo de conservação dos alimentos congelados em meses. No caso de alimentos ultracongelados, adquiridos no comércio, há que dar atenção à data de validade.

Acumulador de frio

(se fizer parte do equipamento, a quantidade é diferente).

Em caso de falha de energia ou de anomalia, o acumulador de frio retarda o aquecimento dos alimentos guardados. O tempo máximo de conservação é alcançado, se o acumulador for colocado directamente sobre os alimentos na gaveta superior.

O acumulador de frio pode, também, ser retirado para a manutenção temporária de frio de alimentos, por ex. numa mala térmica.

Descongelação de alimentos

De acordo com o tipo de alimento e o tipo de confecção a que o mesmo se destina, pode optar-se pelas seguintes possibilidades:

- à temperatura ambiente
- dentro do frigorífico
- no forno eléctrico com/sem circulação de ar quente
- no aparelho de micro-ondas.

Nota

Alimentos descongelados ou que começaram a descongelar não devem voltar a ser congelados. Só depois de confeccionados, poderão, de novo, ser congelados.

Neste caso, não utilizar mais o prazo máximo de conservação.

Desligar o aparelho

Premir a tecla de ligar/desligar **Fig. 2/1**. A máquina de frio e a iluminação interior são desligadas.

Desactivar o aparelho

Se o aparelho não for utilizado por um longo período de tempo:

1. Desligar o aparelho.
2. Desligar a ficha da tomada ou os fusíveis.
3. Limpar o aparelho.
4. Deixar a porta do aparelho aberta.

Descongelação

A zona de refrigeração descongela automaticamente

Enquanto a máquina de frio está a trabalhar, formam-se gotas de água ou de gelo na parede traseira da zona de refrigeração. Isto é devido ao funcionamento. Não é necessário limpar as gotas de água ou de gelo. A parede posterior descongela automaticamente. A água da descongelação escorre para a respectiva tina de recolha. **Fig. 3**

A partir da calha, a água da descongelação é encaminhada para a máquina de frio, onde é evaporada.

Zona de congelação

- Guardar as gavetas de congelação, até à do meio, com os alimentos congelados num local fresco. Colocar o acumulador de frio (se fizer parte do equipamento) sobre os alimentos.
- Retirar a ficha da tomada e desligar os fusíveis.
- Para recolha da água da descongelação, despejar a gaveta média, mas deixá-la dentro do aparelho. **Fig. 14**
- Depois da descongelação, despejar a água que se acumulou na gaveta de congelação. Com uma esponja, limpar a restante água de descongelação. Limpeza do aparelho.
- Ligar, de novo a ficha à tomada, ligar os fusíveis.

Ajudas na descongelação

No congelador, e sobre uma base própria, colocar uma panela de água quente.

Limpeza do aparelho

Antes da limpeza, desligar a ficha da tomada ou o fusível.

Limpar o vedante da porta só com água limpa e depois secar bem.

Limpar o aparelho com água morna e um pouco de detergente suave. A água da limpeza não pode infiltrar-se na iluminação.

A água de lavagem não deve passar através do orifício de escoamento para a aparadeira de evaporação.

Depois da limpeza: Ligar novamente o aparelho e colocá-lo em funcionamento.

Atenção

- Não utilizar produtos de limpeza abrasivos ou que contenham ácidos e nem mesmo diluentes.
- Não lavar prateleiras nem recipientes na máquina de lavar loiça. As peças podem ficar deformadas.
- Limpar regularmente a calha de recolha de água e o tubo de escoamento, **Fig. 3**, para a água de descongelação possa escoar livremente. Limpar a calha de recolha da água com um palito ou produto similar.

Como poupar energia

- O aparelho não deve estar sujeito à acção directa dos raios solares ou na proximidade de qualquer fonte de calor (por ex. aquecedor, fogão). Se necessário, utilizar uma placa isoladora.
- Deixar que a comida e as bebidas quentes arrefeçam primeiro.
- Colocar os alimentos a descongelar na zona de refrigeração. Aproveitar o frio dos alimentos congelados para refrigeração dos alimentos na zona de refrigeração.
- Abrir a porta do aparelho o mínimo tempo possível!
- Descongelar e limpar o aparelho.
- A parte de trás do aparelho deve ser limpa simplesmente com um aspirador ou com um pincel, para evitar o aumento do consumo de energia.

Ruídos de funcionamento

Ruídos absolutamente normais

Zumbido – o agregado de refrigeração está a trabalhar.

Borbulhar, gorgolejar ou vibração – o agente refrigerador circula nas tubagens.

Clic – audível quando o motor liga e desliga.

Evitar ruídos

O aparelho está desnivelado

Favor nivelar o aparelho com a ajuda de um nível de bolha de ar. Utilizar, para isso, os pés de enroscar ou colocar qualquer coisa por baixo.

O aparelho está encostado

Favor afastar o aparelho dos móveis ou aparelhos vizinhos.

Gavetas ou prateleiras abanam ou estão emperradas

Verificar as peças removíveis e voltar a colocá-las no lugar.

Garrafas ou outros recipientes tocam-se

Afastar, ligeiramente, as garrafas e recipientes uns dos outros.

Eliminação de pequenas anomalias

Antes de pedir a intervenção dos Serviços Técnicos:

Verifique, pode eliminar a anomalia, mediante as seguintes indicações.

Não esqueça que tem que pagar a deslocação do técnico, quando este se deslocar para dar instruções sobre o funcionamento dos aparelhos – mesmo durante o período de garantia.

Anomalia	Causa possível	Ajuda
A temperatura difere bastante da temperatura regulada.		<p>Para alguns casos, basta desligar o aparelho durante 5 minutos.</p> <p>Se a temperatura estiver demasiado alta, verificar após algumas horas, se houve uma aproximação em relação à temperatura regulada.</p> <p>Se a temperatura estiver demasiado baixa, voltar a verificar a temperatura no dia seguinte.</p>
A iluminação interior não está a funcionar.	<p>A lâmpada está danificada.</p> <p>O interruptor da luz está preso. Fig. 15/A</p>	<p>Substituir a lâmpada. Fig. 15/B</p> <ol style="list-style-type: none"> 1. Desligar o aparelho, desligar a ficha da tomada ou os fusíveis. 2. Retirar a cobertura da lâmpada por trás. 3. Mudar a lâmpada. (Lâmpada de substituição 220–240 V Corrente alterna, casquilho E14, Watt, ver a lâmpada fundida.) <p>Verificar, se o interruptor se move.</p>
O alimento congelado está agarrado.		<p>Soltar o alimento congelado com um objecto não aguçado.</p> <p>Não utilizar uma faca ou um objecto aguçado. Poderá, com isso, danificar a tubagem do agente de refrigeração ou a superfície de plástico.</p>
A zona de congelação tem uma espessa camada de gelo.		<p>Descongelação da zona de congelação (ver Descongelação).</p>

Anomalia	Causa possível	Ajuda
O fundo da zona de refrigeração está molhado.	O tubo de saída da água de descongelação está entupido. Fig. 3	Limpe a calha colectora da água de descongelação e o tubo de evacuação, ver Limpeza do aparelho.
Se a indicação, Fig. 2/8, estiver a piscar	Então, esteve, anteriormente, demasiado calor na zona de refrigeração, devido a uma falha de corrente ou a uma anomalia.	Premindo a tecla, Fig. 2/2 , será mostrada na indicação, Fig. 2/8 , durante cinco segundos e depois apagada, a temperatura mais quente, que predominou na zona de congelação. A indicação deixa de piscar. Se a indicação mostrar uma temperatura superior a + 3 °C, deverá cozinhar os alimentos e, só depois, voltar a congelá-los. Não utilizar mais o prazo máximo de conservação.
	As aberturas de ventilação estão tapadas.	Afastar os obstáculos.
O frigorífico não tem capacidade de refrigeração.	O aparelho está desligado.	Premir a tecla de Ligar/Desligar. Fig. 2/1
	Falta de corrente: o fusível está desligado, a ficha não está bem colocada na tomada.	Verificar, se há corrente na instalação doméstica, controlar o fusível.

Assistência Técnica

Na lista telefónica ou no índice de Postos de Assistência encontrará o Posto mais próximo da sua área de residência.

Indique sempre aos Serviços Técnicos o número de artigo (E-Nr.) e o número de fabrico (FD-Nr.) do seu aparelho.

Estas indicações constam da chapa de características. **Fig. 16**

Ao indicar estes elementos aos Serviços Técnicos, evitará deslocações desnecessárias, poupando, assim, custos adicionais.

Υποδείξεις απόσυρσης

Απόσυρση της συσκευασίας

Η συσκευασία προστατεύει τη συσκευή σας από ζημιές κατά τη μεταφορά. Όλα τα χρησιμοποιούμενα υλικά συσκευασίας είναι αβλαβή για το περιβάλλον και μπορούν να ξαναχρησιμοποιηθούν. Παρακαλούμε να συντελέσετε κι εσείς στην προστασία του περιβάλλοντος και ν' αποσύρετε τη συσκευασία με τρόπο αβλαβή για το περιβάλλον.

Για τους επίκαιρους τρόπους απόσυρσης παρακαλείσθε να ζητήσετε πληροφορίες από το ειδικό κατάστημα, από το οποίο αγοράσατε τη συσκευή ή από τη Δημοτική ή Κοινοτική Αρχή της περιοχής σας.

Απόσυρση της παλιάς συσκευής

Οι παλιές συσκευές δεν αποτελούν άχρηστα απορρίμματα! Με την απόσυρσή τους σύμφωνα με τους κανονισμούς για την προστασία του περιβάλλοντος μπορούν να επαναποκτηθούν πολύτιμες πρώτες ύλες.



Αυτή η συσκευή χαρακτηρίζεται σύμφωνα με την ευρωπαϊκή οδηγία 2002/96/EK περί ηλεκτρικών και ηλεκτρονικών συσκευών (waste electrical and electronic equipment – WEEE). Η οδηγία προκαθορίζει τα πλαίσια για μια απόσυρση και αξιοποίηση των παλιών συσκευών με ισχύ σ' όλη την ΕΕ.



Προειδοποίηση

Οι παλιές συσκευές που δεν χρησιμοποιούνται πλέον

1. Τραβάτε το φις από την πρίζα,
2. κόψτε το καλώδιο σύνδεσης στο δίκτυο του ρεύματος και απομακρύνετέ το μαζί με το φις.

Οι ψυκτικές συσκευές περιέχουν ψυκτικά μέσα και στη μόνωση αέρια. Τα ψυκτικά μέσα και τα αέρια απαιτούν απόσυρση από τον ειδικό. Προσέξτε να μην καταστραφούν οι σωληνώσεις της κυκλοφορίας του ψυκτικού μέσου, μέχρι να παραληφθεί αυτή για την ανάλογη, αβλαβή για το περιβάλλον απόσυρση.

Υποδείξεις ασφαλείας και προειδοποιητικές υποδείξεις

Προτού θέσετε τη συσκευή σε λειτουργία:

Διαβάστε με προσοχή τις οδηγίες χρήσης και τοποθέτησης! Αυτές περιέχουν σημαντικές πληροφορίες για την εγκατάσταση, τη χρήση και τη συντήρηση της συσκευής. Φυλάξτε όλα τα έγγραφα για μετέπειτα χρήση ή για κάποιον μετέπειτα χρήστη.

Τεχνική ασφάλεια

- Η συσκευή περιέχει σε μικρή ποσότητα το ψυκτικό μέσο R600a, το οποίο είναι αβλαβές μεν για το περιβάλλον, αλλά εύκαυστο. Κατά τη μεταφορά και την τοποθέτηση της συσκευής προσέξτε να μην πάθει βλάβη κανένας σωλήνας της κυκλοφορίας του ψυκτικού μέσου (ρευστού). Το διαρρέον ψυκτικό μέσο μπορεί να αναφλεχτεί ή να οδηγήσει σε τραύματα των ματιών σας.

Σε περίπτωση ζημιάς

- Κρατάτε μακριά από τη συσκευή ανοιχτή φλόγα και πηγές ανάφλεξης.
- Αερίζετε καλά τον χώρο για μερικά λεπτά.
- Θέτετε τη συσκευή εκτός λειτουργίας, βγάλτε το φιν από την πρίζα ή κατεβάστε την ασφάλεια.
- Καλείτε την υπηρεσία τεχνικής εξυπηρέτησης των πελατών μας.

Όσο περισσότερο ψυκτικό μέσο περιέχει μία συσκευή, τόσο μεγαλύτερος πρέπει να είναι ο χώρος, μέσα στον οποίο βρίσκεται αυτή. Σε πολύ μικρούς χώρους είναι δυνατόν σε περίπτωση διαρροής ψυκτικού μέσου να σχηματιστεί εύκαυστο μίγμα αερίου-αέρα.

Ανά 8 g του ψυκτικού μέσου πρέπει να υπολογιστεί τουλάχιστον 1 m³ χώρου τοποθέτησης. Την ποσότητα του ψυκτικού μέσου της συσκευής σας θα την βρείτε στην πινακίδα τύπου στο εσωτερικό της συσκευής σας.

- Η αλλαγή του τροφοδοτικού καλωδίου και άλλες επισκευές επιτρέπεται να εκτελούνται μόνο από την υπηρεσία τεχνικής εξυπηρέτησης των πελατών μας. Οι εγκαταστάσεις και επισκευές που δεν έγιναν σωστά μπορούν να αποτελέσουν σημαντικό κίνδυνο για τον χρήστη.

Κατά τη χρήση

- Μη χρησιμοποιείτε ποτέ ηλεκτρικές συσκευές μέσα στη συσκευή (π. χ. θερμάστρες, ηλεκτρικές παγωτομηχανές κτλ.).

Κίνδυνος έκρηξης!

- Ποτέ μην κάνετε απόψυξη ούτε να καθαρίζετε τη συσκευή με ατμοκαθαριστές! Ο ατμός μπορεί να διεισδύσει σε ηλεκτρικά μέρη και να προκαλέσει βραχυκύκλωμα.

Κίνδυνος ηλεκτροπληξίας!

- Μην αποθηκεύετε μέσα στη συσκευή προϊόντα με εύκαυστα προωθητικά αέρια (π. χ. σπρέι) και εκρηκτικές ύλες.

Κίνδυνος έκρηξης!

- Μη χρησιμοποιείτε μυτερά ή αιχμηρά αντικείμενα για την αφαίρεση πάχνης και στρωμάτων πάγου, διότι θα μπορούσατε να προκαλέσετε ζημιές στις σωληνώσεις του ψυκτικού ρευστού. Το διαρρέον ψυκτικό μέσο μπορεί να αυταναφλεχτεί ή να οδηγήσει σε τραύματα των ματιών σας.

- Μη χρησιμοποιείτε τις βάσεις, τις συρταρωτές προεκτάσεις, τις πόρτες κτλ. ως σκαλοπάτια ή στηρίγματα.

- Για την απόψυξη και τον καθαρισμό της συσκευής, βγάξτε το φιν από την πρίζα ή κατεβάξτε την ασφάλεια στον πίνακα του σπιτιού. Τραβάτε το φιν και όχι το καλώδιο σύνδεσης.

- Οινοπνευματώδη ποτά με μεγάλο ποσοστό περιεκτικότητας σε αλκοόλη πρέπει να αποθηκεύονται μόνον καλά κλεισμένα και σε όρθια θέση.

- Προσέχετε να μην έλθει σε επαφή λάδι και λίπος με τα πλαστικά μέρη και την τοιμούχα της πόρτας, διότι διαφορετικά αυτά γίνονται πορώδη.

- Μην καλύπτετε και μην τοποθετείτε αντικείμενα στα ανοίγματα αερισμού και εξαερισμού της συσκευής.

- Η συσκευή αυτή επιτρέπεται να χρησιμοποιείται από πρόσωπα με περιορισμένες φυσικές, αισθητήριες ή ψυχικές ικανότητες ή ελλειπίες γνώσεις μόνον υπό επίβλεψη ή αναλυτική καθοδήγηση.

- Μην αποθηκεύετε στον χώρο κατάψυξης υγρά σε φιάλες και κουτιά (ιδιαίτερα ποτά περιέχοντα ανθρακικό αέρι), διότι οι φιάλες και τα κουτιά σπάνε.

- Παγωτά σε ξυλάκι και παγοκύβοι (παγάκια) δεν πρέπει να οδηγούνται από τον χώρο κατάψυξης απευθείας στο στόμα.

Κίνδυνος κρουπαγημάτων από τις πολύ χαμηλές θερμοκρασίες!

- Μην αγγίζετε κατεψυγμένα τρόφιμα με βρεγμένα χέρια, διότι τα χέρια σας θα μπορούσαν να „κολλήσουν“ επάνω σ' αυτά και να πάθετε κρουπαγήματα!

- Μην ξύσετε το στρώμα της πάχνης ούτε να προσπαθήσετε να ξεκολλήσετε κατεψυγμένα τρόφιμα με μαχαίρι ή με αιχμηρό αντικείμενο, διότι θα μπορούσατε να προκαλέσετε ζημιές στους σωληνωτούς αγωγούς του ψυκτικού ρευστού. Τυχόν πιπιλίσματα από διαρρέον ψυκτικό ρευστό είναι δυνατόν να αυταναφλεχθούν ή να προκαλέσουν τραύματα στα μάτια.

Γενικές διατάξεις

Η συσκευή είναι κατάλληλη για

- την ψύξη και την κατάψυξη τροφίμων,
- την παρασκευή παγοκύβων (παγάκια).

Αυτή προορίζεται για οικιακή χρήση.

Παιδιά στο νοικοκυριό

- Μην αφήσετε να περιέλθουν στα χέρια παιδιών η συσκευασία και τα μέρη της. Υπάρχει κίνδυνος ασφυξίας από τα αναδιπλούμενα χαρτόνια και τα λεπτά πλαστικά φύλλα.
- Η συσκευή δεν είναι παιχνίδι για παιδιά!
- Σε συσκευή με κλειδαριά: Φυλάτε το κλειδί σε μέρος απρόσιτο για τα παιδιά!

Η συσκευή φέρει αντιπαρασιτική διάταξη σύμφωνα με την Οδηγία ΕΕ 89/336/ΕΕC.

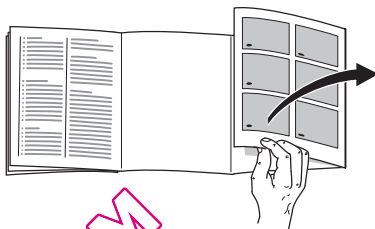
Είναι ελεγμένη η κυκλοφορία μέσω ψύξης.

Το παρόν προϊόν αντιπροκρίνεται στους σχετικούς κανονισμούς ασφαλείας σχετικά με ηλεκτρικές συσκευές (EN 60335/2/24).

Γνωρίστε τη συσκευή

Παρακαλούμε, ανοίξτε την τελευταία σελίδα με τις απεικονίσεις. Αυτές οι οδηγίες χρήσης ισχύουν για περισσότερα μοντέλα.

Οι απεικονίσεις είναι δυνατόν να διαφέρουν.



Εικόνα II

* όχι σε όλα τα μοντέλα

1-8 Πίνακας χειρισμού

9 Εσωτερικός φωτισμός

10 Ράφια στον χώρο συντήρησης

11 Δοχείο λαχανικών

12 Λεκανάκι για κατεψυγμένα τρόφιμα

13 Ράφι για αβγά

14 Διαχώρισμα για βούτυρο και τυρί *

15 Ράφι για μεγάλες φιάλες

A Χώρος συντήρησης

B Χώρος κατάψυξης

Πίνακας χειρισμού

Εικόνα 2

1 Πλήκτρο On/Off

Χρησιμεύει για τη θέση της ολόκληρης συσκευής σε και εκτός λειτουργίας.

2 Πλήκτρο συναγερμού

Χρησιμεύει για την απενεργοποίηση του προειδοποιητικού ηχητικού σήματος.

3 Πλήκτρο "super"

Χρησιμεύει για την ενεργοποίηση και απενεργοποίηση της υπερκατάψυξης.

4 Πλήκτρο "freezer"

Χρησιμεύει για την ένδειξη της ρυθμισμένης θερμοκρασίας του χώρου κατάψυξης στην ένδειξη 8.

5 Πλήκτρο "cooler"

Για την ένδειξη της ρυθμισμένης θερμοκρασίας για τον χώρο συντήρησης στην ένδειξη 8.

6 Πλήκτρο ρύθμισης θερμοκρασίας

Με το πλήκτρο ρυθμίζεται η θερμοκρασία του χώρου συντήρησης και του χώρου κατάψυξης.

7 Ένδειξη "super"

Αυτή ανάβει μόνον, όταν είναι ενεργοποιημένη η υπερκατάψυξη.

8 Ένδειξη θερμοκρασίας

δείχνει 3 διαφορετικές θερμοκρασίες.

α) Ρυθμισμένη θερμοκρασία για τον χώρο συντήρησης.

β) Ρυθμισμένη θερμοκρασία για τον χώρο κατάψυξης.

γ) Υψηλότερη θερμοκρασία στον χώρο κατάψυξης μετά το άκουσμα του προειδοποιητικού ηχητικού τόνου (βλ. Κεφάλαιο Προειδοποιητικός ηχητικός τόνος).

Προσοχή σχετικά με τη θερμοκρασία του χώρου και τον αερισμό

Η κατηγορία κλίματος βρίσκεται στην πινακίδα τύπου. Αυτή δείχνει μέσα σε ποια όρια θερμοκρασίας δωματίου μπορεί να λειτουργήσει η συσκευή. Η πινακίδα τύπου βρίσκεται αριστερά στο χώρο ψύξης.

Κατηγορία κλίματος	επιτρεπτή θερμοκρασία δωματίου
SN	+10 °C έως 32 °C
N	+16 °C έως 32 °C
ST	+16 °C έως 38 °C
T	+16 °C έως 43 °C

Αερισμός

Ο αέρας στο οπίσθιο τοίχωμα της συσκευής ζεσταίνεται. Ο ζεσταμένος αέρας πρέπει να μπορεί να διαφεύγει ανεμπόδιστα, διότι διαφορετικά το ψυκτικό μηχανήμα πρέπει να λειτουργήσει με μεγαλύτερη ισχύ, πράγμα το οποίο αυξάνει την κατανάλωση του ρεύματος. Γι' αυτό: Μην καλύπτετε ποτέ ούτε να τοποθετείτε αντικείμενα μπροστά από το πλέγμα αερισμού!

Τοποθέτηση της συσκευής

Για την τοποθέτηση είναι κατάλληλος ένας στεγνός, αεριζόμενος χώρος. Ο χώρος τοποθέτησης δεν πρέπει να είναι άμεσα εκτεθειμένος στην ηλιακή ακτινοβολία ούτε να βρίσκεται κοντά σε πηγή θερμότητας όπως κουζίνα, καλοριφέρ κτλ. Αν η τοποθέτηση δίπλα σε πηγή θερμότητας είναι αναπόφευκτη, χρησιμοποιήστε κατάλληλη μονωτική πλάκα ή τηρήστε τις ακόλουθες ελάχιστες αποστάσεις από την πηγή θερμότητας:

Από ηλεκτρικές κουζίνες 3 cm.

Από κουζίνες πετρελαίου ή κάρβουνου 30 cm.

Σύνδεση της συσκευής

Μετά την τοποθέτηση της συσκευής θα πρέπει να περιμένετε τουλάχιστον ½ ώρα, μέχρι τη θέση της συσκευής σε λειτουργία. Κατά τη μεταφορά μπορεί να συμβεί να μεταβεί το λάδι, που περιέχεται στον συμπυκνωτή, στο ψυκτικό σύστημα.

Πριν τη θέση της συσκευής για πρώτη φορά σε λειτουργία, πρέπει να καθαρίσετε τον εσωτερικό χώρο της (βλ. Καθαρισμός).

Η πρίζα θα πρέπει να είναι προσιτή. Συνδέστε τη συσκευή σε εναλλασσόμενο ρεύμα 220-240 V/50 Hz μέσω πρίζας, εγκατεστημένης σύμφωνα με τις εκάστοτε προδιαγραφές. Η πρίζα πρέπει να είναι ασφαλισμένη με ασφάλεια 10 A έως 16 A.

Σε συσκευές για χώρες εκτός Ευρώπης πρέπει να ελέγξετε στην πινακίδα τύπου, αν η αναγραφόμενη τάση και το είδος του ρεύματος συμφωνούν με τις τιμές του δικτύου σας. Η πινακίδα τύπου βρίσκεται μέσα στη συσκευή κάτω αριστερά. Ενδεχομένως αναγκαία αλλαγή του καλωδίου σύνδεσης στο δίκτυο του ηλεκτρικού ρεύματος επιτρέπεται να πραγματοποιηθεί μόνον από τον ειδικό.

⚠ Προειδοποίηση

Η συσκευή δεν επιτρέπεται σε καμία περίπτωση να συνδεθεί σε φισ εξοικονόμησης ενέργειας και σε ανορθωτές, οι οποίοι μετατρέπουν το συνεχές σε εναλλασσόμενο ρεύμα 230 V (π.χ. σε εγκαταστάσεις ηλιακής ενέργειας, δίκτυα πλοίων).

Θέση της συσκευής σε λειτουργία

Εικόνα 2

Θέτετε τη συσκευή με το πλήκτρο On/Off **1** σε λειτουργία.

Ηχεί ένα προειδοποιητικό ηχητικό σήμα. Στην ένδειξη θερμοκρασίας **8** αναβοσβήνει "AL".

Πατήστε το πλήκτρο συναγερμού (alarm) **2**.

Το προειδοποιητικό ηχητικό σήμα απενεργοποιείται.

Από το εργοστάσιο συνιστώνται και έχουν ρυθμιστεί οι ακόλουθες θερμοκρασίες:

Χώρος συντήρησης: +4 °C

Χώρος κατάψυξης: -18 °C

Υποδείξεις σχετικά με τη λειτουργία

- Οι μετωπικές πλευρές του περιβλήματος θερμαίνονται εν μέρει ελαφρά. Αυτό εμποδίζει τον σχηματισμό νερού συμπύκνωσης στην περιοχή της ταινίας της πόρτας.
- Σε υψηλή υγρασία του αέρα μπορεί να σχηματιστεί στον χώρο συντήρησης, ιδιαίτερα επάνω στα γυάλινα ράφια, νερό συμπύκνωσης. Στην περίπτωση αυτή αποθηκεύετε τα τρόφιμα συσκευασμένα ή επιλέγετε χαμηλότερη θερμοκρασία στον χώρο συντήρησης.
- Όταν ο χώρος κατάψυξης έχει αποκτήσει στη θερμοκρασία λειτουργίας του, σβήνει η ένδειξη **8** "AL".

- Σε περίπτωση που μετά το κλείσιμο του χώρου κατάψυξης δεν μπορείτε ν' ξανανοίξετε αμέσως την πόρτα, παρακαλείσθε να περιμένετε δύο έως τρία λεπτά, μέχρι να αντισταθμιστεί η προκύπτουσα υποπίεση.

- Στις σχάρες κατάψυξης μπορεί λόγω του ψυκτικού συστήματος να σχηματιστεί γρήγορα πάχνη σε μερικά σημεία. Αυτό δεν επηρεάζει καθόλου τη λειτουργία ή την κατανάλωση ρεύματος. Η απόψυξη είναι απαραίτητη μόνον, όταν έχει σχηματιστεί πάχνη ή πάγος σε ολόκληρη την επιφάνεια της σχάρας κατάψυξης σε πάχος άνω των 5 mm.

Ρύθμιση θερμοκρασίας

Εικόνα 2

Χώρος συντήρησης

(Ρυθμίζεται από +2 °C έως +11 °C)

Επιλέξτε με το πλήκτρο "cooler" **5** τον χώρο συντήρησης, ρυθμίστε κατόπιν με το πλήκτρο **6** την επιθυμητή θερμοκρασία για τον χώρο συντήρησης.

Χώρος κατάψυξης

(Ρυθμίζεται από -16 °C έως -24 °C)

Επιλέξτε με το πλήκτρο "freezer" **4** τον χώρο κατάψυξης, ρυθμίστε κατόπιν με το πλήκτρο **6** την επιθυμητή θερμοκρασία για τον χώρο κατάψυξης.

Προειδοποιητικός ηχητικός τόνος

Ο προειδοποιητικός ηχητικός τόνος ενεργοποιείται, όταν στον χώρο κατάψυξης επικρατεί πολύ υψηλή θερμοκρασία.

Απενεργοποίηση του προειδοποιητικού σήματος

Με πάτημα του πλήκτρου **alarm**, **Εικόνα 2/2**, απενεργοποιείται το προειδοποιητικό σήμα.

Προειδοποιητικό σήμα θερμοκρασίας

Στην ένδειξη **8** αναβοσβήνει "AL".

Ο προειδοποιητικός ηχητικός τόνος θερμοκρασίας ενεργοποιείται, όταν στον χώρο κατάψυξης επικρατεί πολύ υψηλή θερμοκρασία και υπάρχει κίνδυνος για τα κατεψυγμένα τρόφιμα.

Μετά το πάτημα του πλήκτρου συναγερμού (alarm) **2**, η ένδειξη θερμοκρασίας δείχνει επί πέντε δευτερόλεπτα την υψηλότερη θερμοκρασία, η οποία επικράτησε στον χώρο κατάψυξης.

Κατόπιν αυτή η τιμή σβήνεται.

Η **8** δείχνει τη ρυθμισμένη θερμοκρασία για τον χώρο κατάψυξης, χωρίς να αναβοσβήνει.

Από αυτή τη στιγμή η υψηλότερη θερμοκρασία μετριέται εκ νέου και αποθηκεύεται στη μνήμη της συσκευής.

Το προειδοποιητικό σήμα μπορεί να ηχησει χωρίς κίνδυνο για τα κατεψυγμένα τρόφιμα:

- Κατά την αρχική θέση της συσκευής σε λειτουργία.
- Κατά την τοποθέτηση μεγάλων ποσοτήτων νωπών τροφίμων.
- Και όταν η πόρτα του χώρου κατάψυξης μείνει ανοιχτή για πολύ.

Τοποθέτηση τροφίμων

Προσέξτε τις ζώνες ψύξης στον χώρο συντήρησης!

Λόγω της κυκλοφορίας του αέρα στον χώρο συντήρησης προκύπτουν διαφορετικές ζώνες ψύξης:

- **Οι ψυχρότερες ζώνες** είναι στο οπίσθιο τοίχωμα στον εσωτερικό χώρο και στα κάτω ράφια. **εικόνα 4**

Υπόδειξη: Αποθηκεύετε στις ψυχρότερες ζώνες ευαίσθητα τρόφιμα (π.χ. ψάρια, αλλαντικά, κρέας).

- **Η θερμότερη ζώνη** είναι στο επάνω μέρος της πόρτας.

Υπόδειξη: Αποθηκεύετε στις ψυχρότερες ζώνες π.χ. τυρί και βούτυρο. Κατά το σερβίρισμα διατηρεί το τυρί το άρωμά του και το βούτυρο παραμένει μαλακό για επάλειψη.

Κατά την τακτοποίηση προσέξτε τα εξής:

Τοποθετείτε τα τρόφιμα κατά το δυνατόν συσκευασμένα ή καλά σκεπασμένα. Έτσι διατηρείται το άρωμα, το χρώμα και η φρεσκάδα τους.

Εκτός αυτού αποφεύγεται και η αλληλομετάδοση γεύσεων και οι χρωματικές αλλοιώσεις των πλαστικών μερών.

Σας συνιστούμε να τοποθετήσετε τα τρόφιμα ως ακολούθως:

- **Στον χώρο κατάψυξης:**
κατεψυγμένα τρόφιμα, παγάκια, παγωτό
- **Επάνω στα ράφια** μέσα στον χώρο συντήρησης (από πάνω προς τα κάτω): αρτοσκευάσματα και γλυκά, μαγειρεμένα φαγητά, γαλακτοκομικά προϊόντα, κρέας και αλλαντικά.
- **Στο δοχείο λαχανικών:** λαχανικά, σαλατικά, φρούτα.
- Στην **πόρτα** (από πάνω προς τα κάτω): βούτυρο, τυρί, αβγά, σωληνάρια, μικρές φιάλες, μεγάλες φιάλες, γάλα, σακούλες γυρών.

Ωφέλιμο περιεχόμενο

Τα στοιχεία για το ωφέλιμο περιεχόμενο θα τα βρείτε μέσα στη συσκευή σας στην πινακίδα τύπου.

Εξοπλισμός του χώρου συντήρησης

Μπορείτε να μετατοπίσετε τα ράφια του εσωτερικού χώρου και τα ράφια της πόρτας ανάλογα με τις ανάγκες σας; Τραβήξτε το ράφι προς τα εμπρός, κατεβάστε το και τραβήξτε το προς τα έξω, στρέφοντάς το στο πλάι, **εικόνα 5**. Ανασηκώστε το ράφι της πόρτας και τραβήξτε το προς τα έξω, **εικόνα 6**.

Ειδικός εξοπλισμός

όχι σε όλα τα μοντέλα

Vario ράφι

Εικόνα 7

Το εμπρόσθιο ήμισυ του Vario ραφιού μπορεί να αφαιρεθεί. Έτσι μπορείτε να τοποθετείτε στο υποκείμενο ράφο ψηλά αντικείμενα (π.χ. κανάτες, φιάλες).

Συγκράτηση φιαλών

Εικόνα 8

Η συγκράτηση φιαλών εμποδίζει το αναποδογύρισμα των φιαλών κατά το άνοιγμα και κλείσιμο της πόρτας.

Συρτάρι για αλλαντικά και τυρί

Εικόνα 9

Για την αφαίρεση ανασηκώστε το. Η συγκράτηση μπορεί να μετατοπιστεί.

Δοχείο λαχανικών με ρυθμιστή θερμοκρασίας και υγρασίας

Εικόνα 10

Για μακροχρόνια αποθήκευση:
Ρυθμιστής προς τα δεξιά, ο αερισμός είναι ανοιχτός, η θερμοκρασία κατέρχεται.

Για βραχυχρόνια αποθήκευση:
Ρυθμιστής προς τ' αριστερά, ο αερισμός είναι κλειστός, η θερμοκρασία ανέρχεται, υψηλή υγρασία αέρα.

Ενδεικτής θερμοκρασίας

όχι σε όλα τα μοντέλα

Ο ενδεικτής θερμοκρασίας δείχνει θερμοκρασίες χαμηλότερες των **+4 °C** και χρησιμεύει για την απαραίτητη ρύθμιση του ρυθμιστή θερμοκρασίας. Ρυθμίστε τον ρυθμιστή θερμοκρασίας, ανάλογα με τη θερμοκρασία του δωματίου αναμειάζοντας στα ψηφία 2 και 3. Σε περίπτωση δυνατότητας ρύθμισης με ακρίβεια βαθμού ρυθμίστε στους **+4 °C** ή χαμηλότερα.

Μετά από περ. 12 ώρες, αφότου η θερμοκρασία έχει πέσει κάτω από **+4 °C**, δείχνεται στο πεδίο ενδείξεων **"OK"**. (Αν δεν συμβαίνει αυτό, ρυθμίστε τη θερμοκρασία βαθμηδόν σε χαμηλότερη τιμή.)

OK



Σωστή ρύθμιση

Πολύ υψηλή θερμοκρασία, ρυθμίστε χαμηλότερη θερμοκρασία.

Χώρος κατάψυξης

Χρήση του χώρου κατάψυξης

- Για την αποθήκευση έτοιμων κατεψυγμένων τροφίμων
- Για την παρασκευή παγοκύβων (παγάκια)
- Για την κατάψυξη τροφίμων

Προσέξτε να είναι πάντοτε κλειστή η πόρτα του χώρου κατάψυξης! Με ανοιχτή την πόρτα ξεπαγώνουν τα κατεψυγμένα τρόφιμα. Στον χώρο κατάψυξης σχηματίζεται πολύς πάγος. Εκτός αυτού, Σπατάλη ενέργειας λόγω της μεγάλης κατανάλωσης ρεύματος!

Κατάψυξη και αποθήκευση

Αγορά κατεψυγμένων τροφίμων

- Ελέγχετε τη συσκευασία, μήπως είναι φθαρμένη.
- Ελέγχετε την ημερομηνία λήξης.
- Η θερμοκρασία του καταψύκτη του καταστήματος πρέπει να είναι χαμηλότερη των -18°C . Αν όχι, μειώνεται ο χρόνος μέχρι την ανάλωση των κατεψυγμένων τροφίμων.
- Μεταφέρετε τα κατεψυγμένα τρόφιμα που αγοράσατε κατά δυνατότητα σε μονωτική σακούλα και τοποθετήστε τα χωρίς καθυστέρηση στον χώρο κατάψυξης.

Αποθήκευση κατεψυγμένων τροφίμων

- Σημαντικό για τη σωστή κυκλοφορία του αέρα στη συσκευή – σπρώξτε του δίσκους κατεψυγμένων τροφίμων μέσα μέχρι τέρμα.
- Σε περίπτωση που πρόκειται να τοποθετηθούν μεγάλες ποσότητες τροφίμων, μπορείτε να στοιβάξετε τα τρόφιμα απευθείας επάνω στις σχάρες και στον πάτο του χώρου κατάψυξης. Για τον σκοπό αυτό αφαιρέστε όλα τα δοχεία κατεψυγμένων ειδών. Τραβήξτε τα δοχεία μέχρι το τέρμα προς τα έξω, ανασηκώστε τα μπροστά και αφαιρέστε τα. **Εικόνα 11**

Κατάψυξη νωπών τροφίμων

Πώς θα καταψύξετε οι ίδιες/ίδιοι τρόφιμα

Σε περίπτωση που θέλετε να καταψύξετε οι ίδιες/ίδιοι τρόφιμα, χρησιμοποιείτε μόνον φρέσκα, άριστης ποιότητας τρόφιμα.

Για κατάψυξη είναι κατάλληλα:

Κρέας και αλλαντικά, πουλερικά και κυνήγι, ψάρια, λαχανικά, αρωματικά χόρτα, φρούτα, αρτοσκευάσματα, πίτσα, έτοιμα μαγειρεμένα φαγητά, περισσεύματα φαγητών, κρόκοι και ασπράδια αυγών.

Για κατάψυξη δεν είναι κατάλληλα:

Ολόκληρα αυγά με το τσόφλι, ξινή κρέμα γάλακτος και μαγιονέζα, σαλατικά, ραπανάκια, γουλιά και κρεμμύδια.

Ζεμάτισμα λαχανικών και φρούτων

Για να διατηρηθούν το χρώμα, η γεύση, το άρωμα και η βιταμίνη "C", θα πρέπει να ζεματίσετε τα λαχανικά και τα φρούτα, προτού τα καταψύξετε.

Κατά το ζεμάτισμα τα λαχανικά και τα φρούτα ρίχνονται για λίγο σε βραστό νερό.

Βιβλιογραφία σχετικά με την κατάψυξη τροφίμων, όπου περιγράφεται και το ζεμάτισμα, θα βρείτε στα βιβλιοπωλεία.

Κατάψυξη τροφίμων

Αν πρόκειται να καταψύξετε τρόφιμα, χρησιμοποιείτε μόνον φρέσκα και αρίστης ποιότητας τρόφιμα.

Προσέξτε να μην έρχονται σε επαφή τα τρόφιμα που πρόκειται να καταψυχθούν με ήδη κατεψυγμένα τρόφιμα.

Συσκευάζετε τα τρόφιμα αεροστεγώς, ούτως ώστε να μη χάσουν ούτε τη γεύση τους ούτε την υγρασία τους.

Μέγιστη απόδοση κατάψυξης

Στοιχεία σχετικά με τη μέγιστη απόδοση κατάψυξης εντός 24 ωρών θα βρείτε στην πινακίδα τύπου.

Έτσι συσκευάζετε σωστά:

1. Τοποθετείτε τα τρόφιμα μέσα στη συσκευασία.
2. Πιέστε τον αέρα προς τα έξω.
3. Κλείνετε καλά τη συσκευασία.
4. Αναγράψτε στη συσκευασία το περιεχόμενο και την ημερομηνία κατάψυξης.

Κατάλληλα για τη συσκευασία είναι:

Πλαστικές μεμβράνες, σωληνοειδείς μεμβράνες από πολυαιθυλένιο, αλουμινόχαρτα, κουτιά κατάψυξης (τάπερ κτλ.).

Αυτά τα προϊόντα θα τα βρείτε στα ειδικά καταστήματα.

Ακατάλληλα για τη συσκευασία είναι:

Χαρτί περιτυλίγματος, λαδόχαρτο, σελοφάν, σακούλες απορριμμάτων, μεταχειρισμένες σακούλες από ψώνια.

Κατάλληλα για το κλείσιμο της συσκευασίας είναι:

Λαστιχάκια, πλαστικά κλιπ, κλωστές, αυτοκόλλητες ταινίες ανθεκτικές στις χαμηλές θερμοκρασίες ή παρόμοια. Τ' ανοίγματα στις σακούλες και στις σωληνοειδείς μεμβράνες από πολυαιθυλένιο μπορούν να συγκολληθούν με την ειδική συσκευή θερμοσυγκόλλησης μεμβρανών.

Χρόνος διατήρησης των κατεψυγμένων τροφίμων

Εξαρτάται από το είδος των κατεψυγμένων τροφίμων. Σε μέτρια θερμοκρασία:

- ψάρια, αλλαντικά, έτοιμα φαγητά, αρτοσκευάσματα και γλυκά: μέχρι **6 μήνες**
- τυρί, πουλερικά, κρέας: μέχρι **8 μήνες**
- λαχανικά, φρούτα: μέχρι **12 μήνες**.

Υπερκατάψυξη

Τα τρόφιμα πρέπει να καταψύχονται όσο το δυνατόν γρήγορα μέχρι τον πυρήνα τους, ώστε να διατηρηθούν οι βιταμίνες, η θρεπτική αξία, η εμφάνιση και η γεύση τους.

Για να μην επέλθει ανεπιθύμητη άνοδος της θερμοκρασίας κατά την τοποθέτηση νωπών τροφίμων, ενεργοποιήστε μερικές ώρες πριν την τοποθέτηση νωπών τροφίμων την υπερκατάψυξη.

Γενικά αρκούν 4-6 ώρες. Σε περίπτωση όμως που πρόκειται να εξαντληθεί η μέγιστη απόδοση κατάψυξης, χρειάζονται 24 ώρες.

Μικρότερες ποσότητες τροφίμων μπορούν να καταψυχθούν χωρίς υπερκατάψυξη.

Ενεργοποίηση και απενεργοποίηση

Εικόνα 2

Πατήστε το πλήκτρο "super" **3**.

Αν είναι ενεργοποιημένη η υπερκατάψυξη, η ένδειξη **8** δείχνει "SU" και ανάβει η ένδειξη **7** "super".

Η συσκευή δουλεύει μετά την ενεργοποίηση αδιάκοπα, στον χώρο της κατάψυξης επιτυγχάνεται πολύ χαμηλή θερμοκρασία.

Η υπερκατάψυξη απενεργοποιείται αυτόματα μετά από 2 ημέρες.

Εξοπλισμός του χώρου κατάψυξης

Δοχείο για παγάκια

Εικόνα 12

Γεμίστε το δισκάκι κατά $\frac{3}{4}$ με νερό και τοποθετήστε το στον χώρο κατάψυξης.

Ξεκollάτε το τυχόν κολλημένο δοχείο παγοκύβων μόνο με αμβλύ αντικείμενο (λαβή κουταλιού).

Για να ξεκολλήσουν τα παγάκια από τις κυψελίδες, κρατήστε για λίγο τα κάτω από το τρέχον νερό της βρύσης και κηλίπιν λυγίστε ελαφρά τον δίσκο.

Ημερολόγιο κατάψυξης

Εικόνα 13

Οι αριθμοί στα σύμβολα δείχνουν τη διάρκεια αποθήκευσης σε μήνες για τα κατεψυγμένα τρόφιμα. Στα συνήθη κατεψυγμένα τρόφιμα του εμπορίου πρέπει να προσέχετε την ημερομηνία λήξης.

Παγοκύστη

(αν παραδίδεται μαζί, ο αριθμός τεμαχίων διαφορετικός).

Σε περίπτωση διακοπής ρεύματος ή βλάβης η παγοκύστη καθυστερεί την άνοδο της θερμοκρασίας των αποθηκευμένων κατεψυγμένων τροφίμων. Η μεγαλύτερη διάρκεια αποθήκευσης επιτυγχάνεται, όταν η παγοκύστη τοποθετηθεί στο πάνω διαμέρισμα απευθείας πάνω στα τρόφιμα. Η παγοκύστη μπορεί επίσης να αφαιρεθεί και να χρησιμοποιηθεί για την προσωρινή διατήρηση της ψύξης τροφίμων π.χ. σε τσάντα-ψυγείο.

Ξεπάγωμα κατεψυγμένων τροφίμων

Ανάλογα με το είδος και τον σκοπό χρησιμοποίησης μπορείτε να επιλέξετε ανάμεσα στις ακόλουθες δυνατότητες:

- σε θερμοκρασία δωματίου,
- στο ψυγείο,
- στον φούρνο της ηλεκτρικής κουζίνας, με/χωρίς τον ανεμιστήρα ζεστού αέρα,
- στον φούρνο μικροκυμάτων.

Υπόδειξη

Μισοξεπαγωμένα ή τελείως ξεπαγωμένα κατεψυγμένα τρόφιμα δεν πρέπει να ξανακαταψυχθούν. Μόνον αφού τα μαγειρέψετε (βράσιμο ή ψήσιμο), μπορείτε να καταψύξετε το έτοιμο φαγητό. Μην εξαντλήσετε πλέον τη μέγιστη διάρκεια αποθήκευσης των τροφίμων

Θέση της συσκευής εκτός λειτουργίας

Πατήστε το πλήκτρο On/Off, **Εικόνα 2/1**.

Το ψυκτικό μηχανήμα και ο εσωτερικός φωτισμός τίθενται εκτός λειτουργίας.

Μακροχρόνια θέση της συσκευής εκτός λειτουργίας

Αν δεν πρόκειται να χρησιμοποιήσετε τη συσκευή για περισσότερο χρόνο:

1. Θέση της συσκευής εκτός λειτουργίας.
2. Τραβήξτε το φιν από την πρίζα ή κατεβάστε την ασφάλεια.
3. Καθαρισμός της συσκευής.
4. Αφήστε ανοιχτή την πόρτα της συσκευής.

Απόψυξη

Η απόψυξη του χώρου συντήρησης γίνεται υπεραυτόματα.

Όταν δουλεύει το ψυκτικό μηχάνημα, σχηματίζονται στο οπίσθιο τοίχωμα του χώρου συντήρησης σταγόνες νερού ή πάχνη. Αυτό οφείλεται στη λειτουργία της συσκευής.

Δεν χρειάζεται να σκουπίσετε τις σταγόνες νερού απόψυξης ή την πάχνη. Το οπίσθιο τοίχωμα αποψύχεται αυτόματα. Τα νερά απόψυξης ρέουν στην υδρορροή αποστράγγισης νερού απόψυξης.

Εικόνα 3

και διοχετεύονται κατόπιν στο ψυκτικό μηχάνημα, όπου και εξατμίζονται.

Χώρος κατάψυξης

- Αποθηκεύετε τα δοχεία κατεψυγμένων τροφίμων εκτός από το μεσαίο με τα τρόφιμα σε δροσερό μέρος. Παγοκίστες (αν υπάρχουν) να τοποθετηθούν πάνω στα τρόφιμα.
- Τραβήξτε το φιν από την πρίζα ή κατεβάστε την ασφάλεια.
- Το νερό από τον πάγο που λιώνει να συλλέγεται στον δίσκο που παρέμεινε στη συσκευή. **Εικόνα 14**
- Μετά το ξεπάγωμα αδειάστε το νερό απόψυξης που συγκεντρώθηκε στο δοχείο κατεψυγμένων τροφίμων. Σκουπίστε το υπόλοιπο νερό απόψυξης με σφουγγάρι. Καθαρίστε τη συσκευή.
- Βάλτε πάλι το φιν στην πρίζα, ανεβάστε την ασφάλεια.

Βοηθήματα απόψυξης

Τοποθετείστε ζεστό νερό σε ένα σκεύος πάνω σε πιάτο στον χώρο κατάψυξης.

Καθαρισμός της συσκευής

Πριν τον καθαρισμό, βγάζετε το φιν από την πρίζα ή κατεβάζετε την ασφάλεια!

Σκουπίζετε την τοιμούχα της πόρτας με πανί, βρεγμένο μόνο με καθαρό νερό και την τρίβετε κατόπιν καλά με στεγνό πανί.

Καθαρίζετε τη συσκευή με χλιαρό νερό και λίγο απορρυπαντικό πιάτων. Το νερό πλύσης δεν επιτρέπεται να διεισθύσει στον φωτισμό.

Το νερό καθαρισμού δεν επιτρέπεται να στάξει δια της οπής αποστράγγισης μέσα στο δοχείο εξατμίσσης.

Μετά τον καθαρισμό: Επανασυνδέετε τη συσκευή στο δίκτυο του ρεύματος και την θέτετε πάλι σε λειτουργία.

Προσοχή!

- Μη χρησιμοποιήσετε διαλυτικά περιέχοντα οξέα ούτε μέσα καθαρισμού που περιέχουν άμμο ή οξέα.
- Μην πλένετε ποτέ ράφια και δοχεία της συσκευής στο πλυντήριο πιάτων, διότι τα μέρη αυτά είναι δυνατόν να παραμορφωθούν!
- Καθαρίζετε τακτικά την υδρορροή και την οπή αποστράγγισης, **Εικόνα 3**, ούτως ώστε να μπορεί να ρέει ανεμπόδιστα το νερό της απόψυξης. Καθαρίζετε την υδρορροή με μπατονέτες ή παρόμοια.

Έτσι μπορείτε να εξοικονομήσετε ενέργεια

- Η συσκευή να τοποθετείται σε ξερό, αεριζόμενο χώρο και δεν πρέπει να είναι εκτεθειμένη στην άμεση ηλιακή ακτινοβολία ούτε να βρίσκεται κοντά σε πηγή θερμότητας (π.χ. καλοριφέρ, ηλεκτρική κουζίνα). Σε διαφορετική περίπτωση χρησιμοποιείται μονωτική πλάκα.
- Αφήνετε τα ζεστά φαγητά και ποτά να κρυώσουν πρώτα.
- Τοποθετείτε τα κατεψυγμένα τρόφιμα, που θέλετε να ξεπαγώσετε, μέσα στον χώρο συντήρησης. Να εκμεταλλεύεστε το ψύχος, που εκπέμπεται από τα κατεψυγμένα τρόφιμα, για την ψύξη των τροφίμων μέσα στον χώρο συντήρησης.
- Ανοίγετε την πόρτα της συσκευής όσο το δυνατόν για μικρότερο χρονικό διάστημα!
- Αφήνετε τη συσκευή να αποψυχθεί και κατόπιν καθαρίστε την.
- Προς αποφυγή της αυξημένης κατανάλωσης ρεύματος, η πίσω πλευρά της συσκευής να καθαρίζεται κάπου-κάπου με ηλεκτρική σκούπα ή με ένα πινέλο.

Θόρυβοι λειτουργίας

Συνηθισμένοι θόρυβοι λειτουργίας

Χαμηλός θόρυβος – το συγκρότημα ψύξης λειτουργεί.

Θόρυβος αναβρασμού, γουργουρίσματος ή βούϊσμα – ροή του ψυκτικού ρευστού μέσα στους σωλήνες.

Βραχύς μεταλλικός ήχος – ο κινητήρας τίθεται σε ή εκτός λειτουργίας.

Αποφυγή θορύβων

Η συσκευή δεν βρίσκεται σε επίπεδη θέση

Παρακαλείσθε να ευθυγραμμίσετε τη συσκευή με τη βοήθεια αλφαδιού. Χρησιμοποιήστε τα βιδωτά πόδια ή βάλτε κάτι από κάτω.

Η συσκευή ακουμπάει κάπου

Παρακαλείσθε να απομακρύνετε τη συσκευή από τα έπιπλα ή τις άλλες συσκευές που ακουμπάει.

Τα συρτάρια ή τα ράφια τραμαλιζούν ή είναι μαγκωμένα

Παρακαλείσθε να ελέγξετε όλα τα αφαιρούμενα μέρη της συσκευής και ενδεχομένως να τα τοποθετήσετε εκ νέου.

Φιάλες ή δοχεία εφάπτονται μεταξύ τους

Παρακαλείσθε να μετατοπίσετε λίγο τις φιάλες ή τα δοχεία, ούτως ώστε να μην αλληλεφάπτονται.

Πώς θα διορθώσετε μόνες/-οι σας μικροβλάβες

Προτού καλέσετε την υπηρεσία τεχνικής εξυπηρέτησης πελατών:

Εξετάστε, μήπως μπορείτε βάσει των ακολούθων υποδείξεων να διορθώσετε οι ίδιες/οι τη βλάβη.

Σε περιπτώσεις ζήτησης συμβουλής από την υπηρεσία τεχνικής εξυπηρέτησης πελατών, πρέπει να αναλάβετε εσείς τα έξοδα – ακόμη και κατά τη διάρκεια ισχύος της παροχής δωρεάν εγγύησης!

Βλάβη	Πιθανή αιτία	Αντιμετώπιση
Η θερμοκρασία αποκλίνει ισχυρά από τη ρύθμιση.		<p>Σε μερικές περιπτώσεις αρκεί να θέσετε τη συσκευή για 5 λεπτά εκτός λειτουργίας.</p> <p>Αν η θερμοκρασία είναι πολύ υψηλή, ελέγξτε μετά από λίγες ώρες, αν έχει γίνει προσέγγιση θερμοκρασίας.</p> <p>Αν η θερμοκρασία είναι πολύ χαμηλή, ελέγξτε την επόμενη μέρα τη θερμοκρασία ξανά.</p>
Ο εσωτερικός φωτισμός δε λειτουργεί.	Ο λαμπτήρας έχει καεί.	<p>Αλλάξτε τον λαμπτήρα. Εικόνα 15/B</p> <ol style="list-style-type: none"> 1. Θέτετε τη συσκευή εκτός λειτουργίας, βγάλτε το φιλ από την πρίζα ή κατεβάστε την ασφάλεια. 2. Αφαιρέστε το κάλυμμα της λάμπας από πίσω. 3. Αλλάξτε τον λαμπτήρα. (Εφεδρικός λαμπτήρας 220–240 V εναλλασσόμενο ρεύμα, ντουί E14, για τα Watt βλ. στον καμμένο λαμπτήρα).
	Ο διακόπτης του φωτός έχει μαγκώσει.	Εξετάστε, αν μπορεί να κινηθεί.
	Εικόνα 15/A	

Βλάβη	Πιθανή αιτία	Αντιμετώπιση
Τα κατεψυγμένα τρόφιμα έχουν κολλήσει.		Ξεκολλήστε τα κατεψυγμένα τρόφιμα με ένα αμβλύ αντικείμενο. Μην προσπαθήσετε να τα ξεκολλήσετε με μαχαίρι ή με μυτερό αντικείμενο. Έτσι θα μπορούσατε να καταστρέψετε τους σωλήνες του ψυκτικού μέσου ή την επιφάνεια από πλαστικό υλικό.
Ο χώρος κατάψυξης έχει παχύ στρώμα πάχνης.		Απόψυξη του χώρου κατάψυξης (βλ. Απόψυξη).
Ο πάτος του χώρου συντήρησης είναι βρεγμένος.	Έχει βουλώσει ο σωλήνας αποστράγγισης των νερών απόψυξης. Εικόνα 3	Καθαρίστε την υδρορροή και τον σωλήνα αποστράγγισης, βλ. Καθαρισμός της συσκευής.
Όταν αναβοσβήνει η ένδειξη. Εικόνα 2/8	Τότε επικράτησε στο παρελθόν στον χώρο κατάψυξης πολύ υψηλή θερμοκρασία λόγω διακοπής ρεύματος ή βλάβης.	Μετά το πατήμα του πλήκτρου, Εικόνα 2/2 , δείχνεται στην ένδειξη, Εικόνα 2/8 , επί πέντε δευτερόλεπτα η υψηλότερη θερμοκρασία, η οποία επικράτησε στον χώρο κατάψυξης, και μετά σβήνεται. Το αναβόσβησμα της ένδειξης σταματά. Αν η ένδειξη έδειξε άνω των +3 °C μαγειρέψτε ή ψήστε τα κατεψυγμένα τρόφιμα και καταψύξτε κατόπιν το έτοιμο φαγητό. Μην εξαντλήσετε πλέον τη μέγιστη διάρκεια αποθήκευσης.
	Τα ανοίγματα αερισμού και εξαερισμού είναι καλυμμένα.	Απομακρύνετε τα εμπόδια.
Το ψυγείο δεν έχει απόδοση ψύξης.	Η συσκευή έχει τεθεί εκτός λειτουργίας. Διακοπή ρεύματος, η ασφάλεια έχει πέσει ή έχει καεί, το φινι δεν βρίσκεται σωστά μέσα στην πρίζα.	Πατήστε το πλήκτρο On/Off. Εικόνα 2/1 Εξετάστε αν υπάρχει ρεύμα, ελέγξτε τις ασφάλειες.

Υπηρεσία τεχνικής εξυπηρέτησης πελατών

Την πλησιέστερη για σας υπηρεσία τεχνικής εξυπηρέτησης πελατών θα την βρείτε στον τηλεφωνικό κατάλογο ή στον Πίνακα Υπηρεσιών Τεχνικής Εξυπηρέτησης Πελατών.

Παρακαλούμε να δίνετε στη υπηρεσία τεχνικής εξυπηρέτησης πελατών τον αριθμό προϊόντος (αριθμ. Ε) και τον αριθμό κατασκευής (αριθμ. FD) της συσκευής σας.

Αυτά τα στοιχεία θα τα βρείτε στην πινακίδα τύπου **εικόνα 16**.

Παρακαλούμε να συντελέσετε κι εσείς στο να αποφεύγονται άσκοπες επισκέψεις τεχνικών, δίνοντας ήδη κατά την κλήση της υπηρεσίας τεχνικής εξυπηρέτησης πελατών τον αριθμό προϊόντος και τον αριθμό κατασκευής της συσκευής σας. Έτσι εξοικονομείτε τα σχετικά επιπλέον έξοδα.

QUELFRIGO.COM

Giderme Bilgileri

Yeni cihazın ambalajının giderilmesi

Ambalaj cihazınızı transport hasarlarına karşı korur. Yeni cihazın ambalajı için kullanılan tüm malzemeler çevreye zarar vermeyen türden olup, yeniden geri kazanılabilir. Ambalajları çevreci bir giderme ve yeniden değerlendirme işlemine tabi tutarak, lütfen siz de çevrenin korunmasında yardımcı olunuz.

Satıcınız veya bağlı bulunduğunuz belediye üzerinden aktüel eski cihaz giderme yöntemleri ve çöpleri yeniden değerlendirme merkezleri hakkında bilgi alınız.

Eski cihazın giderilmesi

Eski cihazlar hiç değeri olmayan çöp değildir! Çevreci bir giderme işleminden geçirilerek, çok değerli ham maddeler yeniden kullanılmak üzere geri kazanılabilir.



Bu cihaz, ömrünü doldurmuş elektrikli ve elektronik cihazlar ile ilgili Avrupa yönetmeliği 2002/96/EG'ye (waste electrical and electronic equipment - WEEE) uygun şekilde işaretlenmiştir. Bu yönetmelik, eski cihazların geri alımı ve değerlendirilmesi ile ilgili AB-çapındaki uygulamaların çerçevesini belirtmektedir.



Uyarı

Eskimiş ve artık kullanılmayacak cihazlarda

1. Cihazın elektrik fişini prizden çıkarınız.
2. Elektrik kablosunu kesip, fişi ile birlikte cihazdan ayırınız.

Soğutma cihazlarının içinde soğutucu maddeler vardır, yalıtım tertibatlarında ise izolasyon gazları vardır. Soğutma maddeleri ve gazlar uzmanca giderilmelidir. Eski cihaz uzmanca ve çevreye zarar vermeyecek şekilde giderilinceye kadar, soğutucu madde sirkülasyon borularının zarar görmemesine dikkat ediniz.

Güvenlik ve ikaz bilgileri

Cihazı çalıştırmadan önce

Cihazı çalıştırmadan önce, kullanma ve montaj talimatlarındaki bilgileri dikkatlice okuyunuz.

Bu talimatlarda cihazın kurulması, yerleştirilmesi, kullanılması ve bakımı ile ilgili önemli bilgiler bulunmaktadır.

Belge ve dokümanları sonradan kullanma ihtimalinden veya cihazı satacak olursanız, yeni sahibi için saklayınız.

Teknik güvenlik

- Bu cihaz az miktarda çevreye zarar vermeyen fakat yanıcı özelliği olan R600a soğutma maddesini ihtiva etmektedir. Taşınma esnasında ve kurulurken cihazın soğutucu madde sirkülasyon sisteminin zarar görmemesine dikkat ediniz. Bu devrenin zarar görmesi halinde, dışarı fırlıyacak soğutucu madde göz yaralanmasına sebep olabilir veya tutuşup yanabilir.

Hasar durumunda

- Açık ateş veya alev kaynakları cihazdan uzak tutulmalıdır.
- Cihazın kurulu olduğu yer birkaç dakika havalandırılmalıdır.
- Cihazı kapatınız, elektrik fişini çekip çıkarınız veya cihazın bağlı olduğu sigortayı kapatınız..
- Yetkili servise haber verilmelidir.

Bir cihazın içinde ne kadar çok soğutucu madde olursa, cihazın kurulduğu yer de o kadar büyük olmalıdır. Çok küçük yerlerde, soğutma maddesi devresinde bir kaçak söz konusu olduğunda, yanıcı bir gaz hava karışımı oluşabilir.

Her 8 gram soğutma maddesi için gerekli olan yerin hacmi en az 1 m³ olmalıdır. Cihazınızın içinde bulunan soğutma maddesinin miktarı, cihazın iç kısmındaki tip levhasında yazılıdır.

- Elektrik şebekesi bağlantı hattının değiştirilmesi ve diğer onarım çalışmaları sadece yetkili servis tarafından yapılmalıdır. Gerektiği gibi yapılmayan kurma işlemleri ve onarımlar kullanıcı için önemli zararlara neden olabilir.

Kullanımda

– Cihaz içinde kesinlikle elektrikli cihazlar kullanmayınız (örn. ısıtma cihazları, elektrikli dondurma yapma cihazları v.s.).

Patlama tehlikesi!

- Cihazı temizlemek veya buzunu çözmek için asla buharlı temizleme cihazları kullanmayınız. Buhar elektrikli parçalara temas edebilir ve kısa devre olmasına sebep olabilir.

Elektrik çarpması tehlikesi!

- Kar, kırığı ve buz tabakalarını temizlemek için, sivri veya keskin kenarlı cisimler kullanmayınız. Aksi halde soğutucu madde sirkülasyon borularının zarar görme tehlikesi söz konusudur. Borulardan dışarı püsküren soğutucu madde alevlenebilir veya gözlerin yaralanmasına yol açabilir.

- Cihazın içinde yanıcı tahrik gazı ihtiva eden ürünler (örn. sprey kutuları) ve patlayıcı maddeler bulundurmayınız **Patlama tehlikesi!**
- Cihazın tabanını, raflarını, kapılarını ve bu gibi parçalarını basamak niyetine veya destek olarak kullanmayınız.
- Buz çözme ve temizleme işlemi için, cihazı kapatınız, elektrik fişini çekip prizden çıkarınız veya cihazın bağlı olduğu sigortayı kapatınız. Fişi çekip çıkarırken, fişten tutup çekiniz, elektrik kablosundan değil.
- Alkol oranı yüksek olan sıvı dolu şişeleri iyice kapatarak ve dik olarak buzdolabına koyunuz.
- Cihazın plastik parçalarına ve kapının contasına sıvı ve katı yağ düşmemesine özen gösteriniz. Aksi halde bu parçalar delinip aşınabilir.
- Cihazın hava girişi ve çıkışı delikleri kesinlikle örtülmemeli ve önleri kapatılmamalıdır.
- Fiziksel, algılamasal veya psikolojik kabiliyetleri sınırlı olan veya kullanmak için yeterli bilgiye sahip olmayan kişiler, bu cihazı sadece denetim altında veya detaylı eğitim verildikten sonra kullanılmalıdır.
- Cam şişe ve metal kutulardaki içecekleri, özellikle de karbonasidi ihtiva eden içecekleri dondurucu bölmeye koymayınız. Şişe ve kutular patlarlar!
- Çubuklu dondurma ve küp buz dondurucu bölmeden alınır alınmaz doğrudan ağza alınmamalıdır. Aşırı soğuk dereceden dolayı **yanma tehlikesi** sözkonusudur!

- Dondurulmuş besinlere ıslak ellerle değmeyiniz, elleriniz bu maddelere yapışabilir!
- Cihazın içinde oluşan kırağı tabakasını ve yapışıp kalan donmuş maddeleri, bıçak veya sivri bir cisim ile çıkarmaya veya kazımaya çalışmayınız. Soğutucu madde boruları hasar görebilir. Dışarı fışkıran soğutucu madde alevlenebilir veya gözlerin yaralanmasına sebebiyet verebilir.

Evdeki çocuklar

- Ambalajları ve ambalaj parçalarını çocuklara vermeyiniz. Katlanabilen karton kutu ve folyolardan dolayı, havasız kalmıyabilirler!
- Bu cihaz çocuklar için bir oyuncak değildir.
- Kapısında kilit tertibatı olan cihazlarda: Kilitin anahtarını çocukların erişemeyecekleri bir yerde muhafaza ediniz!

Genel yönetmelikler

Bu cihaz

- besinlerin soğutulması ve dondurulması için kullanılır.
- Buz hazırlamak için kullanılır.

Bu cihaz evde kullanılmak için üretilmiştir.

Cihaz, 89/336/EEC AB direktiflerine istinaden parazitlenmeye karşı korunmuştur.

Soğutucu madde devresinin sızdırmazlığı kontrol edilmiştir.

Bu ürün, elektrikli cihazlar için geçerli olan güvenlik yönetmeliklerine uygundur (EN 60335/2/24).

Cihazı tanıma

Lütfen önce resimlerin bulunduğu son sayfayı açınız. Bu kullanma kılavuzu birden fazla model için geçerlidir.

Resimlerde farklılıklar olabilir.



Resim 1

* her modelde değil

1-8 Kumanda panosu

9 İç aydınlatma

10 Soğutma bölmesindeki raflar

11 Sıcaklık

12 Dondurulmuş besin kabı

13 Yumurtalık

14 Tereyağı ve peynir kabı

15 Büyük şişe rafı

A Soğutucu bölmesi

B Dondurucu bölmesi

Kumanda panosuna

Resim 2

1 Açma/Kapama tuşu

Tüm cihazın açılması ve kapatılması için kullanılır.

2 "alarm" tuşu

İkaz sesini kapatmak için kullanılır.

3 "super" tuşu

Süper dondurma fonksiyonunun açılması ve kapatılması için kullanılır.

4 "freezer" tuşu

Ayarlanmış olan dondurucu bölmesi sıcaklığının göstergesi 8 üzerinde gösterilmesi için kullanılır.

5 "cooler" tuşu

Ayarlanmış soğutucu bölmesi ısı derecesinin 8 göstergesinde görüntülenmesi içindir.

6 Sıcaklık ayar tuşu

Bu tuş ile, soğutucu ve dondurucu bölmesinin ısı ayarı yapılır.

7 "super" göstergesi

Bu gösterge sadece, süper dondurma fonksiyonu devrede olduğu zaman yanar.

8 Sıcaklık göstergesi

Üç farklı ısı derecesi gösterir.

a) Ayarlanmış soğutucu bölmesi ısı derecesi.

b) Ayarlanmış dondurucu bölmesi ısı derecesi.

c) İkaz sesinin çalmasından sonra, dondurucu bölümünde söz konusu olmuş olan en sıcak ısı derecesi (ikaz sesi bölümüne bakınız).

Oda sıcaklığına ve havalandırmaya dikkat edilmesi

Klima sınıfı, tip levhası üzerinde bildirilmiştir. Bu bilgi, cihazın hangi oda veya kurulu olduğu çevre sıcaklıkları arasında kullanabileceğini bildirir. Veri etiketi soğutma odasının sol alt kısmında bulunmaktadır.

Klima sınıfı	Kabul edilebilir oda (çevre) sıcaklığı
SN	+10 °C'den 32 °C'ye kadar
N	+16 °C'den 32 °C'ye kadar
ST	+16 °C'den 38 °C'ye kadar
T	+16 °C'den 43 °C'ye kadar

Havalandırma

Cihazın arka tarafındaki hava ısınır. Isınan havanın rahatça çıkıp gidebilmesi gerekir. Aksi halde kompresör çok çalışması gerekir. Bu da daha fazla elektrik tüketimine sebep olur.

Bu nedenle: Havalandırma deliklerini kesinlikle kapatmayınız ve önlerine engel koymayınız!

Cihazın kurulması

Cihazın kurulacağı yerin kuru ve havalandırılabilen bir yer olması gerekir. Güneş ışınları doğrudan cihazın kurulacağı yere gelmemeli ve cihaz elektrikli ocak, fırın, soba, kalörifer vs. gibi sıcaklık oluşturan cisimlerin ve ısı kaynaklarının yanına veya yakınına kurulmamalıdır. Eğer cihazın bir ısı kaynağının yanına kurulması kaçınılmazsa, uygun bir izolasyon plakası kullanınız; ya da ısı kaynağına aşağıda belirtilen asgari mesafelerin olmasına dikkat ediniz.

elektrikli fırınlardan 3 cm.

gaz yağı ve kömür sobalarından 30 cm.

Cihazın elektrik bağlantısı

Cihaz kurulduktan sonra, çalıştırılmadan önce en az ½ saat beklenmelidir. Cihazın nakli esnasında, kompresör içindeki yağın soğutma sistemine dağılması mümkündür.

Cihazı ilk kez çalıştırmadan önce, cihazın iç kısmı temizlenmelidir (bkz. cihazın temizlenmesi).

Cihazın elektrik bağlantı prizine rahat ulaşılabilir. Cihazı sadece yönetmeliklere uygun bir şekilde takılmış olan ve 220–240 V / 50 Hz alternatif akıma sahip bir prize bağlayınız. Priz, 10 A –16 A değerinde bir sigortaya sahip olmalıdır.

Avrupa dışında kalan ülkelerde kullanılacak olan cihazlarda, tip levhasına bakıp, cihazın bağlama geriliminin ve akım türünün sizin elektrik şebekenizin değerlerine uyup uymadığını kontrol ediniz. Tip levhası cihazın içinde sol alt taraftadır. Eğer cihaz ın elektrik kablosunun değiştirilmesi gerekirse, bunu sadece yetkili uzman bir elektrikçiye veya yetkili servisimize yaptırınız.

⚠ Uyarı

Cihazın elektronik enerji tasarruf sistemlerine ve doğru akımı 230 V değerinde alternatif akıma çeviren dalgalı redresörlere (örneğin güneş enerjisi ile elektrik üretme tesislerine, gemi elektrik şebekelerine) bağlanması kesinlikle yasaktır.

Cihazın çalıştırılması

Resim 2

Cihazı Açma/Kapama tuşu 1 ile çalıştırınız.

Bir ikaz sesi duyulur. Isı derecesi göstergesinde 8 "AL" yanıp söner.

"alarm" tuşu 2'ye basınız. İkaz sesi kapanır.

Üretici tarafından aşağıdaki sıcaklıklar tavsiye edilir ve cihazın fabrika çıkışında ayarlanır:

Soğutucu bölmesi: +4 °C

Dondurucu bölmesi: –18 °C

Kullanım ile ilgili bilgiler

- Gövdenin alın yüzleri kısmen hafif ısıtılır. Böylelikle kapı contası kısmında kondanse su veya terleme suyu oluşması önlenir.
- Havadaki nem oranı yüksek olduğu zaman, soğutucu bölmesinde, özellikle de cam raflar üzerinde, yoğuşmuş su oluşabilir. Böyle bir durum söz konusu olursa, besinleri ambalaj içinde depolayınız ve soğutucu bölmesi için daha soğuk bir derece ayarlayınız.
- Dondurucu bölmesi işletme ısı derecesine ulaştınca, alarm görüntüsü 8 "AL" söner.
- Dondurucu bölmesinin kapağı kapatıldıktan hemen sonra yeniden açılmak istendiğinde açılmazsa, oluşmuş olan vakum dengeleninceye kadar, iki üç dakika bekleyiniz.

- Soğutma sisteminden dolayı, dondurucu ızgaralarının bazı yerleri çok çabuk kırığı tutabilir. Bunun fonksiyon veya elektrik tüketimi açısından herhangi bir etkisi yoktur. Buz çözme işlemi ancak tüm dondurucu ızgarası yüzeyi en az 5 mm kalınlığında kırığı veya buz tutarsa gereklidir.

Sıcaklık derecesi ayarı

Resim 2

Soğutucu bölmesi

(+2 °C ile +11 °C arasında ayarlanabilir)

"cooler" tuşu **5** ile, soğutucu bölmesini seçiniz, sonra tuş **6** ile, istediğiniz soğutucu bölmesi ısı derecesini ayarlayınız.

Dondurucu bölmesi

(-16 °C ile -24 °C arasında ayarlanabilir)

"freezer" tuşu **4** ile, dondurucu bölmesini seçiniz, sonra tuş **6** ile, istediğiniz dondurucu bölmesi ısı derecesini ayarlayınız.

İkaz sesi

İkaz sesi, dondurucu bölmesi çok sıcak olunca devreye girer.

İkaz sesinin kapatılması

"alarm" tuşuna **Resim 2/2** basılınca, ikaz sesi kapanır.

Sıcaklık derecesi ikaz sesi

Gösterge **8**' de "AL" yanıp söner.

Isı ikaz sesi, dondurucu bölmesi çok sıcak olunca, yani dondurulmuş besinler için tehlike söz konusu olunca, devreye girer.

Alarm tuşuna **2** bastıktan sonra, ısı derecesi göstergesinde beş saniye boyunca, dondurucu bölmesinde söz konusu olmuş olan en yüksek sıcaklık derecesi görüntülenir.

Ardından bu değer silinir. Gösterge **8**, ayarlanmış olan dondurucu bölmesi ısı derecesini yanıp sönmeden gösterir.

Bu andan itibaren, "en sıcak derece" yeniden belirlenir ve hafızaya kaydedilir.

Dondurulmuş besinler için tehlike olmadığı halde, şu durumlarda uyarı sesi devreye girebilir:

- Cihaz ilk defa çalıştırıldığında.
- Cihaza fazla miktarda taze gıda maddeleri konulduğu zaman.
- Dondurucu bölmesinin kapısı çok uzun bir süre açık kaldıysa.

Besinlerin yerleştirilmesi

Soğutucu bölmesindeki soğuk kısımlara dikkat!

Soğutucu bölmesindeki hava sirkülasyonundan dolayı, farklı soğukluk derecelerine sahip kısımlar oluşur:

- **En soğuk kısımlar**

En soğuk kısımlar, cihazın iç kısımda arka pano ve en alt rafların üstüdür.

Resim 4

Not: En soğuk kısımlarda hassas besinleri (örn. balık, sucuk, et) muhafaza ediniz.

- **En sıcak kısım ise,**

kapı kısmındaki en üst bölümdür.

Bilgi: Cihazın en sıcak kısmında örn. peynir ve tere yağı gibi besinler muhafaza ediniz. Böylelikle, yemek için çıkardığınız zaman, peynir tadını korur ve tere yağı sürülebilecek kıvamda kalır.

Şişeleri yerleştirirken dikkat edilecek noktalar

Besinleri ambalajlı veya iyice kapatılmış olarak dolaba yerleştiriniz. Böylelikle besinlerin tadı, rengi ve tazeliği muhafaza edilmiş olur.

Ayrıca besinler arasında birbirlerine-tad verme olayı ve plastik parçaların renk alması da önlenmiş olur.

Gıda maddelerini cihaza şöyle yerleştirmenizi öneririz:

- **Dondurucu Bölmesi:** Dondurulmuş gıda maddeleri, donmuş küp buz parçaları, dondurma

- Soğutma bölmesindeki **rafların** üzerine (yukarıdan aşağıya doğru olmak üzere): Hamur işleri, hazır yemekler, süt mamülleri, balık ve sucuk yerleştirilmelidir.

- **Sebzeliğin** içine: Sebze, meyve ve salata yerleştirilmelidir.

- **Kapıdaki** raf ve kablara (yukarıdan aşağıya doğru olmak üzere): Tere yağı, peynir, yumurta, tüp, küçük şişeler, büyük şişeler, süt ve meyve suyu kutuları yerleştirilmelidir.

Kullanılabilen hacim

Cihazın kullanılabilen hacmi ile ilgili bilgiler için, cihazın tip etiketine (levhasına) bakınız.

Soğutucu bölmesinin donanımı

Cihazın iç kısmındaki rafların ve kapı içindeki gözlerin yerlerini ihtiyacınıza göre değiştirebilirsiniz: Rafı öne doğru çekiniz, ön kısmını aşağıya doğru indiriniz ve yana doğru çevirerek cihazdan dışarı çıkarınız **Resim 5**. Kapı içindeki gözü yukarı kaldırınız ve dışarı çıkarınız **Resim 6**.

Özel donanım

her modelde mevcut değildir

Vario raf

Resim 7

Vario rafın ön kısmı dışarı çıkarılabilir. Böylelikle bu rafın alt kısmında kalan rafa yüksek cisimler (örn. sürahi, şişe) koyabilirsiniz.

Şişe tutucu

Resim 8

Şişe tutucu, cihazın kapısı açılıp kapatıldığı zaman şişelerin devrilmesini önler.

Sucuk ve peynir çekmecesı

Resim 9

Çekmeceyi dışarı çıkarmak için, yukarıya doğru kaldırınız. Çekmecenin tutma düzeni değiştirilebilir (kaydırılabilir).

Sıcaklık ve nem ayar sürgüsü olan sebzelik

Resim 10

Uzun süre depolamak için:
Ayar sürgüsü sağa; havalandırma açıktır ve içerisi daha soğuk olur.Kısa süre depolamak için:
Ayar sürgüsü sola; havalandırma kapalıdır, içerisi daha sıcak olur ve nem oranı yükselir.

QUELFRIGO.COM

Sıcaklık derecesi göstergesi

Her modelde mevcut değildir

Sıcaklık derecesi göstergesi, +4 °C'den düşük sıcaklıkları gösterir ve sıcaklık ayar düğmesi ile gereken ayarın yapılmasına yarar. Isı ayar düğmesini, oda sıcaklığına bağlı olarak, 2 ve 3 arasında bir sayıya ayarlayınız. Eğer ısı derecesini tam doğru ayarlama olanağınız varsa, ısı derecesini +4 °C veya daha soğuk olacak şekilde ayarlayınız.

Yaklaşık 24 saat sonra, sıcaklık derecesi +4 °C altına düştükten sonra, **"OK"** gösterilir (gösterilmezse, sıcaklık derecesini kademe kademe daha soğuk dereceye ayarlayınız).



Doğru ayar



Sıcaklık derecesi çok yüksek, daha soğuk bir dereceye ayarlayınız.

Dondurucu bölmesi

Dondurucu bölümüne neler konabilir

- Dondurulmuş gıda maddelerini saklamak için
- Küp buz yapmak için
- Gıda maddelerini dondurmak için

Dondurucu bölümünün kapaginin sürekli kapalı kalmasına özen gösteriniz! Kapagin açık kalması halinde donmuş gıda maddeleri çözülmeye başlar ve dondurucu bölümünde asiri miktarda buzlanma oluşur. Ayrıca elektrik tüketimi artar ve gereksiz enerji kayıpları oluşur!

Besinlerin dondurulması ve depolanması

Derin dondurulmuş besin satın alınması

- Ambalaja dikkat ediniz, ambalaj kusursuz olmalıdır.
- Son kullanma tarihini kontrol ediniz.
- Bu gıda maddelerinin içinde bulunduğu buzlukların sıcaklığı -18°C veya daha da soğuk olmalıdır. Eğer daha sıcaksa, dondurulmuş besinin son kullanma tarihi daha kısa olur.
- Derin dondurulmuş besinleri mümkünse bir izole eden poşet veya çanta içinde servik ediniz ve en kısa zamanda dondurucu bölmesine yerleştiriniz.

Dondurulmuş besinlerin depolanması

- Cihazın içindeki hava sirkülasyonunun düzgün olması için, dondurulmuş besinleri yerleştirdiğiniz çekmeceleri sonuna kadar dolabın içine itelemiş olmanız çok önemlidir!
- Çok besin yerleştirilecekse, besinler doğrudan dondurucu ızgaraları üzerine veya dondurucu bölmesinin tabanı üzerine dizilebilir. Bunun için tüm dondurulmuş besin kaplarını sonuna kadar cihazdan dışarı çekiniz, ön tarafını yukarı kaldırınız ve cihazdan dışarı çıkarınız. **Resim 11**.

Taze besinlerin dondurulması

Besinleri kendiniz dondurunca

Besinleri kendiniz dondurduğunuz zaman, sadece taze ve kusursuz besin kullanınız.

Aşağıdaki besinler dondurulmaya uygundur:

Et ve sucuk türü besinler, kümes hayvanlarının ve av hayvanlarının eti, balık, sebze, şifalı veya baharat otları, meyve, hamur mamulleri, pizza, hazır yemekler, artmış yemekler, yumurta sarısı ve beyazı.

Aşağıdaki besinler dondurulmaya elverişli değildir:

Kabuğu içinde bütün yumurta, ekşi kaymak ve mayonez, yaprak salata, küçük kırmızı turp, turp türleri ve soğan.

Sebze ve meyvelerin kısa haşlanıp dondurulması

Sebzelerin ve meyvelerin rengi, tadı, aroması ve "C" vitamini olduğu gibi kalabilmesi için, dondurulmadan önce çok haşlanması gerekir. Şok haşlamada sebze ve meyve kısa bir süre kaynar suya basılır. Besinlerin dondurulması ve şok haşlama hakkında kitapçılarda yeterince kitap bulabilirsiniz.

Besinlerin dondurulması

Dondurmak için sadece taze ve iyi besinler kullanınız.

Dondurulacak besinlerin, önceden dondurulmuş besinler ile temasını önleyiniz.

Besinleri hava giremeyecek şekilde paketleyiniz ki, tadı bozulmasını veya kurummasını. Besinleri ambalajlamak için veya besin kablarını kapatmak için, sağlığa zararlı olabilecek malzemeler kullanmayınız.

Azami dondurma kapasitesi

24 saat içinde elde edilebilecek azami dondurma kapasitesi ile ilgili bilgiler için tip levhasına bakınız.

Besinlerin doğru ambalajlanması:

1. Besinleri ambalajın içine yerleştiriniz.
2. Havayı bastırıp boşaltınız.
3. Ambalajı sızdırmayacak şekilde kapatınız.
4. Ambalajın üzerine içindekileri ve dondurma tarihini yazınız.

Paketlemek için şu malzemeler uygundur:

Plastik folyo, polietilenden torba folyo, alüminyum folyo ve dondurmak için uygun kutular.

Bu ürünleri ve malzemeleri ilgili alışveriş merkezlerinde bulabilirsiniz.

Paketlemek için şu malzemeler uygun değildir:

Paketleme kağıdı, parşömen kağıdı, selofan (jelatinli kağıt), çöp torbası ve kullanılmış poşetler.

Paket kapatmak için uygun malzemeler:

Lastik halkalar, plastik klipsler, bağlama iplikleri, soğuğa dayanıklı yapışkan bantlar veya benzeri malzemeler. Polietilenden torba ve torba folyolar bir folyo kaynak cihazı ile yapıştırılabilir.

Dondurulmuş besinleri depolama süresi (son kullanma tarihi)

Besin türüne bağlıdır. Orta sıcaklık ayarında:

- Balık, sucuk, hazır yemekler, hamur işleri: **6 aya** kadar
- Peynir, kümes hayvanları, et: **8 aya** kadar
- Sebze, meyve: **12 aya** kadar

Süper dondurma

Vitaminlerin, besi değerlerinin, görünüşün ve tadın korunması için, besinler mümkün olduğu kadar hızlı bir şekilde ortalarına kadar tamamen dondurulmalıdır.

Cihaza taze besinler yerleştirildiğinde, istenmeyen ısı artışları olmasını önlemek için, taze besinleri cihaza yerleştirmeden birkaç saat önce, süper dondurma fonksiyonunu açınız.

Genel olarak 4–6 saat kadar önceden çalıştırmak yeterlidir. Eğer azami dondurma kapasitesi kullanılacaksa, 24 saat önceden çalıştırmak gerekir.

Az miktarda besin süper dondurma fonksiyonu kullanılmadan da dondurulabilir.

Açılması ve kapatılması

Resim 2

"super" tuşuna **3** basınız.

Süper dondurma fonksiyonu açılmışsa, gösterge **8**'de "SU" gösterilir ve gösterge **7**'de "super" yanar.

Bu fonksiyon devreye sokulduktan sonra, kompresör sürekli çalışır ve dondurucu bölmesinde çok düşük bir dereceye ulaşılır.

Süper dondurma fonksiyonu **2** gün sonra otomatik olarak kapanır.

Dondurucu bölmesinin donanımı

Buz kabı

Resim 12

Buz kabının $\frac{3}{4}$ kadar olan kısmını su ile doldurunuz ve dondurucu bölümüne koyunuz.

Buz kabı tabana yapışırsa, keskin ve sivri olmayan bir cisim ile çözmeye çalışınız (kaşık sapı).

Küp buzları buz kabından çıkarmak için, kabı kısa bir süre musluktan akan su altına tutunuz veya biraz sağa sola bükünüz.

Dondurma takvimi

Resim 13

Sembollerdeki sayılar, dondurulmuş besinlerin depolama süresini ay türünden bildirir. Normal satılan derin dondurulmuş besinlerde, son kullanma tarihine dikkat edilmelidir.

Soğutma aküsü

(eğer ilave edilmişse, adet farklıdır).

Soğutma aküsü, elektrik kesilmesi veya bir arıza durumunda donmuş besinlerin ısınmasını yavaşlatırlar. Akü en üst göze, doğrudan besinlerin üzerine konulursa, azami depolama süresi sağlanır.

Soğutma aküsü, besinlerin geçici olarak, örneğin bir soğutma çantasında soğuk tutulması için de kullanılabilir.

Dondurulmuş Besinlerin Buzlarının Çözülmesi

Çeşit ve kullanım amacına göre, şu olanaklar arasında seçme yapılabilir:

- Oda sıcaklığında
- Buzdolabında
- Elektrikli fırında (sıcak hava fanı kullanılarak veya kullanılmadan)
- Mikrodalga cihazında

Not

Buzu çözülmeye başlamış olan veya çözülmüş olan gıda maddelerini tekrar dondurmuyunuz. Bu gıda maddelerini önce gerektiği şekilde işleyiniz (pişiriniz veya kızartınız) ve ancak bu işlemden sonra tekrar dondurunuz.

Bu şekilde dondurulmuş olan besinlerin azami depolama ve son kullanma sürelerinden tamamen faydalanmayınız, daha erken kullanınız.

Cihazın kapatılması

Açma/kapama tuşuna **Resim 2/1** basınız.

Kompresör ve iç aydınlatma kapanır.

Cihazın tamamen kapatılması

Eğer cihaz uzun bir süre kullanılmayacaksa:

1. Cihazın kapatılması.
2. Bunu emin bir şekilde sağlayabilmek için, elektrik bağlantı fişini prizden çıkarınız veya cihazın bağlı olduğu sigortayı kapatınız.
3. Cihaz temizlenmelidir.
4. Cihazın kapısı açık bırakılmalıdır.

Cihazın buzunun çözülmesi

Soğutma bölmesinin buzu otomatik olarak çözülür

Cihaz, yani kompresör çalıştığı zaman, soğutma bölmesinin iç arka duvarında su tanecikleri veya kırağı tipinden tanecikler oluşur. Bu durum fonksiyondan dolayıdır, yani normaldir. Bu su taneciklerini silmenize veya kırağıyı kazımanıza gerek yoktur. Buzdolabının iç arka duvarı kendiliğinden bu tanecikleri eritir. Eriyen su, akma oluşuna akar. **Resim 3** Toplanan su, akma oluşundan soğutma makinesine (kompresöre) akar ve orada buharlaştırılır.

Dondurucu bölmesi

- Dondurucu bölmesi kaplarını, ortadaki hariç, besinler ile birlikte serin bir yerde muhafaza ediniz. Soğutma akülerini (eğer varsa) besinlerin üzerine koyunuz.
 - Elektrik fişini çekip çıkarınız veya sigortayı attırınız, yani kapatınız.
 - Eriyen suyu toplamak için orta çanağı boşaltınız, fakat cihaz içinde bırakınız.
- Resim 14**
- Buz çözme işleminden sonra, dondurulmuş besin çanağı içine toplanmış suyu boşaltınız. Bakiye erimiş suyu bir sünger ile siliniz. Cihaz temizlenmelidir.
 - Elektrik fişini tekrar prize takınız, sigortayı açınız.

Buz çözmede yardımcı durumlar

Sıcak su dolu bir tencereyi, altına uygun bir altlık koyarak, dondurucu bölmesinin içine yerleştiriniz.

Cihazın temizlenmesi

Temizleme işleminden önce, elektrik fişini çekip çıkarınız veya sigortayı kapatınız.

Kapı contası sadece temiz su ile silinmelidir ve ardından iyice silinip kurulanmalıdır.

Cihazı, biraz temizlik maddesi (deterjan) ilave edilmiş ılık su ile temizleyiniz. Temizleme suyu aydınlatmaya girmemelidir.

Temizlik suyu, su akma deliği üzerinden buharlaşma kabına akmamalıdır.

Temizlemeden sonra: Cihaz tekrar elektriğe bağlanmalı ve açılmalıdır.

Dikkat!

- Kum veya asit içeren temizleme maddeleri ve çözücü maddeler kullanmayınız.
- Raflar ve kablolar kesinlikle bulaşık yıkama makinesinde yıkanmamalıdır. Aksi halde bu parçalar deforme olabilir!
- Eriyen suyun akıp boşalabilmesi için, kondanse su akma oluğunu ve su akma deliğini, **Resim 3**, muntazam aralıklarla temizleyiniz. Su akma oluğunu uygun bir çubuk vb. ile temizleyiniz.

Enerji tasarruf bilgileri

- Cihazı doğrudan güneş ışınlarına maruz bırakmayınız ve ısı kaynaklarından (örn. kalorifer, ocak) uzak bir yere kurunuz. Gerekirse bir izolasyon plakası kullanınız.
- Sıcak yemeklerin ve içeceklerin önce soğuması beklenmeli.
- Donmuş gıda maddelerinin buzlarını çözmek istediğiniz zaman, bunları buzdolabının soğutma bölümüne koyunuz, buzları orada çözülsün. Dondurulmuş besinlerin soğukluğu, diğer besinlerin soğutulmasında kullanılmalıdır.
- Dolaptan bir şey alırken veya dolaba bir şey koyarken kapıyı mümkün olduğu kadar az açık tutunuz!
- Cihazın buzu çözülmeli ve temizlenmelidir.
- Cihazın arka yüzü ara sıra bir elektrikli süpürge veya fırça ile temizlenerek fazla elektrik tüketilmesi önlenmelidir.

Çalışma sesleri

Normal sesler

Boğuk horultu – Soğutma makinesi (kompresör) çalışıyor.

Fıkırtı, şırıltı ve tınlama sesleri – Soğutma maddesi borulardan akıyor.

Çıtlama – Motor (kompresör) devreye giriyor ve çıkıyor.

Gürültü oluşmasının önlenmesi

Cihaz düzgün durmuyor

Cihazı lütfen bir su terazisinin yardımı ile dengeli ayarlayınız. Bunun için vidalı ayakları kullanınız veya altına uygun destek koyunuz.

Cihaz "temas ediyor"

Cihazı temas ettiği mobilya veya cihazlardan uzaklaştırınız.

Çekmeceler veya raflar sallanıyor veya sıkışıyor

Dışarı çıkarılabilen parçaları kontrol ediniz ve gerekirse yeniden takınız.

Şişeler veya kaplar birbirine değiyor

Şişeleri veya kapları birbirinden biraz ayırınız.

Küçük arızaların giderilmesi

Yetkili servisi çağırmadan önce:

Aşağıdaki talimatların yardımıyla arızayı kendinizin giderip gideremeyeceğinizi kontrol ediniz.

Garanti süresi içerisinde dahi, bu gibi durumlarda servis görevlisinin masraflarının tümünü kendiniz ödemek zorundasınız!

Arıza	Muhtemel sebebi	Giderilmesi
Sıcaklık derecesi, yapılmış ayardan çok daha farklı.		Bazı durumlarda cihazı 5 dakika kapatmanız yeterlidir. Sıcaklık derecesi yüksekse , yani sıcaksa, birkaç saat sonra sıcaklık derecesinde ayarlanmış dereceye doğru bir yaklaşma olup olmadığını kontrol ediniz. Sıcaklık derecesi düşükse , yani çok soğuksa, sıcaklık derecesini ertesi gün tekrar kontrol ediniz.
İç aydınlatma çalışmıyor.	Ampul bozuk.	Ampul değiştirilmelidir. Resim 15/B 1. Cihazı kapatınız, elektrik fişini çekip çıkarınız veya cihazın bağlı olduğu sigortayı kapatınız. 2. Lambanın kapağını arka taraftan çıkarınız. 3. Ampul değiştirilmelidir. (Yedek lamba, 220–240 V alternatif akım, soket E14, Watt değeri için eski ampule bakınız.)
	Lamba şalteri sıkışmış. Resim 15/A	Şalterin hareket edip etmediği kontrol edilmelidir.
Dondurulmuş besinler yapışıp kalmış.		Dondurulmuş besinleri keskin ve sivri olmayan bir cisim ile yapışmış oldukları yerden çözünüz. Dondurulmuş besinleri yapışmış oldukları yerden çözmek için bıçak veya sivri bir cisim kullanmayınız. Aksi halde soğutucu madde borularına veya plastik yüzeye zarar verebilirsiniz.

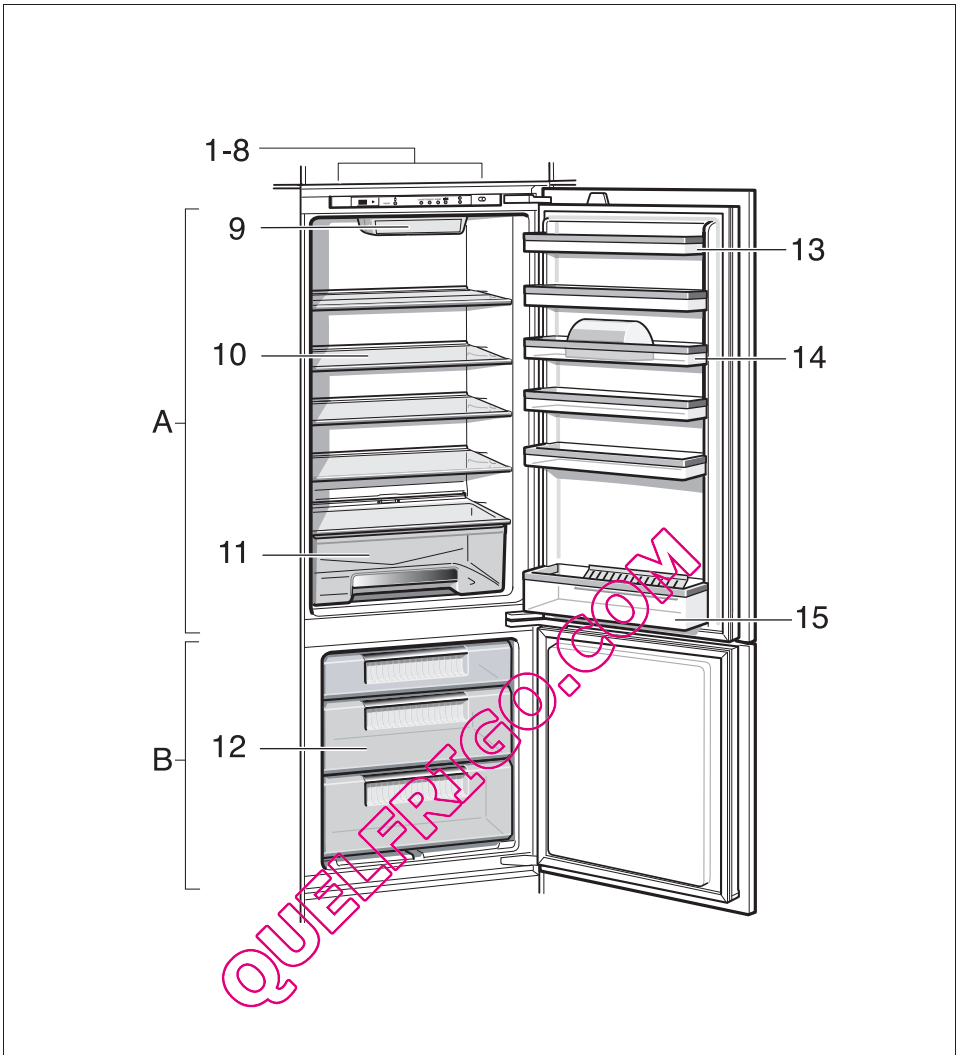
Arıza	Muhtemel sebebi	Giderilmesi
Dondurucu bölmesinde kalın bir kırağı tabakası var.		Dondurucu bölmesinin buzunun çözülmesi (buz çözme bölümüne bakınız).
Soğutma bölmesinin tabanı ıslak.	Erimiş su akma oluşu tıkanmış. Resim 3	Yoğuşmuş su akma oluşu ve borusu temizlenmelidir bkz. Cihazın temizlenmesi.
Eğer gösterge Resim 2/8 yanıp sönüyorsa.	Dondurucu bölmesindeki sıcaklık geçmiş bir zamanda cereyan kesildiği için veya bir arızadan dolayı çok yüksekti.	İlgili tuşa Resim 2/2 basıldıktan sonra, göstergede Resim 2/8 beş saniye boyunca dondurucu bölümünde söz konusu olmuş olan en yüksek derece gösterilir ve ardından silinir. Göstergenin yanıp sönmesi durur. Eğer gösterge +3 °C'den daha sıcak bir derece gösterdiyse, dondurulmuş besinleri pişiriniz, kızartınız veya hazır bir yemek haline getiriniz ve ancak bu durumda yeniden dondurunuz. Azami depolama süresini bu durumda tamamen kullanmayınız.
	Hava giriş ve çıkış deliklerinin örtü kapanmış.	Engeller giderilmelidir.
Buzdolabı soğutmuyor.	Cihaz kapatılmış. Elektrik kesintisi; sigorta kapalı; elektrik fişi prize iyi takılmamış.	Açma/kapama düğmesine basılmalıdır. Resim 2/1 Elektrik akımı olup olmadığı kontrol edilmelidir, sigortalar kontrol edilmelidir.

Yetkili servis

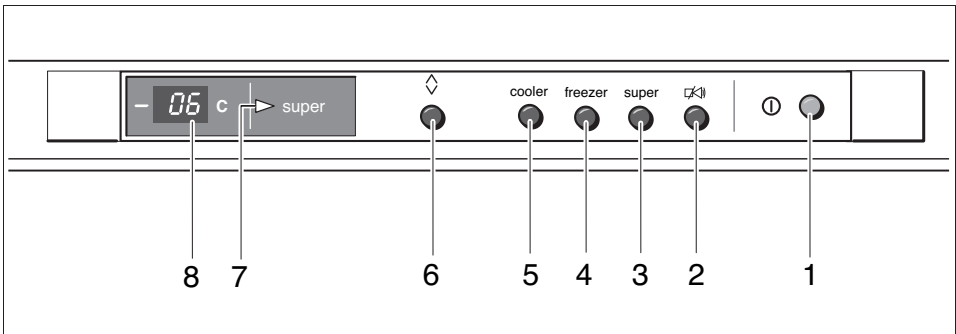
Yetkili servisimizin telefon numarasını ekteki yetkili servislerimizin listesinde veya telefon rehberinde bulabilirsiniz. Lütfen yetkili servisimizi çağırdığınız zaman, cihazın ürün numarasını (E numarası) ve imalat numarasını (FD numarası) bildiriniz.

Bu numaraları, tip levhasının üzerinde bulabilirsiniz **Resim 16**.

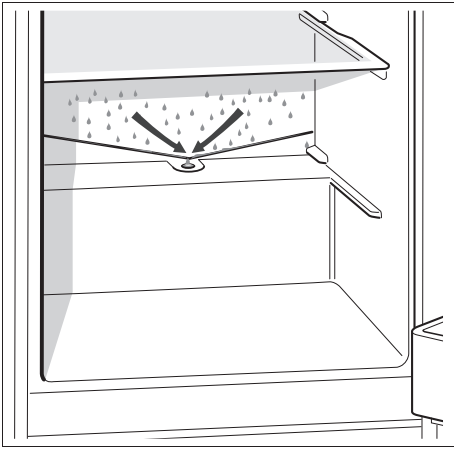
Cihazın ürün numarasını ve imalat numarasını bildirmek suretiyle, gereksiz gidip gelme masraflarını ve zaman kaybını önlemiş olursunuz. Böylelikle kendiniz de tasarruf etmiş olursunuz.



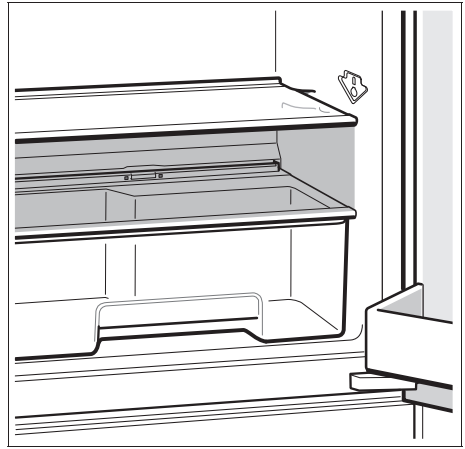
1



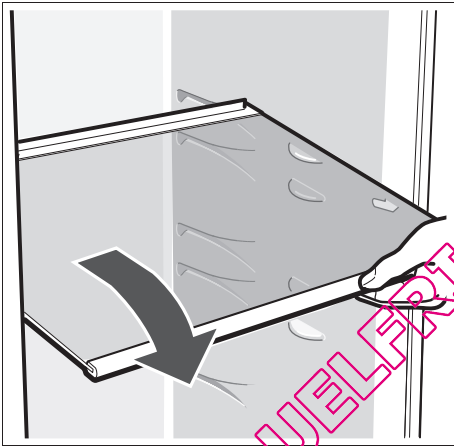
2



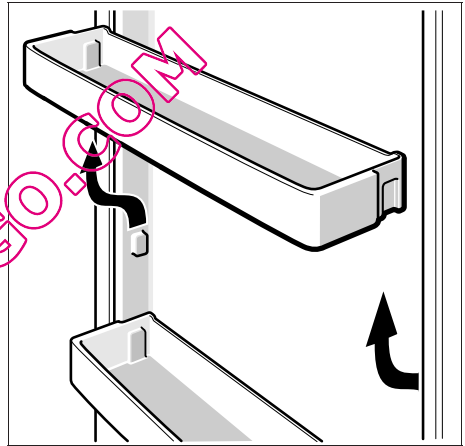
3



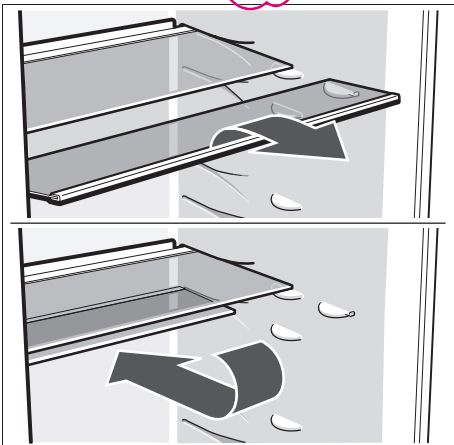
4



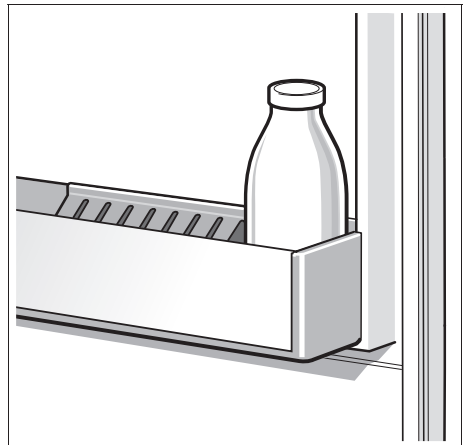
5



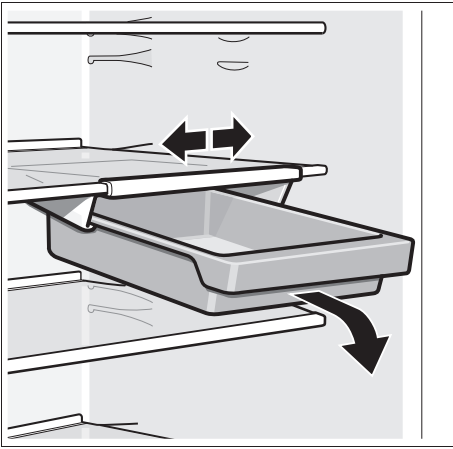
6



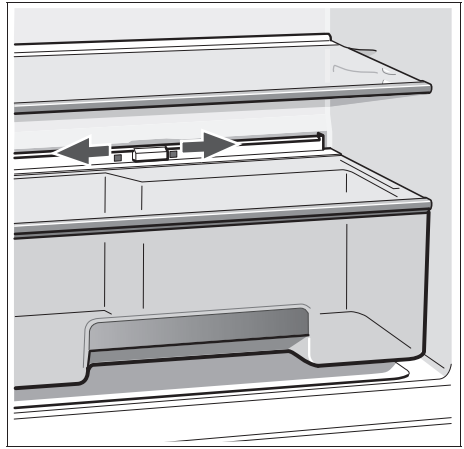
7



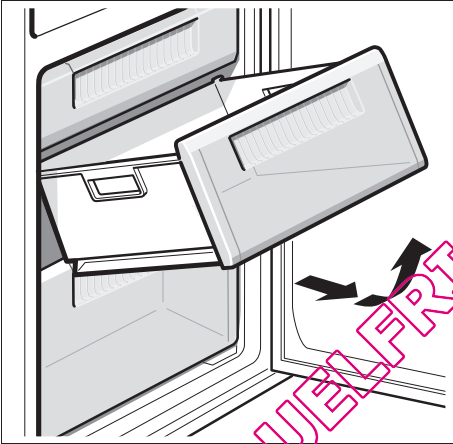
8



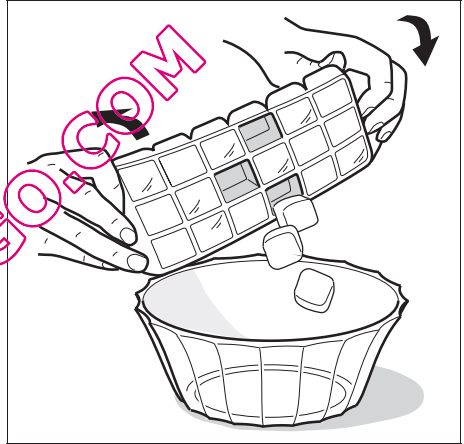
9



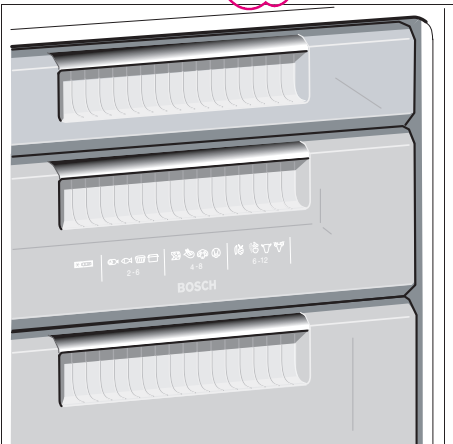
10



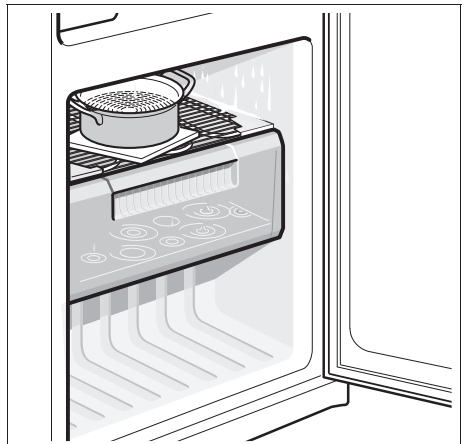
11



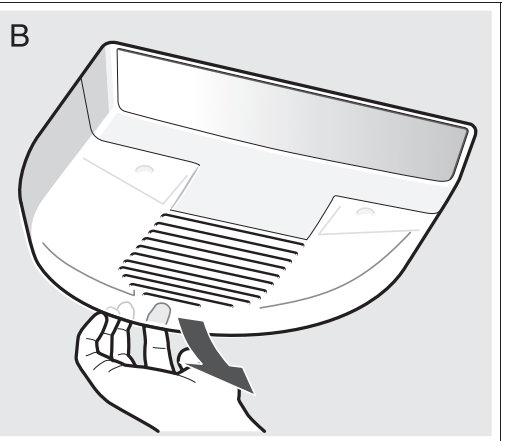
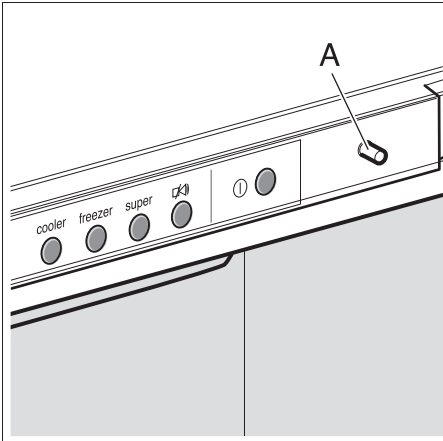
12



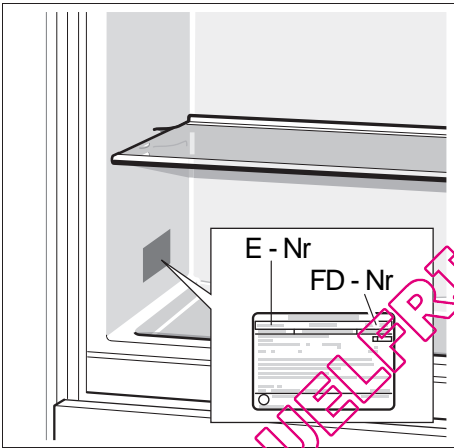
13



14



15



16

QUELPRIGO.COM

Bosch Infoteam (Mo-Fr: 8.00-18.00 Uhr erreichbar)

Für Produktinformationen sowie Anwendungs- und Bedienungsfragen:

Tel.: **01805 304050*** oder unter **bosch-infoteam@bshg.com**

*) 0,14 EUR/Min aus dem Festnetz der T-Com, Mobil ggfs. abweichend.

Nur für Deutschland gültig!

VDE Testing and Certification Institute

Section FG23

Merianstrasse 28

D-63069 Offenbach

QUELFRIGO.COM

Sous réserve de modifications.

Salvo modifiché.

Se reserva el derecho a efectuar modificaciones.

Direitos reservados quanto a alterações.

Τηρούμε το δικαίωμα αλλαγών.

Değişiklikler olabilir.

ROBERT BOSCH HAUSGERÄTE GMBH

Carl-Wery-Straße 34, 81739 München

Internet: <http://www.bosch-hausgeraete.de>

fr/it/es/pt/el/tr
9000 347 778 (8806)