

KI...L..

de Gebrauchsanleitung
en Instruction for Use
fr Mode d'emploi

it Istruzioni per l'uso
nl Gebruiksaanwijzing

SIEMENS

de Inhaltsverzeichnis

Hinweise zur Entsorgung	5	Das Gefrierfach	13
Sicherheits- und Warnhinweise	6	Tiefkühlkost lagern und Eis bereiten ...	13
Gerät kennenlernen	8	Frische Lebensmittel eingefrieren	14
Bedienblende	8	Lebensmittel eingefrieren	14
Raumtemperatur und Belüftung beachten	9	Supergefrieren	15
Gerät aufstellen	9	Gefriergut auftauen	15
Gerät anschließen	10	Gerät ausschalten und stilllegen	16
Gerät einschalten	10	Gefrierfach abtauen	16
Temperatur einstellen	10	Gerät reinigen	17
Lebensmittel einordnen	11	Energie sparen	18
Ausstattung des Kühlraums	12	Betriebsgeräusche	18
Aufkleber "OK"	12	Kleine Störungen selbst beheben	19
		Kundendienst	21

en Index

Information concerning disposal	22	Storing frozen food and making ice cubes	30
Safety and warning information	22	Freezing fresh food	30
Getting to know your appliance	24	Freezing food	31
Fascia	25	Fast freezing	31
Note ambient temperature and ventilation	25	Defrosting frozen produce	32
Installing the appliance	26	Switching off and disconnecting the appliance	32
Connecting the appliance	26	Defrosting the freezer compartment ...	33
Switching on the appliance	27	Cleaning the appliance	34
Selecting the temperature	27	Tips for saving energy	34
Storing of food	27	Operating noises	34
Interior fittings of refrigerator compartment	28	Eliminating minor faults yourself	35
Sticker "OK"	29	Customer service	37
The freezer compartment	29		

fr Table des matières

Prescriptions-d'hygiène-alimentaire	38	Tiroir congélateur	47
Conseils pour la mise au rebut	39	Stockage des aliments surgelés et préparation de glaçons	47
Consignes de sécurité et avertissements	40	Congélation de produits frais	48
Présentation de l'appareil	42	Congeler les aliments	49
Bandeau de commande	42	Supercongélation	50
Consignes pour la température ambiante et l'aération	43	Décongélation de produits surgelés	50
Installation de l'appareil	43	Mise hors tension et inutilisation longue durée de l'appareil	51
Branchement de l'appareil	44	Dégivrage du compartiment congélateur	51
Enclenchement de l'appareil	44	Nettoyage de l'appareil	52
Réglage de la température	44	Economies d'énergie	53
Rangement des aliments	45	Bruits de fonctionnement	53
Aménagement du compartiment réfrigérateur	46	Remédier soi même aux petites pannes	54
Autocollant « OK »	47	Service après-vente	56

it Istruzioni per l'uso

Avvertenze per lo smaltimento	57	Conservare alimenti surgelati e preparare ghiaccio	65
Avvertenze di sicurezza e pericolo	58	Congelamento di alimenti freschi	66
Conoscere l'apparecchio	60	Congelare alimenti	66
Pannello comandi	60	Superfreezer	67
Considerare la temperatura ambiente e la ventilazione	61	Scongelamento di alimenti congelati	67
Installazione dell'apparecchio	61	Spegnere e mettere fuori servizio l'apparecchio	68
Collegare l'apparecchio	62	Sbrinare il congelatore	68
Accendere l'apparecchio	62	Pulire l'apparecchio	69
Regolare la temperatura	62	Risparmiare energia	70
Sistemazione degli alimenti	63	Rumori di funzionamento	70
Dotazione del frigorifero	64	Eliminare da soli piccoli guasti	71
Adesivo «OK»	64	Servizio assistenza clienti	73
Il vano congelatore	65		

nl Inhoud

Aanwijzingen over de afvoer	74	Diepvrieswaren opslaan en ijsblokjes maken	82
Veiligheidsbepalingen en waarschuwingen	75	Verse levensmiddelen invriezen	83
Kennismaking met het apparaat	77	Levensmiddelen invriezen	83
Bedieningspaneel	77	Supervriezen	84
Let op omgevingstemperatuur en beluchting	78	Ontdooien van diepvrieswaren	84
Apparaat opstellen	78	Uitschakelen en buiten werking stellen van het apparaat	85
Apparaat aansluiten	79	Ontdooien van het vriesvak	85
Inschakelen van het apparaat	79	Schoonmaken van het apparaat	86
Instellen van de temperatuur	79	Energie besparen	87
Levensmiddelen inruimen	80	Bedrijfsgeluiden	87
Uitvoering van de koelruimte	81	Kleine storingen zelf verhelpen	88
Sticker „OK”	81	Servicedienst	90
Het vriesvak	82		

QUELFRIGO.COM

Hinweise zur Entsorgung

Verpackung entsorgen

Die Verpackung schützt Ihr Gerät vor Transportschäden. Alle eingesetzten Materialien sind umweltverträglich und wieder verwertbar. Bitte helfen Sie mit: Entsorgen Sie die Verpackung umweltgerecht.

Über aktuelle Entsorgungswege informieren Sie sich bitte bei Ihrem Fachhändler oder bei der Gemeindeverwaltung.

Altgerät entsorgen

Altgeräte sind kein wertloser Abfall! Durch umweltgerechte Entsorgung können wertvolle Rohstoffe wiedergewonnen werden.



Dieses Gerät ist entsprechend der europäischen Richtlinie 2002/96/EG über Elektro- und Elektronikaltgeräte (waste electrical and electronic equipment – WEEE) gekennzeichnet. Die Richtlinie gibt den Rahmen für eine EU-weit gültige Rücknahme und Verwertung der Altgeräte vor.

Warnung

Bei ausgedienten Geräten

1. Netzstecker ziehen.
2. Anschlusskabel durchtrennen und mit dem Netzstecker entfernen.

Kältegeräte enthalten Kältemittel und in der Isolierung Gase. Kältemittel und Gase müssen fachgerecht entsorgt werden. Rohre des Kältemittel-Kreislaufes bis zur fachgerechten Entsorgung nicht beschädigen.

QUELFRIC@GMAIL.COM

Sicherheits- und Warnhinweise

Bevor Sie das Gerät in Betrieb nehmen

Lesen Sie Gebrauchs- und Montageanleitung aufmerksam durch! Sie enthalten wichtige Informationen über Aufstellen, Gebrauch und Wartung des Gerätes.

Bewahren Sie alle Unterlagen für späteren Gebrauch oder für Nachbesitzer auf.

Technische Sicherheit

- Das Gerät enthält in geringer Menge das umweltfreundliche, aber brennbare Kältemittel R600a. Achten Sie darauf, dass die Rohre des Kältemittel-Kreislaufes bei Transport oder Montage nicht beschädigt werden. Herausspritzendes Kältemittel kann zu Augenverletzungen führen oder sich entzünden.

Bei Beschädigung

- Offenes Feuer oder Zündquellen vom Gerät fernhalten,
- Raum für einige Minuten gut durchlüften,
- Gerät ausschalten und Netzstecker ziehen,
- Kundendienst benachrichtigen.

Je mehr Kältemittel in einem Gerät ist, umso größer muss der Raum sein, in dem das Gerät steht. In zu kleinen Räumen kann bei einem Leck ein brennbares Gas-Luft-Gemisch entstehen.

Pro 8 g Kältemittel muss der Raum mindestens 1 m³ groß sein. Die Menge des Kältemittels Ihres Gerätes steht auf dem Typenschild im Inneren des Gerätes.

- Das Wechseln der Netzanschlussleitung und andere Reparaturen dürfen nur vom Kundendienst durchgeführt werden. Unsachgemäße Installationen und Reparaturen können den Benutzer erheblich gefährden.

Beim Gebrauch

- Nie elektrische Geräte innerhalb des Gerätes verwenden (z. B. Heizgeräte, elektrische Eisbereiter usw.).

Explosionsgefahr!

- Nie das Gerät mit einem Dampfreinigungsgerät abtauen oder reinigen! Der Dampf kann an elektrische Teile gelangen und einen Kurzschluss auslösen.

Stromschlaggefahr!

- Keine spitzen oder scharfkantigen Gegenstände verwenden um Reif- und Eisschichten zu entfernen. Sie könnten damit die Kältemittelrohre beschädigen. Herausspritzendes Kältemittel kann sich entzünden oder zu Augenverletzungen führen.
 - Keine Produkte mit brennbaren Treibgasen (z. B. Spraydosen) und keine explosiven Stoffe lagern.
- ### Explosionsgefahr!
- Sockel, Auszüge, Türen usw. nicht als Trittbrett oder zum Abstützen missbrauchen.

- Zum Abtauen und Reinigen Netzstecker ziehen oder Sicherung ausschalten. Am Netzstecker ziehen, nicht am Anschlusskabel.
- Hochprozentigen Alkohol nur dicht verschlossen und stehend lagern.
- Kunststoffteile und Türdichtung nicht mit Öl oder Fett verschmutzen. Kunststoffteile und Türdichtung werden sonst porös.
- Be- und Entlüftungsöffnungen für das Gerät nie abdecken oder zustellen.
- Dieses Gerät ist von Personen mit eingeschränkten physischen, sensorischen oder psychischen Fähigkeiten oder mangelndem Wissen, nur mit Aufsicht oder ausführlicher Anleitung zu benutzen.
- Im Gefrierraum keine Flüssigkeiten in Flaschen und Dosen lagern (besonders kohlenensäurehaltige Getränke). Flaschen und Dosen platzen!
- Eis am Stiel und Eiswürfel nicht sofort vom Gefrierraum in den Mund nehmen. **Gefrierverbrennungsgefahr** durch sehr tiefe Temperatur!
- Gefriergut nicht mit nassen Händen berühren. Die Hände können daran festfrieren!
- Reifschicht und festgefrorenes Gefriergut nicht mit Messer oder spitzem Gegenstand abschaben. Sie könnten damit die Kältemittelrohre beschädigen. Herausspritzendes Kältemittel kann sich entzünden oder zu Augenverletzungen führen.

Kinder im Haushalt

- Verpackung und deren Teile nicht Kindern überlassen. Erstickungsgefahr durch Faltpapier und Folien!
- Das Gerät ist kein Spielzeug für Kinder!
- Bei Gerät mit Türschloss: Schlüssel außer Reichweite von Kindern aufbewahren!

Allgemeine Bestimmungen

Das Gerät eignet sich

- zum Kühlen und Gefrieren von Lebensmitteln,
- zur Eisbereitung.

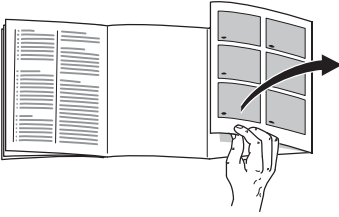
Das Gerät ist nur für die Verwendung im Haushalt bestimmt.

Das Gerät ist funktentstört nach EU-Richtlinie 89/336/EEC.

Der Kältekreislauf ist auf Dichtheit geprüft.

Dieses Erzeugnis entspricht den einschlägigen Sicherheitsbestimmungen für Elektrogeräte (EN 60335/2/24).

Gerät kennenlernen



Bitte klappen Sie die letzte Seite mit den Abbildungen aus. Diese Gebrauchsanweisung gilt für mehrere Modelle.

Abweichungen bei den Abbildungen sind möglich.

Bild 1

1-4 Bedienblende/Innenbeleuchtung

5 Lichtschalter

6 Ablagen im Kühlraum

7 Gemüsebehälter

8 Ablage für Tuben und kleine Dosen

9 Butter- und Käsefach

10 Ablage für Eier

11 Ablage für große Flaschen

A Gefrierfach

B Kühlraum (+2 °C bis +8 °C)

Bedienblende

Bild 2

1 Hauptschalter Ein/Aus

Dient zum Ein- und Ausschalten des gesamten Gerätes.

2 "super"-Taste

Dient zum Ein- und Ausschalten des Supergefrierens. Die Inbetriebnahme wird durch Leuchten des gelben Lämpchens angezeigt.

3 Temperaturanzeige-Lämpchen

Die Zahlen bei den grünen Lämpchen bedeuten Kühlraum-Temperaturen in °C.

4 Temperatur-Einstelltaste

Taste so oft drücken bis gewünschtes Temperaturanzeige-Lämpchen leuchtet.

Raumtemperatur und Belüftung beachten

Die Klimaklasse steht auf dem Typenschild. Sie gibt an, innerhalb welcher Raumtemperaturen das Gerät betrieben werden kann. Das Typenschild befindet sich links unten im Kühlraum.

Klimaklasse	zulässige Raumtemperatur
SN	+10 °C bis 32 °C
N	+16 °C bis 32 °C
ST	+16 °C bis 38 °C
T	+16 °C bis 43 °C

Hinweis

Bei Raumtemperaturen unter + 20 °C und beim Supergefrieren kann die Innenbeleuchtung bei fast geschlossener Tür (oder gedrücktem Lichtschalter) mit verminderter Leuchtkraft leuchten. Dies ist kältetechnisch bedingt und braucht Sie nicht zu beunruhigen.

Belüftung

Die Luft an der Rückwand des Geräts erwärmt sich. Die erwärmte Luft muss ungehindert abziehen können. Die Kühlmaschine muss sonst mehr leisten. Dies erhöht den Stromverbrauch. Daher: Nie Be- und Entlüftungsöffnungen abdecken oder zustellen!

Gerät aufstellen

Zum Aufstellen eignet sich ein trockener, belüftbarer Raum. Der Aufstellplatz sollte nicht direkter Sonnenbestrahlung ausgesetzt und nicht in der Nähe einer Wärmequelle wie Herd, Heizkörper etc. sein. Wenn das Aufstellen neben einer Wärmequelle unvermeidbar ist, verwenden Sie eine geeignete Isolierplatte oder halten Sie folgende Mindestabstände zur Wärmequelle ein:

Zu Elektro- oder Gasherden 3 cm.

Zu Öl- oder Kohleanstellherden 30 cm.

Gerät anschließen

Nach dem Aufstellen des Gerätes mindestens 1 Stunde warten, bis das Gerät in Betrieb genommen wird. Während des Transports kann es vorkommen, dass sich das im Verdichter enthaltene Öl im Kältesystem verlagert.

Vor der ersten Inbetriebnahme den Innenraum des Gerätes reinigen (siehe Kapitel "Reinigen").

Die Steckdose sollte frei zugänglich sein. Das Gerät an 220–240 V/50 Hz Wechselstrom über eine vorschriftsmäßig installierte Steckdose anschließen. Die Steckdose muss mit einer 10-A bis 16-A-Sicherung abgesichert sein.

Bei Geräten, die in nicht-europäischen Ländern betrieben werden, ist auf dem Typenschild zu überprüfen, ob die angegebene Spannung und Stromart mit den Werten Ihres Stromnetzes übereinstimmt. Das Typenschild befindet sich im Gerät links unten. Ein eventuell notwendiger Austausch der Netzanschlussleitung darf nur durch einen Fachmann erfolgen.

Warnung

Auf keinen Fall darf das Gerät an elektronische Energiesparstecker und an Wechselrichter, die Gleichstrom in 230 V Wechselstrom umwandeln, angeschlossen werden (z.B. Solaranlagen, Schiffsstromnetze).

Gerät einschalten

Bild 2

Hauptschalter **1** drücken. Das Temperaturanzeige-Lämpchen blinkt, bis die gewünschte Temperatur erreicht ist. Das Gerät beginnt zu kühlen, die Innenbeleuchtung ist bei geöffneter Tür eingeschaltet.

Wir empfehlen eine Einstellung von +4 °C.

Empfindliche Lebensmittel sollten nicht wärmer als +4 °C gelagert werden.

Temperatur einstellen

Bild 2

Die Kühlraum-Temperatur lässt sich von +2 °C bis +8 °C einstellen.

Taste **4** so oft drücken bis gewünschtes Temperaturanzeige-Lämpchen leuchtet.

Das leuchtende Lämpchen zeigt die eingestellte Temperatur an.

Hinweis

Kälter eingestellte Kühlraum-Temperaturen bewirken auch kältere Gefrierfach-Temperaturen.

Hinweise zum Betrieb

Die Kühlraum-Temperatur wird wärmer:

- durch häufiges Öffnen der Geräte-Tür.
- durch Einlegen großer Mengen Lebensmittel.

Tauwasser-Tropfen oder Reif im Kühlraum

Während die Kühlmaschine läuft, bilden sich an der Rückwand des Kühlraums Tauwasser-Tropfen oder Reif. Dies ist funktionsbedingt.

Sie brauchen die Tauwasser-Tropfen oder den Reif nicht abzuwischen. Die Rückwand taut automatisch ab. Das Tauwasser läuft in die Ablauf-Rinne

Bild 3. Von der Ablaufrinne läuft das Tauwasser zur Kühlmaschine, wo es verdunstet.

Lebensmittel einordnen

Kälte-Zonen im Kühlraum beachten!

Durch die Luft-Zirkulation im Kühlraum entstehen Zonen unterschiedlicher Kälte:

- **Kälteste Zone**

ist zwischen dem seitlich eingepprägtem Pfeil und der darunter liegenden Glasablage **Bild 4.**

Hinweis: Lagern Sie in den kältesten Zonen empfindliche Lebensmittel, (z. B. Fisch, Wurst, Fleisch).

- **Wärmste Zone**

ist an der Tür ganz oben.

Hinweis: Lagern sie in der wärmsten Zone z. B. Käse und Butter. Beim Servieren behält der Käse sein Aroma, die Butter bleibt streichfähig.

Beim Einordnen beachten

Lebensmittel gut verpackt oder abgedeckt einordnen. Dadurch bleiben Aroma, Farbe und Frische erhalten. Außerdem werden Geschmacksübertragungen und Verfärbungen der Kunststoffteile vermieden.

Wir empfehlen, die Lebensmittel wie folgt einzuordnen:

- **Im Gefrierfach:** Tiefkühlkost, Eiswürfel, Speiseeis
- **Auf den Ablagen** im Kühlraum (von oben nach unten): Backwaren, fertige Speisen, Molkerei-Produkte, Fleisch und Wurst
- **Im Gemüsebehälter:** Gemüse, Salat, Obst
- **In der Tür** (von oben nach unten): Butter, Käse, Eier, Tuben, kleine Flaschen, große Flaschen, Milch, Safttüten.

Nutzzinhalt

Die Angaben zum Nutzzinhalt finden Sie in Ihrem Gerät auf dem Typenschild.

Ausstattung des Kühlraums

Sie können die Ablagen des Innenraums und die Türablagen nach Bedarf variieren: Ablage nach vorne ziehen, absenken und seitlich herauschwenken **Bild 5**. Türablage anheben und herausnehmen **Bild 6**.

Sonderausstattung

nicht bei allen Modellen

Vario-Ablage

Bild 7

Die vordere Hälfte der geteilten Glasplatte herausnehmen und in die darunterliegende Einschiebenut nach hinten schieben. Dadurch können Sie auf der darunterliegenden Ablage hohes Kühlgut (z.B. Kannen, Flaschen) abstellen.

Flaschenhalter

Bild 8

Der Flaschenhalter verhindert ein Kippen der Flaschen beim Öffnen und Schließen der Tür.

Schublade für Wurst und Käse

Bild 9

Sie können die Schublade zum Beladen und Entladen herausnehmen. Dazu Schublade anheben. Die Halterung der Schublade ist variabel.

Flaschenablage

Bild 10

In der Flaschenablage können Flaschen sicher abgelgt werden. Die Halterung ist variabel.

Temperatur- und Feuchtigkeits-Regler für Gemüsebehälter

Bild 11

Bei **langfristiger Lagerung** von Gemüse, Salat, Obst Belüftungsöffnung ist offen - niedere Luftfeuchtigkeit - Temperatur wird kälter.

Bei **kurzfristiger Lagerung** Regler nach links schieben. Belüftungsöffnung ist geschlossen - hohe Luftfeuchtigkeit - Temperatur wird wärmer.

Aufkleber "OK"

nicht bei allen Modellen

Mit der "OK" Temperaturkontrolle können Temperaturen unter +4 °C ermittelt werden. Stellen Sie die Temperatur stufenweise kälter, falls der Aufkleber nicht "OK" anzeigt.

Hinweis

Bei Inbetriebnahme des Gerätes kann es bis zu 12 Stunden dauern, bis die Temperatur erreicht ist.



**Korrekte
Einstellung**



**Temperatur zu
hoch, Temperatur
kälter stellen.**

Das Gefrierfach

Das Gefrierfach verwenden

- Zum Lagern von Tiefkühlkost
- Zum Herstellen von Würfeis
- Zum Einfrieren kleiner Mengen Lebensmittel

Hinweis

Die Gefrierfach-Tür rastet hörbar ein.

Achten Sie darauf, dass die Gefrierfach-Tür immer geschlossen ist! Bei offener Tür taut das Gefriergut auf. Das Gefrierfach vereist stark. Außerdem: Energieverschwendung durch hohen Stromverbrauch!

Tiefkühlkost lagern und Eis bereiten

Beachten Sie bereits beim Einkauf von Tiefkühlkost:

- Überprüfen Sie die Verpackung, ob sie beschädigt ist.
- Überprüfen Sie das Haltbarkeits-Datum.
- Die Kühlraumtemperatur in der Verkaufstruhe muß kälter als -18°C sein. Wenn nicht, verkürzt sich die Haltbarkeit der Tiefkühlkost.
- Tiefkühlkost ganz zum Schluss einkaufen. Tiefkühlkost in Zeitungspapier oder in einer Kühltasche nach Hause transportieren.
- Zuhause Tiefkühlkost sofort in das Gefrierfach legen. Gefrierfach-Tür sorgfältig schließen. Tiefkühlkost vor Ablauf des Haltbarkeits-Datums aufbrauchen.
- Aufgetaute Lebensmittel nicht wieder einfrieren. Ausnahme: Wenn Sie die Lebensmittel zu einem Fertiggericht verarbeiten (kochen oder braten), dann können Sie dieses Fertiggericht erneut einfrieren.

Herstellen von Eiswürfel

Eisschale $\frac{3}{4}$ mit Wasser füllen und auf den Boden des Gefrierfachs stellen. Ggf. festgefrorene Eisschale mit einem stumpfen Gegenstand lösen (Löffelstiel o.ä.). Keine spitzen oder scharfkantigen Gegenstände verwenden!

Eiswürfel aus der Eisschale lösen. Dazu Eisschale kurz unter fließendes Wasser halten oder leicht biegen **Bild 12**.

Frische Lebensmittel eingefrieren

Lebensmittel selbst eingefrieren

Werden Lebensmittel selbst eingefroren, nur frische, einwandfreie Lebensmittel verwenden.

Zum Einfrieren geeignet sind:

Fleisch- und Wurstwaren, Geflügel und Wild, Fisch, Gemüse, Kräuter, Obst, Backwaren, Pizza, fertige Speisen, Speisereste, Eigelb und Eiweiß.

Zum Einfrieren nicht geeignet sind:

Ganze Eier in der Schale, Sauerrahm und Mayonnaise, Blattsalate, Radieschen, Rettiche und Zwiebel.

Blanchieren von Gemüse und Obst

Damit Farbe, Geschmack, Aroma und Vitamin "C" erhalten bleiben, sollte Gemüse und Obst vor dem Einfrieren blanchiert werden. Beim Blanchieren wird das Gemüse und Obst kurzzeitig in kochendes Wasser getaucht.

Literatur über das Einfrieren, wo auch das Blanchieren beschrieben wird, gibt es im Buchhandel.

Lebensmittel eingefrieren

Verwenden Sie zum Einfrieren nur frische und einwandfreie Lebensmittel.

Einzufrierende nicht mit bereits gefrorenen Lebensmitteln in Berührung bringen.

Lebensmittel luftdicht verpacken, damit sie den Geschmack nicht verlieren oder austrocknen.

Max. Gefriervermögen

Angaben über das max. Gefriervermögen in 24 Stunden finden Sie auf dem Typenschild.

So verpacken Sie richtig:

1. Lebensmittel in die Verpackung einlegen.
2. Luft herausdrücken.
3. Verpackung dicht verschließen.
4. Verpackung beschriften mit Inhalt und Einfrierdatum.

Als Verpackung geeignet sind:

Kunststoff-Folien, Schlauch-Folien aus Polyethylen, Alu-Folien, Gefrierdosen. Sie finden diese Produkte im Fachhandel.

Als Verpackung ungeeignet sind:

Packpapier, Pergamentpapier, Cellophan, Müllbeutel, gebrauchte Einkaufstüten.

Zum Verschließen geeignet sind:

Gummiringe, Kunststoff-Klippse, Bindfäden, Kältebeständige Klebebänder o. ä.

Sie können Beutel und Schlauch-Folien aus Polyethylen mit einem Folien-Schweißgerät verschweißen.

Haltbarkeit des Gefrierortes

Hängt ab von der Art der Lebensmittel.
Bei mittlerer Temperatur:

- Fisch, Wurst, fertige Speisen, Backwaren:
bis zu **6 Monate**
- Käse, Geflügel, Fleisch:
bis zu **8 Monate**
- Gemüse, Obst:
bis zu **12 Monate**.

Supergefrieren

Lebensmittel sollen möglichst schnell bis zum Kern durchgefroren werden, damit Vitamine, Nährwerte, Aussehen und Geschmack erhalten bleiben.

Damit es beim Einlegen frischer Lebensmittel nicht zum unerwünschten Temperaturanstieg kommt, einige Stunden vor dem Einlegen frischer Ware das Supergefrieren einschalten.

Kleinere Mengen Lebensmittel können ohne Supergefrieren eingefroren werden.

Ein- und Ausschalten

Bild 2

“Super“-Taste **2** drücken.

Ist das Supergefrieren eingeschaltet, leuchtet die Taste.

Hinweis

Während des Supergefrierens kann auch der Kühlraum etwas stärker gekühlt werden.

Gefrierort auftauen

Je nach Art und Verwendungszweck kann zwischen folgenden Möglichkeiten gewählt werden:

- bei Raumtemperatur
- im Kühlschrank
- im elektrischen Backofen, mit/ohne Heißluftventilator
- im Mikrowellengerät

Hinweis

An- oder aufgetautes Gefrierort nicht wieder eingefrieren. Erst nach dem Verarbeiten zu einem Fertiggericht (gekocht oder gebraten) kann es erneut eingefroren werden.

Die max. Lagerdauer des Gefrierortes nicht mehr voll nutzen.

Gerät ausschalten und stilllegen

Gerät ausschalten

Hauptschalter **Bild 2/1** drücken.
Kühlmaschine und
Innenraum-Beleuchtung schalten ab.

Gerät stilllegen

Wenn Sie das Gerät längere Zeit nicht benutzen:

1. Gerät ausschalten.
2. Netzstecker ziehen oder Sicherung ausschalten.
3. Gerät reinigen
4. Geräte-Tür offen lassen.

Gefrierfach abtauen

Das Gefrierfach taut nicht automatisch ab, da das Gefriergut nicht antauen darf. Eine Reifschicht im Gefrierfach verschlechtert die Kälteabgabe an das Gefriergut und erhöht den Stromverbrauch. Entfernen Sie regelmäßig die Reifschicht.

Achtung: Reifschicht oder Eis nicht mit Messer oder spitzem Gegenstand abschaben. Sie könnten damit die Kältemittel-Rohre beschädigen. Herausspritzendes Kältemittel kann sich entzünden oder zu Augenverletzungen führen.

Gehen Sie wie folgt vor

1. Gefriergut entnehmen und an einem kühlen Ort zwischengelagern.
2. Netzstecker ziehen oder Sicherung auslösen.
3. Tür offen lassen. Tauwasser mit Tuch oder Schwamm aufwischen.
4. Gefrierfach trockenreiben.
5. Gerät wieder einschalten.
6. Gefriergut wieder einlegen.

Abtau-Hilfen

Sie können das Abtauen beschleunigen, indem Sie einen Topf mit heißem Wasser in das Gefrierfach stellen.

Achtung: Stellen Sie den Topf auf eine wärme-isolierende Unterlage!

Warnung: Nie elektrische Geräte oder offenes Feuer zum Abtauen verwenden wie Heizgeräte, Dampfreinigungs-Geräte, Kerzen, Petroleumlampen u. ä.

Beachten Sie bei Abtausprays:

- Abtausprays können explosive Gase bilden
- Abtausprays können kunststoffschädigende Lösungsmittel oder Treibmittel enthalten.
- Abtausprays können gesundheitsschädlich sein.

Achten Sie auf die Angaben des Herstellers.

Kühlraum taut vollautomatisch ab

Während die Kühlmaschine läuft, bilden sich an der Rückwand des Kühlraums Tauwasser-Tropfen oder Reif. Dies ist funktionsbedingt. Sie brauchen die Tauwasser-Tropfen oder den Reif nicht abzuwischen. Die Rückwand taut automatisch ab. Das Tauwasser läuft in die Tauwasser-Rinne **Bild 3**. Von der Tauwasser-Rinne läuft das Tauwasser zur Kühlmaschine, wo es verdunstet.

Hinweis: Tauwasser-Rinne und Ablauf-Loch sauberhalten, damit das Tauwasser ablaufen kann.

Gerät reinigen

Vor dem Reinigen Netzstecker ziehen oder Sicherung ausschalten!

Die Türdichtung nur mit klarem Wasser abwischen und danach gründlich trocken reiben.

Reinigen Sie das Gerät mit lauwarmem Wasser und etwas Spülmittel. Das Spülwasser darf nicht in die Beleuchtung gelangen.

Spülwasser darf nicht durch das Ablaufloch in die Verdunstungsschale laufen.

Nach dem Reinigen: Gerät wieder anschließen und einschalten.

Achtung!

- Verwenden Sie keine sand- oder säurehaltigen Putz- und Lösungsmittel.
- Nie Ablagen und Behälter im Geschirrspüler reinigen. Die Teile können sich verformen!
- Tauwasser-Rinne und Ablaufloch, **Bild 3**, regelmäßig reinigen, damit das Tauwasser ablaufen kann. Tauwasser-Rinne mit Stäbchen o. ä. reinigen.

Energie sparen

- Gerät in einem trockenen, belüftbaren Raum aufstellen! Das Gerät soll nicht direkt in der Sonne oder in der Nähe einer Wärmequelle stehen (z. B. Heizkörper, Herd). Verwenden Sie ggf. eine Isolierplatte.
- Warme Speisen und Getränke erst abkühlen lassen, dann ins Gerät stellen!
- Legen Sie das Gefriergut zum Auftauen in den Kühlraum. Damit nutzen Sie die Kälte des Gefrierguts zur Kühlung der Lebensmittel im Kühlraum.
- Geräte-Tür so kurz wie möglich öffnen!
- Reifschicht im Gefrierfach verschlechtert die Kälteabgabe an das Gefriergut und erhöht den Stromverbrauch. Gerät bei Reifbildung abtauen!
- Achten Sie darauf, dass die Gefrierfach-Tür immer geschlossen ist.
- Die Geräterückseite sollte gelegentlich mit einem Staubsauger oder Pinsel gereinigt werden, um einen erhöhten Stromverbrauch zu vermeiden.

Betriebsgeräusche

Ganz normale Geräusche

Brummen – Kälteaggregat läuft.

Blubbernde, surrende oder gurgelnde Geräusche – Kältemittel fließt durch die Rohre.

Klicken – Motor schaltet ein oder aus.

Geräusche vermeiden

Das Gerät steht uneben

Bitte richten Sie das Gerät mit Hilfe einer Wasserwaage aus. Verwenden Sie dazu die Schraubfüße oder legen Sie etwas unter.

Das Gerät "steht an"

Bitte rücken Sie das Gerät von anstehenden Möbeln oder Geräten weg.

Schubladen oder Abstellflächen wackeln oder klemmen

Prüfen Sie bitte die herausnehmbaren Teile und setzen Sie sie eventuell neu ein.

Flaschen oder Gefäße berühren sich

Rücken Sie bitte die Flaschen oder Gefäße leicht auseinander.

Kleine Störungen selbst beheben

Bevor Sie den Kundendienst rufen:

Überprüfen Sie, ob Sie die Störung aufgrund der folgenden Hinweise selbst beheben können.

Sie müssen die Kosten für Beratung durch den Kundendienst selbst übernehmen – auch während der Garantiezeit!

Störung	Mögliche Ursache	Abhilfe
Temperatur weicht stark von der Einstellung ab.		<p>In einigen Fällen reicht es, wenn Sie das Gerät für 5 Minuten ausschalten.</p> <p>Ist die Temperatur zu warm, prüfen Sie nach wenigen Stunden, ob eine Temperaturannäherung erfolgt ist.</p> <p>Ist die Temperatur zu kalt, prüfen Sie am nächsten Tag die Temperatur nochmal.</p>
Die Innen-Beleuchtung funktioniert nicht.	Die Glühlampe ist defekt.	<p>Glühlampe austauschen Bild 13/B</p> <ol style="list-style-type: none"> 1. Netzstecker ziehen bzw. Sicherung ausschalten. 2. Lampenabdeckung nach hinten abziehen. 3. Glühlampe austauschen; Ersatzglühlampe 220–240 V Wechselstrom, Sockel E14, Wattangabe siehe defekte Lampe. (Achtung! Kryptonlampe nur beim Kundendienst erhältlich.)
	Der Lichtschalter klemmt.	Prüfen, ob er sich bewegen lässt.
	Bild 13/A	
Das Gefriergut ist festgefroren.		<p>Gefriergut mit einem stumpfen Gegenstand lösen.</p> <p>Nicht mit Messer oder spitzem Gegenstand ablösen. Sie könnten damit die Kältemittel-Rohre oder die Kunststoff-Oberfläche beschädigen.</p>
Das Gefrierfach hat eine dicke Reifschicht.		<p>Gefrierfach abtauen (siehe Abtauen). Achten Sie immer darauf, dass die Gefrierfach-Tür richtig schließt.</p> <p>Die Gefrierfach-Tür muss hörbar einrasten.</p>

Störung	Mögliche Ursache	Abhilfe
Der Boden des Kühlraums ist nass.	Das Tauwasser-Ablaufrohr ist verstopft. Bild 3	Reinigen Sie die Tauwasserrinne und das Ablaufrohr, siehe "Gerät reinigen"
Die Temperatur im Kühlraum ist zu kalt.	Die Gefrierfach-Tür ist nicht richtig geschlossen. Temperatur ist zu kalt eingestellt. Durch das Einfrieren größerer Mengen frischer Lebensmittel sinkt die Temperatur im Kühlraum vorübergehend, da die Kältemaschine lange läuft.	Schließen Sie die Gefrierfach-Tür. Die Gefrierfach-Tür muss hörbar einrasten. Temperatur wärmer einstellen. Max. Gefriervermögen nicht überschreiten.
Die Kältemaschine schaltet immer häufiger und länger ein.	Häufiges Öffnen der Geräte-Tür oder der Gefrierfach-Tür; Einfrieren größerer Mengen frischer Lebensmittel. Die Be- und Entlüftungsöffnungen sind verdeckt.	Tür nicht unnötig öffnen. Max. Gefriervermögen nicht überschreiten. Hindernisse entfernen.
Temperaturanzeige-Lämpchen Bild 2/3 blinkt.	Häufiges Öffnen der Geräte-Tür Es wurden viele Lebensmittel eingelegt. Die Be- und Entlüftungsöffnungen sind verdeckt.	Tür nicht unnötig öffnen. Hindernisse entfernen.

Störung	Mögliche Ursache	Abhilfe
Der Kühlschrank hat keine Kühlleistung.	Geräte-Hauptschalter ist nicht eingeschaltet. Stromausfall; die Sicherung ist ausgeschaltet; der Netzstecker sitzt nicht fest.	Geräte-Hauptschalter drücken. Prüfen, ob Strom vorhanden ist, Sicherungen überprüfen.
Innen-Beleuchtung leuchtet bei fast geschlossener Tür (oder gedrückten Lichtschalter) mit verminderter Leuchtkraft.	Raumtemperatur ist unter 20 °C oder Supergefrieren ist eingeschaltet. Keine Störung!	Bei Raumtemperaturen über 20 °C oder nach dem Abschalten des Supergefrierens erlischt die Innenbeleuchtung wieder.

Kundendienst

Einen Kundendienst in Ihrer Nähe finden Sie im Telefonbuch oder im Kundendienst-Verzeichnis. Geben Sie bitte dem Kundendienst die Erzeugnisnummer (**E-Nr.**) und die Fertigungsnummer (**FD-Nr.**) des Gerätes an.

Sie finden diese Angaben auf dem Typenschild. **Bild 14**

Bitte helfen Sie durch Nennung der Erzeugnis- und Fertigungsnummer mit, unnötige Anfahrten zu vermeiden. Sie sparen die damit verbundenen Mehrkosten.

QUELFRIS © 2014

Information concerning disposal

Disposal of packaging

The packaging protects your appliance from damage during transit. All packaging materials are environmentally friendly and recyclable. Please contribute to a better environment by disposing of packaging materials in an environmentally-friendly manner.

Please ask your dealer or inquire at your local authority about current means of disposal.

Disposal of your old appliance

Old appliances are not worthless rubbish! Valuable raw materials can be reclaimed by recycling old appliances.



This appliance is labelled in accordance with European Directive 2002/96/EG concerning used electrical and electronic appliances (waste electrical and electronic equipment - WEEE). The guideline determines the framework for the return and recycling of used appliances as applicable throughout the EU.

Warning

Redundant appliances:

1. Pull out the mains plug.
2. Cut off the power cord and discard with the mains plug.

Refrigerators contain refrigerants and the insulation contains gases. Refrigerant and gases must be disposed of properly. Ensure that tubing of the refrigerant circuit is not damaged prior to proper disposal.

Safety and warning information

Before you switch ON the appliance

Please read the operating and installation instructions carefully.

They contain important information on how to install, use and maintain the appliance.

Keep all documentation for subsequent use or for the next owner.

Technical safety

- This appliance contains a small quantity of environmentally-friendly but flammable R600a refrigerant. Ensure that the tubing of the refrigerant circuit is not damaged during transportation and installation. Leaking refrigerant may cause eye injuries or ignite.

If damage has occurred

- Keep naked flames and/or ignition sources away from the appliance.
- Thoroughly ventilate the room for several minutes.
- Switch off the appliance and pull out the mains plug or switch off the fuse.
- Notify customer service.

The more refrigerant an appliance contains, the larger the room must be. Leaking refrigerant can form a flammable gas-air mixture in rooms which are too small.

The room must be at least 1 m³ per 8 g of refrigerant. The amount of refrigerant in your appliance is indicated on the rating plate inside the appliance.

- Only customer service may change the power cord and carry out any other repairs. Improper installations and repairs may put the user at considerable risk.

Important information when using the appliance

- Never use electrical appliances inside the appliance (e. g. heaters, electric ice makers, etc.). **Risk of explosion!**
- Never use a steam cleaner to defrost or clean the appliance. The steam may penetrate electrical parts and cause a short-circuit.
Risk of electric shock!
- Do not use pointed or sharp-edged implements to remove frost or layers of ice.
You could damage the refrigerant tubing. Leaking refrigerant may ignite or cause eye injuries.
- Do not store products which contain flammable propellants (e. g. spray cans) or explosive substances in the appliance. **Explosion hazard!**
- Do not stand or support yourself on the base, drawers or doors, etc.
- Before defrosting or cleaning the appliance, switch off the appliance, pull out the mains plug or switch off the fuse.
Pull on the mains plug, not on the power cord.
- Bottles which contain a high percentage of alcohol must be sealed and stored in an upright position.
- Keep plastic parts and the door seal free of oil and grease. Otherwise, parts and door seal will become porous.
- Never cover or block the ventilation openings for the appliance.
- People who have limited physical, sensory or mental abilities or inadequate knowledge must not use this appliance unless they are supervised or given meticulous instructions.
- Bottled or canned drinks (especially carbonated beverages) must NEVER be stored in the freezer compartment. Bottles and tins will explode!
- Do NOT put ice lollies or ice cubes directly from the freezer compartment into your mouth.
Risk of burns from very low temperatures.
- NEVER touch frozen food with wet hands. Your hands could freeze to the food!
- Do NOT scrape off hoarfrost or dislodge frozen food which is stuck to the freezer compartment with a knife or pointed implement.
You could damage the refrigerant tubing.
Leaking refrigerant may ignite or cause eye injuries.

Children in the household

- Keep children away from packaging and its parts. Danger of suffocation from folding cartons and plastic film!
- Do not allow children to play with the appliance!
- If the appliance features a lock, keep the key out of the reach of children.

General requirements

The appliance is suitable

- for refrigerating and freezing food,
- for making ice.

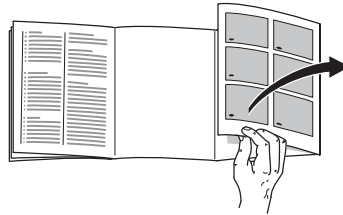
The appliance is designed for domestic use.

The appliance has been interference-suppressed in compliance with EU Directive 89/336/EEC.

The refrigerant circuit has been tested for leaks.

This product complies with the relevant safety regulations for electrical appliances (EN 60335/2/24).

Getting to know your appliance



Please fold out the illustrated last page. These operating instructions refer to several models.

The illustrations may differ.

Fig. 1

1-4 Fascia/Interior light

5 Light switch

6 Shelf in the refrigerator compartment

7 Vegetable container

8 Shelf for tubes and small tins

9 Butter and cheese compartment

10 Egg rack

11 Shelf for large bottles

A Freezer compartment

B Refrigerator compartment

(The temperature in the refrigerator compartment can be selected from +2 °C to +8 °C).

Fascia

Fig. 2

1 Main On/Off switch

Switches the whole appliance on and off.

2 “super” button

Switches super freezing on and off. When the yellow lamp is lit, this indicates that fast cooling has started.

3 Temperature display lamp

The figures next to the green lights indicate refrigerator compartment-temperatures in °C.

4 Temperature selection button

Press the button until the required temperature display lights illuminates.

Note ambient temperature and ventilation

The climatic class can be found on the rating plate. It specifies the ambient temperatures at which the appliance may be operated. The rating plate is located at the bottom left-hand side inside the fridge.

Climatic category	Permitted ambient temperature
SN	+10 °C to 32 °C
N	+16 °C to 32 °C
ST	+16 °C to 38 °C
T	+16 °C to 43 °C

Note

At ambient temperatures below + 20 °C and during “fast freezing” the interior light may glow at a reduced luminosity when the door is almost closed (or light switch pressed). This is quite normal and can be ignored.

Ventilation

The air at the back of the appliance will heat up. This warm air must be allowed to freely escape, otherwise the refrigerating machine must perform more. This raises electricity consumption. Hence, the air-inlet and outlet apertures should never be covered or blocked off!

Installing the appliance

Install the appliance in a dry, well ventilated room. The installation location should neither be exposed to direct sunlight nor near a heat source, e.g. a cooker, radiator, etc. If installation next to a heat source is unavoidable, use a suitable insulating plate or observe the following minimum distances to a heat source:

- 3 cm to electric or gas cookers.
- 30 cm to an oil or solid-fuel cooker.

Connecting the appliance

After installing the appliance, wait at least 1 hour until the appliance starts up. During transportation the oil in the compressor may have flowed into the refrigeration system.

Before switching on the appliance for the first time, clean the interior of the appliance (see chapter Cleaning).

The socket should be freely accessible. Connect the appliance only to 220–240 V/50 Hz alternating current via a correctly installed earthed socket. The socket must be fused with a 10 A to 16 A fuse.

If the appliance is to be operated in a non-European country, check on the rating plate whether the indicated voltage and current type correspond to the values of your mains supply.

The rating plate is situated in the bottom left-hand side of the appliance. The power cord may be replaced by a technician only.

Warning

Never connect the appliance to electronic energy saver plugs or to power inverters which convert the direct current to 230 V alternating current (e.g. solar equipment, power supplies on ships).

Switching on the appliance

Fig. 2

Press main switch **1**. The temperature display light flashes until the required temperature has been reached. The appliance starts cooling, the interior light is switched on when the door is open.

We recommend a setting of +4 °C.

Perishable food should not be stored warmer than +4 °C.

Selecting the temperature

Fig. 2

The refrigerator compartment temperature can be set from +2 °C to +8 °C.

Press the button **4** until the required temperature lamp illuminates.

The lit lamp indicates the selected temperature.

Note

Colder temperatures which are set in the refrigerator compartment will also cause lower temperatures in the freezer compartment.

Operating information

The temperature in the refrigerator compartment becomes warmer:

- If the appliance door is opened frequently
- If large amounts of food are inserted.

Condensation droplets or hoarfrost in the refrigerator compartment

While the refrigerating unit is running, condensation droplets or hoarfrost form on the rear panel of the refrigerator compartment. This is normal.

It is NOT necessary to wipe off the condensation droplets or the hoarfrost. The rear panel defrosts automatically. The condensation flows into the drainage channel **Fig. 3** and is conveyed to the refrigerating unit where it evaporates.

Storing of food

Take note of the cold zones in the refrigerating zone!

Due to the air circulation in the refrigerating zone, zones with different temperatures are produced:

- **Coldest zones**
is between the arrow stamped on the side and the glass shelf situated below, **Fig. 4**.

Note: Store perishable food (e.g. fish, sausage, meat) in the coldest zones.

- **Warmest zone**
is at the very top of the door.

Note: Store the following in the warmest zone, e.g. cheese and butter. When serving, the cheese keeps its aroma and the butter remains spreadable.

When storing the food, note

that food is well wrapped or covered over. In this way, the aroma, colour and freshness remain. Apart from which, the transfer of taste and dying of plastic parts is avoided.

We recommend that you arrange the food inside the refrigerator as follows:

- **In the freezer compartment:** Frozen food, ice cubes, ice cream.
- **on the shelves in the main refrigerator section** (from the top down): bakery products, ready-to-eat items, dairy products, meat and salami
- **in the vegetable containers:** vegetables, lettuce, fruit
- **in the door racks** (from the top down): butter, cheese, eggs, tubes, small bottles, large bottles, milk and fruit-juice cartons.

Usable capacity

Information on the usable capacity can be found inside your appliance on the rating plate.

Interior fittings of refrigerator compartment

You can vary the shelves inside the refrigerator compartment and the door shelves as and when required: Pull the shelf forwards, lower and swing out to the side, **Fig. 5**. Raise the door shelf and remove, **Fig. 6**.

Special features

not all models

“Vario” shelf

Fig. 7

Remove the front half of the split glass panel and insert into the groove situated below. Tall produce can then be placed on the shelf underneath (e.g. jugs, bottles).

Bottle holder

Fig. 8

The bottle holder prevents bottles from falling over when the door is opened and closed.

Drawer for cold meats and cheese

Fig. 9

To remove the drawer, lift and pull out. The holder can be moved.

Bottle shelf

Fig. 10

Bottles can be stored securely on the bottle shelf. The holder can be adjusted.

Vegetable container with temperature and humidity regulator

Fig. 11

For long-term storage:
Rotate regulator in a clockwise direction
to open the vent and drop the
temperature.

For short-term storage:
Rotate regulator in an anti-clockwise
direction to close the vent and increase
the temperature and humidity.

Sticker “OK”

not all models

The “OK” temperature monitor can be
used to determine temperatures below
 $+4\text{ }^{\circ}\text{C}$. Gradually reduce the temperature
if the sticker does not indicate “OK”.

Note

When the appliance is switched on,
it may take 12 hours until the temperature
is reached.



Correct setting

Temperature
too high, reduce
temperature.

The freezer compartment

Use the freezer compartment

- To store frozen food
- To make ice cubes
- To freeze small quantities of food

Note

The freezer-compartment door shuts with
a “click”.

Ensure that the freezer-compartment
door is always kept closed! If the door is
open, the frozen food will thaw. The
freezer compartment will become covered
in thick ice. Furthermore, energy will be
wasted due to high power consumption!

Storing frozen food and making ice cubes

When you buy frozen goods:

- Check that the packaging is not damaged in any way.
- Check the "Best before"-date.
- The temperature in the freezer cabinet in the shop show be colder than $-18\text{ }^{\circ}\text{C}$. If it is not the storage life of the frozen goods will be reduced.
- When you are out shopping, buy frozen products last of all and transport them to your home wrapped in newspaper or in a cool-bag.
- When you get home, put the frozen products straight into the freezer compartment and close the door carefully. Consume the frozen products before the "Best before" -date.
- Do NOT refreeze food which is beginning to defrost or which has already defrosted. Only food which is subsequently cooked may be refrozen.

Making ice-cubes

Fill the ice tray $\frac{3}{4}$ full with water and place it on the bottom of the freezer compartment. If the tray becomes stuck, lever it off with a blunt instrument such as a spoon handle etc. Do not use a pointed or sharp-edged object.

To remove the ice-cubes from the tray, hold it briefly under running water or twist it slightly **Fig. 12**.

Freezing fresh food

Freezing food yourself

If you are freezing food yourself, use only fresh, undamaged food.

The following foods are suitable for freezing:

Meat and sausage products, poultry and game, fish, vegetables, herbs, fruit, cakes and pastries, pizza, ready meals, leftovers, egg yolk and egg-white.

The following foods are not suitable for freezing:

Eggs in shells, soured cream and mayonnaise, green salads, radishes and onions.

Blanching vegetables and fruit

To retain colour, flavour, aroma and vitamin C, vegetables and fruits should be blanched prior to freezing.

Blanching is the brief immersion of vegetables and fruit in boiling water. Literature on freezing and blanching is available in bookshops.

Freezing food

Freeze fresh, undamaged food only.

Keep food which is to be frozen away from food which is already frozen.

To prevent food from losing its flavour or drying out, place in airtight containers.

Max. freezer capacity

Information about the max. freezing capacity within 24 hours can be found on the rating plate.

How to wrap food correctly:

1. Place the food in the wrapping.
2. Press out air.
3. Seal the wrapping.
4. Label the wrapping with the contents and date.

The following products are suitable for wrapping food:

Plastic film, polyethylene blown film, aluminium foil and freezer tins. These products can be purchased from your dealer.

The following products are not suitable for wrapping food:

Wrapping paper, greaseproof paper, cellophane, refuse bags and used shopping bags.

The following products are suitable for sealing the wrapped food:

Rubber bands, plastic clips, string, cold-resistant adhesive tape or similar. Bags and polyethylene blown film can be sealed with a film sealer.

Storage duration of the frozen food

Depends on the type of food. At a mean temperature:

- Fish, sausage, ready meals and cakes and pastries:
up to **6 months**
- Cheese, poultry and meat:
up to **8 months**
- Vegetables and fruit:
up to **12 months**

Fast freezing

Food should be frozen solid as quickly as possible in order to retain vitamins, nutritional value, appearance and flavour.

To prevent an undesirable temperature rise when placing fresh food in the freezer compartment, switch on fast freeze several hours beforehand.

Smaller quantities of food can be frozen without fast freeze.

Switching on and off

Fig. 2

Press "super" button **2**.

If the superfreezing has been switched on the button is lit.

Note

"Fast freeze" may also slightly increase refrigeration of the refrigerator compartment.

Defrosting frozen produce

Depending on the type of food and intended use, frozen produce can be defrosted:

- At room temperature,
- In a refrigerator,
- In an electric oven, with/without fan assisted hot-air,
- In a microwave

Note

Do NOT refreeze food which is beginning to defrost or which has already defrosted. Only food which is subsequently prepared (cooked or fried) may be refrozen.

No longer store the frozen produce for the max. storage period.

Switching off and disconnecting the appliance

Switching off the appliance

Press the main switch **Fig. 2/1**.

Refrigerating unit and interior light switch off.

Disconnecting the appliance

If the appliance is not to be used for a prolonged period:

1. Switching off the appliance.
2. Pull out the mains plug or switch off the fuse.
3. Cleaning the appliance.
4. Leave the appliance door open.

QUELFRIGO.COM

Defrosting the freezer compartment

The freezer compartment does not defrost automatically, as the frozen food must not thaw. A layer of hoarfrost in the freezer compartment will impair refrigeration of the frozen food and increase power consumption. Remove the layer of hoarfrost regularly.

Attention: Do not scrape off hoarfrost or ice with a knife or pointed object. You could damage the refrigerant tubing. Leaking refrigerant may ignite or cause eye injuries.

Proceed as follows:

1. Remove the frozen food and store temporarily in a cool location.
2. Pull out the mains plug or remove the fuse.
3. Leave the appliance door open. Wipe up condensation with a cloth or sponge.
4. Wipe the freezer compartment dry.
5. Switch on the appliance again.
6. Put the frozen food back in the freezer compartment.

Defrosting aids

You can accelerate the defrosting process by placing a pan of hot water in the freezer compartment.

Attention: place the pan on a heat-insulating base!

Warning: Never use electrical appliances or naked flames to defrost the freezer compartment, e.g. heaters, steam cleaners, candles, kerosene lamps, etc.

Caution when using defrosting sprays:

- Defrosting sprays may form explosive gases.
- Defrosting sprays may contain solvents or propellants which attack plastic.
- Defrosting sprays may be a health hazard.

Follow the manufacturer's instructions.

Refrigerator compartment defrosts fully automatically

While the refrigerating unit is running, beads of condensation or hoarfrost form at the back of the refrigerator compartment. This is quite normal. It is not necessary to wipe off the condensation or frost. The rear panel defrosts automatically. The condensation runs into the condensation channel **Fig. 3** and is conveyed to the refrigerating unit where it evaporates.

Note: Keep the condensation channel and drain hole clean so that the condensation can drain.

Cleaning the appliance

Before cleaning the appliance, pull out the mains plug or switch off the fuse!

Wipe the door seal with clear water only and then wipe dry thoroughly.

Clean the appliance with lukewarm water and a little washing-up liquid. The rinsing water must not run into the light.

The rinsing water must not run through the drainage hole into the evaporation pan.

After cleaning: reconnect and switch on the appliance.

Attention!

- Do not use abrasive or acidic cleaning agents and solvents.
- Never clean the shelves or containers in the dishwasher. The parts may warp!
- Regularly clean the condensation channel and drainage hole, **Fig. 3**, so that the condensation can flow out. Clean the condensation channel with cotton buds, etc.

Tips for saving energy

- Install the appliance in a dry, well ventilated room, but not in direct sunlight and not near a heat source (e.g. radiator, cooker, etc.). If required, use an insulating plate.
- Allow warm food and drinks to cool down before placing in the appliance!
- When thawing frozen products, place them in the refrigerator. The low temperature of the frozen products cools the food in the refrigerator.

- Open and close the door as briefly as possible.
- A layer of hoarfrost in the freezer compartment will impair refrigeration of the frozen food and increase power consumption. Defrost the appliance if frost forms!
- Ensure that the freezer compartment door has been closed properly.
- Occasionally clean the rear of the appliance with a vacuum cleaner or paint brush to prevent an increased power consumption.

Operating noises

Normal noises

Humming – refrigerating unit is running.

Bubbling, gurgling or whirring noises – refrigerant is flowing through the tubing.

Clicking – motor is switching on or off.

Preventing noises

The appliance is not level

Please align the appliance with a spirit level. Use the height-adjustable feet or place something under the feet.

The appliance is not free-standing

Please move the appliance away from adjacent units or appliances.

Drawers or storage areas wobble or stick

Please check the removable parts and, if required, reinsert them.

Bottles or receptacles are touching each other

Please move bottles or receptacles away from each other.

Eliminating minor faults yourself

Before you call customer service:

Please check whether you can eliminate the fault yourself based on the following information.

Customer service will charge you for advice, even if the appliance is still under guarantee!

Fault	Possible cause	Remedial action
Temperature differs greatly from the set value.		<p>In some cases it is adequate to switch off the appliance for 5 minutes.</p> <p>If the temperature is too high wait a few hours and check whether the temperature has approached the set value.</p> <p>If the temperature is too low, check the temperature again the next day.</p>
Interior light does not function.	The bulb is defective.	<p>Replace bulb. Fig. 13/B</p> <ol style="list-style-type: none"> 1. Pull out the mains plug or disconnect the fuse. 2. Remove bulb cover towards the rear. 3. Change the bulb; replacement bulb, 220–240 V a.c., E14 lampholder, see defective bulb for wattage. (Attention! Krypton bulb available from customer service only.)
	Light switch is sticking. Fig. 13/A	Check whether it can be moved.
The frozen food is frozen solid.		Loosen frozen food with a blunt object. Do not use a knife or pointed object. You could damage the refrigerant tubing or the plastic surface.
There is a thick layer of frost in the freezer compartment.		Defrosting the freezer compartment (see Defrosting). Always ensure that the freezer compartment door is closed properly. Freezer compartment door must “click” shut.
Floor of the refrigerator compartment is wet.	The condensation outlet is blocked. Fig. 3	Clean the condensation channel and the outlet (see “Cleaning the appliance”).

Fault	Possible cause	Remedial action
The temperature in the refrigerator compartment is too cold.	The freezer compartment door has not been closed properly.	Close the freezer compartment door. Freezer compartment door must “click” shut.
	Temperature has been set too low.	Increase the temperature.
	If large quantities of fresh food are being frozen, the temperature in the refrigerator compartment drops temporarily, as the refrigerating unit runs for a long time.	Do not exceed max. freezing capacity.
The refrigerating unit is switching on more frequently and for longer.	Appliance door opened frequently.	Do not open the door unnecessarily.
	Large quantities of fresh food are being frozen.	Do not exceed max. freezing capacity.
	The ventilation openings have been covered.	Remove obstacles.
Temperature display lamp flashes. Fig. 2/3	Appliance door opened frequently.	Do not open the door unnecessarily.
	A lot of food was placed in the freezer.	
	The ventilation openings have been covered.	Remove obstacles.
Refrigerator has no cooling capacity.	The appliance main switch has not been switched on.	Press the appliance main switch.
	Power failure; the fuse has been switched off; the mains plug has not been inserted properly.	Check whether the power is on, check the fuses.
The interior light glows at a reduced luminosity when the door is almost closed (or light switch depressed).	Ambient temperature is below 20 °C or fast freeze has been switched on. Not a fault!	The interior light goes out again at ambient temperatures above 20 °C or after fast freeze has been switched off.

Customer service

Your local customer service can be found in the telephone directory or in the customer-service index. Please provide customer service with the appliance product number (**E no.**) and production number (**FD no.**).

This information can be found on the product label. **Fig. 14**

To prevent unnecessary call-outs, please assist customer service by quoting the product and production numbers. This will save you additional costs.

QUELFRIGO.COM

Prescriptions- d'hygiène-alimentaire

Cher Client,

Conformément à l'ordonnance française visant à éviter la prolifération des listéries, nous vous demandons de respecter s.v.p. les consignes suivantes.

- Nettoyez fréquemment le compartiment intérieur du réfrigérateur à l'aide d'un détergent non agressif, ne provoquant pas d'oxydation des pièces métalliques (utilisez par ex. de l'eau tiède additionnée d'un peu de produit à vaisselle).

Ensuite, une fois les surfaces ainsi nettoyées, désinfectez-les avec de l'eau additionnée de vinaigre ou de citron, ou à l'aide d'un produit germicide en vente habituelle dans le commerce et adapté aux appareils de réfrigération (avant d'appliquer ce produit sur les pièces métalliques, faites d'abord un essai de compatibilité à un endroit peu visible).

- Avant de déposer des produits alimentaires dans le compartiment réfrigérateur, enlevez leur emballage commercial (retirez par ex. le carton entourant les pots de yaourt.
- Pour éviter toute contamination entre les différents produits alimentaires, rangez-les séparés les uns des autres, bien emballés ou protégés dans des récipients.
- Au moment de préparer des plats, ne saisissez les aliments qu'après vous être lavé les mains. Avant de préparer d'autres plats, lavez-vous à nouveau les mains. De même, lavez-vous les mains avant les repas.
- Avant de réutiliser des ustensiles de cuisine qui viennent de servir, nettoyez-les (grandes cuillers, planches de découpe, couteaux de cuisine, etc.).

QUELFRIGO.COM

Conseils pour la mise au rebut

Mise au rebut de l'emballage


L'emballage protège votre appareil contre les dégâts qu'il pourrait subir en cours de transport. Tous les matériaux qui le constituent sont compatibles avec l'environnement et recyclables.

Aidez-nous à recycler l'emballage en respectant l'environnement.

Pour savoir comment vous débarrasser de l'emballage, veuillez consulter votre revendeur ou les services administratifs de votre mairie.

Mise au rebut de l'ancien appareil

Les appareils usagés ne sont pas des déchets sans valeur. Leur élimination dans le respect de l'environnement permet d'en récupérer de précieuses matières premières.

 Cet appareil est marqué selon la directive européenne 2002/96/CE relative aux appareils électriques et électroniques usagés (waste electrical and electronic equipment - WEEE). La directive définit le cadre pour une reprise et une récupération des appareils usagés applicables dans les pays de la CE.

Attention

Avant de mettre au rebut l'appareil qui ne sert plus :

1. Débranchez la fiche mâle de la prise de courant.
2. Sectionnez le cordon d'alimentation puis enlevez-le avec la fiche mâle.

Les appareils frigorifiques contiennent des fluides frigorigènes et des gaz isolants qui nécessitent une mise au rebut adéquate. Veillez à ce que les tuyaux du circuit frigorifique de votre appareil ne soient pas endommagés jusqu'à son élimination dans les règles de l'art. Jusqu'à l'enlèvement de l'appareil, veillez bien à ce que son circuit frigorifique ne soit pas endommagé.

Consignes de sécurité et avertissements

Avant de mettre l'appareil en service

Veillez lire attentivement et entièrement les informations figurant dans les notices d'utilisation et de montage. Elle contiennent des remarques importantes concernant l'installation, l'utilisation et l'entretien de l'appareil.

Conservez toute la documentation pour pouvoir la consulter à nouveau ultérieurement ou si l'appareil doit changer un jour de propriétaire.

Sécurité technique

- Cet appareil contient une petite quantité d'un fluide réfrigérant écologique mais inflammable, le R 600a. Pendant le transport et la mise en place de l'appareil, veillez à ne pas endommager les tuyauteries du circuit frigorifique. Si le fluide réfrigérant jaillit, il peut provoquer des lésions oculaires ou s'enflammer.

Si l'appareil est endommagé

- De l'appareil, éloignez toute flamme nue ou source d'inflammation.
- Aérez bien la pièce pendant quelques minutes.
- Éteignez l'appareil, débranchez sa fiche mâle ou ramenez le disjoncteur en position éteinte.
- Prévenez le service après-vente.

Plus l'appareil contient du fluide réfrigérant et plus grande doit être la pièce dans laquelle il se trouve. Dans les pièces trop petites, un mélange gaz-air inflammable peut se former en cas de fuite.

Comptez 1 m³ de volume minimum de la pièce pour 8 g de fluide réfrigérant. La quantité de fluide présente dans l'appareil est indiquée sur la plaque signalétique située à l'intérieur de ce dernier.

- Le changement de cordon d'alimentation et d'autres réparations sont exclusivement réservées au service après-vente. Les installations et réparations inexpertes peuvent engendrer des risques considérables pour l'utilisateur.

Pendant l'utilisation

- N'utilisez jamais d'appareils électriques à l'intérieur de l'appareil (par ex. des appareils de chauffage, sorbetières électriques, etc.).

Risque d'explosion !

- Ne dégivrez ni ne nettoyez jamais l'appareil avec un nettoyeur à vapeur. La vapeur risque d'atteindre des pièces électriques et de provoquer un court-circuit.

Risques d'électrocution !

- Pour détacher le givre ou les couches de glace, n'utilisez jamais d'objets pointus ou présentant des arêtes vives. Vous risqueriez d'endommager les tuyaux de fluide réfrigérant. Le fluide réfrigérant en train de jaillir risque de s'enflammer ou de provoquer des lésions oculaires.
- Ne stockez dans l'appareil ni produits contenant des gaz propulseurs inflammables (par ex. bombes aérosols) ni produits explosifs.

Risque d'explosion !

- Ne vous servez pas des socles, clayettes et portes comme marche-pieds ou pour vous appuyer.

- Pour dégivrer et nettoyer, éteignez l'appareil, débranchez la fiche mâle de la prise de courant ou ramenez le fusible/disjoncteur en position éteinte. Pour débrancher, saisissez la fiche mâle, ne tirez jamais le cordon d'alimentation à vous.
- Stockez les boissons fortement alcoolisées en position verticale dans des récipients bien fermés.
- L'huile et la graisse ne doivent pas entrer en contact avec les parties en matières plastiques et le joint de porte. (ces derniers pourraient sinon devenir poreux).
- Ne recouvrez et n'obstruez jamais les orifices de ventilation de l'appareil.
- L'utilisation de cet appareil par des personnes présentant des capacités physiques, sensorielles ou psychiques restreintes, ou ne détenant pas les connaissances voulues, devra se dérouler sous surveillance ou après leur avoir fourni des instructions détaillées.
- Dans le compartiment congélateur, ne stockez pas de boissons gazeuses en particulier, dans des bouteilles et des boîtes car elles éclateraient.
- Ne portez pas directement à la bouche les esquimaux ou les glaçons qui sortent du compartiment congélateur.
Risque de brûlure dû à la très basse température!
- Ne touchez pas les aliments surgelés avec les mains mouillées car elles risqueraient de rester collées.
- Ne tentez jamais de râcler la couche de givre et les aliments surgelés avec un couteau ou un objet pointu. Vous risqueriez d'endommager les tuyaux de fluide réfrigérant. Si le fluide réfrigérant jaillit, il peut s'enflammer ou provoquer des lésions oculaires.

Les enfants et l'appareil

- Ne permettez jamais aux enfants de jouer avec l'emballage et ses pièces constitutives. Ils risquent de s'étouffer avec les cartons pliants et les feuilles de plastique !
- L'appareil n'est pas un jouet, éloignez les enfants.
- Si l'appareil est équipé d'une serrure : rangez la clé hors de portée des enfants.

Dispositions générales

L'appareil convient pour

- Réfrigérer et congeler des aliments.
- Préparer des glaçons.

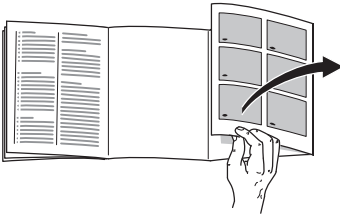
Cet appareil est destiné à un usage domestique.

L'appareil a été antiparasité conformément à la directive UE 89/336/CEE.

Le circuit frigorifique a subi un contrôle d'étanchéité.

Ce produit est conforme aux dispositions de sécurité applicables aux appareils électriques (EN 60335/2/24).

Présentation de l'appareil



Veuillez déplier la dernière page, illustrée, de la notice. La présente notice d'utilisation vaut pour plusieurs modèles.

Selon le modèle, l'appareil peut différer du contenu des illustrations.

Fig. 1

- 1-4 **Bandeau de commande/Éclairage intérieur**
 - 5 **Interrupteur d'éclairage**
 - 6 **Clayettes du compartiment réfrigérateur**
 - 7 **Bac à légumes**
 - 8 **Support pour tubes et petites boîtes de conserve**
 - 9 **Casier à beurre et à fromage**
 - 10 **Balconnet à oeufs**
 - 11 **Clayette à grandes bouteilles**
-
- A **Compartiment congélateur**
 - B **Compartiment réfrigérateur**
(entre +2 °C et +11 °C)

Bandeau de commande

Fig. 2

- 1 **Interrupteur principal Marche/Arrêt**
Elle sert à allumer et éteindre l'ensemble de l'appareil.
- 2 **Touche «super»**
Cette touche sert à allumer et éteindre la supercongélation. Le voyant jaune s'allume pour signaler que l'appareil est entré en service.
- 3 **Petits voyants indicateurs de température**
Les chiffres à côté des petits voyants verts représentent les températures du compartiment réfrigérateur en °C.
- 4 **Touche de réglage de la température**
Appuyez plusieurs fois sur la touche, jusqu'à ce que le petit voyant de température voulu s'allume.

Consignes pour la température ambiante et l'aération

La catégorie climatique est indiquée sur la plaque signalétique. Elle indique à quelles températures ambiantes l'appareil peut fonctionner. Le panneau signalétique se trouve en bas à gauche de la chambre froide.

Catégorie climatique	Température ambiante admissible
SN	de +10 °C à 32 °C
N	de +16 °C à 32 °C
ST	de +16 °C à 38 °C
T	de +16 °C à 43 °C

Remarque

En présence de températures ambiantes inférieures à + 20 °C et pendant la supercongélation, il peut arriver que l'éclairage intérieur s'allume avec une moindre luminosité lorsque la porte est presque fermée (ou l'interrupteur de porte enfoncé). Ceci est dû à la technique de réfrigération et ne constitue aucun dérangement.

Aération

L'air entrant en contact avec la paroi arrière de l'appareil se réchauffe et doit pouvoir s'évacuer librement, sinon le groupe frigorifique se trouverait sollicité plus fortement, ce qui augmenterait la consommation de courant.

Pour cette raison, ne recouvrez ou ne bouchez en aucun cas les orifices d'aération.

Installation de l'appareil

Un local sec et aérable convient pour installer l'appareil. Evitez de placer l'appareil à un endroit directement exposé aux rayons solaires ou à proximité d'une source de chaleur telle que une cuisinière, un radiateur, etc. Si l'installation près d'une source de chaleur est inévitable, utilisez une plaque isolante appropriée ou respectez les distances minimales suivantes:

3 cm par rapport aux cuisinières électriques ou à gaz,
30 cm par rapport à un appareil de chauffage au fuel ou au charbon.

Branchement de l'appareil

Après l'installation de l'appareil en position verticale, attendez au moins une heure avant de le mettre en service. Il peut en effet arriver, pendant le transport, que l'huile présente dans le compresseur se déplace vers le circuit frigorifique.

Avant la première mise en service, nettoyez le compartiment intérieur de l'appareil. (Voir le chapitre Nettoyage).

La prise de courant doit rester facilement accessible. Branchez la fiche mâle de l'appareil dans une prise secteur en 220–240 V / 50 Hz, réglementairement reliée à la terre. La prise doit être protégée par un fusible/disjoncteur supportant de 10 A à 16 A.

Sur les appareils destinés aux pays non européens, vérifiez si la tension de branchement et le type de courant spécifiés sur la plaque signalétique concordent bien avec ceux offerts par le secteur du pays concerné. La plaque signalétique se trouve en bas à gauche dans l'appareil. Si un changement de cordon d'alimentation électrique s'impose, cette opération est réservée à un spécialiste.

Attention

Il ne faut en aucun cas raccorder l'appareil à des fiches d'économie d'énergie et à des onduleurs convertissant le courant continu (débité par exemple par des installations photovoltaïques ou le réseau de bord d'un bateau) en courant alternatif 230 volts.

Enclenchement de l'appareil

Fig. 2

Appuyez sur l'interrupteur principal **1**. Le petit voyant indicateur de température clignote jusqu'à ce que la température souhaitée soit atteinte. L'appareil commence à réfrigérer, l'éclairage intérieur reste allumé tant que la porte est ouverte.

Nous recommandons un réglage sur env. +4 °C.

Ne rangez pas les aliments délicats à une température supérieure à +4 °C.

Réglage de la température

Fig. 2

La température du compartiment réfrigérateur est réglable entre +2 °C et +8 °C.

Appuyez sur la touche **4** jusqu'à ce que le voyant correspondant à la température désirée s'allume.

Le voyant allumé indique la température ajustée.

Remarque

Si vous réglez le compartiment réfrigérateur sur une température plus basse, celle du compartiment congélateur baisse également.

Remarques concernant le fonctionnement

La température régnant dans le compartiment réfrigérateur s'élève si:

- Vous ouvrez fréquemment la porte de l'appareil,
- Vous entreposez de grandes quantités d'aliments frais.

Présence de gouttelettes d'eau de dégivrage ou de givre dans le compartiment réfrigérateur

Pendant le fonctionnement du groupe frigorifique, des gouttelettes d'eau ou du givre se forment sur la paroi arrière du compartiment réfrigérateur. Ce phénomène est le résultat du fonctionnement de l'appareil.

Inutile d'essuyer les gouttes d'eau ou de gratter le givre. La paroi arrière se dégivre automatiquement. L'eau de dégivrage est récupérée dans la rigole d'écoulement

Fig. 3, puis coule jusqu'au groupe frigorifique où elle s'évapore.

Rangement des aliments

Respectez les zones froides dans l'enceinte de l'appareil !

Du fait de la circulation de l'air dans l'enceinte de l'appareil, la température n'est pas la même partout :

• Zone la plus froide

Elle se trouve entre la flèche imprimée sur le côté et sur la clayette qui se trouve en dessous **Fig. 4**.

Remarque : dans la zone la plus froide, rangez les aliments délicats (par ex. le poisson, la charcuterie, la viande).

• La zone la plus chaude

Elle se trouve complètement en haut, contre la porte.

Remarque : cette zone convient particulièrement bien pour les aliments tels que le fromage ou le beurre ; le fromage garde ainsi tout son parfum et le beurre, quant à lui, ne durcit pas trop et peut être facilement tartiné.

QUELFRIG.COM

Précautions à prendre lors du rangement

Afin que les aliments puissent conserver tout leur arôme, leur couleur et leur fraîcheur, nous vous conseillons de les emballer ou de les couvrir soigneusement avant de les déposer dans l'appareil. De plus, ceci permet d'éviter tout transfert de goût entre les aliments ainsi que toute décoloration des pièces en matière plastique.

Nous recommandons de ranger les aliments de la manière suivante:

- **Dans le tiroir congélateur:** produits surgelés, glaçons, crème glacée.
- **Sur les clayettes** du compartiment réfrigérateur (de haut en bas): pâtisseries, plats cuisinés, produits laitiers, viande et charcuterie.
- **Dans le bac à légumes:** légumes, salades, fruits.
- Dans la **contreporte** (de haut en bas): beurre, fromage, oeufs, tubes, petites bouteilles, grandes bouteilles, lait, blocs de jus de fruit.

Contenance utile

Vous trouverez les indications relatives à la contenance utile sur la plaque signalétique de votre appareil.

Aménagement du compartiment réfrigérateur

Vous pouvez jouer sur l'emplacement des clayettes du compartiment réfrigérateur et des rangements en contre-porte : tirez la clayette vers l'avant, abaissez-la puis faites-la basculer latéralement pour le retirer **Fig. 5**. Soulevez le rangement en contre-porte puis extrayez-le **Fig. 6**.

Équipement spécial

selon le modèle

Clayette rétractable

Fig. 7

Retirez la moitié avant de la plaque en verre divisée en deux, puis faites-la glisser vers l'arrière dans la rainure d'insertion de dessous. Ceci permet de ranger des produits hauts sur la clayette du dessous (par ex. des récipients à parois hautes, des bouteilles).

Porte-bouteilles

Fig. 8

L'étrier à bouteilles empêche ces dernières de se renverser lorsque vous ouvrez et fermez la porte.

Tiroir à charcuterie et fromage

Fig. 9

Soulevez le tiroir pour l'extraire. La fixation peut se déplacer.

Clayette à bouteilles

Fig. 10

Cette clayette permet de ranger des bouteilles de manière sûre. La fixation est variable.

Régulateur de température et d'humidité pour le bac à légumes

Fig. 11

Rangement longue durée: amenez le régulateur à droite. Les orifices d'aération sont ouverts, la température diminue dans le bac.

Rangement de courte durée: amenez le régulateur à gauche. Les orifices d'aération sont fermés, la température et le degré d'humidité augmentent dans le bac.

Autocollant « OK »

Sur certains modèles uniquement

Le contrôle de température « OK » permet de signaler les températures inférieures à +4 °C. Si l'autocollant n'affiche pas « OK », abaissez la température par palier.

Remarque

A la mise en service de l'appareil, ce dernier peut mettre jusqu'à 12 heures avant d'atteindre la température correcte.



OK

Réglage correct

Température trop élevée. Abaissez la température.

Tiroir congélateur

Utiliser le tiroir congélateur pour

- Entreposer des produits surgelés.
- Fabriquer des glaçons.
- Congeler de petites quantités d'aliments.

Remarque

La porte du tiroir congélateur encrante en faisant un bruit audible.

Veillez à ce que la porte du tiroir congélateur soit toujours fermée. Si la porte reste ouverte, les produits surgelés décongèlent et le tiroir se recouvre d'une épaisse couche de givre. En outre, une consommation accrue de courant entraîne un gaspillage d'énergie.

Stockage des aliments surgelés et préparation de glaçons

Consigne lors de vos achats:

- Vérifiez si l'emballage est endommagé.
- Vérifiez la date-limite de consommation recommandée.
- Dans le congélateur du supermarché, la température doit être inférieure à -18 °C. Si tel n'est pas le cas, la durée de conservation des aliments surgelés raccourcit.

- N'achetez les aliments surgelés qu'à la fin de vos courses. Transportez-les jusque chez vous enveloppés dans du papier journal ou dans un sac isotherme.
- Une fois à la maison, rangez les aliments surgelés immédiatement dans le compartiment congélateur. Refermez soigneusement la porte du compartiment congélateur. Consommez les aliments surgelés avant leur date-limite de consommation recommandée.
- Ne recongelez pas des aliments qui ont dégelé.
Exception: si vous transformez ces aliments en plats cuisinés (bouillis ou rôtis): dans ce cas, vous pouvez congeler ces plats.

Préparation des glaçons

Remplissez le bac à glaçons aux $\frac{3}{4}$ avec de l'eau puis déposez-le sur le fond du compartiment congélateur. Si le bac a collé contre le compartiment, décollez-le au moyen d'un objet émoussé (par ex. un manche de cuillère ou assimilé). N'utilisez jamais d'objet pointu ou à arêtes vives.

Démoulez les glaçons du bac. Pour ce faire, placez le bac brièvement sous l'eau du robinet ou déformez le bac légèrement

Fig. 12.

Congélation de produits frais

Congeler soi-même les aliments

Pour congeler les aliments, n'utilisez que des aliments frais et d'un aspect impeccable.

Se prêtent à la congélation :

La viande et la charcuterie, les volailles et le gibier, le poisson, les légumes, les herbes aromatiques, les fruits, les pâtisseries, les pizzas, les plats cuisinés, les restes de plat, le jaune d'œuf, le blanc d'œuf.

Ne se prêtent pas à la congélation :

Les œufs entiers dans leur coquille, la crème fraîche et la mayonnaise, la salade verte, les radis et les oignons.

Blanchiment des fruits et légumes

Blanchissez les fruits et légumes avant la congélation afin qu'ils conservent couleur, arôme, goût et vitamine C. Pour ce faire, plongez les fruits et légumes quelques instants dans de l'eau bouillante.

Vous trouverez des livres sur la congélation et le blanchiment chez votre libraire.

Congeler les aliments

Pour congeler les aliments, n'utilisez que des aliments frais et d'un aspect impeccable.

Veillez à ce que les produits alimentaires à congeler n'entrent pas en contact avec des produits déjà congelés.

L'air ne doit pas pénétrer dans l'emballage pour que les aliments ne perdent pas leur goût ni ne sèchent pas.

Capacité de congélation max.

Sur la plaquette signalétique, vous trouverez des indications concernant la capacité de congélation maximale en 24 heures.

Pour emballer correctement :

1. Placez les aliments dans l'emballage.
2. Presser pour chasser l'air.
3. Obturez l'emballage hermétiquement.
4. Inscrivez sur l'emballage le nom du contenu et la date de congélation.

Emballages corrects :

Feuilles en plastique, feuilles en polyéthylène, feuilles d'aluminium, boîtes de congélation.

Ces produits sont en vente dans le commerce spécialisé.

Emballages inadaptés :

Papier d'emballage, papier sulfurisé, cellophane, sacs-poubelles, sacs d'achat déjà utilisés.

Pour obturer les emballages, utilisez des :

Caoutchoucs, clips en plastique, ficelles, rubans adhésifs résistants au froid, ou assimilés.

Vous pouvez fermer les sachets et feuilles en polyéthylène au moyen d'un appareil à souder.

Durée de conservation des produits surgelés

Elle dépend de la nature des aliments.

A une température de surgélation moyenne, les durée de conservation suivantes s'appliquent :

- Poisson, charcuterie, plats pré-cuisinés, pâtisseries :
jusqu'à **6 mois**
- Fromage, volaille, viande :
jusqu'à **8 mois**
- Fruits et légumes :
jusqu'à **12 mois**.

Supercongélation

Il faudrait congeler les produits alimentaires à cœur le plus rapidement possible afin de préserver leurs vitamines, leur valeur nutritive, leur aspect et leur goût.

Pour qu'il ne se produise pas d'augmentation indésirable de la température lorsque vous rangez des produits alimentaires frais, appuyez sur la touche de supercongélation quelques heures avant de les ranger.

Si vous ne voulez congeler que de petites quantités d'aliments vous n'avez pas besoin d'enclencher la supercongélation.

Allumage et extinction

Fig. 2

Appuyez sur la touche **2** «super».

A l'enclenchement de la supercongélation, le voyant de la touche s'allume.

Remarque

Pendant la supercongélation, il peut arriver que la température baisse un peu plus fortement dans le compartiment réfrigérateur.

Décongélation de produits surgelés

Selon la nature et l'utilisation des produits surgelés, vous pouvez choisir entre plusieurs façons différentes de les décongeler:

- A température ambiante
- Dans la réfrigérateur
- Dans le four électrique, avec/sans chaleur tournante
- Dans le micro-ondes.

Remarque

Ne congelez pas à nouveau des produits surgelés qui auraient complètement ou en partie décongelé. Transformez d'abord ces produits en plats cuisinés (cuits ou rôtis) avant de les congeler à nouveau.

Dans ce cas, consommez-les nettement avant la date-limite de conservation.

Mise hors tension et inutilisation longue durée de l'appareil

Mise hors tension de l'appareil

Appuyez sur l'interrupteur principal **Figure 2/1**. Le groupe frigorifique et l'éclairage intérieur s'éteignent.

Inutilisation longue durée

Si vous n'utilisez pas votre appareil pendant longtemps:

1. Coupure de l'appareil.
2. Débranchez la fiche mâle du secteur ou ramenez le disjoncteur en position éteinte.
3. Nettoyage de l'appareil.
4. Laissez la porte de l'appareil ouverte.

Dégivrage du compartiment congélateur

Le compartiment ne se dégivre pas automatiquement car les aliments surgelés ne doivent pas décongeler. Une couche de givre ou de glace gêne l'arrivée du froid sur les produits et augmente la consommation de courant. Enlevez régulièrement cette couche de givre.

Attention : ne raclez jamais la couche de givre avec un couteau ou un objet pointu. Vous risqueriez d'endommager les tuyaux véhiculant le fluide réfrigérant. Si le fluide réfrigérant jaillit, il peut s'enflammer et provoquer des lésions oculaires.

Procédez comme suit :

1. Retirez les produits surgelés puis rangez-les provisoirement à un endroit frais.
2. Débranchez la fiche mâle de la prise de courant ou coupez le fusible.
3. Laissez la porte de l'appareil ouverte. Essuyez l'eau de dégivrage avec un torchon ou une éponge.
4. Essuyez le compartiment congélateur jusqu'à ce qu'il soit sec.
5. Réenclenchez l'appareil.
6. Rangez à nouveau les produits dans le compartiment congélateur.

Accélération du dégivrage

Vous pouvez accélérer le processus de dégivrage en plaçant une casserole d'eau très chaude sur un support dans le compartiment congélateur.

Attention : placez la casserole sur une surface thermo-isolante.

Avertissement : n'utilisez pas d'appareils électriques ni de flammes nues pour dégivrer (appareils de chauffage, nettoyeurs à vapeur, bougies, lampes à pétrole ou assimilés).

Consignes à respecter en cas d'utilisation de bombes aérosols de dégivrage :

- Les aérosols de dégivrage peuvent former des gaz explosifs.
- Les aérosols de dégivrage peuvent contenir des solvants ou agents propulseurs susceptibles d'endommager le plastique.
- Les aérosols de dégivrage peuvent présenter un risque sanitaire.

Tenez comptes des instructions fournies par leurs fabricants.

Le dégivrage du compartiment réfrigérateur est entièrement automatique

Pendant que le groupe frigorifique marche, des gouttes de condensation ou de givre se forment contre la paroi arrière du compartiment réfrigérateur. Ce phénomène est le résultat du fonctionnement de l'appareil. Inutile d'essuyer les gouttelettes d'eau de dégivrage ou de gratter le givre. La paroi arrière se dégivre automatiquement. L'eau de condensation s'écoule par la rigole à cet effet **Fig. 3**. Ensuite, elle gagne le groupe frigorifique où elle s'évapore.

Remarque : maintenez la rigole d'écoulement et la goulotte collectrice propres afin que l'eau de condensation puisse s'écouler librement.

Nettoyage de l'appareil

Avant de nettoyer l'appareil, débranchez sa fiche mâle de la prise de courant !

N'essuyez le joint de porte qu'avec un chiffon et de l'eau propre ; ensuite, séchez-le à fond.

Nettoyez l'appareil avec de l'eau tiède additionnée d'un peu de produit à vaisselle. L'eau de nettoyage ne doit pas pénétrer dans l'éclairage.

L'eau du nettoyage ne doit pas pénétrer dans le bac d'évaporation via cet orifice.

Après le nettoyage : rebranchez la fiche mâle de l'appareil puis réenclenchez-le.

Attention !

- N'employez pas de produits de nettoyage ou solvants contenant du sable ou des acides.

Ne nettoyez jamais les clayettes et les bacs au lave-vaisselle. Ces pièces pourraient se déformer !

- Nettoyez régulièrement la rigole d'écoulement, **Fig. 3**, et la goulotte collectrice afin que l'eau de condensation puisse s'écouler librement. Nettoyez la rigole avec un bâtonnet ou assimilé.

Economies d'énergie

- Placez l'appareil dans un local sec et aérable. Veillez à ce qu'il ne soit pas directement exposé aux rayons solaires et qu'il ne se trouve pas à proximité d'une source de chaleur (par ex. radiateur, cuisinière). Utilisez le cas échéant une plaque isolante.
- Attendez que les plats chauds aient refroidi avant de les ranger dans le compartiment congélateur.
- Rangez les produits surgelés dans le compartiment réfrigérateur pour qu'ils dégèlent. Vous profitez ainsi de leur excédent de froid pour refroidir les aliments déjà présents dans ce compartiment.
- Ouvrez le moins possible les portes de l'appareil lorsque vous mettez ou prenez des aliments.
- Une couche de givre ou de glace gêne l'arrivée du froid sur les produits et augmente la consommation de courant. Si du givre s'est formé, dégivrez l'appareil.
- Veillez à ce que la porte du compartiment congélateur soit correctement fermée.
- De temps en temps, nettoyez le dos de l'appareil avec un aspirateur ou un pinceau, ceci pour éviter une hausse de la consommation d'électricité.

Bruits de fonctionnement

Bruits parfaitement normaux

Bourdonnements étouffés : ces bruits normaux se font entendre pendant que le compresseur est en marche.

Gargouillis, clapotis légers ou bourdonnements – du fluide réfrigérant circule dans les serpentins.

Cliquetis – ils sont audibles lorsque le moteur se met en marche ou s'arrête.

Éviter la génération de bruits

L'appareil ne repose pas d'aplomb

Veillez mettre l'appareil d'aplomb à l'aide d'un niveau à bulle. Ajustez ensuite l'horizontalité par les pieds à vis ou placez un objet dessous.

L'appareil touche quelque chose

Eloignez l'appareil de meubles ou d'appareils voisins.

Les tiroirs ou surfaces de rangement vacillent ou se coïncent

Vérifiez les pièces amovibles puis remettez-les en place correctement.

Des bouteilles ou récipients se touchent

Eloignez légèrement les bouteilles ou récipients les uns des autres.

Remédier soi même aux petites pannes

Avant d'appeler le service après-vente :

Vérifiez svp si vous ne pouvez pas remédier vous-même au dérangement à l'aide des instructions qui suivent.

Si vous faites venir le technicien, ses conseils vous seront facturés, même pendant la période de garantie !

Dérangement	Cause possible	Remède
La température dévie fortement par rapport au réglage.		<p>Dans certains cas, il suffira d'éteindre l'appareil pendant 5 minutes.</p> <p>Si la température est trop élevée, vérifiez au bout de seulement quelques heures si un rapprochement de la température a eu lieu.</p> <p>Si la température est trop basse, vérifiez à nouveau la température le lendemain.</p>
L'éclairage intérieur ne fonctionne pas.	L'ampoule est grillée.	<p>Changez l'ampoule. Fig. 13/B</p> <ol style="list-style-type: none"> 1. Débranchez la fiche mâle de la prise de courant et/ou ramenez le disjoncteur en position éteinte. 2. Retirez le cache-lampe par l'arrière. 3. Changez l'ampoule ; montez ampoule de rechange en 220–240 V alternatif, culot E14. Puissance : voir l'inscription sur l'ampoule défectueuse. (Attention ! l'ampoule au krypton n'est disponible qu'auprès du service après-vente.)
	L'interrupteur de l'éclairage est coincé. Fig. 13/A	Vérifiez s'il peut s'enfoncer.
Les aliments congelés sont collés entre eux ou contre une paroi.		Détachez-les à l'aide d'un objet émoussé. Ne tentez jamais de les détacher avec un couteau ou un objet pointu. Vous pourriez endommager les conduites de fluide réfrigérant et la surface en plastique.

Dérangement	Cause possible	Remède
Le compartiment congélateur présente une épaisse couche de givre.		Dégivrage du compartiment congélateur (Voir Dégivrage). Veillez toujours à ce que la porte du compartiment congélateur ferme correctement. La porte du compartiment congélateur doit encocher de façon audible.
Le fond du compartiment de réfrigération est mouillé.	Le tuyau d'écoulement de l'eau de condensation est bouché. Fig. 3	Nettoyez la rigole d'écoulement de l'eau de condensation et le tuyau d'écoulement (voir « Nettoyage de l'appareil »).
La température dans le compartiment réfrigérateur est trop basse.	La porte du compartiment congélateur n'est pas correctement fermée.	Refermez la porte du compartiment congélateur. La porte du compartiment congélateur doit encocher de façon audible.
	Vous avez réglé la température trop basse.	Haussez la température.
	Vous avez mis une assez grande quantité d'aliments à congeler, ce qui abaisse provisoirement la température dans le compartiment réfrigérateur (le groupe frigorifique doit marcher plus longtemps).	Ne dépassez pas la capacité de congélation maximale.
Le groupe frigorifique s'enclenche de plus en plus souvent et longtemps.	Vous avez ouvert fréquemment la porte de l'appareil ou celle du compartiment congélateur.	N'ouvrez pas la porte inutilement.
	Vous avez mis une assez grande quantité d'aliments à congeler.	Ne dépassez pas la capacité de congélation maximale.
	Les orifices d'apport et d'évacuation d'air sont recouverts par des objets faisant obstacle.	Enlevez ces obstacles.

Dérangement	Cause possible	Remède
Le voyant de température clignote. Fig. 2/3	Vous avez ouvert fréquemment la porte.	N'ouvrez pas la porte inutilement.
	Vous avez rangé une grande quantité de produits alimentaires.	
	Les orifices d'apport et d'évacuation d'air sont recouverts par des objets faisant obstacle.	Enlevez ces obstacles.
Le réfrigérateur ne refroidit pas.	L'interrupteur principal de l'appareil ne se trouve pas en position enclenchée.	Appuyez sur l'interrupteur principal de l'appareil.
	Coupage de courant ; le fusible / disjoncteur a grillé / disjoncté ; la fiche mâle n'est pas correctement branchée dans la prise de courant.	Vérifiez s'il y a du courant, vérifiez les fusibles / disjoncteurs.
Lorsque la porte est presque fermée (ou lorsque l'interrupteur d'éclairage est enfoncé), l'éclairage intérieur éclaire plus faiblement.	La température ambiante est inférieure à 20 °C, ou la supercongélation est enclenchée. Ce n'est pas une panne !	Si la température ambiante est supérieure à 20 °C ou si la supercongélation est enclenchée, l'éclairage intérieur s'éteint à nouveau.

Service après-vente

Pour connaître le service après-vente situé le plus près de chez vous, consultez l'annuaire téléphonique ou le répertoire des services après-vente (SAV). Veuillez indiquer au SAV le numéro de série (N° E) de l'appareil et son numéro de fabrication (N° FD).

Vous trouverez ces indications sur la plaque signalétique. **Fig. 14**

Aidez-nous à éviter des déplacements inutiles: indiquez les numéros de série et de fabrication. Vous économiserez ainsi des suppléments de frais inutiles.

Avvertenze per lo smaltimento

Smaltimento dell'imballaggio

L'imballaggio protegge il vostro apparecchio da danni di trasporto. Tutti i materiali impiegati sono compatibili con l'ambiente e riciclabili. Vi preghiamo di collaborare: smaltite l'imballaggio nel rispetto dell'ambiente.

Siete pregati d'informarvi presso il vostro rivenditore specializzato o presso la vostra amministrazione municipale sulle attuali possibilità di smaltimento.

Rottamazione dell'apparecchio fuori uso

Gli apparecchi dismessi non sono rifiuti senza valore! Attraverso uno smaltimento ecologico corretto si possono recuperare materie prime pregiate.



Questo apparecchio dispone di contrassegno ai sensi della direttiva europea 2002/96/CE in materia di apparecchi elettrici ed elettronici (waste electrical and electronic equipment - WEEE). Questa direttiva definisce le norme per la raccolta e il riciclaggio degli apparecchi dismessi valide su tutto il territorio dell'Unione Europea.



Pericolo

In caso di apparecchi fuori uso

1. Estrarre la spina d'alimentazione.
2. Tagliare e smaltire il cavo di collegamento con la spina d'alimentazione.

Gli apparecchi frigoriferi contengono refrigerante, e nell'isolamento gas. Il refrigerante ed i gas richiedono uno smaltimento appropriato. Fino allo smaltimento appropriato, non danneggiare i tubi del circuito refrigerante.

QUELFRIGORIO.COM

Avvertenze di sicurezza e pericolo

Prima di mettere in funzione l'apparecchio

Leggere attentamente tutte le istruzioni per l'uso ed il montaggio. Esse contengono importanti informazioni per l'installazione, l'uso e la manutenzione dell'apparecchio. Conservare tutta la documentazione per l'uso successivo o per successivi proprietari.

Sicurezza tecnica

- Quest'apparecchio contiene una piccola quantità di refrigerante R600a, un gas compatibile con l'ambiente, ma infiammabile. Attenzione durante il trasporto e l'installazione dell'apparecchio a non danneggiare i tubi del circuito del refrigerante. Il refrigerante fuoriuscito a pressione può danneggiare gli occhi oppure incendiarsi.

In caso di danni

- Tenere lontano dall'apparecchio fiamma o fonti di accensione.
- Ventilare bene l'ambiente per alcuni minuti.
- Spegnerne l'apparecchio, estrarre la spina di alimentazione o disinserire il dispositivo di sicurezza.
- Informare il servizio assistenza clienti.

Quanto più refrigerante contiene un apparecchio, tanto più grande deve essere l'ambiente, nel quale si trova l'apparecchio. In ambienti troppo piccoli, in caso di fuga si può formare una miscela infiammabile d'aria e gas.

Ogni 8 g di refrigerante l'ambiente deve disporre di un volume minimo di 1 m³. La quantità di refrigerante del vostro apparecchio è indicata sulla targhetta d'identificazione nell'interno dell'apparecchio.

- La sostituzione del cavo di alimentazione ed altre riparazioni devono essere eseguite solo dal servizio assistenza clienti. Le installazioni e riparazioni incompetenti possono creare notevoli pericoli per l'utente.

Nell'uso

- Non usare mai apparecchi elettrici nell'interno di questo apparecchio (per es. apparecchi di riscaldamento, produttori di ghiaccio elettrici ecc.).
Pericolo di esplosione!
- Non sprinare o pulire mai l'apparecchio con una pulitrice a vapore. Il vapore può raggiungere parti elettriche e provocare un cortocircuito.
Pericolo di scarica elettrica!
- Non utilizzare oggetti appuntiti o affilati per rimuovere gli strati di brina e di ghiaccio. Così facendo si possono danneggiare i tubi del refrigerante. Il refrigerante che fuoriesce a spruzzi può incendiarsi o ferire gli occhi.
- Non conservare nell'apparecchio prodotti contenenti propellenti gassosi combustibili (per es. bombolette spray) e sostanze esplosive.
Pericolo di esplosione!
- Non usare impropriamente lo zoccolo, i cassetti estraibili, le porte ecc. come pedana d'appoggio oppure come sostegno.

- Per lo sbrinamento e la pulizia dell'apparecchio, spegnere, estrarre la spina di alimentazione o disinserire il dispositivo di sicurezza. Tirare direttamente la spina non il cavo di alimentazione.
- Conservare alcool ad alta gradazione solo ermeticamente chiuso ed in posizione verticale.
- Non sporcare le parti di materiale plastico e la guarnizione della porta con olio o grasso. Altrimenti le parti di materiale plastico e la guarnizione della porta diventano porose.
- Non coprire né ostruire le aperture di entrata ed uscita dell'aria per l'apparecchio.
- Le persone con ridotte capacità fisiche, sensoriali o psichiche o con insufficienti conoscenze devono usare questo apparecchio solo sotto sorveglianza o con dettagliate istruzioni.
- Non conservare nel vano congelatore liquidi in bottiglie e lattine (specialmente bevande contenenti anidride carbonica). Le bottiglie e le lattine esplodono!
- Non mettere subito in bocca i gelati su stecca ed i cubetti di ghiaccio presi direttamente dal vano congelatore.

Pericolo di lesioni da congelamento causate da temperature molto basse!

- Non toccare i prodotti congelati con le mani bagnate. Gelando per contatto, le mani possono attaccarsi ai prodotti.
- Non staccare con il coltello o con oggetti acuminati lo strato di brina ed i prodotti congelati attaccati all'apparecchio. Si rischia così di danneggiare i tubi del refrigerante. Il refrigerante che fuoriesce a pressione può incendiarsi, o provocare lesioni agli occhi.

Bambini in casa

- Non abbandonare l'imballaggio e sue parti alla mercé di bambini. Pericolo di soffocamento da scatole di cartone pieghevoli e fogli di plastica!
- L'apparecchio non è un giocattolo per bambini!
- Per gli apparecchi con serratura della porta: conservare la chiave fuori della portata dei bambini.

Norme generali

L'apparecchio è idoneo

- per raffreddare e congelare alimenti,
- per preparare ghiaccio.

L'apparecchio è destinato all'uso domestico.

L'apparecchio è schermato contro i disturbi secondo la direttiva EU 89/336/EEC.

L'ermeticità del circuito di raffreddamento è stata controllata.

Questo prodotto è conforme alle pertinenti norme di sicurezza per gli apparecchi elettrici (EN 60335/2/24).

Conoscere l'apparecchio



Aprire l'ultima pagina con le figure. Questo libretto d'istruzioni per l'uso è valido per diversi modelli.

Nelle figure sono possibili differenze nelle figure.

Figura 1

- 1-4 Pannello comandi/
Illuminazione interna
- 5 Interruttore luce
- 6 Ripiani nel frigorifero
- 7 Cassetto per verdure
- 8 Balconcini per tubetti e lattine
- 9 Scomparto per burro e formaggio
- 10 Balconcini per uova
- 11 Ripiano per bottiglie grandi

A Vano congelatore

B Frigorifero
(+2 °C – 11 °C)

Pannello comandi

Figura 2

1 Interruttore principale Acceso/Spento

Serve per accendere e spegnere l'intero apparecchio.

2 Pulsante «super»

Serve per inserire e disinserire il superfreezer. La messa in funzione è indicata dall'accendersi della spia gialla.

3 Spie temperatura

Le spie verdi sono in corrispondenza dei valori di temperatura espressi in °C.

4 Pulsante di regolazione della temperatura

Premere ripetutamente il pulsante finché la spia temperatura desiderata non si accende.

Considerare la temperatura ambiente e la ventilazione

La classe climatica è indicata sulla targhetta d'identificazione. Essa indica entro quali limiti di temperatura ambiente l'apparecchio può essere usato. La targhetta si trova in basso a sinistra nella cella frigorifera.

Classe climatica	Temperatura ambiente ammessa
SN	da +10 °C a 32 °C
N	da +16 °C a 32 °C
ST	da +16 °C a 38 °C
T	da +16 °C a 43 °C

Avvertenza

A temperature ambiente inferiori a +20 °C e nel congelamento rapido l'illuminazione interna può accendersi a luminosità ridotta a porta quasi chiusa (o ad interruttore luce premuto). Ciò dipende da motivi tecnici di refrigerazione e non deve destare preoccupazioni.

Ventilazione

L'aria sulla parete posteriore dell'apparecchio si riscalda. L'aria riscaldata deve poter defluire liberamente. Altrimenti il frigorifero deve lavorare più a lungo. Ciò aumenta il consumo di energia elettrica.

Perciò: evitare assolutamente di coprire o di ostruire le aperture di afflusso e deflusso dell'aria!

Installazione dell'apparecchio

Per l'installazione è idoneo un ambiente asciutto, ventilabile. Il luogo d'installazione non deve essere esposto all'irradiazione solare diretta e non essere vicino ad una fonte di calore, come stufa, calorifero ecc. Se è inevitabile l'installazione accanto ad una fonte di calore, utilizzare un idoneo pannello isolante, oppure rispettate le seguenti distanze minime dalla fonte di calore.

Da cucine elettriche o a gas 3 cm.
Da stufe ad olio combustibile o carbone 30 cm.

Collegare l'apparecchio

Dopo avere collocato l'apparecchio, attendere almeno 1 ora prima di metterlo in funzione. Durante il trasporto può accadere che l'olio contenuto nel compressore penetri nel sistema di raffreddamento.

Pulire l'interno dell'apparecchio prima di metterlo in funzione la prima volta (vedi capitolo Pulizia).

La presa deve essere liberamente accessibile. Collegare l'apparecchio alla corrente alternata a 220–240 V/50 Hz tramite una presa installata a norma.

La presa deve essere protetta con un dispositivo di sicurezza da 10 A a 16 A.

Per apparecchi, che vengono impiegati in paesi non europei, controllare sulla targhetta porta-dati se la tensione ed il tipo di corrente indicati corrispondono ai valori della propria rete elettrica.

La targhetta d'identificazione si trova in basso a sinistra nell'apparecchio. La sostituzione del cavo di alimentazione, se necessaria, deve essere eseguita solo da un tecnico specializzato.

Pericolo

L'apparecchio non deve essere mai collegato a prese a risparmio energetico elettroniche e ad inverter, che trasformano corrente continua in corrente alternata a 230 V (per es. impianti solari per la produzione di energia, reti elettriche navali).

Accendere l'apparecchio

Figura 2

Premere l'interruttore principale **1**. La spia temperatura lampeggia finché la temperatura desiderata non è stata raggiunta. L'apparecchio comincia a raffreddare, a porta aperta l'illuminazione interna è accesa.

Consigliamo una regolazione di ca. +4 °C.

Gli alimenti delicati non devono essere conservati a temperature superiori a +4 °C.

Regolare la temperatura

Figura 2

La temperatura del frigorifero può essere regolata da +2 °C a +8 °C .

Premere **4** ripetutamente il pulsante finché la spia di temperatura desiderata non si accende.

La spia al luce fissa indica la temperatura selezionata.

Avvertenza

La regolazione di temperature basse nel frigorifero provoca anche temperature più basse nel congelatore.

Avvertenze sul funzionamento

La temperatura del vano frigorifero aumenta:

- a causa di frequente apertura della porta dell'apparecchio,
- a causa dell'introduzione di grandi quantità di alimenti.

Gocce d'acqua di sbrinamento o brina nel vano frigorifero

Durante il funzionamento del refrigeratore, sulla parete posteriore del vano frigorifero si formano gocce d'acqua di sbrinamento oppure brina. Questa è una caratteristica tecnica.

Non è necessario rimuovere le gocce d'acqua o la brina. La parete posteriore si sbrina automaticamente. L'acqua di sbrinamento scorre nel convogliatore di scarico **figura 3**. Dal convogliatore di scarico l'acqua di sbrinamento scorre sul refrigeratore e qui evapora.

Sistemazione degli alimenti

Considerare le zone fredde nel frigorifero!

A causa della circolazione dell'aria nel frigorifero, si formano zone con temperature differenti:

- **La zona più fredda**

Si trova fra la freccia impressa sul lato ed il sottostante ripiano, **figura 4**.

Avvertenza: conservare nelle zone più fredde gli alimenti delicati (per es. pesce, insaccati di carne, carne).

- **Zona più calda**

è nella parte più alta della porta.

Avvertenza: conservare nella zona più calda per es. formaggio e burro. Servito da qui il formaggio conserva il suo aroma ed il burro resta spalmabile.

Considerare nella sistemazione

Sistemare gli alimenti ben confezionati oppure coperti. Così si conservano l'aroma, il colore e la freschezza. Si evitano inoltre passaggi di gusto ed alterazioni di colore delle parti di plastica.

Consigliamo di sistemare gli alimenti come segue:

- **Nel vano congelatore:** surgelati, cubetti di ghiaccio, gelato.
- **Sui ripiani** nel vano frigorifero (dall'alto verso il basso): prodotti da forno, alimenti pronti, latticini, carne e salsiccia.
- **Nel cassetto per verdura:** verdura, insalata, frutta.
- **Nella porta** (dall'alto verso il basso): burro, formaggio, uova, tubetti, bottigliette, bottiglie grandi, latte, confezioni succo.

Volume utile

I dati del volume utile sono indicati sulla targhetta d'identificazione dell'apparecchio.

Dotazione del frigorifero

I ripiani del vano interno ed i balconcini della porta possono essere spostati secondo la necessità: tirare il ripiano o balconcino verso avanti, abbassarlo e ruotarlo lateralmente, **figura 5**. Sollevare il balconcino o ripiano ed estrarlo, **figura 6**.

Dotazione speciale

non in tutti i modelli

Ripiano variabile

Figura 7

Estrarre la metà anteriore del ripiano di vetro diviso e spingerla verso dietro nella sottostante scanalatura d'inserimento. Con ciò sul ripiano sottostante si possono disporre contenitori più alti (p. es. caraffe, bottiglie).

Fermabottiglie

Figura 8

Il fermabottiglie impedisce la caduta delle bottiglie durante l'apertura e la chiusura della porta.

Cassetto per salsiccia e formaggio

Figura 9

Sollevare per estrarre il cassetto. Il supporto del cassetto è variabile.

Ripiano bottiglie

Figura 10

Sul ripiano bottiglie si possono deporre in sicurezza le bottiglie. Il supporto è variabile.

Cassetto verdura con regolatore temperatura e umidità

Figura 11

Per la conservazione a lungo termine: regolatore verso destra, la ventilazione è aperta, la temperatura si abbassa.

Per la conservazione a breve termine: regolatore verso sinistra, la ventilazione è chiusa, la temperatura aumenta, alta umidità dell'aria.

Adesivo «OK»

non in tutti i modelli

Con il controllo della temperatura «OK» possono essere rilevate temperature inferiori a +4 °C. Ridurre gradualmente la temperatura, se l'adesivo non visualizza «OK».

Nota

Alla messa in funzione dell'apparecchio per raggiungere la temperatura possono essere necessarie fino a 12 ore.



Regolazione corretta



Temperatura troppo alta, ridurre la temperatura.

Il vano congelatore

Utilizzare il vano congelatore

- per conservare alimenti surgelati,
- per produrre cubetti di ghiaccio,
- per congelare piccole quantità di alimenti.

Avvertenza

La porta del vano congelatore chiude con uno scatto percettibile.

Fare attenzione che la porta del vano congelatore sia sempre chiusa correttamente! Se la porta è aperta gli alimenti congelati si scongelano. Il vano congelatore si ricopre di uno spesso strato di ghiaccio. Inoltre: spreco energetico a causa di alto consumo di energia elettrica!

QUELFRIGORISMI

Conservare alimenti surgelati e preparare ghiaccio

Tenere presente fin dall'acquisto:

- Fare attenzione alla confezione, che non deve essere danneggiata.
- Controllare la data di scadenza.
- La temperatura dell'espositore-congelatore di vendita deve essere più fredda di $-18\text{ }^{\circ}\text{C}$. Altrimenti la scadenza degli alimenti surgelati si abbrevia.
- Acquistare sempre per ultimi gli alimenti surgelati. Portarli a casa al più presto, bene avvolti in carta di giornale o in una borsa termica.
- A casa conservare subito gli alimenti surgelati nel vano congelatore. Chiudere correttamente la porta del vano congelatore. Consumare gli alimenti surgelati prima della data di scadenza.
- Non ricongelare gli alimenti scongelati. Eccezione: gli alimenti possono essere di nuovo congelati dopo essere stati elaborati in una pietanza pronta (cotta o arrostita).

Preparazione del ghiaccio

Riempire la vaschetta per ghiaccio per $\frac{3}{4}$ con acqua e deporla sul fondo del vano congelatore. La vaschetta event. attaccata durante il congelamento, può essere staccata con un oggetto non tagliente (manico di cucchiaino e simili). Non usare oggetti acuminati o taglienti!

Staccare i cubetti di ghiaccio dalla vaschetta. A tal fine bagnare brevemente la vaschetta sotto acqua corrente, oppure torcerla leggermente. **Figura 12.**

Congelamento di alimenti freschi

Congelare in proprio alimenti

Per congelare alimenti in proprio, utilizzare solo prodotti freschi e integri.

Sono adatti per il congelamento:

carni ed insaccati di carne, pollame e selvaggina, pesce, verdura, erbe aromatiche, frutta, prodotti da forno, pizza, cibi pronti, resti di alimenti, rosso e bianco d'uovo.

Non sono adatti per il congelamento:

uova intere nella buccia, panna acida e maionese, insalate in foglia, ravanelli, rafani e cipolle.

Scottare verdura e frutta

Per conservare colore, gusto, aroma e vitamina «C», scottare la verdura e la frutta prima del congelamento.

Per la scottatura immergere verdura e frutta per breve tempo in acqua bollente.

In libreria sono in vendita pubblicazioni sul congelamento, nelle quali si descrive anche il procedimento di scottatura.

Congelare alimenti

Utilizzare per il congelamento solo alimenti freschi ed integri.

Non mettere gli alimenti da congelare in contatto con quelli congelati.

Conservare gli alimenti in confezioni ermetiche, per evitare che perdano il loro gusto o possano essiccarsi.

Max. potenza di congelamento

Indicazioni sulla max. possibilità di congelamento in 24 ore sono riportate sulla targhetta d'identificazione.

Confezionamento corretto:

1. Introdurre l'alimento nella confezione.
2. Fare uscire l'aria.
3. Chiudere la confezione ermeticamente.
4. Etichettare la confezione con il contenuto e la data di congelamento.

Materiali adatti per il confezionamento:

fogli di plastica, fogli tubolari di polietilene, fogli di alluminio, contenitori per surgelati. Questi prodotti sono disponibili nei negozi specializzati.

Materiali inadatti per il confezionamento:

carta per imballaggio, carta pergamena, cellofan, sacchetti per rifiuti, sacchetti per la spesa usati.

Materiali adatti per la chiusura:

anelli di gomma, clip di plastica, fili per legare, nastri adesivi resistenti al freddo e simili.

I sacchetti ed i fogli tubolari di polietilene possono essere saldati con un saldatore per fogli di plastica.

Durata di conservazione dei surgelati

Dipende dal tipo di alimento.
A temperatura media:

- pesce, insaccati di carne, cibi pronti, prodotti da forno:
fino a **6 mesi**
- formaggio, pollame, carne:
fino a **8 mesi**
- verdura, frutta:
fino a **12 mesi**.

Superfreezer

Per conservare vitamine, valori nutritivi, aspetto e gusto, gli alimenti devono essere congelati completamente, anche nell'interno, nel tempo più breve possibile.

Affinché nell'introduzione di alimenti freschi non vi sia un indesiderato aumento della temperatura, attivare il superfreezer qualche ora prima di introdurre gli alimenti freschi.

Le quantità di alimenti più piccole possono essere congelate senza superfreezer.

Accendere e spegnere

Figura 2

Premere il pulsante «super» 2.

Quando il superfreezer è inserito il pulsante è acceso.

Avvertenza

Durante il congelamento rapido anche il frigorifero si può raffreddare maggiormente.

Scongelamento di alimenti congelati

Secondo il tipo e la destinazione, scegliere tra le possibilità seguenti:

- a temperatura ambiente,
- in frigorifero,
- nel forno elettrico, con/senza ventilatore ad aria calda,
- nel forno a microonde.

Avvertenza

Non congelare di nuovo gli alimenti semiscongelati o scongelati. Questi possono essere ricongelati solo dopo essere stati lavorati in una pietanza pronta (cotta o arrostita).

In tal caso non utilizzare più la durata massima di conservazione.

Spegnere e mettere fuori servizio l'apparecchio

Spegnere l'apparecchio

Premere l'interruttore principale
Figura 2/1. Il refrigeratore e l'illuminazione del vano interno si spengono.

Mettere l'apparecchio fuori servizio

Se l'apparecchio resta inutilizzato per un lungo periodo:

1. Spegnere l'apparecchio.
2. Estrarre la spina di alimentazione o disinserire il dispositivo di sicurezza.
3. Pulire l'apparecchio.
4. Lasciare aperta la porta dell'apparecchio.

Sbrinare il congelatore

Il congelatore non si sbrina automaticamente, poiché gli alimenti surgelati non devono scongelarsi. Uno strato di brina nel congelatore peggiora la cessione del freddo agli alimenti surgelati ed aumenta il consumo di energia elettrica.

Eliminare regolarmente lo strato di brina.

Attenzione: non raschiare lo strato di brina oppure il ghiaccio con un coltello o con un oggetto acuminato. Con questi si potrebbero danneggiare i tubi del refrigerante. Il refrigerante fuoriuscito a pressione può incendiarsi o danneggiare gli occhi.

Procedere come segue:

1. Estrarre gli alimenti surgelati, e conservarli provvisoriamente in un luogo fresco.
2. Estrarre la spina d'alimentazione o disinserire il dispositivo di sicurezza.
3. Lasciare aperta la porta dell'apparecchio. Asciugare l'acqua di sbrinamento con un panno o una spugna.
4. Asciugare il congelatore.
5. Accendere di nuovo l'apparecchio.
6. Introdurre di nuovo i surgelati.

Mezzi ausiliari di sbrinamento

Si può accelerare lo sbrinamento mettendo nell'apparecchio una pentola con acqua bollente. Attenzione: disporre la pentola su uno spessore termoisolante!

Pericolo: per lo sbrinamento evitare assolutamente l'uso di fiamma aperta oppure di apparecchi elettrici, come apparecchi per riscaldamento, pulitrici a vapore, candele, lampade a petrolio e simili.

Per gli spray sbrinatori osservare quanto segue:

- Gli spray sbrinatori possono formare gas esplosivi.
- Gli spray sbrinatori possono contenere solventi o propellenti dannosi per la plastica.
- Gli spray sbrinatori essere nocivi per la salute.

Rispettare le istruzioni del produttore.

Il frigorifero si sbrina automaticamente

Durante il funzionamento del refrigeratore, sulla parete posteriore nel frigorifero si formano goccioline d'acqua o brina. Questo dipende dal funzionamento. Non è necessario asciugare le gocce di rugiada oppure rimuovere la brina. La parete posteriore si sbrina automaticamente. L'acqua di sbrinamento si raccoglie nel convogliatore di scarico, **figura 3**. Dal convogliatore di scarico l'acqua di sbrinamento scorre sul gruppo frigorifero e qui evapora.

Avvertenza: mantenere pulito il convogliatore dell'acqua di sbrinamento ed il foro di scarico, affinché l'acqua di sbrinamento possa defluire.

Pulire l'apparecchio

Prima della pulizia estrarre la spina di alimentazione o disinserire il dispositivo di sicurezza!

Lavare la guarnizione della porta solo con acqua ed asciugarla con cura.

Lavare l'apparecchio con acqua tiepida e poco detersivo. Evitare che l'acqua penetri nell'unità di illuminazione.

L'acqua con detersivo per la pulizia non deve scorrere attraverso il foro di scarico nella vaschetta di evaporazione.

Dopo la pulizia: ricollegare ed accendere l'apparecchio.

Attenzione!

- Non usare prodotti per pulizia tipo solventi chimici contenenti sabbia o acidi.
- Non lavare mai i ripiani ed i contenitori nella lavastoviglie. Questi elementi si possono deformare.
- Pulire regolarmente il convogliatore dell'acqua di sbrinamento ed il foro di scarico, **figura 3**, affinché l'acqua di sbrinamento possa scorrere liberamente. Pulire con un bastoncino o simile il convogliatore dell'acqua di sbrinamento.

Risparmiare energia

- Installare l'apparecchio in un ambiente asciutto ventilabile. L'apparecchio non deve essere esposto direttamente al sole o vicino ad una fonte di calore (per es. calorifero, stufa). Altrimenti usare un pannello isolante.
- Lasciare raffreddare gli alimenti e le bevande caldi prima di introdurli nell'apparecchio.
- Per scongelare i surgelati, metterli nel frigorifero. Si utilizza così il freddo dell'alimento congelato per raffreddare gli alimenti nel frigorifero.
- Aprire la porta dell'apparecchio il tempo più breve possibile.
- Uno strato di brina nel congelatore peggiora la cessione del freddo agli alimenti surgelati ed aumenta il consumo di energia elettrica. In caso di formazione di brina, sbrinare l'apparecchio.
- Attenzione che la porta del congelatore sia chiusa correttamente.
- Per evitare un maggiore consumo di energia elettrica, la parte posteriore dell'apparecchio dovrebbe essere pulita ogni tanto con un aspirapolvere o con un pennello.

Rumori di funzionamento

Rumori normali

Ronzio – il gruppo frigorifero è in funzione.

Gorgoglio, scroscio o ronzio – derivano dal refrigerante, che scorre attraverso i raccordi.

Scatto – il motore si accende o si spegne.

Evitare i rumori

L'appoggio dell'apparecchio non è stabile

Livellare l'apparecchio con una livella a bolla d'aria. Utilizzare a tal fine i piedini a vite oppure inserire spessori sotto i piedini.

L'apparecchio è in contatto laterale

Allontanare l'apparecchio dai mobili o apparecchi con i quali è in contatto.

Cassetti o ripiani traballano o sono incastrati

Controllare gli elementi estraibili ed eventualmente riposizionarli.

I contenitori all'interno dell'apparecchio si toccano tra loro

Separare le bottiglie o i contenitori.

Eliminare da soli piccoli guasti

Prima di rivolgersi al customer service:

provare ad eliminare autonomamente l'inconveniente con l'aiuto delle seguenti istruzioni.

L'intervento del servizio assistenza clienti in caso di corretto funzionamento del prodotto, è a carico del consumatore.

Guasto	Causa possibile	Rimedio
La temperatura si discosta notevolmente dalle impostazioni iniziali.		<p>In alcuni casi basta spegnere l'apparecchio per 5 minuti.</p> <p>Se la temperatura è troppo alta, controllare dopo qualche ora se vi è stata una normalizzazione della temperatura.</p> <p>Se la temperatura è troppo bassa, ricontrollare la temperatura il giorno seguente.</p>
L'illuminazione interna non funziona.	La lampadina ad incandescenza è fulminata.	<p>Sostituire la lampadina ad incandescenza. Figura 13/B</p> <ol style="list-style-type: none"> 1. Estrarre la spina d'alimentazione, oppure disinserire il dispositivo di sicurezza. 2. Staccare verso dietro il coperchio della lampada. 3. Sostituire le batterie: Lampadina ad incandescenza di ricambio, 220–240 V corrente alternata, portalampada E14, indicazione dei Watt, vedi lampadina fulminata. (Attenzione! Lampadina al kripto in vendita solo presso il servizio assistenza clienti.)
	Interruttore bloccato. Figura 13/A	Controllare la sua funzione.
I prodotti congelati si sono attaccati.		<p>Staccare i prodotti con un oggetto non acuminato.</p> <p>Non staccare con un coltello o un oggetto acuminato. Così facendo potreste danneggiare i tubi del gas refrigerante o la superficie di plastica.</p>

Guasto	Causa possibile	Rimedio
Il congelatore ha uno spesso strato di ghiaccio.		Sbrinare il congelatore (vedi Sbrinamento). Prestare sempre attenzione che la porta del congelatore chiuda correttamente. La porta del congelatore deve chiudersi con uno scatto percettibile.
Il fondo del vano frigorifero è bagnato.	Il tubo di scarico dell'acqua di sbrinamento è otturato. Figura 3	Pulire il convogliatore dell'acqua di sbrinamento ed il tubo di scarico (vedi «Pulire l'apparecchio».)
La temperatura nel frigorifero è troppo bassa.	La porta del congelatore non è chiusa correttamente.	Chiudere la porta del congelatore. La porta del congelatore deve chiudersi con uno scatto percettibile.
	La temperatura è regolata su valori troppo bassi.	Regolare una temperatura più alta.
	A causa del congelamento di grandi quantità di alimenti freschi, la temperatura nel frigorifero si abbassa temporaneamente poiché il refrigeratore funziona in continuazione.	Non superare la quantità massima di congelamento.
Il refrigeratore si accende sempre più spesso e più a lungo.	Frequente apertura della porta dell'apparecchio o della porta del congelatore.	Non aprire inutilmente la porta.
	Congelamento di grandi quantità di alimenti freschi.	Non superare la quantità massima di congelamento.
	I passaggi dell'aria per l'areazione sono ostruiti.	Liberare le aperture.
La spia d'indicazione temperatura lampeggia. Figura 2/3	Frequente apertura della porta dell'apparecchio.	Non aprire inutilmente la porta.
	Sono stati introdotti molti alimenti.	
	I passaggi dell'aria per l'areazione sono ostruiti.	Liberare le aperture.

Guasto	Causa possibile	Rimedio
Il frigorifero non ha potenza refrigerante.	L'interruttore principale dell'apparecchio non è inserito.	Premere l'interruttore principale dell'apparecchio.
	Interruzione di corrente; il dispositivo di sicurezza è scattato; la spina di alimentazione non è inserita bene.	Controllare se vi è energia elettrica e controllare il dispositivo di sicurezza.
Con la porta quasi chiusa (o con l'interruttore della luce premuto), l'illuminazione interna è accesa con luminosità ridotta.	La temperatura ambiente è inferiore a 20 °C oppure il superfreezer è acceso. Non si tratta di un guasto!	Con temperature ambiente superiori a 20 °C, oppure dopo la disattivazione del superfreezer, l'illuminazione interna si spegne di nuovo.

Servizio assistenza clienti

Trovate un centro d'assistenza clienti a voi vicino nell'elenco telefonico oppure nell'elenco del servizio assistenza clienti. Indicate al servizio assistenza clienti la sigla del prodotto (**E-Nr.**) e il numero di fabbricazione (**FD-Nr.**) dell'apparecchio.

Trovate questi dati sulla targhetta d'identificazione. **Figura 14**

Indicando la sigla del prodotto ed il numero di fabbricazione contribuite ad evitarci interventi inutili. Risparmiate così la relativa maggiore spesa.

QUELLENTIC.COM

Aanwijzingen over de afvoer

Afvoeren van de verpakking van uw nieuwe apparaat

De verpakking beschermt uw apparaat tegen transportschade. De gebruikte materialen zijn onschadelijk voor het milieu en kunnen opnieuw worden gebruikt. Help daarom mee en zorg dat de verpakking milieuvriendelijk wordt afgevoerd.

U kunt bij uw leverancier of bij de reinigingsdienst in uw gemeente informeren hoe u uw oude apparaat en het verpakkingsmateriaal van het nieuwe apparaat kunt (laten) afvoeren voor een milieuvriendelijke verwerking.

Afvoer van het oude apparaat

Oude apparaten zijn geen waardeloos afval! Door een milieuvriendelijke afvoer kunnen waardevolle grondstoffen worden teruggewonnen.



Dit apparaat is gekenmerkt in overeenstemming met de Europese richtlijn 2002/96/EG betreffende afgedankte elektrische en elektronische apparatuur (waste electrical and electronic equipment - WEEE). De richtlijn geeft het kader aan voor de in de EU geldige terugname en verwerking van oude apparaten.

Waarschuwing

Bij afgedankte apparaten

1. Stekker uit het stopcontact trekken.
2. Aansluitkabel doorknippen en samen met de stekker verwijderen;

Koelapparaten bevatten koelmiddel en in de isolatie gas, die zorgvuldig moeten worden afgevoerd. Met het oog op een doelmatige en milieuvriendelijke afvoer mogen de leidingen van het koelcircuit tot het moment van transport niet beschadigd worden.

QUELFRIGO.COM

Veiligheidsbepalingen en waarschuwingen

Voordat u het apparaat in gebruik neemt

Lees de gebruiksaanwijzing en het installatievoorschrift nauwkeurig door. U vindt daarin belangrijke informatie over plaatsing, gebruik en onderhoud van het apparaat.

Bewaar de gebruiksaanwijzing en het montagevoorschrift voor later gebruik of voor een eventuele latere bezitter.

Technische veiligheid

- Het apparaat bevat een geringe hoeveelheid van het milieuvriendelijke maar brandbare koelmiddel R600a. Let erop dat de leidingen van het koelcircuit bij het transport of de installatie niet beschadigd worden. Koelmiddel dat naar buiten spuit kan vlam vatten of tot oogletsel leiden.

Bij beschadiging

- Open vuur of andere ontsiekingsbronnen uit de buurt van het apparaat houden.
- Ruimte gedurende een paar minuten goed luchten.
- Apparaat uitschakelen en de stekker uit het stopcontact trekken.
- Contact opnemen met de Servicedienst.

Hoe meer koelmiddel het apparaat bevat, des te groter moet de ruimte zijn waarin het apparaat wordt opgesteld. In een te kleine ruimte kan bij een lek een ontvlambaar mengsel van gas en lucht ontstaan.

Per 8 g koelmiddel moet de ruimte minimaal 1 m³ groot zijn. De hoeveelheid koelmiddel in uw apparaat vindt u op het typeplaatje aan de binnenkant van het apparaat.

- Het vervangen van de elektrische kabel en andere reparaties mogen alleen door de Servicedienst worden uitgevoerd. Onvakkundige installatie en reparaties kunnen groot gevaar opleveren voor de bezitter.

Bij het gebruik

- Nooit elektrische apparaten in het apparaat gebruiken (bijv. verwarmingsapparaten, elektrische ijsbereider etc.).

Kans op explosie!

- Het apparaat nooit met een stoomreiniger ontdoeien of schoonmaken! De hete stoom kan in de elektrische onderdelen terechtkomen en kortsluiting veroorzaken.

Kans op een elektrische schok!

- Gebruik geen puntige of scherpe voorwerpen om een laag ijs of rijp te verwijderen. Hierdoor kunt u de koelleidingen beschadigen. Koelmiddel dat naar buiten spuit kan vlam vatten of tot oogletsel leiden.
 - Geen producten met brandbare drijfgassen (bijv. spuitbussen) en geen explosieve stoffen in het apparaat opslaan.
- #### Gevaar voor explosie!
- Plint, uittrekbare manden of laden, deuren etc. niet als opstapje gebruiken of om op te leunen.
 - Dranken met een hoog alcoholpercentage altijd goed afgesloten en staand bewaren.

- Om te ontdoeien of te reinigen het apparaat uitschakelen, stekker uit het stopcontact trekken of de zekering uitschakelen resp. losdraaien. Altijd aan de stekker trekken, nooit aan de aansluitkabel.
- Zorg dat de kunststof delen en de deurafdichting niet met olie of vet in aanraking komen. Ze kunnen poreus worden.
- De be- en ontluchtingsopeningen van het apparaat nooit afdekken.
- Dit apparaat mag door personen met beperkte lichamelijke of geestelijke vermogens, motorische storingen of gebrekkige kennis alleen onder toezicht of na uitvoerige instructie gebruikt worden.
- Flessen en blikjes met vloeistoffen (vooral koolzuurhoudende dranken) niet in de diepvriesruimte opslaan. De flessen en blikjes springen!
- Ijslollies en ijsblokjes niet direct uit de diepvries- ruimte in de mond nemen. **Gevaar voor verbranding** door de zeer lage temperatuur!
- Diepvrieswaren nooit met natte handen aanraken. Uw handen kunnen eraan vastvriezen!
- Een laag rijp of ijs en vastgevroren diepvrieswaren niet met een mes of een scherp voorwerp afschrapen. Hierdoor kunnen de koelleidingen beschadigd worden. Koelmiddel dat naar buiten spuit kan vlam vatten of tot oogletsel leiden.

Kinderen in het huishouden

- Verpakkingsmateriaal en onderdelen ervan zijn geen speelgoed voor kinderen. Verstikkingsgevaar door opvouwbare kartonnen dozen en folie!
- Het apparaat is geen speelgoed voor kinderen!
- Bij een apparaat met deurslot: sleutel buiten het bereik van kinderen bewaren!

Algemene bepalingen

Het apparaat is geschikt

- voor het koelen van levensmiddelen.

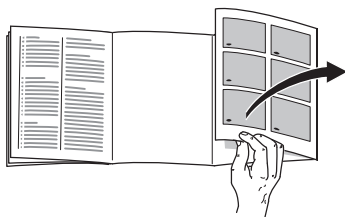
Het apparaat is bestemd voor huishoudelijk gebruik.

Het apparaat is ontstoord volgens EU-richtlijn 89/336/EEC.

Het koelcircuit is op dichtheid gecontroleerd.

Dit apparaat voldoet aan de veiligheidsbepalingen voor elektrische apparaten (EN 60335/2/24).

Kennismaking met het apparaat



A.u.b. vóór het lezen de laatste bladzijde met afbeeldingen openvouwen. Deze gebruiksaanwijzing is op meer dan één type van toepassing.

Kleine afwijkingen in de afbeeldingen zijn mogelijk.

Afb. 1

1-4 Bedieningspaneel/ Binnenverlichting

5 Lichtschakelaar

6 Legroosters/plateaus in de koelruimte

7 Groentelade

8 Voorraadvak voor tubes en blikjes

9 Boter en kaasvak

10 Eierrekje

11 Vak voor grote flessen

A Vriesvak

B Koelruimte (+2 °C – 11 °C)

Bedieningspaneel

Afb. 2

1 Hoofdschakelaar Aan/Uit

Om het hele apparaat in en uit te schakelen.

2 „super”-toets

Om het supervriessysteem in- en uit te schakelen. Als het gele lampje brandt, wordt aangegeven dat het superkoelsysteem is ingeschakeld.

3 Temperatuurlampjes

De cijfers bij de groene lampjes geven de temperatuur in de koelruimte in °C aan.

4 Insteltoets voor de temperatuur

De toets net zo vaak indrukken tot het gewenste temperatuurindicatielampje brandt.

Let op omgevings-temperatuur en beluchting

De klimaatklasse staat aangegeven op het typeplaatje. Hiermee wordt aangegeven bij welke omgevingstemperatuur het apparaat gebruikt kan worden. Het typeplaatje bevindt zich links onder in de koelruimte.

klimaatklasse	toelaatbare omgevingstemperatuur
SN	+10 °C tot 32 °C
N	+16 °C tot 32 °C
ST	+16 °C tot 38 °C
T	+16 °C tot 43 °C

Attentie

Bij omgevingstemperaturen lager dan + 20 °C en tijdens het supervriezen kan de binnenverlichting bij een bijna gesloten deur (of bij ingedrukte lichtschelelaar) met verminderde kracht branden. Dit heeft te maken met de koeltechniek. Niets aan de hand!

Beluchting

De lucht aan de achterwand van het apparaat wordt verwarmd. De verwarmde lucht moet ongehinderd afgevoerd kunnen worden. Anders moet de koelmachine meer presteren waardoor het energieverbruik toeneemt. De be- en ontluchtingsopeningen mogen dan ook nooit worden afgedekt!

Apparaat opstellen

Geschikt voor het opstellen zijn droge, ventileerbare vertrekken. Het apparaat liefst niet direct in de zon of naast een fornuis, verwarmingsradiator of andere warmtebron plaatsen. Is plaatsing naast een warmtebron niet te vermijden, maak dan gebruik van een isolerende plaat of neem de volgende minimumafstanden in acht:

naast elektrische- of gasfornuizen 3 cm.
naast een CV-installatie 30 cm.

Apparaat aansluiten

Na het plaatsen van het apparaat moet u minimaal een 1 uur wachten voordat u het apparaat in gebruik neemt. Tijdens het transport kan het gebeuren dat de olie van de compressor in het koel- systeem terecht komt.

Vóór het eerste gebruik de binnenruimte van het apparaat schoonmaken (zie hoofdstuk Schoonmaken).

Het stopcontact moet gemakkelijk te bereiken zijn. Het apparaat uitsluitend via een volgens de voorschriften aangebracht, randgeaard stopcontact op 220–240 V/50 Hz wissel- stroom aansluiten. Het stopcontact moet zijn beveiligd met een zekering van 10 A tot 16 A.

Bij apparaten die in niet Europese landen worden gebruikt op het type- plaatje controleren of de aansluit- spanning en de stroomsoort overeen- komen met de waarden van uw elektriciteitsnet. Het typeplaatje bevindt zich links onderaan in het apparaat. Een eventueel noodzakelijke vervanging van de aansluitkabel mag alleen door een vakkundig monteur worden uitgevoerd.

Waarschuwing

Het apparaat mag nooit worden aangesloten op elektronische energie- besparende stekkers of op omvormers die gelijkstroom omzetten in 230 V wisselstroom (bijv. installaties voor zonneënergie of netwerken voor schepen).

Inschakelen van het apparaat

Afb. 2

Hoofdschakelaar **1** indrukken. Het temperatuurindicatielampje knippert tot de gewenste temperatuur is bereikt. Het apparaat begint te koelen. De binnenverlichting is bij geopende deur ingeschakeld.

Wij raden een instelling van ca. +4 °C aan.

Gevoelige levensmiddelen niet warmer dan bij +4 °C bewaren.

Instellen van de temperatuur

Afb. 2

De temperatuur in de koelruimte kan worden ingesteld van +2 °C tot +8 °C.

De toets **4** net zo vaak indrukken tot het gewenste temperatuurindicatie-lampje brandt.

Het brandende lampje geeft de ingestelde temperatuur aan.

Attentie

Kouder ingestelde temperaturen in de koelruimte betekenen ook koudere temperaturen in de diepvriesruimte.

Attentie bij de werking van het apparaat

De temperatuur in de koelruimte wordt warmer

- doordat de deur van het apparaat vaak geopend wordt;
- door het inruimen van grote hoeveelheden levensmiddelen.

Dooiwaterdruppels of rijp in de koelruimte

Als de koelmachine loopt, vormen zich op de achterwand van de koelruimte waterdruppels of een laagje rijp. Dit is normaal.

Afwissen van de rijp of van de waterdruppels is overbodig. De achterwand wordt namelijk automatisch ontdooid. Het dooiwater wordt in het dooiwatergootje **afb. 3** opgevangen en afgevoerd naar de koelmachine, waar het verdampt.

Levensmiddelen inruimen

Let op de koudezones in de koelruimte!

Door de luchtcirculatie in de koelruimte ontstaan verschillende koudezones.

• De koudste zone

bevindt zich tussen de aan de zijkant afgebeelde pijl en de glasplaat eronder **afb. 4**.

Attentie: in de koudste zones gevoelige levensmiddelen opslaan zoals vis, worst en vlees.

• De warmste zone

bevindt zich helemaal bovenaan in de deur.

Attentie: in de warmste zone bijv. kaas en boter bewaren. Tijdens het serveren behoudt de kaas zijn aroma en de boter blijft smeerbaar.

Attentie bij het inruimen

De levensmiddelen goed verpakt of afgedekt inruimen. Hierdoor blijven geur, kleur en versheid behouden. Bovendien voorkomt u dat de levensmiddelen naar elkaar gaan smaken en dat de kunststof delen verkleuren.

Wij adviseren de levensmiddelen als volgt in te ruimen:

- in het **vriesvak**: diepvrieswaren, ijsblokjes, consumptie-ijs.
- **Op de legroosters/plateaus** in de koelruimte (van boven naar beneden): brood en banket, kant en klare gerechten, zuivelproducten, vlees en worst.
- **In de groentelade**: groente, sla en fruit.
- In de **deur** (van boven naar beneden): boter, kaas, eieren, tubes, flesjes, grote flessen, melk, pakken vruchtensap.

Netto-inhoud

De gegevens over de netto-inhoud vindt u op het typeplaatje in uw apparaat.

Uitvoering van de koelruimte

De legroosters/plateaus in de koelruimte en de vakken in de deur kunnen – indien nodig – verplaatst worden: legrooster/plateau naar voren trekken, iets laten zakken en zijdelings eruit zwenken **afb. 5**. Vakken in de deur iets optillen en eruit halen **afb. 6**.

Speciale uitvoering

niet bij alle modellen

Vario-plateau

Afb. 7

De voorste helft van de glasplaat eruit halen en in de sleuf eronder naar achteren schuiven. Hierdoor is er plaats voor hoge flessen en pakken op het legplateau eronder.

Flessenhouder

Afb. 8

Met de flessenhouder wordt voorkomen dat de flessen omvallen bij het openen en sluiten van de deur.

Lade voor worst en kaas

Afb. 9

Om eruit te halen: lade iets optillen. De houder kan verschoven worden.

Flessenrek

Afb. 10

In de flessenrek kunnen flessen veilig worden bewaard. De houder is variabel.

Groenteladen met temperatuur- en vochtregelaar

Afb. 11

Bij het langdurig opslaan van levensmiddelen: regelaar naar rechts schuiven, de beluchtingsopening is open, de temperatuur wordt kouder.

Bij het opslaan gedurende korte tijd: regelaar naar links schuiven, de beluchtingsopening is dicht, de temperatuur wordt warmer, hoge luchtvochtigheid.

Sticker „OK”

niet bij alle modellen

Met de „OK”-temperatuurcontrole kunnen temperaturen onder +4 °C worden geregistreerd. Stel de temperatuur trapsgewijs kouder in als de sticker niet „OK” aangeeft.

Attentie!

Bij ingebruikneming van het apparaat kan het tot 12 uur duren voor de temperatuur is bereikt.



Correcte instelling

Temperatuur te hoog.
Temperatuur kouder zetten.

Het vriesvak

Het vriesvak is geschikt

- voor het opslaan van diepvrieswaren;
- voor het maken van ijsblokjes;
- voor het invriezen van kleine hoeveelheden levensmiddelen.

Attentie

De deur klikt hoorbaar dicht.

Let erop dat de deur van het vriesvak steeds gesloten is. Bij een open deur gaan de diepvrieswaren ontdooien, vormt zich een dikke laag ijs in het vriesvak en wordt er energie verspild door een hoog stroomverbruik!

Diepvrieswaren opslaan en ijsblokjes maken

Attentie bij het inkopen van diepvriesproducten:

- Let erop dat de verpakking niet beschadigd is.
- Controleer de houdbaarheidsdatum.
- In de winkel moet de temperatuur in de diepvrieskist kouder zijn dan -18 °C . Zo niet, dan wordt de houdbaarheid van de diepvrieswaren bekort.
- Koop de diepvriesproducten op het allerlaatste moment en breng ze in kranten gewikkeld of in een koeltas naar huis.
- Thuis de diepvriesproducten onmiddellijk in het vriesvak leggen en de deur goed sluiten. De diepvrieswaren binnen de toelaatbare bewaartijd gebruiken.
- Eenmaal ontdooide levensmiddelen niet meer invriezen. Uitzondering: als de levensmiddelen gekookt of gebraden worden tot een kant-en-klaar gerecht, dan kunnen ze opnieuw worden ingevroren.

Ijsblokjes maken

Het ijsbakje voor $\frac{3}{4}$ met water vullen en op de bodem van het vriesvak zetten. Het eventueel vastgevroren ijsbakje met een bot voorwerp (bijv. een lepelsteel) losmaken. Geen spitse of scherpe voorwerpen gebruiken!

Door het ijsbakje even onder de kraan te houden of iets te verbuigen, **laten** **12**.

Verse levensmiddelen invriezen

Levensmiddelen zelf invriezen

Als u zelf levensmiddelen wilt invriezen, gebruik dan alleen verse levensmiddelen.

Geschikt om in te vriezen:

vlees en worst, gevogelte en wild, vis, groente, kruiden, fruit, brood en gebak, pizza, klaargemaakte gerechten, kliekjes, eierdooiers en eiwit.

Niet geschikt om in te vriezen:

eieren met schaal, zure room en mayonaise, kropsla, radijsjes, rammenas en rettich, uien.

Blancheren van groente en fruit:

groente en fruit moeten vóór het invriezen geblancheerd worden om te voorkomen dat kleur, smaak, aroma en vitamine "C" verloren gaan.

Bij het blancheren wordt de groente of het fruit kort in kokend water gedompeld. In de boekhandel zijn boeken over invriezen verkrijgbaar, waarin ook blancheren wordt beschreven.

Levensmiddelen invriezen

Gebruik uitsluitend verse levensmiddelen.

Al ingevroren levensmiddelen mogen niet met de nog in te vriezen levensmiddelen in aanraking komen.

De levensmiddelen luchtdicht verpakken zodat ze niet uitdrogen of hun smaak verliezen.

Maximale invriescapaciteit

Gegevens over de maximale invriescapaciteit binnen 24 uur vindt u op het typeplaatje.

Zo verpakt u op de juiste manier:

1. Levensmiddelen in de verpakking leggen.
2. Lucht eruit drukken.
3. Het geheel van een goede sluiting voorzien.
4. Op de verpakking inhoud en invriesdatum vermelden.

Voor verpakking geschikt:

kunststof, polyetheen en aluminiumfolie, diepvriesdozen.

Deze producten zijn in de handel verkrijgbaar.

Niet geschikt voor verpakking:

pakpapier, vetvrij papier, cellofaan, vuilniszakken en gebruikte boodschappentasjes.

Als sluiting geschikt:

elastiekjes, clips van kunststof, touwtjes, koudebestendig plakband e-d.

Zakjes en folie van polyetheen kunnen met een folie-lasapparaat worden dichtgelast.

Bewaartijd van de diepvrieswaren

Afhankelijk van het soort levensmiddelen. Bij een gemiddelde temperatuur:

- vis, worst, klaargemaakte gerechten, brood en banket:
tot **6 maanden**;
- kaas, gevogelte, vlees:
tot **8 maanden**;
- groente en fruit:
tot **12 maanden**.

Supervriezen

De levensmiddelen zo snel mogelijk door en door invriezen zodat vitamine, voedingswaarden, uiterlijk en smaak behouden blijven.

Om te voorkomen dat bij het inladen van verse levensmiddelen de temperatuur ongewenst stijgt: een paar uur vóór het inladen van verse levensmiddelen het supervriessysteem inschakelen.

Kleinere hoeveelheden levensmiddelen kunnen zonder supervriezen worden ingevroren.

In- en uitschakelen

Afb. 2

Toets „super” 2 indrukken.

Is supervriezen ingeschakeld, dan licht de toets op.

Attentie

Tijdens het supervriezen kan ook de koelruimte iets sterker gekoeld worden.

Ontdooien van diepvrieswaren

Afhankelijk van soort en bereidingswijze van de levensmiddelen kunt u kiezen uit de volgende mogelijkheden:

- bij omgevingstemperatuur,
- in de koelkast,
- in de elektrische oven, met of zonder heteluchtverwarming,
- in de magnetron.

Attentie!

Half of geheel ontdooidie diepvrieswaren niet meer invriezen. Pas nadat ze gekookt of gebraden zijn tot een kant en klaar gerecht kunnen ze opnieuw worden ingevroren.

De maximale bewaartijd van de levensmiddelen niet meer ten volle benutten.

Uitschakelen en buiten werking stellen van het apparaat

Uitschakelen van het apparaat

Hoofdschakelaar indrukken **Afb. 2/1**. Koelmachine en binnenverlichting worden uitgeschakeld.

Buiten werking stellen van het apparaat

Als u het apparaat langere tijd niet gebruikt:

1. Uitschakelen van het apparaat.
2. Stekker uit het stopcontact trekken of de zekering losdraaien resp. uitschakelen.
3. Apparaat schoonmaken.
4. Deur van het apparaat open laten staan.

Ontdooien van het vriesvak

Het vriesvak wordt niet automatisch ontdooid omdat de ingevroren levensmiddelen niet mogen ontdooien. Een te dikke laag rijp of ijs vermindert de afgifte van koude aan de diepvrieswaren en verhoogt het energieverbruik. Verwijder regelmatig de laag rijp of ijs.

Attentie! Een laag rijp of ijs niet met een mes of een scherp voorwerp afschrappen. Hierdoor kunt u de koelleidingen beschadigen. Koelmiddel dat naar buiten spuit, kan vlam vatten of tot oogletsel leiden.

Zo gaat u te werk

1. Diepvrieswaren uit het vriesvak halen en op een koele plaats bewaren.
2. Stekker uit het stopcontact trekken resp. de zekering uitschakelen of losdraaien.
3. Deur van het apparaat open laten. Dooiwater met een spons of doekje afwissen.
4. Vriesvak droogwrijven.
5. Apparaat weer inschakelen.
6. Diepvrieswaren er weer in leggen.

QUELFRIGO.COM

Tips bij het ontdooien

Om het ontdooiproces te versnellen kunt u het beste een pan met heet water in het vriesvak zetten.

Attentie: zet de pan op een warmte-isolerende onderzetter!

Waarschuwing: om te ontdooien nooit elektrische apparaten of open vuur gebruiken zoals verwarmingsapparaten, stoomapparaten, kaarsen, petroleumlampen e. d.

Attentie bij ontdooisprays:

- ontdooisprays kunnen explosieve gassen ontwikkelen
- ontdooisprays kunnen drijfgassen bevatten of oplosmiddelen die kunststof beschadigen.
- ontdooisprays kunnen schadelijk zijn voor de gezondheid.

Let op de gegevens van de fabrikant op de verpakking.

De koelruimte wordt volautomatisch ontdooid

Terwijl de koelmachine loopt, vormen zich dooiwaterdruppels of een laagje rijp op de achterwand van de koelruimte. Dit is normaal. U hoeft de waterdruppels niet af te wissen of de rijp af te schrappen. De achterwand wordt automatisch ontdooid. Het dooiwater loopt via het afvoergootje **afb. 3** naar de koelmachine, waar het verdampt.

Attentie! Dooiwatergootje en afvoergaatje regelmatig schoonmaken, zodat het dooiwater kan weglopen.

Schoonmaken van het apparaat

Voor het reinigen de stekker uit het stopcontact trekken of de zekering uitschakelen!

Deurafdichting alleen met schoon water schoonmaken en grondig droogwrijven.

Het apparaat met lauw water met een scheinje afwasmiddel schoonmaken. Het sop mag niet in de verlichting terecht komen.

Er mag geen spoelwater via het afvoergaatje in de verdampingsbak lopen.

Na het schoonmaken: apparaat weer aansluiten en inschakelen.

Attentie!

- Geen schoonmaakmiddelen gebruiken die schuurmiddelen, zand of zuren resp. chemische oplosmiddelen bevatten.
- De legplateaus en voorraadvakken mogen niet in de afwasautomaat gereinigd worden. Ze kunnen vervormen!
- Dooiwatergootje en afvoergaatje, **afb. 3**, regelmatig schoonmaken, zodat het dooiwater ongehinderd kan weglopen. Dooiwatergootje met een staafje of iets dergelijks schoonmaken.

Energie besparen

- Het apparaat in een droge, goed te ventileren ruimte plaatsen! Niet direct in de zon of in de buurt van een warmtebron (bijv. verwarmingsradiator, fornuis). Gebruik eventueel een isolatieplaat.
- Warme gerechten en dranken eerst laten afkoelen, daarna in het apparaat plaatsen!
- De diepvrieswaren om te ontdooien in de koelruimte leggen. Hierdoor benut u de koude van de diepvrieswaren voor het koelen van de levensmiddelen in de koelruimte.
- De deur van het apparaat zo kort mogelijk openen!
- Een laag rijp of ijs in het vriesvak vermindert de afgifte van koude aan de diepvrieswaren en verhoogt het energieverbruik. Het apparaat bij vorming van rijp of ijs laten ontdooien!
- Let erop dat de deur van het vriesvak goed gesloten is.
- De achterkant van het apparaat af en toe met een stofzuiger of borstel reinigen om toename van het energieverbruik te voorkomen.

Bedrijfsgeluiden

Heel normale geluiden

Gebrom – de koelmachine loopt.

Geborrel, gebruis of geklok – het koelmiddel stroomt door de leidingen.

Geklik – de motor wordt in- of uitgeschakeld.

Voorkomen van geluiden

Het apparaat staat niet waterpas

Het apparaat met behulp van een waterpas stellen. Gebruik hiervoor de schroefvoetjes of leg iets onder het apparaat.

Het apparaat staat tegen een ander meubel of apparaat

Het apparaat van het meubel of apparaat eraf maast wegschuiven.

De laden of legplateaus wiebelen of klemmen

Controleer de delen die eruit gehaald kunnen worden en zet ze eventueel opnieuw in het apparaat.

Flessen of serviesgoed raken elkaar

De flessen of het serviesgoed los van elkaar zetten.

Kleine storingen zelf verhelpen

Alvorens de Servicedienst in te schakelen:

Ga aan de hand van de volgende punten eerst even na of u de storing zelf kunt verhelpen.

Als u om een monteur vraagt, en het blijkt dat hij alleen maar een advies (bijv. over de bediening of het onderhoud van het apparaat) hoeft te geven om de storing te verhelpen, dan moet u, ook in de garantietijd, de volledige kosten van dat bezoek betalen!

Storing	Eventuele oorzaak	Oplossing
De temperatuur wijkt erg af van de instelling.		<p>In sommige gevallen is het voldoende om het apparaat gedurende 5 minuten uit te schakelen.</p> <p>Als de temperatuur te warm is: na enkele uren controleren of de temperatuur de temperatuurinstelling genaderd is.</p> <p>Als de temperatuur te koud is: de volgende dag de temperatuur nogmaals controleren.</p>
De binnenverlichting functioneert niet.	Het lampje is kapot.	<p>Lampje vervangen. Afb. 13/B</p> <ol style="list-style-type: none"> 1. Stekker uit het stopcontact trekken resp. zekering uitschakelen of losdraaien. 2. Afdekkapje naar achteren eraf trekken. 3. Gloeilampje vervangen (220–240 V wisselstroom, fitting E14, voor wattage zie het kapotte lampje. (Attentie! Kryptonlampje alleen bij de Servicedienst verkrijgbaar.)
	De lichtschakelaar klemt. Afb. 13/A	Controleer of er beweging in zit.
De diepvrieswaren zijn vastgevroren.		<p>De diepvrieswaren met een bot voorwerp losmaken.</p> <p>Niet met een mes of een scherp voorwerp losmaken. U kunt hierdoor de koelleidingen of het kunststof oppervlak beschadigen.</p>
Het vriesvak heeft een dikke laag rijp.		<p>Ontdooien van het vriesvak (zie Ontdooien). Let erop dat de deur van het vriesvak goed dicht is.</p> <p>De deur van het vriesvak moet hoorbaar dichtklikken.</p>

Storing	Eventuele oorzaak	Oplossing
De bodem van de koelruimte is nat.	Het dooiwaterafvoergootje is verstopt. Afb. 3	Dooiwatergootje en afvoergaatje schoonmaken (zie "Schoonmaken van het apparaat").
De temperatuur in de koelruimte is te koud.	De deur van het vriesvak is niet goed dicht.	Deur van het vriesvak sluiten. De deur van het vriesvak moet hoorbaar dichtklikken.
	De temperatuur is te koud ingesteld.	Temperatuur warmer instellen.
	Door het invriezen van grotere hoeveelheden verse levensmiddelen daalt tijdelijk de temperatuur in de koelruimte doordat de koelmachine lang loopt.	Max. invriescapaciteit niet overschrijden.
De koelmachine wordt steeds vaker en langer ingeschakeld.	De deur van het apparaat werd te vaak geopend.	Deur niet onnodig openen.
	Invriezen van grotere hoeveelheden verse levensmiddelen.	Max. invriescapaciteit niet overschrijden.
	De be- en ontluuchtingsopeningen zijn afgedekt.	Afdekkingen verwijderen.
Het temperatuur-indicatielampje knippert. Afb. 2/3	De deur van het apparaat werd te vaak geopend.	Deur niet onnodig openen.
	Er werden veel levensmiddelen ingeladen.	
	De be- en ontluuchtingsopeningen zijn afgedekt.	Afdekkingen verwijderen.

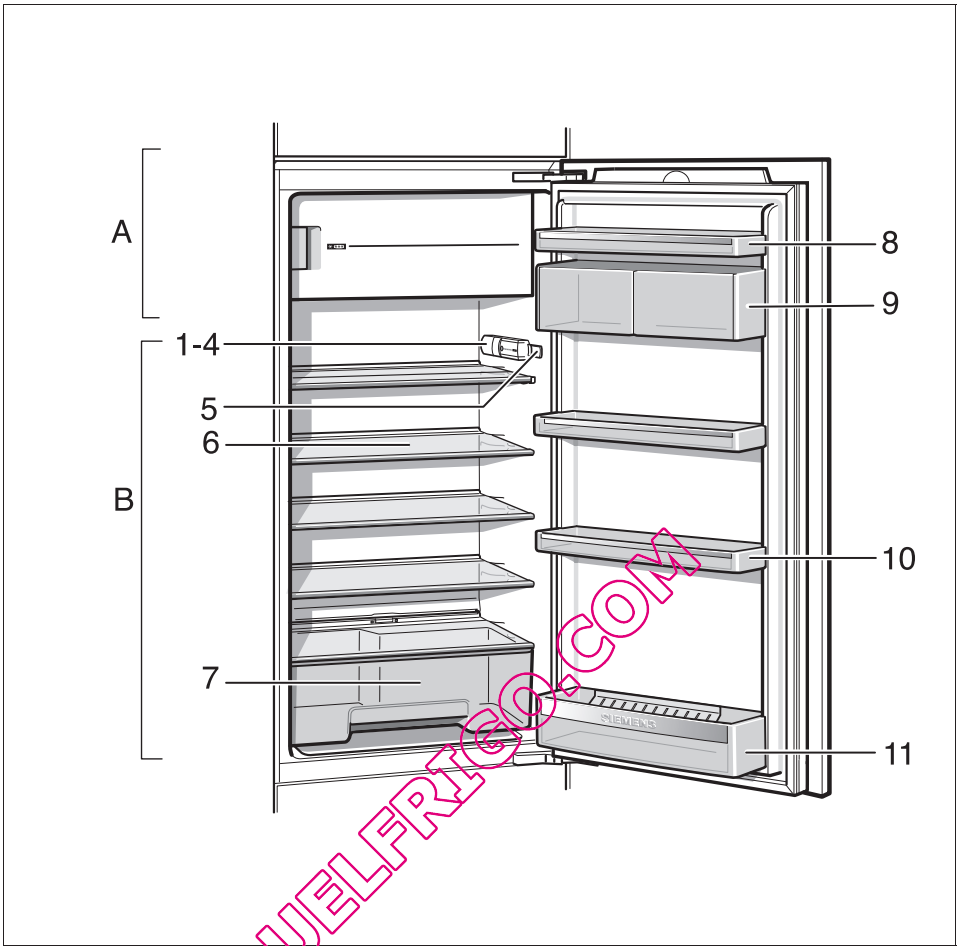
Storing	Eventuele oorzaak	Oplossing
Het apparaat koelt niet.	De hoofdschakelaar van het apparaat is niet ingeschakeld.	Hoofdschakelaar indrukken.
	Stroomuitval; de zekering is uitgeschakeld; de stekker zit niet goed in het stopcontact.	Controleer of er stroom is. Controleer de zekeringen.
De binnenverlichting brandt bij een niet helemaal gesloten deur (of bij ingedrukte lichtschakelaar) minder helder.	De omgevingstemperatuur is lager dan 20 °C of het supervriessysteem is ingeschakeld. Geen storing!	Bij omgevingstemperaturen boven 20 °C of na het uitschakelen van het supervriessysteem gaat de binnenverlichting weer uit.

Service dienst

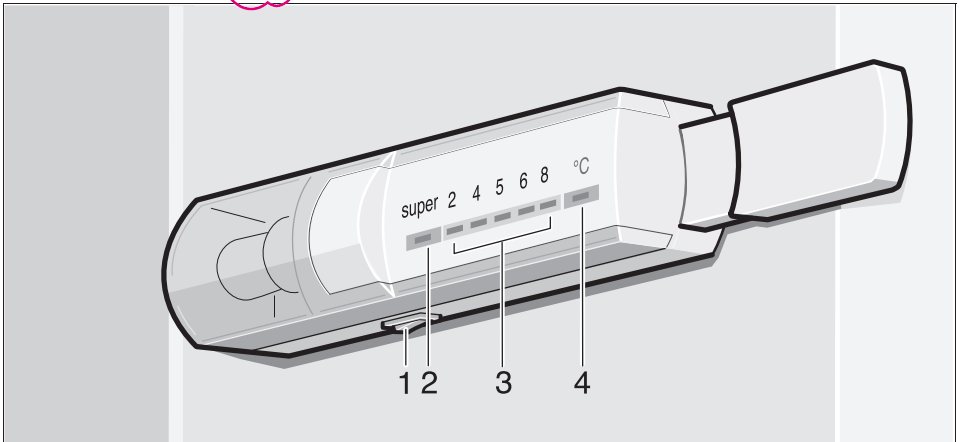
Adres en telefoonnummer van de Service dienst in uw omgeving kunt u vinden in het telefoonboek of in de meegeleverde brochure met service-adressen. Geef a.u.b. aan de Service dienst het E-nummer (**E-Nr.**) en het FD-nummer (**FD**) van het apparaat op.

U vindt deze gegevens op het typeplaatje.
Afb. 14

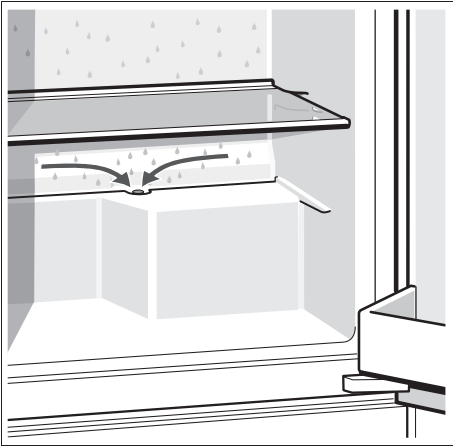
Door deze nummers aan de Service dienst door te geven voorkomt u onnodig heen en weer rijden van de monteur en de hieraan verbonden kosten, en de hieraan verbonden kosten.



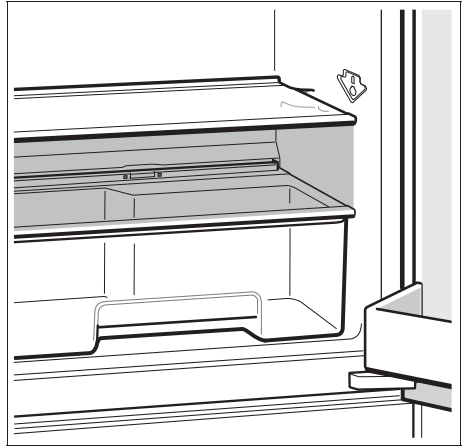
1



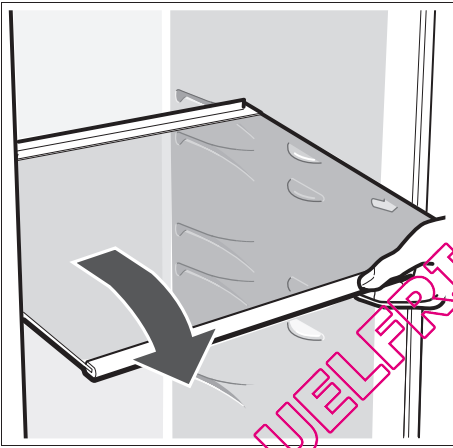
2



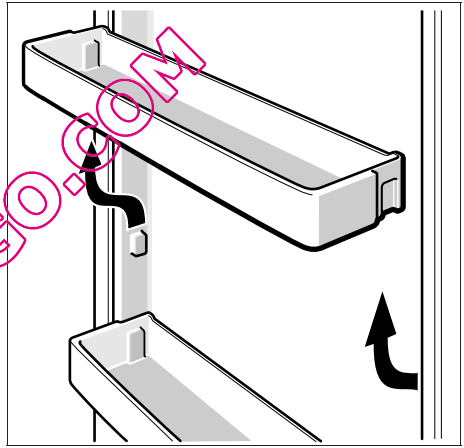
3



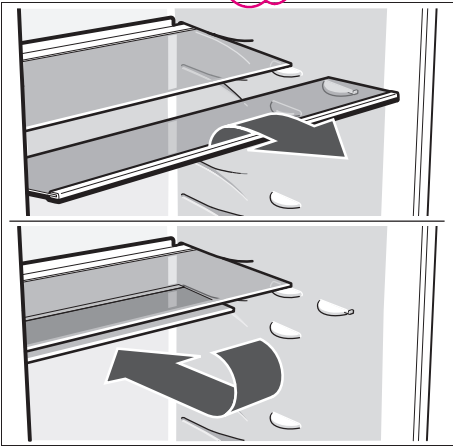
4



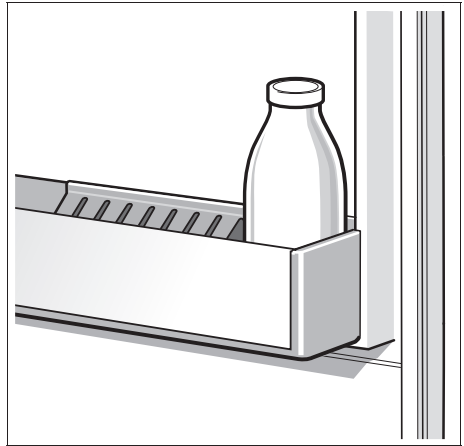
5



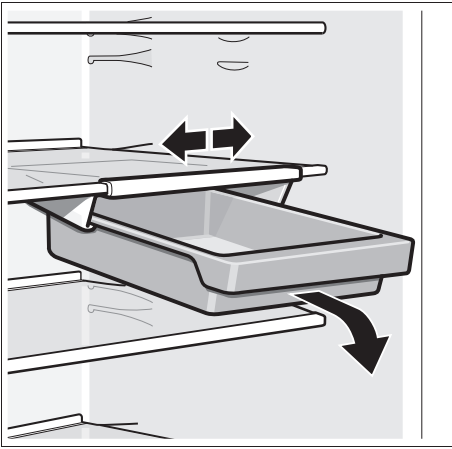
6



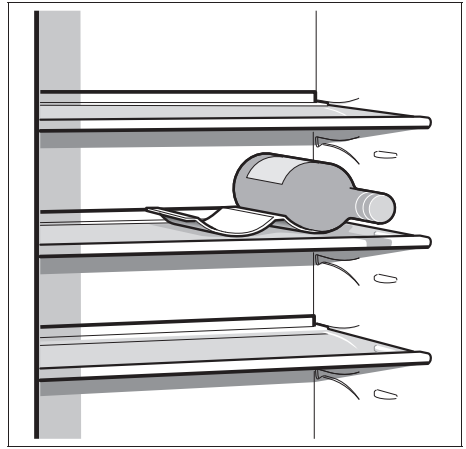
7



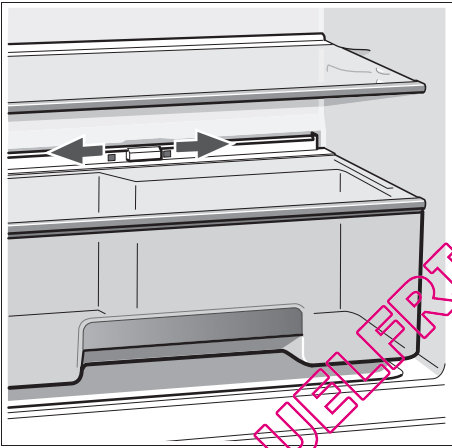
8



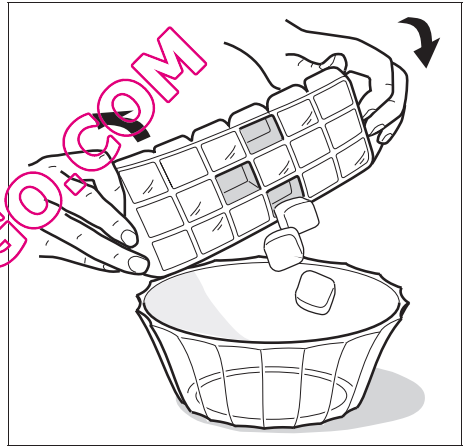
9



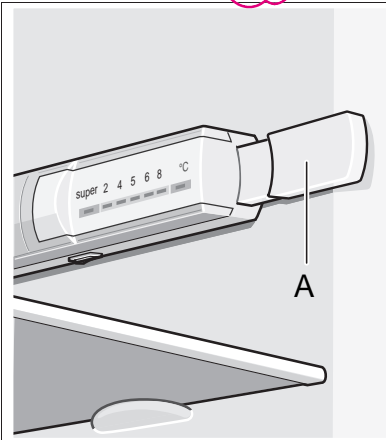
10



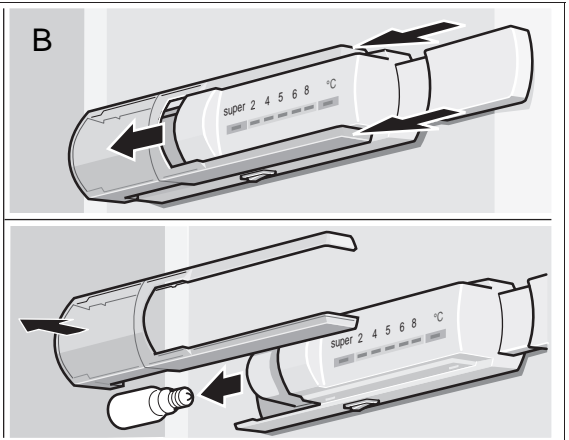
11

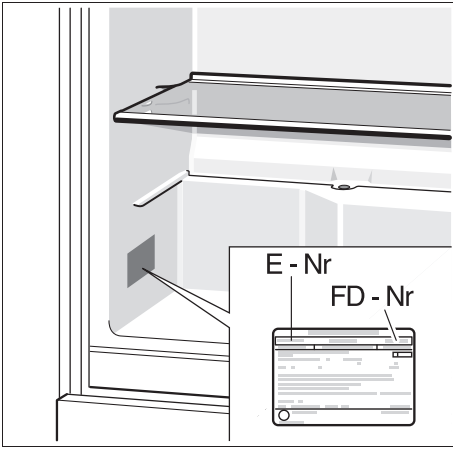


12



13





14

QUELFRIGO.COM

Siemens Info Line (Mo–Fr: 8.00-18.00 Uhr erreichbar)

Für Produktinformationen sowie Anwendungs- und Bedienungsfragen:

Tel.: **01805 2223*** oder unter **siemens-info-line@bshg.com**

*) 0,14 EUR/Min aus dem Festnetz der T-Com, Mobil ggfs. abweichend.

Nur für Deutschland gültig!

QUELFRIGO.COM



Siemens-Electrogeräte GmbH
Carl-Wery-Str. 34, 81739 München

© Siemens-Electrogeräte GmbH.

www.siemens-homeappliances.com 9000 100 369 (8812)