

KI...L..

fr Mode d'emploi  
it Istruzioni per l'uso  
es Instrucciones de uso

pt Instruções de Serviço  
el Οδηγίες χρήσεως  
tr Kullanma talimatı

**SIEMENS**

---

## fr Table des matières

Prescriptions d'hygiène-alimentaire . . . .	5	Stockage des aliments surgelés et préparation de glaçons . . . . .	13
Conseils pour la mise au rebut . . . . .	6	Congélation de produits frais . . . . .	14
Consignes de sécurité et avertissements	7	Congeler les aliments . . . . .	15
Installation de l'appareil . . . . .	9	Supercongélation . . . . .	15
Branchement de l'appareil . . . . .	9	Décongélation de produits surgelés . . . .	16
Présentation de l'appareil . . . . .	10	Aménagement du compartiment réfrigérateur . . . . .	16
Bandeau de commande . . . . .	10	Autocollant « OK » . . . . .	17
Consignes pour la température ambiante et l'aération . . . . .	11	Mise hors tension et inutilisation longue durée de l'appareil . . . . .	17
Enclenchement de l'appareil . . . . .	11	Si vous dégivrez l'appareil . . . . .	18
Réglage de la température . . . . .	12	Nettoyage de l'appareil . . . . .	19
Contenance utile . . . . .	12	Economies d'énergie . . . . .	20
Compartiment réfrigérateur . . . . .	12	Bruits de fonctionnement . . . . .	20
Rangement des aliments . . . . .	12	Remédier soi-même aux petites pannes	21
Super-réfrigération . . . . .	13	Service après-vente . . . . .	23
Tiroir congélateur . . . . .	13		

---

## it Istruzioni per l'uso

Avvertenze per lo smaltimento . . . . .	24	Conservare alimenti surgelati e preparare ghiaccio . . . . .	32
Avvertenze di sicurezza e pericolo . . . . .	25	Congelamento di alimenti freschi . . . . .	32
Installazione dell'apparecchio . . . . .	27	Congelare alimenti . . . . .	33
Collegare l'apparecchio . . . . .	27	Superfreezer . . . . .	34
Conoscere l'apparecchio . . . . .	28	Scongelamento di alimenti congelati . . .	34
Pannello comandi . . . . .	28	Dotazione del frigorifero . . . . .	35
Considerare la temperatura ambiente e la ventilazione . . . . .	29	Adesivo «OK» . . . . .	35
Accendere l'apparecchio . . . . .	29	Spegnere e mettere fuori servizio l'apparecchio . . . . .	36
Regolare la temperatura . . . . .	30	Scongelamento . . . . .	36
Capacità utile totale . . . . .	30	Pulire l'apparecchio . . . . .	37
Frigorifero . . . . .	30	Risparmiare energia . . . . .	38
Sistemazione degli alimenti . . . . .	30	Rumori di funzionamento . . . . .	38
Super-raffreddamento . . . . .	31	Eliminare da soli piccoli guasti . . . . .	39
Il vano congelatore . . . . .	31	Servizio assistenza clienti . . . . .	41

---

## es Índice

Consejos para la eliminación del embalaje y el desguace de los aparatos usados . . .	42	Conservar productos ultracongelados y preparar cubitos de hielo . . . . .	50
Consejos y advertencias de seguridad . . .	43	Congelar alimentos frescos . . . . .	51
Instalación del aparato . . . . .	45	Congelar alimentos frescos . . . . .	52
Conectar el aparato a la red eléctrica . . .	45	Congelación ultrarrápida . . . . .	53
Familiarizándose con la unidad . . . . .	46	Descongelación de alimentos . . . . .	53
Cuadro de mandos . . . . .	46	Equipamiento del compartimento frigorífico . . . . .	54
Prestar atención a la temperatura del entorno y la ventilación . . . . .	47	Adhesivo «OK» . . . . .	55
Conectar el aparato . . . . .	47	Desconexión y paro del aparato . . . . .	55
Ajustar la temperatura . . . . .	48	Al desescarchar el aparato . . . . .	56
Capacidad útil . . . . .	48	Limpieza de la unidad . . . . .	57
Compartimento frigorífico . . . . .	48	Consejos prácticos para ahorrar energía eléctrica . . . . .	58
Colocar y ordenar los alimentos . . . . .	48	Ruidos de funcionamiento del aparato . . . . .	58
Super-refrigeración . . . . .	49	Pequeñas averías de fácil solución . . . . .	59
El compartimento de congelación . . . . .	50	Servicio de Asistencia Técnica . . . . .	61

---

## pt Índice

Instruções sobre reciclagem . . . . .	62	Conservação de ultracongelados e preparação de gelo . . . . .	70
Instruções de segurança e de aviso . . . . .	63	Congelação de alimentos frescos . . . . .	70
Instalação do aparelho . . . . .	65	Congelação de alimentos . . . . .	71
Ligar o aparelho . . . . .	65	Supercongelação . . . . .	72
Familiarização com o aparelho . . . . .	66	Descongelação de alimentos . . . . .	72
Painel de comandos . . . . .	66	Equipamento da zona de refrigeração . . . . .	73
Ter em atenção a temperatura ambiente e a ventilação . . . . .	67	Autocolante «OK» . . . . .	73
Ligar o aparelho . . . . .	67	Desligar e desactivar o aparelho . . . . .	74
Regular a temperatura . . . . .	68	Descongelação . . . . .	74
Capacidade . . . . .	68	Limpeza do aparelho . . . . .	75
Zona de refrigeração . . . . .	68	Como poupar energia . . . . .	76
Arrumação dos alimentos . . . . .	68	Ruídos de funcionamento . . . . .	76
Super-refrigeração . . . . .	69	Eliminação de pequenas anomalias . . . . .	77
O Congelador . . . . .	69	Assistência Técnica . . . . .	79

## el Περιεχόμενα

Υποδείξεις απόσυρσης .....	80	Κατάψυξη νωπών τροφίμων .....	89
Υποδείξεις ασφαλείας και προειδοποιητικές υποδείξεις .....	81	Κατάψυξη τροφίμων .....	89
Τοποθέτηση της συσκευής .....	83	Υπερκατάψυξη .....	90
Σύνδεση της συσκευής .....	84	Ξεπάγωμα κατεψυγμένων τροφίμων .	91
Γνωρίστε τη συσκευή .....	84	Εξοπλισμός του χώρου συντήρησης .	91
Πίνακας χειρισμού .....	85	Επικολλημένη ετικέτα "OK" .....	92
Προσοχή σχετικά με τη θερμοκρασία του χώρου και τον αερισμό .....	85	Θέση εκτός λειτουργίας, μακροχρόνια θέση της συσκευής εκτός λειτουργίας .....	92
Θέση της συσκευής σε λειτουργία .	86	Απόψυξη .....	93
Ρύθμιση θερμοκρασίας .....	86	Καθαρισμός της συσκευής .....	94
Ωφέλιμο περιεχόμενο .....	86	Έτσι μπορείτε να εξοικονομήσετε ενέργεια .....	95
Χώρος συντήρησης .....	87	Θόρυβοι λειτουργίας .....	95
Τοποθέτηση τροφίμων .....	87	Πώς θα διορθώσετε μόνες/-αι σας μικροβλάβες .....	96
Υπερψύξη .....	88	Υπηρεσία τεχνικής εξυπηρέτησης πελατών .....	99
Ο χώρος κατάψυξης .....	88		
Αποθήκευση τροφίμων και παρασκευή παγοκύβων .....	88		

## tr İçindekiler

Giderme Bilgileri .....	100	Taze besinlerin dondurulması .....	108
Güvenlik ve ikaz bilgileri .....	101	Besinlerin dondurulması .....	109
Cihazın kurulması .....	103	Süper dondurma .....	110
Cihazın elektrik bağlantısı .....	103	Dondurulmuş Besinlerin Buzlarının Çözülmesi .....	110
Cihazı tanıma .....	104	Soğutucu bölmesinin donanımı .....	111
Kumanda panosuna .....	104	Çıkartma "OK" (TAMAM) .....	111
Oda sıcaklığına ve havalandırmaya dikkat edilmesi .....	105	Cihazın kapatılması, cihazın tamamen kapatılması .....	112
Cihazın çalıştırılması .....	105	Cihazın buzunun çözülmesi .....	112
Sıcaklık derecesi ayarı .....	106	Cihazın temizlenmesi .....	113
İç hacim .....	106	Enerji tasarruf bilgileri .....	114
Soğutucu bölmesi .....	106	Çalışma sesleri .....	114
Besinlerin yerleştirilmesi .....	106	Küçük arızaların giderilmesi .....	115
Süper soğutma .....	107	Yetkili servis .....	117
Dondurucu Bölmesi .....	107		
Gıda Maddelerinin Dondurulması ve Depolanması .....	108		

# Prescriptions d'hygiène-alimentaire

## Cher Client,

Conformément à l'ordonnance française visant à éviter la prolifération des listéries, nous vous demandons de respecter s.v.p. les consignes suivantes.

- Nettoyez fréquemment le compartiment intérieur du réfrigérateur à l'aide d'un détergent non agressif, ne provoquant pas d'oxydation des pièces métalliques (utilisez par ex. de l'eau tiède additionnée d'un peu de produit à vaisselle).

Ensuite, une fois les surfaces ainsi nettoyées, désinfectez-les avec de l'eau additionnée de vinaigre ou de citron, ou à l'aide d'un produit germicide en vente habituelle dans le commerce et adapté aux appareils de réfrigération (avant d'appliquer ce produit sur les pièces métalliques, faites d'abord un essai de compatibilité à un endroit peu visible).

- Avant de déposer des produits alimentaires dans le compartiment réfrigérateur, enlevez leur emballage commercial (retirez par ex. le carton entourant les pots de yaourt.
- Pour éviter toute contamination entre les différents produits alimentaires, rangez-les séparés les uns des autres, bien emballés ou protégés dans des récipients.
- Au moment de préparer des plats, ne saisissez les aliments qu'après vous être lavé les mains. Avant de préparer d'autres plats, lavez-vous à nouveau les mains. De même, lavez-vous les mains avant les repas.
- Avant de réutiliser des ustensiles de cuisine qui viennent de servir, nettoyez-les (grandes cuillers, planches de découpe, couteaux de cuisine, etc.).

QUELFRIGO.COM

## Conseils pour la mise au rebut

### Mise au rebut de l'emballage


L'emballage protège votre appareil contre les dégâts qu'il pourrait subir en cours de transport. Tous les matériaux qui le constituent sont compatibles avec l'environnement et recyclables.

Aidez-nous à recycler l'emballage en respectant l'environnement.

Pour savoir comment vous débarrasser de l'emballage, veuillez consulter votre revendeur ou les services administratifs de votre mairie.

### Mise au rebut de l'ancien appareil

Les appareils usagés ne sont pas des déchets sans valeur. Leur élimination dans le respect de l'environnement permet d'en récupérer de précieuses matières premières.

 Cet appareil est marqué selon la directive européenne 2002/96/CE relative aux appareils électriques et électroniques usagés (waste electrical and electronic equipment - WEEE). La directive définit le cadre pour une reprise et une récupération des appareils usagés applicables dans les pays de la CE.

### Attention

Avant de mettre au rebut l'appareil qui ne sert plus :

1. Débranchez la fiche mâle de la prise de courant.
2. Sectionnez le cordon d'alimentation puis enlevez-le avec la fiche mâle.

Les appareils frigorifiques contiennent des fluides frigorigènes et des gaz isolants qui nécessitent une mise au rebut adéquate. Veillez à ce que les tuyaux du circuit frigorifique de votre appareil ne soient pas endommagés jusqu'à son élimination dans les règles de l'art. Jusqu'à l'enlèvement de l'appareil, veillez bien à ce que son circuit frigorifique ne soit pas endommagé.

# Consignes de sécurité et avertissements

## Avant de mettre l'appareil en service

Veillez lire attentivement et entièrement les informations figurant dans les notices d'utilisation et de montage. Elle contiennent des remarques importantes concernant l'installation, l'utilisation et l'entretien de l'appareil.

Conservez toute la documentation pour pouvoir la consulter à nouveau ultérieurement ou si l'appareil doit changer un jour de propriétaire.

## Sécurité technique

- Cet appareil contient une petite quantité d'un fluide réfrigérant écologique mais inflammable, le R 600a. Pendant le transport et la mise en place de l'appareil, veillez à ne pas endommager les tuyauteries du circuit frigorifique. Si le fluide réfrigérant jaillit, il peut provoquer des lésions oculaires ou s'enflammer.

### Si l'appareil est endommagé

- De l'appareil, éloignez toute flamme nue ou source d'inflammation.
- Aérez bien la pièce pendant quelques minutes.
- Éteignez l'appareil, débranchez sa fiche mâle ou ramenez le disjoncteur en position éteinte.
- Prévenez le service après-vente.

Plus l'appareil contient du fluide réfrigérant et plus grande doit être la pièce dans laquelle il se trouve. Dans les pièces trop petites, un mélange gaz-air inflammable peut se former en cas de fuite.

Comptez 1 m<sup>3</sup> de volume minimum de la pièce pour 8 g de fluide réfrigérant. La quantité de fluide présente dans l'appareil est indiquée sur la plaque signalétique située à l'intérieur de ce dernier.

- Le changement de cordon d'alimentation et d'autres réparations sont exclusivement réservées au service après-vente. Les installations et réparations inexpertes peuvent engendrer des risques considérables pour l'utilisateur.

## Pendant l'utilisation

- N'utilisez jamais d'appareils électriques à l'intérieur de l'appareil (par ex. des appareils de chauffage, sorbetières électriques, etc.).

### Risque d'explosion !

- Ne dégivrez ni ne nettoyez jamais l'appareil avec un nettoyeur à vapeur. La vapeur risque d'atteindre des pièces électriques et de provoquer un court-circuit.

### Risques d'électrocution !

- Pour détacher le givre ou les couches de glace, n'utilisez jamais d'objets pointus ou présentant des arêtes vives. Vous risqueriez d'endommager les tuyaux de fluide réfrigérant. Le fluide réfrigérant en train de jaillir risque de s'enflammer ou de provoquer des lésions oculaires.
- Ne stockez dans l'appareil ni produits contenant des gaz propulseurs inflammables (par ex. bombes aérosols) ni produits explosifs.

### Risque d'explosion !

- Ne vous servez pas des socles, clayettes et portes comme marche-pieds ou pour vous appuyer.

- Pour dégivrer et nettoyer, éteignez l'appareil, débranchez la fiche mâle de la prise de courant ou ramenez le fusible/disjoncteur en position éteinte. Pour débrancher, saisissez la fiche mâle, ne tirez jamais le cordon d'alimentation à vous.
- Stockez les boissons fortement alcoolisées en position verticale dans des récipients bien fermés.
- L'huile et la graisse ne doivent pas entrer en contact avec les parties en matières plastiques et le joint de porte. (ces derniers pourraient sinon devenir poreux).
- Ne recouvrez et n'obstruez jamais les orifices de ventilation de l'appareil.
- L'utilisation de cet appareil par des personnes présentant des capacités physiques, sensorielles ou psychiques restreintes, ou ne détenant pas les connaissances voulues, devra se dérouler sous surveillance ou après leur avoir fourni des instructions détaillées.
- Dans le compartiment congélateur, ne stockez pas de boissons gazeuses en particulier, dans des bouteilles et des boîtes car elles éclateraient.
- Ne portez pas directement à la bouche les esquimaux ou les glaçons qui sortent du compartiment congélateur.  
**Risque de brûlure** dû à la très basse température!
- Ne touchez pas les aliments surgelés avec les mains mouillées car elles risqueraient de rester collées.
- Ne tentez jamais de râcler la couche de givre et les aliments surgelés avec un couteau ou un objet pointu. Vous risqueriez d'endommager les tuyaux de fluide réfrigérant. Si le fluide réfrigérant jaillit, il peut s'enflammer ou provoquer des lésions oculaires.

## Les enfants et l'appareil

- Ne permettez jamais aux enfants de jouer avec l'emballage et ses pièces constitutives. Ils risquent de s'étouffer avec les cartons pliants et les feuilles de plastique !
- L'appareil n'est pas un jouet, éloignez les enfants.
- Si l'appareil est équipé d'une serrure : rangez la clé hors de portée des enfants.

## Dispositions générales

L'appareil convient pour

- Réfrigérer et congeler des aliments.
- Préparer des glaçons.

Cet appareil est destiné à un usage domestique.

L'appareil a été antiparasité conformément à la directive UE 2004/108/EC.

Le circuit frigorifique a subi un contrôle d'étanchéité.

Ce produit est conforme aux dispositions de sécurité applicables aux appareils électriques (EN 60335/2/24).



## Installation de l'appareil

Un local sec et aérable convient pour installer l'appareil. Évitez de placer l'appareil à un endroit directement exposé aux rayons solaires ou à proximité d'une source de chaleur telle une cuisinière, un radiateur, etc. Si l'installation près d'une source de chaleur est inévitable, utilisez une plaque isolante appropriée ou respectez les distances minimales suivantes:

3 cm par rapport aux cuisinières électriques ou à gaz,  
30 cm par rapport à un appareil de chauffage au fuel ou au charbon.

## Branchement de l'appareil

Après l'installation de l'appareil en position verticale, attendez au moins une heure avant de le mettre en service. Il peut en effet arriver, pendant le transport, que l'huile présente dans le compresseur se déplace vers le circuit frigorifique.

Avant la première mise en service, nettoyez le compartiment intérieur de l'appareil. (Voir le chapitre Nettoyage).

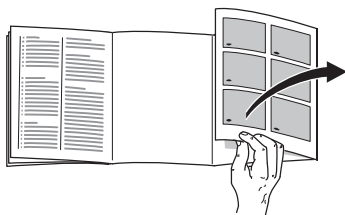
La prise de courant doit rester facilement accessible. Branchez la fiche mâle de l'appareil dans une prise secteur en 220–240 V / 50 Hz, réglementairement reliée à la terre. La prise doit être protégée par un fusible/disjoncteur supportant de 10 A à 16 A.

Sur les appareils destinés aux pays non européens, vérifiez si la tension de branchement et le type de courant spécifiés sur la plaque signalétique concordent bien avec ceux offerts par le secteur du pays concerné. La plaque signalétique se trouve en bas à gauche dans l'appareil. Si un changement de cordon d'alimentation électrique s'impose, cette opération est réservée à un spécialiste.

### Attention

Il ne faut en aucun cas raccorder l'appareil à des fiches d'économie d'énergie et à des onduleurs convertissant le courant continu (débité par exemple par des installations photovoltaïques ou le réseau de bord d'un bateau) en courant alternatif 230 volts.

## Présentation de l'appareil



Veuillez déplier la dernière page, illustrée, de la notice. La présente notice d'utilisation vaut pour plusieurs modèles.

Selon le modèle, l'appareil peut différer du contenu des illustrations.

### Fig. 1

- 1-4 **Bandeau de commande/Éclairage intérieur**
- 5 **Interrupteur d'éclairage**
- 6 **Clayettes du compartiment réfrigérateur**
- 7 **Bac à légumes**
- 8 **Support pour tubes et petites boîtes de conserve**
- 9 **Casier à beurre et à fromage**
- 10 **Balconnet à oeufs**
- 11 **Clayette à grandes bouteilles**

**A** **Compartiment congélateur**

**B** **Compartiment réfrigérateur**  
(entre +2 °C et +11 °C)

## Bandeau de commande

### Fig. 2

#### 1 Interrupteur principal Marche/Arrêt

Elle sert à allumer et éteindre l'ensemble de l'appareil.

#### 2 Touche «super»

Cette touche sert à allumer et éteindre la supercongélation. Le voyant jaune s'allume pour signaler que l'appareil est entré en service.

#### 3 Petits voyants indicateurs de température

Les chiffres à côté des petits voyants verts représentent les températures du compartiment réfrigérateur en °C.

#### 4 Touche de réglage de la température

Appuyez plusieurs fois sur la touche, jusqu'à ce que le petit voyant de température voulu s'allume.

## Consignes pour la température ambiante et l'aération

La catégorie climatique est indiquée sur la plaque signalétique. Elle indique à quelles températures ambiantes l'appareil peut fonctionner. Le panneau signalétique se trouve en bas à gauche de la chambre froide.

Catégorie climatique	Température ambiante admissible
SN	de +10 °C à 32 °C
N	de +16 °C à 32 °C
ST	de +16 °C à 38 °C
T	de +16 °C à 43 °C

### Remarque

En présence de températures ambiantes inférieures à + 20 °C et pendant la supercongélation, il peut arriver que l'éclairage intérieur s'allume avec une moindre luminosité lorsque la porte est presque fermée (ou l'interrupteur de porte enfoncé). Ceci est dû à la technique de réfrigération et ne constitue aucun dérangement.

### Aération

L'air entrant en contact avec la paroi arrière de l'appareil se réchauffe et doit pouvoir s'évacuer librement, sinon le groupe frigorifique se trouverait sollicité plus fortement, ce qui augmenterait la consommation de courant.

Pour cette raison, ne recouvrez ou ne bouchez en aucun cas les orifices d'aération.

## Enclenchement de l'appareil

### Fig. 2

Appuyez sur l'interrupteur principal **1**. Le petit voyant indicateur de température clignote jusqu'à ce que la température souhaitée soit atteinte. L'appareil commence à réfrigérer, l'éclairage intérieur reste allumé tant que la porte est ouverte.

## Remarques concernant le fonctionnement

### La température régnant dans le compartiment réfrigérateur s'élève si:

- Vous ouvrez fréquemment la porte de l'appareil,
- Vous entreposez de grandes quantités d'aliments frais.

### Présence de gouttelettes d'eau de dégivrage ou de givre dans le compartiment réfrigérateur

Pendant le fonctionnement du groupe frigorifique, des gouttelettes d'eau ou du givre se forment sur la paroi arrière du compartiment réfrigérateur. Ce phénomène est le résultat du fonctionnement de l'appareil.

Inutile d'essayer les gouttes d'eau ou de gratter le givre. La paroi arrière se dégivre automatiquement. L'eau de dégivrage est récupérée dans la rigole d'écoulement

**Fig. 3**, puis coule jusqu'au groupe frigorifique où elle s'évapore.

## Réglage de la température

### Fig. 2

Appuyez sur la touche **4** jusqu'à ce que le voyant correspondant à la température désirée s'allume.

Le voyant allumé indique la température ajustée.

### Remarque

Si vous réglez le compartiment réfrigérateur sur une température plus basse, celle du compartiment congélateur baisse également.

Nous recommandons un réglage sur env. +4 °C.

Ne rangez pas les aliments délicats à une température supérieure à +4 °C.

## Contenance utile

Vous trouverez les indications relatives à la contenance utile sur la plaque signalétique de votre appareil.

## Compartiment réfrigérateur

La température dans le compartiment réfrigérateur est réglable entre +2 et +8 °C.

Le compartiment réfrigérateur est l'endroit idéal où ranger les plats finis de préparer, les pâtisseries, conserves, le lait condensé, le fromage dur, les fruits et légumes craignant le froid ainsi que les agrumes.

## Rangement des aliments

### Respectez les zones froides dans l'enceinte de l'appareil !

Du fait de la circulation de l'air dans l'enceinte de l'appareil, la température n'est pas la même partout :

#### • Zone la plus froide

Elle se trouve entre la flèche imprimée sur le côté et sur la clayette qui se trouve en dessous **Fig. 4**.

Remarque : dans la zone la plus froide, rangez les aliments délicats (par ex. le poisson, la charcuterie, la viande).

#### • La zone la plus chaude

Elle se trouve complètement en haut, contre la porte.

Remarque : cette zone convient particulièrement bien pour les aliments tels que le fromage ou le beurre ; le fromage garde ainsi tout son parfum et le beurre, quant à lui, ne durcit pas trop et peut être facilement tartiné.

### Précautions à prendre lors du rangement

Afin que les aliments puissent conserver tout leur arôme, leur couleur et leur fraîcheur, nous vous conseillons de les emballer ou de les couvrir soigneusement avant de les déposer dans l'appareil. De plus, ceci permet d'éviter tout transfert de goût entre les aliments ainsi que toute décoloration des pièces en matière plastique.

**Nous recommandons de ranger les aliments de la manière suivante:**

- **Dans le tiroir congélateur:** produits surgelés, glaçons, crème glacée.
- **Sur les clayettes** du compartiment réfrigérateur (de haut en bas): pâtisseries, plats cuisinés, produits laitiers, viande et charcuterie.
- **Dans le bac à légumes:** légumes, salades, fruits.
- Dans la **contreporte** (de haut en bas): beurre, fromage, oeufs, tubes, petites bouteilles, grandes bouteilles, lait, blocs de jus de fruit.

## Super-réfrigération

Pendant la super-réfrigération, la température dans le compartiment réfrigérateur descend le plus bas possible pendant env. 6 heures. Ensuite, l'appareil commute sur la température réglée avant que vous n'activez la super-réfrigération.

Activez la super-réfrigération par exemple :

- Avant de ranger de grandes quantités d'aliments.
- Pour refroidir rapidement des boissons.

### Allumage et extinction

#### Fig. 2

Appuyez sur la touche **2** « super ».

Le voyant de la touche est allumé si vous avez activé la super-réfrigération.

## Tiroir congélateur

### Utiliser le tiroir congélateur pour

- Entreposer des produits surgelés.
- Fabriquer des glaçons.
- Congeler de petites quantités d'aliments.

### Remarque

La porte du tiroir congélateur encrante en faisant un bruit audible.

Veillez à ce que la porte du tiroir congélateur soit toujours fermée. Si la porte reste ouverte, les produits surgelés décongèlent et le tiroir se recouvre d'une épaisse couche de givre. En outre, une consommation accrue de courant entraîne un gaspillage d'énergie.

## Stockage des aliments surgelés et préparation de glaçons

### Consigne lors de vos achats:

- Vérifiez si l'emballage est endommagé.
- Vérifiez la date-limite de consommation recommandée.
- Dans le congélateur du supermarché, la température doit être inférieure à  $-18^{\circ}\text{C}$ . Si tel n'est pas le cas, la durée de conservation des aliments surgelés raccourcit.
- N'achetez les aliments surgelés qu'à la fin de vos courses. Transportez-les jusque chez vous enveloppés dans du papier journal ou dans un sac isotherme.

- Une fois à la maison, rangez les aliments surgelés immédiatement dans le compartiment congélateur. Refermez soigneusement la porte du compartiment congélateur. Consommez les aliments surgelés avant leur date-limite de consommation recommandée.
- Ne recongelez pas des aliments qui ont dégelé.  
Exception: si vous transformez ces aliments en plats cuisinés (bouillis ou rôtis): dans ce cas, vous pouvez congeler ces plats.

## Fabrication de glaçons

### Fig. 5

Remplissez le bac à glaçons aux trois-quarts d'eau env. puis placez-le dans le compartiment congélateur. Si le bac est resté collé dans le compartiment congélateur, n'utilisez qu'un instrument émoussé pour le décoller (un manche de cuiller par ex.).

Pour enlever les glaçons du bac, passez-le brièvement sous l'eau du robinet ou déformez légèrement le bac.

## Congélation de produits frais

### Congeler soi-même les aliments

Pour congeler les aliments, n'utilisez que des aliments frais et d'un aspect impeccable.

#### Se prêtent à la congélation :

La viande et la charcuterie, les volailles et le gibier, le poisson, les légumes, les herbes aromatiques, les fruits, les pâtisseries, les pizzas, les plats cuisinés, les restes de plat, le jaune d'œuf, le blanc d'œuf.

#### Ne se prêtent pas à la congélation :

Les œufs entiers dans leur coquille, la crème fraîche et la mayonnaise, la salade verte, les radis et les oignons.

#### Blanchiment des fruits et légumes

Blanchissez les fruits et légumes avant la congélation afin qu'ils conservent couleur, arôme, goût et vitamine C. Pour ce faire, plongez les fruits et légumes quelques instants dans de l'eau bouillante.

Vous trouverez des livres sur la congélation et le blanchiment chez votre libraire.

## Congeler les aliments

Pour congeler les aliments, n'utilisez que des aliments frais et d'un aspect impeccable.

Veillez à ce que les produits alimentaires à congeler n'entrent pas en contact avec des produits déjà congelés.

L'air ne doit pas pénétrer dans l'emballage pour que les aliments ne perdent pas leur goût ni ne sèchent pas.

### Capacité de congélation max.

Sur la plaquette signalétique, vous trouverez des indications concernant la capacité de congélation maximale en 24 heures.

### Pour emballer correctement :

1. Placez les aliments dans l'emballage.
2. Presser pour chasser l'air.
3. Obturez l'emballage hermétiquement.
4. Inscrivez sur l'emballage le nom du contenu et la date de congélation.

### Emballages corrects :

Feuilles en plastique, feuilles en polyéthylène, feuilles d'aluminium, boîtes de congélation.

Ces produits sont en vente dans le commerce spécialisé.

### Emballages inadaptés :

Papier d'emballage, papier sulfurisé, cellophane, sacs-poubelles, sacs d'achat déjà utilisés.

### Pour obturer les emballages, utilisez des :

Caoutchoucs, clips en plastique, ficelles, rubans adhésifs résistants au froid, ou assimilés.

Vous pouvez fermer les sachets et feuilles en polyéthylène au moyen d'un appareil à souder.

### Durée de conservation des produits surgelés

Elle dépend de la nature des aliments. A une température de surgélation moyenne, les durées de conservation suivantes s'appliquent :

- Poisson, charcuterie, plats pré-cuisinés, pâtisseries : jusqu'à **6 mois**
- Fromage, volaille, viande : jusqu'à **8 mois**
- Fruits et légumes : jusqu'à **12 mois**.

## Supercongélation

Il faudrait congeler les produits alimentaires à cœur le plus rapidement possible afin de préserver leurs vitamines, leur valeur nutritive, leur aspect et leur goût.

Pour qu'il ne se produise pas d'augmentation indésirable de la température lorsque vous rangez des produits alimentaires frais, appuyez sur la touche de supercongélation quelques heures avant de les ranger.

Si vous ne voulez congeler que de petites quantités d'aliments vous n'avez pas besoin d'enclencher la supercongélation.

## Allumage et extinction

### Fig. 2

Appuyez sur la touche 2 «super».

A l'enclenchement de la supercongélation, le voyant de la touche s'allume.

### Remarque

Pendant la supercongélation, il peut arriver que la température baisse un peu plus fortement dans le compartiment réfrigérateur.

## Décongélation de produits surgelés

Selon la nature et l'utilisation des produits surgelés, vous pouvez choisir entre plusieurs façons différentes de les décongeler:

- A température ambiante
- Dans la réfrigérateur
- Dans le four électrique, avec/sans chaleur tournante
- Dans le micro-ondes.

### Remarque

Ne congelez pas à nouveau des produits surgelés qui auraient complètement ou en partie décongelé. Transformez d'abord ces produits en plats cuisinés (cuits ou rôtis) avant de les congeler à nouveau.

Dans ce cas, consommez-les nettement avant la date-limite de conservation.

## Aménagement du compartiment réfrigérateur

Vous pouvez jouer sur l'emplacement des clayettes du compartiment réfrigérateur et des rangements en contre-porte : tirez la clayette vers l'avant, abaissez-la puis faites-la basculer latéralement pour le retirer **Fig. 6**. Soulevez le rangement en contre-porte puis extrayez-le **Fig. 7**.

### Clayette rétractable

#### Fig. 8

Retirez la moitié avant de la plaque en verre divisée en deux, puis faites-la glisser vers l'arrière dans la rainure d'insertion de dessous. Ceci permet de ranger des produits hauts sur la clayette du dessous (par ex. des récipients à parois hautes, des bouteilles).

### Tiroir à charcuterie et fromage

#### Fig. 9

Soulevez le tiroir pour l'extraire. La fixation peut se déplacer.

### Porte-bouteilles

#### Fig. 10

L'étrier à bouteilles empêche ces dernières de se renverser lorsque vous ouvrez et fermez la porte.



## Régulateur de température et d'humidité pour le bac à légumes

### Fig. 11

Rangement longue durée: amenez le régulateur à droite. Les orifices d'aération sont ouverts, la température diminue dans le bac.

Rangement de courte durée: amenez le régulateur à gauche. Les orifices d'aération sont fermés, la température et le degré d'humidité augmentent dans le bac.

## Clayette à bouteilles

### Fig. 12

Cette clayette permet de ranger des bouteilles de manière sûre. La fixation est variable.

## Autocollant « OK »

Sur certains modèles uniquement

Le contrôle de température « OK » permet de signaler les températures inférieures à +4 °C. Si l'autocollant n'affiche pas « OK », abaissez la température par palier.

### Remarque

A la mise en service de l'appareil, ce dernier peut mettre jusqu'à 12 heures avant d'atteindre la température correcte.



Réglage correct



Température trop élevée. Abaissez la température.

## Mise hors tension et inutilisation longue durée de l'appareil

### Mise hors tension de l'appareil

Appuyez sur l'interrupteur principal Fig. 2/1. Le groupe frigorifique et l'éclairage intérieur s'éteignent.

### Inutilisation longue durée

Si vous n'utilisez pas votre appareil pendant longtemps:

1. Coupure de l'appareil.
2. Débranchez la fiche mâle du secteur ou ramenez le disjoncteur en position éteinte.
3. Nettoyage de l'appareil.
4. Laissez la porte de l'appareil ouverte.

# Si vous dégivrez l'appareil

## Compartiment congélateur

Le compartiment congélateur ne dégivre pas automatiquement. Une couche de givre ou de glace gêne l'arrivée du froid sur les produits et augmente la consommation de courant. Décongelez régulièrement le compartiment congélateur.

### Attention !

Ne raclez jamais la couche de givre avec un couteau ou un objet pointu. Vous risqueriez d'endommager les tubulures dans lesquelles circule le produit réfrigérant. Le fluide réfrigérant en train de jaillir risque de s'enflammer ou de provoquer des lésions oculaires.

### Procédez comme suit :

1. Retirez les produits surgelés puis rangez-les provisoirement à un endroit frais.
2. Coupez l'appareil.
3. Débranchez la fiche mâle du secteur ou ramenez le disjoncteur en position éteinte.
4. Laissez l'appareil dégivrer.
5. Essuyez l'eau de dégivrage et finissez de sécher avec un essuie-tout sec.
6. Réenclenchez l'appareil.
7. Rangez à nouveau les produits dans le compartiment congélateur.

## Accélération du dégivrage

Vous pouvez accélérer le processus de dégivrage en plaçant une casserole d'eau très chaude sur un support dans le compartiment congélateur. Placez la casserole sur une surface thermo-isolante.

### Avertissement !

N'utilisez pas d'appareils électriques ni de flammes nues pour dégivrer tel que les appareils de chauffage, nettoyeurs à vapeur, bougies, lampes à pétrole ou assimilés.

### Consignes à respecter en cas d'utilisation de bombes aérosols de dégivrage :

- Les aérosols de dégivrage peuvent former des gaz explosifs.
- Les aérosols de dégivrage peuvent contenir des solvants ou agents propulseurs susceptibles d'endommager le plastique.
- Les aérosols de dégivrage peuvent présenter un risque sanitaire.

Tenez compte des instructions fournies par leurs fabricants.

## Le dégivrage du compartiment réfrigérateur est entièrement automatique

Pendant que le groupe frigorifique marche, des gouttes de condensation ou de givre se forment contre la paroi arrière du compartiment réfrigérateur. Ce phénomène est le résultat du fonctionnement de l'appareil. Inutile d'essuyer les gouttelettes d'eau de dégivrage ou de gratter le givre. La paroi arrière se dégivre automatiquement. L'eau de condensation s'écoule par la rigole à cet effet **Fig. 3**. Ensuite, elle gagne le groupe frigorifique où elle s'évapore.

Remarque : maintenez la rigole d'écoulement et la goulotte collectrice propres afin que l'eau de condensation puisse s'écouler librement.

## Nettoyage de l'appareil

Avant de nettoyer l'appareil, débranchez sa fiche mâle de la prise de courant !

N'essuyez le joint de porte qu'avec un chiffon et de l'eau propre ; ensuite, séchez-le à fond.

Nettoyez l'appareil avec de l'eau tiède additionnée d'un peu de produit à vaisselle. L'eau de nettoyage ne doit pas pénétrer dans l'éclairage.

L'eau du nettoyage ne doit pas pénétrer dans le bac d'évaporation via cet orifice.

Après le nettoyage : rebranchez la fiche mâle de l'appareil puis réenclenchez-le.

### Attention !

- N'employez pas de produits de nettoyage ou solvants contenant du sable ou des acides.

Ne nettoyez jamais les clayettes et les bacs au lave-vaisselle. Ces pièces pourraient se déformer !

- Nettoyez régulièrement la rigole d'écoulement, **Fig. 3**, et la goulotte collectrice afin que l'eau de condensation puisse s'écouler librement. Nettoyez la rigole avec un bâtonnet ou assimilé.

QUELFRIGO.COM

## Economies d'énergie

- Placez l'appareil dans un local sec et aérable. Veillez à ce qu'il ne soit pas directement exposé aux rayons solaires et qu'il ne se trouve pas à proximité d'une source de chaleur (par ex. radiateur, cuisinière). Utilisez le cas échéant une plaque isolante.
- Attendez que les plats chauds aient refroidi avant de les ranger dans le compartiment congélateur.
- Rangez les produits surgelés dans le compartiment réfrigérateur pour qu'ils dégèlent. Vous profitez ainsi de leur excédent de froid pour refroidir les aliments déjà présents dans ce compartiment.
- Ouvrez le moins possible les portes de l'appareil lorsque vous mettez ou prenez des aliments.
- Une couche de givre ou de glace gêne l'arrivée du froid sur les produits et augmente la consommation de courant. Si du givre s'est formé, dégivrez l'appareil.
- Veillez à ce que la porte du compartiment congélateur soit correctement fermée.
- De temps en temps, nettoyez le dos de l'appareil avec un aspirateur ou un pinceau, ceci pour éviter une hausse de la consommation d'électricité.

## Bruits de fonctionnement

### Bruits parfaitement normaux

**Bourdonnements étouffés** : ces bruits normaux se font entendre pendant que le compresseur est en marche.

**Gargouillis, clapotis légers ou bourdonnements** – du fluide réfrigérant circule dans les serpentins.

**Cliquetis** – ils sont audibles lorsque le moteur se met en marche ou s'arrête.

### Éviter la génération de bruits

#### L'appareil ne repose pas d'aplomb

Veillez mettre l'appareil d'aplomb à l'aide d'un niveau à bulle. Ajustez ensuite l'horizontalité par les pieds à vis ou placez un objet dessous.

#### L'appareil touche quelque chose

Eloignez l'appareil de meubles ou d'appareils voisins.

#### Les tiroirs ou surfaces de rangement vacillent ou se coincent

Vérifiez les pièces amovibles puis remettez-les en place correctement.

#### Des bouteilles ou récipients se touchent

Eloignez légèrement les bouteilles ou récipients les uns des autres.

## Remédier soi même aux petites pannes

### Avant d'appeler le service après-vente :

Vérifiez svp si vous ne pouvez pas remédier vous-même au dérangement à l'aide des instructions qui suivent.

Si vous faites venir le technicien, ses conseils vous seront facturés, même pendant la période de garantie !

Dérangement	Cause possible	Remède
La température dévie fortement par rapport au réglage.		<p>Dans certains cas, il suffira d'éteindre l'appareil pendant 5 minutes.</p> <p>Si la température est trop <b>élevée</b>, vérifiez au bout de seulement quelques heures si un rapprochement de la température a eu lieu.</p> <p>Si la température est trop <b>basse</b>, vérifiez à nouveau la température le lendemain.</p>
L'éclairage intérieur ne fonctionne pas.	L'ampoule est grillée.	<p><b>Changez l'ampoule. Fig. 13/B</b></p> <ol style="list-style-type: none"> <li>1. Débranchez la fiche mâle de la prise de courant et/ou ramenez le disjoncteur en position éteinte.</li> <li>2. Retirez le cache-lampe par l'arrière.</li> <li>3. Changez l'ampoule ; montez ampoule de rechange en 220–240 V alternatif, culot E14. Puissance : voir l'inscription sur l'ampoule défectueuse. (Attention ! l'ampoule au krypton n'est disponible qu'auprès du service après-vente.)</li> </ol>
	L'interrupteur de l'éclairage est coincé. <b>Fig. 13/A</b>	Vérifiez s'il peut s'enfoncer.
Les aliments congelés sont collés entre eux ou contre une paroi.		Détachez-les à l'aide d'un objet émoussé. Ne tentez jamais de les détacher avec un couteau ou un objet pointu. Vous pourriez endommager les conduites de fluide réfrigérant et la surface en plastique.

Dérangement	Cause possible	Remède
<b>Le compartiment congélateur présente une épaisse couche de givre.</b>		Dégivrage du compartiment congélateur (Voir Dégivrage). Veillez toujours à ce que la porte du compartiment congélateur ferme correctement. La porte du compartiment congélateur doit encocher de façon audible.
<b>Le fond du compartiment de réfrigération est mouillé.</b>	Le tuyau d'écoulement de l'eau de condensation est bouché. <b>Fig. 3</b>	Nettoyez la rigole d'écoulement de l'eau de condensation et le tuyau d'écoulement (voir « Nettoyage de l'appareil »).
<b>La température dans le compartiment réfrigérateur est trop basse.</b>	La porte du compartiment congélateur n'est pas correctement fermée.	Refermez la porte du compartiment congélateur. La porte du compartiment congélateur doit encocher de façon audible.
	Vous avez réglé la température trop basse.	Haussez la température.
	Vous avez mis une assez grande quantité d'aliments à congeler, ce qui abaisse provisoirement la température dans le compartiment réfrigérateur (le groupe frigorifique doit marcher plus longtemps).	Ne dépassez pas la capacité de congélation maximale.
<b>Le groupe frigorifique s'enclenche de plus en plus souvent et longtemps.</b>	Vous avez ouvert fréquemment la porte de l'appareil ou celle du compartiment congélateur.	N'ouvrez pas la porte inutilement.
	Vous avez mis une assez grande quantité d'aliments à congeler.	Ne dépassez pas la capacité de congélation maximale.
	Les orifices d'apport et d'évacuation d'air sont recouverts par des objets faisant obstacle.	Enlevez ces obstacles.

Dérangement	Cause possible	Remède
<b>Le voyant de température clignote.</b> Fig. 2/3	Vous avez ouvert fréquemment la porte.	N'ouvrez pas la porte inutilement.
	Vous avez rangé une grande quantité de produits alimentaires.	
	Les orifices d'apport et d'évacuation d'air sont recouverts par des objets faisant obstacle.	Enlevez ces obstacles.
<b>Le réfrigérateur ne refroidit pas.</b>	L'interrupteur principal de l'appareil ne se trouve pas en position enclenchée.	Appuyez sur l'interrupteur principal de l'appareil.
	Coupure de courant ; le fusible / disjoncteur a grillé / disjoncté ; la fiche mâle n'est pas correctement branchée dans la prise de courant.	Vérifiez s'il y a du courant, vérifiez les fusibles / disjoncteurs.
<b>Lorsque la porte est presque fermée (ou lorsque l'interrupteur d'éclairage est enfoncé), l'éclairage intérieur éclaire plus faiblement.</b>	La température ambiante est inférieure à 20 °C, ou la supercongélation est enclenchée. Ce n'est pas une panne !	Si la température ambiante est supérieure à 20 °C ou si la supercongélation est enclenchée, l'éclairage intérieur s'éteint à nouveau.

## Service après-vente

Pour connaître le service après-vente situé le plus près de chez vous, consultez l'annuaire téléphonique ou le répertoire des services après-vente (SAV). Veuillez indiquer au SAV le numéro de série (N° E) de l'appareil et son numéro de fabrication (N° FD).

Vous trouverez ces indications sur la plaque signalétique. **Fig. 14**

Aidez-nous à éviter des déplacements inutiles: indiquez les numéros de série et de fabrication. Vous économiserez ainsi des suppléments de frais inutiles.

## Avvertenze per lo smaltimento

### Smaltimento dell'imballaggio

L'imballaggio protegge il vostro apparecchio da danni di trasporto. Tutti i materiali impiegati sono compatibili con l'ambiente e riciclabili. Vi preghiamo di collaborare: smaltite l'imballaggio nel rispetto dell'ambiente.

Siete pregati d'informarvi presso il vostro rivenditore specializzato o presso la vostra amministrazione municipale sulle attuali possibilità di smaltimento.

### Rottamazione dell'apparecchio fuori uso

Gli apparecchi dismessi non sono rifiuti senza valore! Attraverso uno smaltimento ecologico corretto si possono recuperare materie prime pregiate.



Questo apparecchio dispone di contrassegno ai sensi della direttiva europea 2002/96/CE in materia di apparecchi elettrici ed elettronici (waste electrical and electronic equipment - WEEE). Questa direttiva definisce le norme per la raccolta e il riciclaggio degli apparecchi dismessi valide su tutto il territorio dell'Unione Europea.

### Pericolo

In caso di apparecchi fuori uso

1. Estrarre la spina d'alimentazione.
2. Tagliare e smaltire il cavo di collegamento con la spina d'alimentazione.

Gli apparecchi frigoriferi contengono refrigerante, e nell'isolamento gas. Il refrigerante ed i gas richiedono uno smaltimento appropriato. Fino allo smaltimento appropriato, non danneggiare i tubi del circuito refrigerante.



## Avvertenze di sicurezza e pericolo

### Prima di mettere in funzione l'apparecchio

Leggere attentamente tutte le istruzioni per l'uso ed il montaggio. Esse contengono importanti informazioni per l'installazione, l'uso e la manutenzione dell'apparecchio. Conservare tutta la documentazione per l'uso successivo o per successivi proprietari.

### Sicurezza tecnica

- Quest'apparecchio contiene una piccola quantità di refrigerante R600a, un gas compatibile con l'ambiente, ma infiammabile. Attenzione durante il trasporto e l'installazione dell'apparecchio a non danneggiare i tubi del circuito del refrigerante. Il refrigerante fuoriuscito a pressione può danneggiare gli occhi oppure incendiarsi.

#### In caso di danni

- Tenere lontano dall'apparecchio fiamma o fonti di accensione.
- Ventilare bene l'ambiente per alcuni minuti.
- Spegnerne l'apparecchio, estrarre la spina di alimentazione o disinserire il dispositivo di sicurezza.
- Informare il servizio assistenza clienti.

Quanto più refrigerante contiene un apparecchio, tanto più grande deve essere l'ambiente, nel quale si trova l'apparecchio. In ambienti troppo piccoli, in caso di fuga si può formare una miscela infiammabile d'aria e gas.

Ogni 8 g di refrigerante l'ambiente deve disporre di un volume minimo di 1 m<sup>3</sup>. La quantità di refrigerante del vostro apparecchio è indicata sulla targhetta d'identificazione nell'interno dell'apparecchio.

- La sostituzione del cavo di alimentazione ed altre riparazioni devono essere eseguite solo dal servizio assistenza clienti. Le installazioni e riparazioni incompetenti possono creare notevoli pericoli per l'utente.

### Nell'uso

- Non usare mai apparecchi elettrici nell'interno di questo apparecchio (per es. apparecchi di riscaldamento, produttori di ghiaccio elettrici ecc.).  
**Pericolo di esplosione!**
- Non sprinare o pulire mai l'apparecchio con una pulitrice a vapore. Il vapore può raggiungere parti elettriche e provocare un cortocircuito.  
**Pericolo di scarica elettrica!**
- Non utilizzare oggetti appuntiti o affilati per rimuovere gli strati di brina e di ghiaccio. Così facendo si possono danneggiare i tubi del refrigerante. Il refrigerante che fuoriesce a spruzzi può incendiarsi o ferire gli occhi.
- Non conservare nell'apparecchio prodotti contenenti propellenti gassosi combustibili (per es. bombolette spray) e sostanze esplosive.  
**Pericolo di esplosione!**
- Non usare impropriamente lo zoccolo, i cassetti estraibili, le porte ecc. come pedana d'appoggio oppure come sostegno.

- Per lo sbrinamento e la pulizia dell'apparecchio, spegnere, estrarre la spina di alimentazione o disinserire il dispositivo di sicurezza. Tirare direttamente la spina non il cavo di alimentazione.
- Conservare alcool ad alta gradazione solo ermeticamente chiuso ed in posizione verticale.
- Non sporcare le parti di materiale plastico e la guarnizione della porta con olio o grasso. Altrimenti le parti di materiale plastico e la guarnizione della porta diventano porose.
- Non coprire né ostruire le aperture di entrata ed uscita dell'aria per l'apparecchio.
- Le persone con ridotte capacità fisiche, sensoriali o psichiche o con insufficienti conoscenze devono usare questo apparecchio solo sotto sorveglianza o con dettagliate istruzioni.
- Non conservare nel vano congelatore liquidi in bottiglie e lattine (specialmente bevande contenenti anidride carbonica). Le bottiglie e le lattine esplodono!
- Non mettere subito in bocca i gelati su stecca ed i cubetti di ghiaccio presi direttamente dal vano congelatore.

**Pericolo di lesioni da congelamento** causate da temperature molto basse!

- Non toccare i prodotti congelati con le mani bagnate. Gelando per contatto, le mani possono attaccarsi ai prodotti.
- Non staccare con il coltello o con oggetti acuminati lo strato di brina ed i prodotti congelati attaccati all'apparecchio. Si rischia così di danneggiare i tubi del refrigerante. Il refrigerante che fuoriesce a pressione può incendiarsi, o provocare lesioni agli occhi.

## Bambini in casa

- Non abbandonare l'imballaggio e sue parti alla mercé di bambini. Pericolo di soffocamento da scatole di cartone pieghevoli e fogli di plastica!
- L'apparecchio non è un giocattolo per bambini!
- Per gli apparecchi con serratura della porta: conservare la chiave fuori della portata dei bambini.

## Norme generali

L'apparecchio è idoneo

- per raffreddare e congelare alimenti,
- per preparare ghiaccio.

L'apparecchio è destinato all'uso domestico.

L'apparecchio è schermato contro i disturbi secondo la direttiva EU 2004/108/EC.

L'ermeticità del circuito di raffreddamento è stata controllata.

Questo prodotto è conforme alle pertinenti norme di sicurezza per gli apparecchi elettrici (EN 60335/2/24).

## Installazione dell'apparecchio

Per l'installazione è idoneo un ambiente asciutto, ventilabile. Il luogo d'installazione non deve essere esposto all'irradiazione solare diretta e non essere vicino ad una fonte di calore, come stufa, calorifero ecc. Se è inevitabile l'installazione accanto ad una fonte di calore, utilizzare un idoneo pannello isolante, oppure rispettate le seguenti distanze minime dalla fonte di calore.

Da cucine elettriche o a gas 3 cm.  
Da stufe ad olio combustibile o carbone 30 cm.

## Collegare l'apparecchio

Dopo avere collocato l'apparecchio, attendere almeno 1 ora prima di metterlo in funzione. Durante il trasporto può accadere che l'olio contenuto nel compressore penetri nel sistema di raffreddamento.

Pulire l'interno dell'apparecchio prima di metterlo in funzione la prima volta (vedi capitolo Pulizia).

La presa deve essere liberamente accessibile. Collegare l'apparecchio alla corrente alternata a 220–240 V/50 Hz tramite una presa installata a norma.

La presa deve essere protetta con un dispositivo di sicurezza da 10 A a 16 A.

Per apparecchi, che vengono impiegati in paesi non europei, controllare sulla targhetta porta-dati se la tensione ed il tipo di corrente indicati corrispondono ai valori della propria rete elettrica.

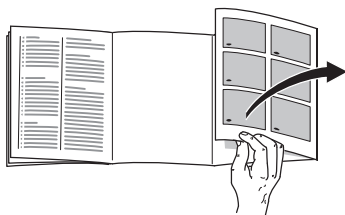
La targhetta d'identificazione si trova in basso a sinistra nell'apparecchio.

La sostituzione del cavo di alimentazione, se necessaria, deve essere eseguita solo da un tecnico specializzato.

### Pericolo

L'apparecchio non deve essere mai collegato a prese a risparmio energetico elettroniche e ad inverter, che trasformano corrente continua in corrente alternata a 230 V (per es. impianti solari per la produzione di energia, reti elettriche navali).

## Conoscere l'apparecchio



Aprire l'ultima pagina con le figure. Questo libretto d'istruzioni per l'uso è valido per diversi modelli.

Nelle figure sono possibili differenze nelle figure.

### Figura 1

- 1-4 Pannello comandi/ Illuminazione interna
- 5 Interruttore luce
- 6 Ripiani nel frigorifero
- 7 Cassetto per verdure
- 8 Balconcini per tubetti e lattine
- 9 Scomparto per burro e formaggio
- 10 Balconcini per uova
- 11 Ripiano per bottiglie grandi

A Vano congelatore

B Frigorifero  
(+2 °C – 11 °C)

## Pannello comandi

### Figura 2

#### 1 Interruttore principale Acceso/ Spento

Serve per accendere e spegnere l'intero apparecchio.

#### 2 Pulsante «super»

Serve per inserire e disinserire il superfreezer. La messa in funzione è indicata dall'accendersi della spia gialla.

#### 3 Spie temperatura

Le spie verdi sono in corrispondenza dei valori di temperatura espressi in °C.

#### 4 Pulsante di regolazione della temperatura

Premere ripetutamente il pulsante finché la spia temperatura desiderata non si accende.

## Considerare la temperatura ambiente e la ventilazione

La classe climatica è indicata sulla targhetta d'identificazione. Essa indica entro quali limiti di temperatura ambiente l'apparecchio può essere usato. La targhetta si trova in basso a sinistra nella cella frigorifera.

Classe climatica	Temperatura ambiente ammessa
SN	da +10 °C a 32 °C
N	da +16 °C a 32 °C
ST	da +16 °C a 38 °C
T	da +16 °C a 43 °C

### Avvertenza

A temperature ambiente inferiori a +20 °C e nel congelamento rapido l'illuminazione interna può accendersi a luminosità ridotta a porta quasi chiusa (o ad interruttore luce premuto). Ciò dipende da motivi tecnici di refrigerazione e non deve destare preoccupazioni.

## Ventilazione

L'aria sulla parete posteriore dell'apparecchio si riscalda. L'aria riscaldata deve poter defluire liberamente. Altrimenti il frigorifero deve lavorare più a lungo. Ciò aumenta il consumo di energia elettrica.

Perciò: evitare assolutamente di coprire o di ostruire le aperture di afflusso e deflusso dell'aria!

## Accendere l'apparecchio

### Figura 2

Premere l'interruttore principale 1. La spia temperatura lampeggia finché la temperatura desiderata non è stata raggiunta. L'apparecchio comincia a raffreddare, a porta aperta l'illuminazione interna è accesa.

## Avvertenze sul funzionamento

### La temperatura del vano frigorifero aumenta:

- a causa di frequente apertura della porta dell'apparecchio,
- a causa dell'introduzione di grandi quantità di alimenti.

### Gocce d'acqua di sbrinamento o brina nel vano frigorifero

Durante il funzionamento del refrigeratore, sulla parete posteriore del vano frigorifero si formano gocce d'acqua di sbrinamento oppure brina. Questa è una caratteristica tecnica.

Non è necessario rimuovere le gocce d'acqua o la brina. La parete posteriore si sbrina automaticamente. L'acqua di sbrinamento scorre nel convogliatore di scarico **figura 3**. Dal convogliatore di scarico l'acqua di sbrinamento scorre sul refrigeratore e qui evapora.

## Regolare la temperatura

### Figura 2

Premere **4** ripetutamente il pulsante finché la spia di temperatura desiderata non si accende.

La spia al luce fissa indica la temperatura selezionata.

### Avvertenza

La regolazione di temperature basse nel frigorifero provoca anche temperature più basse nel congelatore.

Consigliamo una regolazione di ca. +4 °C.

Gli alimenti delicati non devono essere conservati a temperature superiori a +4 °C.

## Capacità utile totale

I dati del volume utile sono indicati sulla targhetta d'identificazione dell'apparecchio.

## Frigorifero

La temperatura nel frigorifero può essere regolata da +2 °C a +8 °C.

Il frigorifero è il luogo di conservazione ideale per alimenti pronti, prodotti da forno, conserve, latte condensato, formaggi duri, frutta sensibile al freddo e verdura, nonché frutta tropicale.

## Sistemazione degli alimenti

### Considerare le zone fredde nel frigorifero!

A causa della circolazione dell'aria nel frigorifero, si formano zone con temperature differenti:

- **La zona più fredda**

Si trova fra la freccia impressa sul lato ed il sottostante ripiano, **figura 4**.

Avvertenza: conservare nelle zone più fredde gli alimenti delicati (per es. pesce, insaccati di carne, carne).

- **Zona più calda**

è nella parte più alta della porta.

Avvertenza: conservare nella zona più calda per es. formaggio e burro. Servito da qui il formaggio conserva il suo aroma ed il burro resta spalmabile.

### Considerare nella sistemazione

Sistemare gli alimenti ben confezionati oppure coperti. Così si conservano l'aroma, il colore e la freschezza. Si evitano inoltre passaggi di gusto ed alterazioni di colore delle parti di plastica.

**Consigliamo di sistemare gli alimenti come segue:**

- **Nel vano congelatore:** surgelati, cubetti di ghiaccio, gelato.
- **Sui ripiani** nel vano frigorifero (dall'alto verso il basso): prodotti da forno, alimenti pronti, latticini, carne e salsiccia.
- **Nel cassetto per verdura:** verdura, insalata, frutta.
- Nella **porta** (dall'alto verso il basso): burro, formaggio, uova, tubetti, bottigliette, bottiglie grandi, latte, confezioni succo.

## Super-raffreddamento

Durante il raffreddamento rapido il vano frigorifero è raffreddato quanto più possibile per ca. 6 ore. In seguito viene regolato automaticamente alla temperatura impostata prima del raffreddamento rapido.

Inserire il raffreddamento rapido per es.:

- Prima d'introdurre grandi quantità di alimenti.
- Per il raffreddamento rapido di bevande.

**Accendere e spegnere**

### Figura 2

Premere il pulsante «Super» 2.

Il pulsante è acceso quando il super-raffreddamento è inserito.

## Il vano congelatore

### Utilizzare il vano congelatore

- per conservare alimenti surgelati,
- per produrre cubetti di ghiaccio,
- per congelare piccole quantità di alimenti.

### Avvertenza

La porta del vano congelatore chiude con uno scatto percettibile.

Fare attenzione che la porta del vano congelatore sia sempre chiusa correttamente! Se la porta è aperta gli alimenti congelati si scongelano. Il vano congelatore si ricopre di uno spesso strato di ghiaccio. Inoltre: spreco energetico a causa di alto consumo di energia elettrica!

## Conservare alimenti surgelati e preparare ghiaccio

### Tenere presente fin dall'acquisto:

- Fare attenzione alla confezione, che non deve essere danneggiata.
- Controllare la data di scadenza.
- La temperatura dell'espositore-congelatore di vendita deve essere più fredda di  $-18\text{ }^{\circ}\text{C}$ . Altrimenti la scadenza degli alimenti surgelati si abbrevia.
- Acquistare sempre per ultimi gli alimenti surgelati. Portarli a casa al più presto, bene avvolti in carta di giornale o in una borsa termica.
- A casa conservare subito gli alimenti surgelati nel vano congelatore. Chiudere correttamente la porta del vano congelatore. Consumare gli alimenti surgelati prima della data di scadenza.
- Non ricongelare gli alimenti scongelati. Eccezione: gli alimenti possono essere di nuovo congelati dopo essere stati elaborati in una pietanza pronta (cotta o arrostita).

## Produrre cubetti di ghiaccio

### Figura 5

Riempire la vaschetta del ghiaccio per  $\frac{3}{4}$  con acqua e deporla sul fondo del vano congelatore. Staccare la vaschetta del ghiaccio attaccata solo con un oggetto non acuminato (manico di un cucchiaio).

Per staccare i cubetti di ghiaccio, mettere la vaschetta brevemente sotto acqua corrente, oppure torcerla leggermente.

## Congelamento di alimenti freschi

### Congelare in proprio alimenti

Per congelare alimenti in proprio, utilizzare solo prodotti freschi e integri.

#### Sono adatti per il congelamento:

carni ed insaccati di carne, pollame e selvaggina, pesce, verdura, erbe aromatiche, frutta, prodotti da forno, pizza, cibi pronti, resti di alimenti, rosso e bianco d'uovo.

#### Non sono adatti per il congelamento:

uova intere nella buccia, panna acida e maionese, insalate in foglia, ravanelli, rafani e cipolle.

#### Scottare verdura e frutta

Per conservare colore, gusto, aroma e vitamina «C», scottare la verdura e la frutta prima del congelamento. Per la scottatura immergere verdura e frutta per breve tempo in acqua bollente.

In libreria sono in vendita pubblicazioni sul congelamento, nelle quali si descrive anche il procedimento di scottatura.



## Congelare alimenti

Utilizzare per il congelamento solo alimenti freschi ed integri.

Non mettere gli alimenti da congelare in contatto con quelli congelati.

Conservare gli alimenti in confezioni ermetiche, per evitare che perdano il loro gusto o possano essiccarsi.

### Max. potenza di congelamento

Indicazioni sulla max. possibilità di congelamento in 24 ore sono riportate sulla targhetta d'identificazione.

### Confezionamento corretto:

1. Introdurre l'alimento nella confezione.
2. Fare uscire l'aria.
3. Chiudere la confezione ermeticamente.
4. Etichettare la confezione con il contenuto e la data di congelamento.

### Materiali adatti per il confezionamento:

fogli di plastica, fogli tubolari di polietilene, fogli di alluminio, contenitori per surgelati. Questi prodotti sono disponibili nei negozi specializzati.

### Materiali inadatti per il confezionamento:

carta per imballaggio, carta pergamena, cellofan, sacchetti per rifiuti, sacchetti per la spesa usati.

### Materiali adatti per la chiusura:

anelli di gomma, clip di plastica, fili per legare, nastri adesivi resistenti al freddo e simili.

I sacchetti ed i fogli tubolari di polietilene possono essere saldati con un saldatore per fogli di plastica.

### Durata di conservazione dei surgelati

Dipende dal tipo di alimento.

A temperatura media:

- pesce, insaccati di carne, cibi pronti, prodotti da forno:  
fino a **6 mesi**
- formaggio, pollame, carne:  
fino a **8 mesi**
- verdura, frutta:  
fino a **12 mesi**.

## Superfreezer

Per conservare vitamine, valori nutritivi, aspetto e gusto, gli alimenti devono essere congelati completamente, anche nell'interno, nel tempo più breve possibile.

Affinché nell'introduzione di alimenti freschi non vi sia un indesiderato aumento della temperatura, attivare il superfreezer qualche ora prima di introdurre gli alimenti freschi.

Le quantità di alimenti più piccole possono essere congelate senza superfreezer.

### Accendere e spegnere

#### Figura 2

Premere il pulsante «super» 2.

Quando il superfreezer è inserito il pulsante è acceso.

### Avvertenza

Durante il congelamento rapido anche il frigorifero si può raffreddare maggiormente.

## Scongelamento di alimenti congelati

Secondo il tipo e la destinazione, scegliere tra le possibilità seguenti:

- a temperatura ambiente,
- in frigorifero,
- nel forno elettrico, con/senza ventilatore ad aria calda,
- nel forno a microonde.

### Avvertenza

Non congelare di nuovo gli alimenti semiscongelati o scongelati. Questi possono essere ricongelati solo dopo essere stati lavorati in una pietanza pronta (cotta o arrostita).

In tal caso non utilizzare più la durata massima di conservazione.

QUELFRIGORIO.COM

## Dotazione del frigorifero

I ripiani del vano interno ed i balconcini della porta possono essere spostati secondo la necessità: tirare il ripiano o balconcino verso avanti, abbassarlo e ruotarlo lateralmente, **figura 6**. Sollevare il balconcino o ripiano ed estrarlo, **figura 7**.

### Ripiano variabile

#### Figura 8

Estrarre la metà anteriore del ripiano di vetro diviso e spingerla verso dietro nella sottostante scanalatura d'inserimento. Con ciò sul ripiano sottostante si possono disporre contenitori più alti (p. es. caraffe, bottiglie).

### Cassetto per salsiccia e formaggio

#### Figura 9

Sollevare per estrarre il cassetto. Il supporto del cassetto è variabile.

### Fermabottiglie

#### Figura 10

Il fermabottiglie impedisce la caduta delle bottiglie durante l'apertura e la chiusura della porta.

### Cassetto verdura con regolatore temperatura e umidità

#### Figura 11

Per la conservazione a lungo termine: regolatore verso destra, la ventilazione è aperta, la temperatura si abbassa.

Per la conservazione a breve termine: regolatore verso sinistra, la ventilazione è chiusa, la temperatura aumenta, alta umidità dell'aria.

### Ripiano bottiglie

#### Figura 12

Sul ripiano bottiglie si possono deporre in sicurezza le bottiglie. Il supporto è variabile.

## Adesivo «OK»

non in tutti i modelli

Con il controllo della temperatura «OK» possono essere rilevate temperature inferiori a +4 °C. Ridurre gradualmente la temperatura, se l'adesivo non visualizza «OK».

### Nota

Alla messa in funzione dell'apparecchio per raggiungere la temperatura possono essere necessarie fino a 12 ore.



Regolazione  
corretta



Temperatura  
troppo alta, ridurre  
la temperatura.

## Spegnere e mettere fuori servizio l'apparecchio

### Spegnere l'apparecchio

Premere l'interruttore principale **Figura 2/1**. Il refrigeratore e l'illuminazione del vano interno si spengono.

### Mettere l'apparecchio fuori servizio

Se l'apparecchio resta inutilizzato per un lungo periodo:

1. Spegnere l'apparecchio.
2. Estrarre la spina di alimentazione o disinserire il dispositivo di sicurezza.
3. Pulire l'apparecchio.
4. Lasciare aperta la porta dell'apparecchio.

## Scongelamento

### Congelatore

Il congelatore non sbrina automaticamente. Uno strato di brina nel congelatore peggiora la cessione del freddo agli alimenti surgelati ed aumenta il consumo di energia elettrica. Sbrinare regolarmente il congelatore.

#### Attenzione!

Non raschiare lo strato di brina oppure il ghiaccio con un coltello o con un oggetto acuminato. Non raschiare lo strato di brina o ghiaccio con un coltello e oggetto metallico acuminato; si danneggia il circuito refrigerante. Il gas fuoriuscendo sotto effetto della pressione, può provocare danni agli occhi o infiammarsi.

#### Procedere come segue:

1. Estrarre gli alimenti surgelati, e conservarli provvisoriamente in un luogo fresco.
2. Spegnere l'apparecchio.
3. Estrarre la spina di alimentazione o disinserire il dispositivo di sicurezza elettrica.
4. Lasciare sbrinare l'apparecchio.
5. Asciugare l'acqua di sbrinamento con un panno.
6. Accendere di nuovo l'apparecchio.
7. Introdurre di nuovo i surgelati.

#### Mezzi ausiliari di sbrinamento

Si può accelerare lo sbrinamento mettendo nell'apparecchio una pentola con acqua bollente. Disporre la pentola su uno spessore termoisolante.

## Avviso!

Per lo sbrinamento evitare assolutamente l'impiego di una fiamma aperta oppure di apparecchi elettrici, come apparecchi per riscaldamento, pulitrici a vapore, candele, lampade a petrolio e simili.

### Per gli spray sbrinatori osservare quanto segue:

- Gli spray sbrinatori possono rilasciare gas infiammabili.
- Gli spray sbrinatori possono contenere solventi o propellenti dannosi per la plastica.
- Gli spray sbrinatori essere nocivi per la salute.

Rispettare le istruzioni del produttore.

## Il frigorifero si sbrina automaticamente

Durante il funzionamento del refrigeratore, sulla parete posteriore nel frigorifero si formano goccioline d'acqua o brina. Questo dipende dal funzionamento. Non è necessario asciugare le gocce di rugiada oppure rimuovere la brina. La parete posteriore si sbrina automaticamente. L'acqua di sbrinamento si raccoglie nel convogliatore di scarico, **figura 3**. Dal convogliatore di scarico l'acqua di sbrinamento scorre sul gruppo frigorifero e qui evapora.

Avvertenza: mantenere pulito il convogliatore dell'acqua di sbrinamento ed il foro di scarico, affinché l'acqua di sbrinamento possa defluire.

## Pulire l'apparecchio

Prima della pulizia estrarre la spina di alimentazione o disinserire il dispositivo di sicurezza!

Lavare la guarnizione della porta solo con acqua ed asciugarla con cura.

Lavare l'apparecchio con acqua tiepida e poco detersivo. Evitare che l'acqua penetri nell'unità di illuminazione.

L'acqua con detersivo per la pulizia non deve scorrere attraverso il foro di scarico nella vaschetta di evaporazione.

Dopo la pulizia: ricollegare ed accendere l'apparecchio.

### Attenzione!

- Non usare prodotti per pulizia tipo solventi chimici contenenti sabbia o acidi.
- Non lavare mai i ripiani ed i contenitori nella lavastoviglie. Questi elementi si possono deformare.
- Pulire regolarmente il convogliatore dell'acqua di sbrinamento ed il foro di scarico, **figura 3**, affinché l'acqua di sbrinamento possa scorrere liberamente. Pulire con un bastoncino o simile il convogliatore dell'acqua di sbrinamento.

## Risparmiare energia

- Installare l'apparecchio in un ambiente asciutto ventilabile. L'apparecchio non deve essere esposto direttamente al sole o vicino ad una fonte di calore (per es. calorifero, stufa). Altrimenti usare un pannello isolante.
- Lasciare raffreddare gli alimenti e le bevande caldi prima di introdurli nell'apparecchio.
- Per scongelare i surgelati, metterli nel frigorifero. Si utilizza così il freddo dell'alimento congelato per raffreddare gli alimenti nel frigorifero.
- Aprire la porta dell'apparecchio il tempo più breve possibile.
- Uno strato di brina nel congelatore peggiora la cessione del freddo agli alimenti surgelati ed aumenta il consumo di energia elettrica. In caso di formazione di brina, sbrinare l'apparecchio.
- Attenzione che la porta del congelatore sia chiusa correttamente.
- Per evitare un maggiore consumo di energia elettrica, la parte posteriore dell'apparecchio dovrebbe essere pulita ogni tanto con un aspirapolvere o con un pennello.

## Rumori di funzionamento

### Rumori normali

**Ronzio** – il gruppo frigorifero è in funzione.

**Gorgoglio, scroscio o ronzio** – derivano dal refrigerante, che scorre attraverso i raccordi.

**Scatto** – il motore si accende o si spegne.

### Evitare i rumori

**L'appoggio dell'apparecchio non è stabile**

Livellare l'apparecchio con una livella a bolla d'aria. Utilizzare a tal fine i piedini a vite oppure inserire spessori sotto i piedini.

**L'apparecchio è in contatto laterale**

Allontanare l'apparecchio dai mobili o apparecchi con i quali è in contatto.

**Cassetti o ripiani traballano o sono incastrati**

Controllare gli elementi estraibili ed eventualmente riposizionarli.

**I contenitori all'interno dell'apparecchio si toccano tra loro**

Separare le bottiglie o i contenitori.

## Eliminare da soli piccoli guasti

### Prima di rivolgersi al customer service:

provare ad eliminare autonomamente l'inconveniente con l'aiuto delle seguenti istruzioni.

L'intervento del servizio assistenza clienti in caso di corretto funzionamento del prodotto, è a carico del consumatore.

Guasto	Causa possibile	Rimedio
La temperatura si discosta notevolmente dalle impostazioni iniziali.		<p>In alcuni casi basta spegnere l'apparecchio per 5 minuti.</p> <p>Se la temperatura è troppo <b>alta</b>, controllare dopo qualche ora se vi è stata una normalizzazione della temperatura.</p> <p>Se la temperatura è troppo <b>bassa</b>, ricontrollare la temperatura il giorno seguente.</p>
L'illuminazione interna non funziona.	La lampadina ad incandescenza è fulminata.	<p><b>Sostituire la lampadina ad incandescenza. Figura 13/B</b></p> <ol style="list-style-type: none"> <li>1. Estrarre la spina d'alimentazione, oppure disinserire il dispositivo di sicurezza.</li> <li>2. Staccare verso dietro il coperchio della lampada.</li> <li>3. Sostituire le batterie: Lampadina ad incandescenza di ricambio, 220–240 V corrente alternata, portalampada E14, indicazione dei Watt, vedi lampadina fulminata. (Attenzione! Lampadina al kripto in vendita solo presso il servizio assistenza clienti.)</li> </ol>
	Interruttore bloccato. <b>Figura 13/A</b>	Controllare la sua funzione.
I prodotti congelati si sono attaccati.		<p>Staccare i prodotti con un oggetto non acuminato.</p> <p>Non staccare con un coltello o un oggetto acuminato. Così facendo potreste danneggiare i tubi del gas refrigerante o la superficie di plastica.</p>

Guasto	Causa possibile	Rimedio
<b>Il congelatore ha uno spesso strato di ghiaccio.</b>		Sbrinare il congelatore (vedi Sbrinamento). Prestare sempre attenzione che la porta del congelatore chiuda correttamente. La porta del congelatore deve chiudersi con uno scatto percettibile.
<b>Il fondo del vano frigorifero è bagnato.</b>	Il tubo di scarico dell'acqua di sbrinamento è otturato. <b>Figura 3</b>	Pulire il convogliatore dell'acqua di sbrinamento ed il tubo di scarico (vedi «Pulire l'apparecchio».)
<b>La temperatura nel frigorifero è troppo bassa.</b>	La porta del congelatore non è chiusa correttamente.	Chiudere la porta del congelatore. La porta del congelatore deve chiudersi con uno scatto percettibile.
	La temperatura è regolata su valori troppo bassi.	Regolare una temperatura più alta.
	A causa del congelamento di grandi quantità di alimenti freschi, la temperatura nel frigorifero si abbassa temporaneamente poiché il refrigeratore funziona in continuazione.	Non superare la quantità massima di congelamento.
<b>Il refrigeratore si accende sempre più spesso e più a lungo.</b>	Frequente apertura della porta dell'apparecchio o della porta del congelatore.	Non aprire inutilmente la porta.
	Congelamento di grandi quantità di alimenti freschi.	Non superare la quantità massima di congelamento.
	I passaggi dell'aria per l'areazione sono ostruiti.	Liberare le aperture.
<b>La spia d'indicazione temperatura lampeggia. Figura 2/3</b>	Frequente apertura della porta dell'apparecchio.	Non aprire inutilmente la porta.
	Sono stati introdotti molti alimenti.	
	I passaggi dell'aria per l'areazione sono ostruiti.	Liberare le aperture.



Guasto	Causa possibile	Rimedio
<b>Il frigorifero non ha potenza refrigerante.</b>	L'interruttore principale dell'apparecchio non è inserito.	Premere l'interruttore principale dell'apparecchio.
	Interruzione di corrente; il dispositivo di sicurezza è scattato; la spina di alimentazione non è inserita bene.	Controllare se vi è energia elettrica e controllare il dispositivo di sicurezza.
<b>Con la porta quasi chiusa (o con l'interruttore della luce premuto), l'illuminazione interna è accesa con luminosità ridotta.</b>	La temperatura ambiente è inferiore a 20 °C oppure il superfreezer è acceso. Non si tratta di un guasto!	Con temperature ambiente superiori a 20 °C, oppure dopo la disattivazione del superfreezer, l'illuminazione interna si spegne di nuovo.

## Servizio assistenza clienti

Trovate un centro d'assistenza clienti a voi vicino nell'elenco telefonico oppure nell'elenco del servizio assistenza clienti. Indicate al servizio assistenza clienti la sigla del prodotto (**E-Nr.**) e il numero di fabbricazione (**FD-Nr.**) dell'apparecchio.

Trovate questi dati sulla targhetta d'identificazione. **Figura 14**

Indicando la sigla del prodotto ed il numero di fabbricazione contribuite ad evitarci interventi inutili. Risparmiate così la relativa maggiore spesa.

QUELLENTIC.COM

## Consejos para la eliminación del embalaje y el desguace de los aparatos usados


### Consejos para la eliminación del embalaje de los aparatos

El embalaje protege su aparato contra posibles daños durante el transporte. Todos los materiales de embalaje utilizados son respetuosos con el medio ambiente y pueden ser reciclados o reutilizados. Contribuya activamente a la protección del medio ambiente insistiendo en unos métodos de eliminación y recuperación de los materiales de embalaje respetuosos con el medio ambiente.

Su Distribuidor o Administración local le informará gustosamente sobre las vías y posibilidades más eficaces y actuales para la eliminación respetuosa con el medio ambiente de estos materiales.

### Desguace del aparato usado

Los aparatos usados incorporan materiales valiosos que se pueden recuperar, entregando el aparato a dicho efecto en un centro oficial de recogida o recuperación de materiales reciclables.

 Este aparato cumple con la Directiva europea 2002/96/CE sobre aparatos eléctricos y electrónicos identificada como (Residuos de aparatos eléctricos y electrónicos). La directiva proporciona el marco general válido en todo el ámbito de la Unión Europea para la retirada y el reciclado de los residuos de los aparatos eléctricos y electrónicos.

#### ¡Atención!

Antes de deshacerse de su aparato usado:

1. Extraer el enchufe de conexión del aparato de la toma de corriente de la red eléctrica.
2. Corte el cable de conexión del aparato y retírelo conjuntamente con el enchufe.

Todos los aparatos frigoríficos contienen gases aislantes y refrigerantes, que exigen un tratamiento y eliminación específicos. Preste atención a que las tuberías del circuito de frío de su aparato no sufran daños ni desperfectos antes de haberlo entregado en el correspondiente Centro Oficial de recogida.

# Consejos y advertencias de seguridad

## Antes de emplear el aparato nuevo

Lea detenidamente las instrucciones de uso y de montaje de su aparato! En éstas se facilitan informaciones y consejos importantes relativos a su seguridad personal, así como a la instalación, el manejo y el cuidado correctos del mismo.

Guarde las instrucciones de uso y de montaje para posteriores consultas o para un posible propietario posterior.

## Seguridad técnica

- El presente aparato incorpora una pequeña cantidad de isobutano (R 600a), un hidrocarburo natural respetuoso con el medio ambiente, aunque es inflamable. Al efectuar la instalación y montaje de la unidad, deberá prestarse particular atención a que el circuito de frío no sufra ningún tipo de daño o desperfecto. Tenga presente que la salida a chorro del agente refrigerante puede inflamarse o provocar lesiones en los ojos.

### En caso de daños

- Mantener las fuentes de fuego o focos de ignición alejados del aparato.
- Ventilar el recinto durante varios minutos.
- Desconectar el aparato y extraer el cable de conexión de la toma de corriente o desactivar el fusible.
- Avisar al Servicio de Asistencia Técnica Oficial de la marca.

Cuanto mayor cantidad de agente refrigerante contenga el aparato, mayores dimensiones tiene que tener el recinto en donde se vaya a colocar. En recintos demasiado pequeños pueden formarse mezclas inflamables de aire y gas en caso de producirse fugas en el circuito de frío del aparato.

Las medidas del recinto de instalación del aparato deberán ser de 1 m<sup>3</sup> por cada 8 gramos de agente refrigerante. La cantidad de agente refrigerante que incorpora su aparato figura en la placa de características, que se encuentra en el interior del mismo.

- La sustitución del cable de conexión a la red eléctrica del aparato, así como cualquier otra reparación que fuera necesario efectuar en éste, sólo podrán ser ejecutadas por técnicos especializados de la marca. La instalación o reparación efectuadas de modo erróneo o incorrecto pueden implicar serios peligros para el usuario.

## Al usar el aparato

- No usar aparatos eléctricos en el interior del aparato (por ejemplo calentadores, heladoras eléctricas, etc.).  
**¡Existe peligro de explosión!**
- No utilizar ningún tipo de limpiadora de vapor para desescarchar o limpiar la unidad. El vapor caliente podría penetrar en interior del aparato, accediendo a los elementos conductores de corriente y provocar cortocircuitos.  
**¡Peligro de descarga eléctrica!**
- No utilizar el zócalo, los cajones o las puertas de la unidad como pisaderas o reposapiés.

- ¡No rasar el hielo o la escarcha con ayuda de objetos metálicos puntiagudos o cortantes! dado que las rejillas congeladoras podrían resultar dañadas. Téngase presente que la salida a chorro del agente refrigerante puede inflamarse o provocar lesiones en los ojos.
- No guardar productos combinados con agentes o gases propelentes (por ejemplo sprays) ni materias explosivas en el aparato.  
**¡Existe peligro de explosión!**
- ¡Para desescarchar y limpiar el aparato, desconectarlo previamente de la red eléctrica, extrayendo el enchufe del aparato de la toma de corriente o desactivando el fusible. ¡No tirar del cable de conexión del aparato, sino asirlo siempre por el cuerpo del enchufe!
- En caso de conservar bebidas con un elevado contenido de alcohol en la unidad, conviene envasarlas en botellas provistas de un cierre hermético y colocarlas siempre en posición vertical.
- No permitir que las grasas y aceites entren en contacto con los elementos de plástico del interior del frigorífico o la junta de la puerta. El plástico y la junta de goma son materiales muy susceptibles a la porosidad.
- No obstruir ni cubrir nunca las rejillas de ventilación y aireación del aparato.
- Las personas con facultades físicas, sensoriales o mentales mermadas o que carezcan de los conocimientos necesarios, sólo podrán manipular el aparato bajo vigilancia o con una instrucción minuciosa y detallada.
- No guardar en el compartimento de congelación botellas ni tarros o latas que contengan líquidos, particularmente bebidas gaseosas. ¡Las botellas y latas pueden estallar!
- No introducir en la boca directamente los helados, polos o cubitos de hielo extraídos del congelador. **¡Peligro de quemaduras a causa de las bajas temperaturas!**
- No tocar los productos congelados con las manos húmedas a fin de evitar que se queden adheridas a éstos. ¡Peligro de quemaduras a causa de las bajas temperaturas!
- No rasar el hielo o la escarcha ni tratar de desprender alimentos congelados con ayuda de objetos metálicos cortantes (por ejemplo cuchillos), dado que las rejillas congeladoras podrían resultar dañadas. La salida a chorros del agente refrigerante puede provocar lesiones en los ojos o que éste se inflame.

## En caso de haber niños en el hogar

- No dejar que los niños jueguen con el embalaje del aparato o partes del mismo. ¡Existe peligro de asfixia a causa de los cartones y las láminas de plástico!
- No permita que los niños jueguen con la unidad ni se sienten sobre los cajones o se columpien de las puertas!
- ¡En caso de disponer la unidad de una cerradura, guardar la llave fuera del alcance de los niños!

## Observaciones de carácter general

El aparato es adecuado

- la refrigeración y congelación de alimentos y
- la preparación de cubitos de hielo.

El aparato está destinado al uso en el ámbito doméstico.

El aparato está dotado de un dispositivo de desparasitaje según la directiva de la Unión Europea 2004/108/EC.

La estanqueidad del circuito de refrigeración viene verificada de fábrica.

Este producto cumple las normas específicas de seguridad para aparatos eléctricos (EN 60335/2/24).

## Instalación del aparato

El lugar más adecuado para el emplazamiento del aparato es una habitación seca, dotada de una buena ventilación. Recuerde además que el aparato no debe instalarse de forma que reciba directamente los rayos del sol, ni encontrarse tampoco próximo a focos activos de calor tales como cocinas, calefacciones, etc. No obstante, si esto último fuera inevitable, se habrá de proteger la unidad con un panel aislante adecuado, o bien observar las siguientes distancias mínimas de separación con respecto a la fuente de calor en cuestión:

Cocinas eléctricas o de gas, 3 cm.

Cocinas de gas-oil o de carbón, 30 cm.

## Conectar el aparato a la red eléctrica

Tras colocar el aparato en su emplazamiento definitivo deberá dejarse reposar éste durante aprox. 1 hora antes de ponerlo en funcionamiento, dado que durante el transporte del aparato puede ocurrir que el aceite contenido en el compresor penetre en el circuito del frío.

Limpiar el interior del aparato antes de su puesta en funcionamiento inicial (véase el capítulo Limpieza).

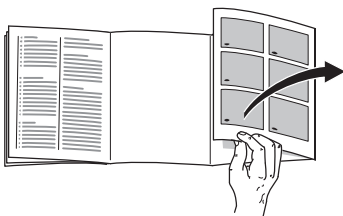
La toma de corriente deberá ser libremente accesible (preferentemente emplazada por encima del armario). Conectar la Unidad a una red eléctrica de corriente alterna de 220–240 V/50 Hz a través de una toma de corriente instalada reglamentariamente y provista de puesta a tierra. La toma de corriente debe estar protegida con un fusible de 10–16 amperios.

En los aparatos destinados a países fuera del continente europeo deberá verificarse si los valores de la tensión de conexión y el tipo de corriente que figuran en la placa de características del aparato coinciden con los de la red nacional. La placa de características del aparato se encuentra en el lateral inferior izquierdo. En caso de que fuera necesario sustituir el cable de conexión a la red eléctrica, esto sólo podrá ser efectuado por electricistas o técnicos especializados del ramo.

## ⚠ ¡Atención!

No conectar el aparato en ningún caso a conectores electrónicos para ahorro energético ni tampoco a rectificadores inversos que transforman la corriente continua en corriente alterna de 230 V (por ejemplo instalaciones de energía solar, redes eléctricas de buques).

## Familiarizándose con la unidad



Despliegue, por favor, la última página con las ilustraciones. Las presentes instrucciones de uso son válidas para varios modelos de aparato.

Por ello puede ser posible que se describan detalles y características de equipamiento que no concuerdan con las de su aparato concreto.

### Figura 1

- 1-4 Cuadro de mandos/  
Iluminación interior
- 5 Interruptor de la iluminación interior
- 6 Baldas en el compartimento frigorífico
- 7 Cajón para la verdura

- 8 Soportes para tarros y latas pequeñas
- 9 Compartimentos para guardar la mantequilla y el queso
- 10 Elemento portahuevos
- 11 Botellero para guardar botellas grandes

- A Compartimento de congelación
- B Compartimento frigorífico (+2 °C–11 °C)

## Cuadro de mandos

### Figura 2

- 1 Interruptor principal para conexión/desconexión del aparato para la conexión y desconexión del aparato completo.
- 2 Tecla «super»  
Conecta y desconecta el enfriamiento ultrarrápido. La iluminación del piloto amarillo indica la activación de la función.
- 3 Pilotos de aviso de la temperatura  
Las cifras de los pilotos de aviso señalan la temperatura en °C.
- 4 Tecla para ajuste de la temperatura  
Pulsar la tecla repetidas veces hasta que se ilumine el piloto de aviso correspondiente a la temperatura deseada.

## Prestar atención a la temperatura del entorno y la ventilación

La clase climática a la que pertenece el aparato figura en la placa de características del mismo e indica los márgenes de temperatura en los que puede funcionar. La placa de características se encuentra abajo a la izquierda en el interior del frigorífico.

Clase climática	Temperatura del entorno admisible
SN	+10 °C hasta 32 °C
N	+16 °C hasta 32 °C
ST	+16 °C hasta 38 °C
T	+16 °C hasta 43 °C

### Advertencia

En caso de registrarse una temperatura ambiente inferior a + 20 °C o al activarse la función de congelación ultrarrápida, la iluminación interior del frigorífico puede brillar con intensidad reducida estando la puerta del aparato casi cerrada (o el interruptor de la iluminación interior oprimido). Esto se debe a razones técnicas y no influye en absoluto en el buen funcionamiento de su aparato.

## Ventilación

El aire recalentado en la pared posterior del aparato debe poder escapar libremente. De lo contrario, el aparato tendrá que aumentar su rendimiento, provocando un consumo de energía eléctrica elevado e inútil.

Por esta razón habrá que prestar particular atención a que las aberturas de ventilación y aireación no estén nunca obstruidas.

## Conectar el aparato

### Figura 2

Accionar el interruptor principal 1. El piloto de aviso de la temperatura destella hasta que se ha alcanzado la temperatura deseada. El aparato comienza a refrigerar. La iluminación interior permanece activada estando la puerta abierta.

## Advertencias relativas al funcionamiento del aparato

### La temperatura en el interior del frigorífico aumenta (más calor):

- Debido a que las puertas del aparato se han abierto con gran frecuencia.
- Debido a que se han introducido grandes cantidades de alimentos frescos.

### Formación de gotas de agua o escarcha en el interior del frigorífico

Durante el funcionamiento del grupo frigorífico se forman gotas de agua o escarcha sobre la pared posterior del frigorífico. Esto es un fenómeno perfectamente normal y es debido a razones técnicas.

No es necesario raspar la escarcha ni secar las gotas de agua, dado que se descongelan automáticamente. El agua de descongelación es recogida en la canaleta de desagüe **Figura 3**, volviendo al grupo frigorífico, donde se evapora.

## Ajustar la temperatura

### Figura 2

Pulsar la tecla **4** hasta que el piloto de aviso de la temperatura deseada se ilumine.

La iluminación del piloto de aviso correspondiente señala la temperatura ajustada.

### Advertencia

Unas bajas temperaturas en el compartimento frigorífico dan también lugar a temperaturas más bajas en el compartimento de congelación.

Se aconseja seleccionar la posición de +4 °C.

Los alimentos delicados no deberán almacenarse a una temperatura superior a + 4 °C.

## Capacidad útil

Los datos referentes a la capacidad útil de su aparato figuran en la placa de características del mismo.

## Compartimento frigorífico

La temperatura del compartimento frigorífico se puede ajustar de + 2 °C a +8 °C.

El compartimento frigorífico es el lugar ideal para guardar platos cocinados, pan y bollería, conservas, leche condensada, queso duro, fruta sensible al frío, verdura y cítricos.

## Colocar y ordenar los alimentos

### ¡Ténganse presentes las diferentes zonas de frío del aparato!

En función de la circulación del aire en el interior del frigorífico, se crean en éste diferentes zonas de frío:

- **Zona de más frío**  
se encuentra entre la flecha estampada en el lateral y la balda de vidrio situada debajo **Figura 4**.

Un consejo práctico: Guarde en las zonas más frías los alimentos delicados, como por ejemplo (pescado, embutido, carne)

- **Zonas de menos frío**  
se encuentra en la parte superior de la cara interior de la puerta.

Un consejo práctico: Guarde en la zona menos fría el queso y la mantequilla, por ejemplo. De esta manera el queso conserva su aroma y la mantequilla se puede untar en el pan.



## Puntos a observar al guardar los alimentos

Con objeto de conservar el aroma, color y frescura de los alimentos se aconseja envolver éstos bien o cubrirlos antes de introducirlos en el frigorífico. Además se evita que puedan producirse transferencias de sabor de un alimento a otro o decoloraciones de los materiales plásticos.

### Ejemplo de la disposición de los accesorios en la unidad

- En el compartimento de congelación: Conservar productos ultracongelados y helados. Preparar cubitos de hielo.
- Colocar sobre las bandejas y baldas del interior del frigorífico, de arriba hacia abajo: Pan y bollería, platos cocinados, productos lácteos, carne y embutido.
- En el cajón para la verdura: Verduras y hortalizas, frutas y lechugas.
- En los soportes y estantes de la cara interior de la puerta, desde arriba hacia abajo: Mantequilla, queso, huevos, latas y tubos, botellas pequeñas, botellas grandes, leche, envases de zumos tipo tetrabrik.

## Super-refrigeración

Mediante esta función se enfría el compartimento frigorífico durante aprox. 6 horas hasta alcanzar la temperatura más baja posible conmutando a continuación a la temperatura ajustada con anterioridad a la activación de la opción.

La función de super-refrigeración se selecciona en caso de:

- Antes de introducir grandes cantidades de alimentos.
- Desear enfriar rápidamente bebidas.

### Activar y desactivar la función de super-refrigeración

#### Figura 2

Pulsar la tecla «Super» 2.

La tecla se ilumina estando activada la función de super-refrigeración.

## El compartimento de congelación

### Utilizar el compartimento de congelación para

- almacenar alimentos y productos ultracongelados,
- preparar cubitos de hielo,
- congelar pequeñas cantidades de alimentos frescos.

### Advertencia

La puerta del compartimento de congelación suele encajar de modo audible.

Preste atención a que la puerta del compartimento de congelación esté siempre cerrada. En caso de permanecer la puerta abierta, los alimentos congelados guardados pueden descongelarse. Además se produce un consumo de energía eléctrica elevado e inútil.

## Conservar productos ultracongelados y preparar cubitos de hielo

### Puntos a tener en cuenta al comprar alimentos ultracongelados

- Prestar atención a que la envoltura del alimento o producto congelado no presente ningún tipo de daño.
- Verifique la fecha de caducidad de los alimentos. Cerciórese de que ésta no ha vencido.
- La indicación de la temperatura del congelador del establecimiento en donde adquiriera los alimentos deberá señalar un valor mínimo de  $-18\text{ }^{\circ}\text{C}$ . De lo contrario se reduce el período de conservación de los productos ultracongelados.
- Al hacer la compra, recuerde que conviene adquirir los alimentos congelados en el último momento. Procure transportarlos directamente a casa envueltos en un papel de periódico o en una bolsa isotérmica.
- Una vez en el hogar, deberá colocar los productos ultracongelados inmediatamente en el compartimento de congelación. Cerrar la puerta cuidadosamente. Consumir los alimentos ultracongelados antes de que venza su fecha de caducidad.

QUELFRIGO.COM

- Los alimentos que se hayan descongelado o hayan empezado a descongelarse no se deberán volver a congelar directamente. Verificar si el aroma, aspecto y color de los alimentos son satisfactorios. Si no se constata ninguna alteración, asar, freír, hervir o preparar con ellos platos cocinados, antes de volver a congelarlos. En este caso no se deberá agotar al máximo el tiempo de caducidad de los productos.

## Preparación de cubitos de hielo

### Figura 5

Llenar  $\frac{3}{4}$  partes de la cubitera de hielo con agua. Colocarla en el fondo del compartimento de congelación.

Separar la cubitera adherida al fondo del compartimento de congelación con un objeto romo (por ejemplo el mango de una cuchara). Para retirar los cubitos de hielo de la cubitera, colocarla brevemente bajo el chorro de agua del grifo o doblarla ligeramente.

## Congelar alimentos frescos

### Congelar alimentos frescos en casa

Si decide congelar usted mismo los alimentos, utilice únicamente alimentos frescos y en perfectas condiciones.

#### Alimentos adecuados para la congelación:

Carnes y fiambres, aves y caza, pescado, legumbres, verduras y hortalizas, hierbas aromáticas, fruta, pan, bollería y repostería, pizza, platos cocinados, restos de comidas, yemas y claras de huevos.

#### Alimentos que no deben congelarse:

Huevos enteros en su cáscara, nata fresca acidulada y mayonesa, lechugas, rábanos, rábanos picantes y cebollas.

#### Blanqueado (escaldado) de verduras, frutas y legumbres

En el caso de las verduras, frutas y legumbres es importante blanquearlas (escaldarlas) antes de su congelación, para que su sabor, aroma o color no se deteriore, no pierdan tampoco su valor nutritivo y conserven al máximo su contenido de vitamina «C». Las frutas y verduras se blanquean sumergiéndolas unos momentos en agua hirviendo.

Más detalles sobre este método podrán hallarse en cualquier libro o manual de cocina que trate los aspectos de la congelación de alimentos y en donde se describa el método del blanqueado.

## Congelar alimentos frescos

Congelar sólo alimentos frescos y en estrado impecable.

Procurar que los alimentos congelados que ya hubiera en el congelador no entren en contacto con los alimentos frescos que se desean congelar.

Envasar los alimentos herméticamente para que no se deshidraten o pierdan su sabor.

## Capacidad máxima de congelación

Las indicaciones relativas a la máxima capacidad de congelación en 24 horas se facilitan en la placa del aparato.

## Manera de envasar correctamente los alimentos:

1. Introducir los alimentos en la envoltura prevista a dicho efecto.
2. Eliminar todo el aire que pudiera haber en el envase.
3. Cerrarlo herméticamente.
4. Marcar claramente el envase, indicando su contenido y la fecha de congelación.

## Materiales indicados para el envasado de los alimentos:

Láminas de plástico, bolsitas y láminas de polietileno, papel de aluminio, cajitas y envases específicos para la congelación de alimentos.

Todos estos productos y materiales se pueden adquirir en la mayoría de los supermercados, grandes almacenes o en el comercio especializado.

## Materiales no apropiados para el envasado de alimentos:

Papel de empaquetar, papel apergaminado, celofán, bolsas de la basura y bolsitas de plástico de la compra ya usadas.

## Materiales apropiados para el cierre de los envases:

Gomitas, clips de plástico, bramante, cinta adhesiva incongelable, etc.

Las bolsitas o láminas de plástico de polietileno se pueden termosellar con una soldadora de plásticos.

## Calendario de congelación

Depende de las características y naturaleza específica de los alimentos que se desean congelar. A una temperatura media:

- El pescado, el embutido y los platos cocinados, así como el pan y la bollería: se pueden conservar **hasta 6 meses**
- El queso, las aves y la carne: **hasta 8 meses**
- La fruta y verdura: **hasta 12 meses.**

## Congelación ultrarrápida

Para que los alimentos conserven su valor nutritivo, vitaminas y buen aspecto hay que congelar el centro lo más rápidamente posible.

Con objeto de evitar que se produzca un aumento indeseado de la temperatura interior del aparato al colocar alimentos frescos en el compartimento de congelación, deberá activarse la función de congelación ultrarrápida varias horas antes de introducir los alimentos en el aparato.

Pequeñas cantidades de alimentos se pueden congelar sin necesidad de activar la congelación ultrarrápida.

### Activar y desactivar la función de congelación ultrarrápida

#### Figura 2

Pulsar la tecla «super» 2.

En caso de estar activada la congelación ultrarrápida (Supercongelación), la tecla se ilumina.

#### Advertencia

Con la función «Congelación ultrarrápida» activada, también puede descender ligeramente la temperatura del compartimento frigorífico.

## Descongelación de alimentos

Según el tipo y la naturaleza de su uso, se puede elegir entre los siguientes procedimientos

- Temperatura ambiente
- En el frigorífico
- En un horno eléctrico, con/sin calentador de aire
- Con horno microondas

### Advertencia

Los alimentos que se hayan descongelado o hayan empezado a descongelarse, no se podrán volver a congelar inmediatamente. Verificar si el aroma, aspecto y color de los alimentos son satisfactorios. Si no se constata ninguna alteración, asar, freír, hervir o preparar con ellos platos cocinados, antes de volver a congelarlos.

En este caso no se deberá agotar al máximo el tiempo de caducidad de los productos.

## Equipamiento del compartimento frigorífico

La posición y altura de las bandejas del compartimento frigorífico y los soportes de la puerta se pueden modificar: Para ello, las bandejas se desplazan hacia adelante, se inclinan hacia abajo y se extraen inclinándolas por uno de sus laterales **Figura 6**. Los estantes y soportes de la puerta, por su parte, se deberán levantar de su posición para extraerlos **Figura 7**.

### Bandeja variable

#### Figura 8

Retirar la mitad delantera de la balda de vidrio dividida y deslizarla hacia atrás, introduciéndola a tal efecto en la ranura correspondiente situada debajo de la balda. De este modo se pueden colocar objetos altos (botellas, jarras, etc.) sobre la bandeja inferior.

### Caja para guardar embutido y queso

#### Figura 9

Para extraer la caja, levantarla. El soporte se puede desplazar.

### Botellero

#### Figura 10

Los elementos de soporte impiden que las botellas vuelquen al abrir o cerrar la puerta.

### Cajones de verdura con regulador de la temperatura y del grado de humedad

#### Figura 11

Para guardar la verdura durante un período prolongado:  
Desplazar el mando regulador hacia la derecha:

La abertura de ventilación está completamente abierta. La temperatura desciende.

Para guardar la verdura durante un período breve:

Desplazar el mando regulador hacia la izquierda:

La abertura de ventilación está completamente cerrada. La temperatura aumenta y existe un elevado grado de humedad en el cajón.

### Soporte para botellas

#### Figura 12

En la balda portabotellas se pueden colocar con toda seguridad las botellas. El soporte es variable.

## Adhesivo «OK»

no disponible en todos los modelos

Mediante el indicador de temperatura «OK» se miden las temperaturas inferiores a +4 °C. En caso de que el adhesivo no muestre «OK», habrá que ajustar de modo escalonado una temperatura más baja (mas frío).

### Advertencia

Al poner el aparato en marcha, éste puede necesitar hasta 12 horas para alcanzar la temperatura ajustada.



**Ajuste correcto**



**Temperatura demasiado elevada, ajustar una temperatura más baja.**

## Desconexión y paro del aparato

### Desconectar el aparato

Pulsar el interruptor principal **Figura 2/1**. El grupo frigorífico y la iluminación interior se desactivan.

### Paro del aparato

En caso largos períodos de inactividad del aparato:

1. Desconectar el aparato.
2. Extrayendo para ello el enchufe del aparato de la red de corriente, o desactivando el fusible.
3. Limpieza de la unidad.
4. Dejar la puerta abierta.

QUELFRIGO.COM

# Al desescarchar el aparato

## Compartimento de congelación

El compartimento de congelación no se desescarcha automáticamente. Una capa de hielo o escarcha acumulada en el interior del compartimento de congelación dificulta la transmisión del frío a los alimentos, reduciendo el rendimiento de la unidad y elevando el consumo de energía eléctrica. Desescarche regularmente el compartimento de congelación.

### ¡Atención!

No rasar en ningún caso el hielo o la escarcha con ayuda de objetos metálicos cortantes o puntiagudos (cuchillos, etc.), dado que el evaporador del compartimento de congelación podría resultar dañado. Los conductos del agente refrigerante del compartimento de congelación podrían resultar dañados. Téngase presente que la salida a chorro del agente refrigerante puede inflamarse o provocar lesiones en los ojos.

### Para ello deberá procederse del modo siguiente

1. Extraer los alimentos congelados del compartimento y guardarlos en un lugar lo más frío posible.
2. Desconectar el aparato.
3. Extraer para ello el enchufe del aparato de la red de corriente, o desactivando el fusible.

4. Dejar que se descongele la escarcha.
5. Recoger el agua de descongelación y secar el aparato con un paño.
6. Volver a conectar el aparato.
7. Colocar los alimentos congelados en el compartimento de congelación.

### Consejos prácticos para la descongelación

Para acelerar el proceso de descongelación se puede colocar una olla con agua (no hirviendo) en el compartimento de congelación. Colocar la cacerola sobre una base termoaislante.

### Atención!

¡No utilizar en ningún caso aparatos o equipos calefactores, velas o lámparas de petróleo para desescarchar el aparato.

### El uso de sprays específicos para descongelación requiere suma precaución, dado que:

- pueden originar gases explosivos.
- pueden contener agentes disolventes o propelentes que pueden dañar los elementos de plástico de la unidad
- pueden resultar nocivos para la salud humana.

¡Observar estrictamente los consejos y advertencias del fabricante del producto!



## Desescarchado automático del frigorífico

Durante el funcionamiento del grupo frigorífico se forman gotas de agua o escarcha sobre el panel posterior del frigorífico. Esto es un fenómeno perfectamente normal y es debido a razones técnicas. No es necesario raspar la escarcha ni secar las gotas de agua, dado que se descongelan automáticamente. El agua de descongelación es recogida en la canaleta de desagüe **Figura 3** volviendo al grupo frigorífico, volviendo al grupo frigorífico, donde se evapora.

Advertencia: Mantenga siempre limpios la canaleta de desagüe y el orificio de drenaje a fin de que el agua de descongelación pueda fluir siempre libremente.

## Limpieza de la unidad

Antes de realizar cualquier trabajo de limpieza, extraer el enchufe del aparato de la toma de corriente de la red o desconectar el fusible!

Limpiar la junta de la puerta sólo con agua clara, secándola bien a continuación.

Limpiar el interior del aparato con agua tibia y un lavavajillas manual suave. Téngase presente que el agua empleada en la limpieza del aparato no debe entrar en contacto con la iluminación.

Prestar atención a que el agua empleada en la limpieza no penetre en el orificio de drenaje y fluya hasta la bandeja de evaporación.

Tras concluir la limpieza del aparato: Conectarlo a la red y ponerlo en funcionamiento.

### ¡Atención!

- En ningún caso deberán emplearse agentes agresivos o limpiadores con ácidos o disolventes químicos.
- No lavar nunca las bandejas, compartimentos o estantes del aparato en el lavavajillas. ¡Las piezas pueden deformarse!
- Limpiar la canaleta de desagüe y el orificio de drenaje, **Figura 3**, regularmente, a fin de que el agua de descongelación fluya y se evacúe libremente. Limpiar la canaleta de desagüe con ayuda de un palillo u objeto semejante.

QUELFRIG.COM

## Consejos prácticos para ahorrar energía eléctrica

- Emplazar el aparato en una habitación seca y fresca, dotada de una buena ventilación. El aparato no debe instalarse de forma que reciba directamente los rayos del sol, ni encontrarse tampoco próximo a un foco activo de calor tal como cocinas, calefacciones, etc. No obstante, si esto último fuera inevitable, se habrá de proteger la unidad con un panel aislante adecuado.
- Dejar enfriar los alimentos o bebidas calientes hasta temperaturas ambientes antes de introducirlos en el congelador.
- Descongelar los productos congelados en el interior del frigorífico. De este modo se aprovecha el frío acumulado en el alimento para refrigerar los alimentos frescos del frigorífico.
- Mantener abierta la puerta del aparato el menos tiempo posible.
- Una capa de hielo o escarcha acumulada en el interior del compartimento de congelación dificulta la transmisión del frío a los alimentos, reduciendo el rendimiento de la unidad y elevando el consumo de energía eléctrica. ¡Desescarchar el aparato en caso de constatar la formación de hielo o escarcha en el mismo!
- Cerciorarse siempre de que la puerta del compartimento de congelación está cerrada correctamente.
- Pasar de vez en cuando un aspirador o pincel por la parte posterior del aparato con objeto de evitar que la acumulación de polvo pueda dar lugar a un aumento del consumo de corriente.

## Ruidos de funcionamiento del aparato

### Ruidos de funcionamiento normales del aparato

**Los ruidos en forma de murmullos sordos** – se deben al funcionamiento del grupo frigorífico.

Los **ruidos en forma de gorgoteo** se producen al penetrar el líquido refrigerante en los tubos delgados una vez que ha entrado en funcionamiento el compresor.

**Los ruidos en forma de clic** – se escuchan cuando se conecta y desconecta el compresor.

### Ruidos que se pueden evitar fácilmente

**El aparato está colocado en posición desnivelada**

Nivelar el aparato con ayuda de un nivel de burbuja. Calzarlo en caso necesario.

**El aparato entra en contacto con muebles u otros objetos**

Retirar el aparato de los muebles u otros aparatos con los que esté en contacto.

**Los cajones o estantes oscilan o están agarrotados**

Verificar los elementos desmontables y, en caso necesario, colocarlos en un nuevo emplazamiento.

**Las botellas o recipientes entran en contacto mutuo**

Separar algo las botellas y los recipientes.

## Pequeñas averías de fácil solución

### Antes de avisar al Servicio de Asistencia Técnica Oficial:

Compruebe si la avería o fallo que usted ha constatado se encuentra recogida en los siguientes consejos y advertencias.

De esta forma se evitará usted gastos innecesarios, dado que en estos casos, los gastos del técnico no quedan cubiertos por las prestaciones del servicio de garantía!

Avería	Posible causa	Forma de subsanarla
<p>La temperatura difiere fuertemente del valor ajustado.</p>		<p>En algunos casos es posible que sea suficiente desconectar el aparato durante 5 minutos.</p> <p>Si la temperatura es demasiado <b>elevada</b> (calor), verifique al cabo de unas pocas horas si se ha producido una aproximación a la temperatura ajustada.</p> <p>Si la temperatura es demasiado <b>baja</b> (frío), verifique la temperatura nuevamente al día siguiente.</p>
<p>La iluminación interior no funciona.</p>	<p>La bombilla está fundida.</p>	<p><b>Sustituir la bombilla. Fig. 13/B</b></p> <ol style="list-style-type: none"> <li>1. Extraer el enchufe del aparato de la toma de corriente o desconectar el fusible de la red.</li> <li>2. Retirar hacia atrás el recubrimiento protector de la lámpara.</li> <li>3. Sustituir la bombilla fundida por una nueva de 220–240 V base E 14. Para la potencia correcta de la bombilla nueva, véase la bombilla defectuosa. (¡Atención! La lámpara de criptón sólo puede adquirirse en el comercio especializado.)</li> </ol>
	<p>El interruptor de la luz está agarrotado. <b>Fig. 13/A</b></p>	<p>Verificar la movilidad del interruptor.</p>
<p>Los productos o alimentos congelados han quedado adheridos entre sí.</p>		<p>Desprenderlos con un objeto romo. No tratar de desprenderlos con un cuchillo u objeto puntiagudo. Las tuberías del circuito del frío o la superficie de plástico podrían resultar dañados.</p>

Avería	Posible causa	Forma de subsanarla
<b>En el compartimento de congelación se ha formado una gruesa capa de hielo o escarcha.</b>		Desescarchar el compartimento de congelación (véase el capítulo «Al desescarchar el aparato»). Prestar siempre atención a que la puerta del compartimento de congelación esté cerrada correctamente. La puerta tiene que enclavar de modo audible.
<b>Se ha acumulado agua en el fondo del aparato.</b>	El tubo de desagüe del agua de descongelación está obstruido. <b>Fig. 3</b>	Limpiar la canaleta de desagüe y desobstruir el tubo de desagüe del agua de descongelación; véase el capítulo «Limpieza del aparato».
<b>La temperatura en el interior del compartimento frigorífico es demasiado baja (frío).</b>	La puerta del compartimento de congelación no se ha cerrado correctamente.	Cerrar la puerta del compartimento de congelación. Tenga presente que la puerta debe enclavar de modo audible.
	El selector de temperatura está ajustado a un valor demasiado alto (demasiado frío).	Colocar el mando selector de la temperatura en un valor inferior (menos frío).
	Al congelar grandes cantidades de alimentos frescos, la temperatura en el compartimento frigorífico desciende de manera pasajera, dado que el grupo frigorífico trabaja durante largos intervalos.	No superar la máxima capacidad de congelación de alimentos frescos del aparato.
<b>La frecuencia y duración de la conexión del grupo frigorífico aumenta.</b>	Se ha abierto con mucha frecuencia la puerta del aparato o la del compartimento de congelación.	No abrir la puerta innecesariamente.
	Se ha introducido una gran cantidad de alimentos frescos.	No superar la máxima capacidad de congelación de alimentos frescos del aparato.
	Las aberturas de ventilación y aireación están obstruidas.	Eliminar la causa de la obstrucción.

Avería	Posible causa	Forma de subsanarla
<b>El piloto de aviso de la temperatura correspondiente destella. Fig. 2/3</b>	La puerta del frigorífico se ha abierto demasiadas veces.	No abrir la puerta innecesariamente.
	Se han introducido demasiados alimentos en el aparato.	
<b>El frigorífico no enfría.</b>	Las aberturas de ventilación y aireación están obstruidas.	Eliminar la causa de la obstrucción.
	El interruptor principal del aparato no está en la posición de conexión.	Pulsar el interruptor principal.
<b>La iluminación interior del aparato brilla con intensidad reducida estando la puerta del aparato casi cerrada (o el interruptor de la iluminación interior accionado).</b>	Se ha producido un corte del suministro de corriente eléctrica; el fusible se ha fundido; el enchufe del aparato no está asentado correctamente en la toma de corriente.	Verificar si hay que corriente; verificar los fusibles.
	La temperatura del entorno (recinto) ha descendido por debajo de los 20 °C o se ha activado la función de super congelación. ¡No se trata de una avería!	A partir de una temperatura del entorno (recinto) superior a los 20 °C o desactivarse la función super congelación, la iluminación interior del aparato se apaga.

## Servicio de Asistencia Técnica

La dirección y el número de teléfono del Servicio de Asistencia Técnica Oficial de la marca más próximo a su domicilio los podrá localizar a través de la guía telefónica de su localidad o el directorio del Servicio de Asistencia Técnica Oficial. Al solicitar la intervención del Servicio de Asistencia Técnica, no olvide indicar el Número de producto (**E-Nr.**) y el Número de fabricación (**FD**) de su unidad.

Ambos números se encuentran en la placa de características del aparato. **Figura 14**

De este forma se evitará usted gastos innecesarios, dado que en estos casos, los gastos del técnico no quedan cubiertos por las prestaciones del servicio de garantía.

## Instruções sobre reciclagem

### Reciclagem da embalagem

A embalagem protege o seu aparelho contra danos durante o transporte.

Todos os materiais utilizados são compatíveis com o meio ambiente e reutilizáveis. Ajude você também:

Proceda à reciclagem da embalagem de forma compatível com o meio ambiente.

Junto do seu Agente ou dos Serviços Municipalizados poderá informar-se sobre os procedimentos actuais de reciclagem.

### Reciclagem do aparelho antigo

Os aparelhos antigos não são lixo sem qualquer valor. Através duma reciclagem compatível com o meio ambiente, podem ser recuperadas matérias primas valiosas.



Este aparelho está marcado em conformidade com a Directiva 2002/96/CE relativa aos resíduos de equipamentos eléctricos e electrónicos (waste electrical and electronic equipment - WEEE). A directiva estabelece o quadro para a criação de um sistema de recolha e valorização dos equipamentos usados válido em todos os Estados Membros da União Europeia.



#### Aviso

Em aparelhos fora de serviço

1. Desligar a ficha da tomada.
2. Cortar o cabo eléctrico e afastá-lo do aparelho com a respectiva ficha de rede.

Os aparelhos de frio contêm agente refrigerador e, no isolamento, gases. O agente refrigerador e os gases devem ser eliminados correctamente. Ter cuidado para não danificar a tubagem do agente refrigerador até à sua reciclagem correcta.

# Instruções de segurança e de aviso

## Antes de colocar o aparelho em funcionamento

Deverá ler atentamente as instruções de serviço e de montagem!

Delas constam informações importantes sobre instalação, utilização e manutenção do aparelho.

Guarde toda a documentação para posterior utilização ou para outro possuidor.

## Segurança técnica

- O aparelho contém, em quantidades reduzidas o agente de refrigeração R600a não poluente, mas inflamável. Ter cuidado, para que a tubagem do circuito do agente refrigerador não sofra qualquer dano durante o transporte ou durante a montagem. O agente refrigerador, ao libertar-se, poderá causar ferimentos nos olhos ou inflamar-se.

### Em caso de danos

- Manter o aparelho afastado de chamas abertas ou de fontes de ignição.
- Arejar bem o compartimento durante alguns minutos.
- Desligar o aparelho, desligar a ficha da tomada ou os fusíveis.
- Contactar os Serviços Técnicos.

Quanto maior for a quantidade de agente refrigerador num aparelho, maior deverá ser o compartimento onde o aparelho está instalado. Em espaços muito pequenos e havendo uma fuga, pode formar-se uma mistura de gás/ar inflamável.

Por cada 8 g do agente de refrigeração, o espaço tem que ter 1 m<sup>3</sup>. A quantidade de agente refrigerador do seu aparelho vem indicada na chapa de características, que se encontra no interior do aparelho.

- A substituição do cabo eléctrico e outras reparações só podem ser efectuadas pelos Serviços Técnicos. Instalações e reparações inadequadas podem acarretar perigos vários para o utilizador.

## Utilização

- Nunca utilizar aparelhos eléctricos dentro do frigorífico (por ex. aquecedores, aparelhos eléctricos de fazer gelados, etc.).

### Perigo de explosão!

- Nunca descongelar nem limpar o aparelho com um aparelho de limpeza a vapor! O vapor pode atingir os componentes eléctricos e provocar um curto-circuito.

### Perigo de choque eléctrico!

- Não utilizar quaisquer objectos pontiagudos ou de arestas vivas para eliminar gelo simples ou em camadas. Poderá, assim, danificar a tubagem do agente refrigerador. O agente refrigerador, ao libertar-se, pode incendiar-se ou provocar ferimentos nos olhos.
- Não guardar no aparelho produtos com gases propulsores (por ex. latas de spray) e produtos explosivos.

### Perigo de explosão!

- Não utilizar rodapés, gavetas, portas, etc. como estribos ou zonas de apoio.
- Para descongelação e limpeza, deverá desligar o aparelho. Desligar a ficha da tomada ou os fusíveis. Para desligar, puxar sempre pela ficha e não pelo cabo eléctrico.

- Álcool de elevada percentagem só pode ser guardado dentro do aparelho, se em recipiente hermeticamente fechado e em posição vertical.
- Ter cuidado para não sujar as peças de plástico e o vedante da porta com óleo ou gordura. As peças de plástico e o vedante da porta podem, de contrário, tornar-se porosos.
- Nunca tapar ou obstruir as grelhas de ventilação do aparelho.
- Este aparelho só pode ser utilizado por pessoas com capacidades físicas e sensoriais limitadas ou, ainda, com falta de conhecimentos; se estiverem sob vigilância e tiverem conhecimento pormenorizado das instruções de serviço.
- Não guardar no congelador líquidos em garrafas ou latas, especialmente bebidas gaseificadas. Ao congelar, as garrafas ou as latas podem rebentar.
- Não levar à boca bocados ou cubos de gelo, imediatamente após retirá-los do congelador. **Perigo de ferimentos** devido a baixas temperaturas.
- Não tocar nos alimentos congelados com as mãos molhadas, pois estas podem ficar geladas e coladas aos alimentos.
- Camadas de gelo ou alimentos congelados e agarrados não devem ser removidos com facas ou objectos pontiagudos. De contrário, poderá danificar as tubagens do circuito de frio. O elemento de frio, ao libertar-se, pode provocar ferimentos nos olhos ou inflamar-se.

## Crianças em casa

- Não deixar a embalagem e seus componentes ao alcance de crianças. Perigo de asfixia pelos cartões desdobráveis e películas!
- O aparelho não é um brinquedo para crianças!
- No caso de aparelhos com fechadura: Guardar a chave fora do alcance das crianças!

## Determinações gerais

O aparelho destina se

- à refrigeração e congelação de alimentos,
- à preparação de gelo.

O aparelho destina-se a utilização doméstica.

O aparelho está protegido contra interferências, de acordo com a directiva UE 2004/108/EC.

O circuito de frio foi testado quanto a sua estanquidade.

Este produto corresponde às determinações sobre segurança em vigor para aparelhos eléctricos (EN 60335/2/24).



## Instalação do aparelho

O aparelho deve ser instalado em local seco e arejado. O local da instalação não deve estar sujeito à acção directa dos raios solares nem estar perto de qualquer fonte de calor, como um fogão, um aquecedor, etc. Se a instalação junto de uma fonte de calor for inevitável, deverá utilizar uma placa isoladora adequada ou manter as seguintes distâncias mínimas em relação à fonte de calor:

Em relação a fogões eléctricos e a gás 3 cm.

Em relação a fogões a óleo ou a carvão 30 cm.

## Ligar o aparelho

Depois do aparelho estar instalado, dever-se-á esperar, pelo menos, 1 hora, antes de pôr o aparelho a funcionar. Durante o transporte, pode acontecer que o óleo existente no compressor se tenha infiltrado no sistema de frio.

Antes da primeira colocação em funcionamento, deverá limpar o interior do aparelho (ver Limpeza).

A tomada deve ficar em local facilmente acessível. Ligar o aparelho à corrente alterna 220–240 V/50 Hz, através de uma tomada instalada segundo as normas. A tomada de corrente tem que estar protegida por um fusível de 10 A até 16 A.

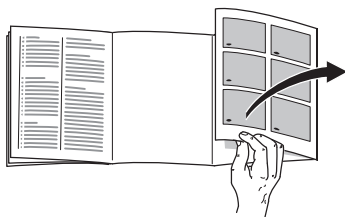
No caso de aparelhos destinados a funcionar em países não europeus, há que verificar na chapa de características, se a tensão indicada e o tipo de corrente coincidem com os valores da corrente eléctrica da sua residência. A chapa de características encontra-se no interior do aparelho, no lado esquerdo, em baixo. A eventual substituição do cabo eléctrico só deve ser efectuada por um técnico especializado.

### Aviso

Em caso algum, deverá o aparelho ser ligado a uma ficha electrónica de poupança de energia e a um ondulator, que converta a corrente continua em corrente alterna de 230 V (por ex. Sistema Solar, corrente de bordo de navios).

QUELFRIE.COM

## Familiarização com o aparelho



Favor desdobrar a última página com as ilustrações. Estas instruções de serviço aplicam-se a vários modelos.

São, por isso, possíveis diferenças nas imagens.

### Fig. 1

#### 1-4 Painel de comandos/Iluminação interior

#### 5 Interruptor da luz

#### 6 Prateleiras na zona de refrigeração

#### 7 Gaveta de legumes

#### 8 Prateleira para bisnagas e caixas pequenas

#### 9 Compartimento para queijo e manteiga

#### 10 Suporte para ovos

#### 11 Prateleira para garrafas grandes

#### A Congelador

#### B Zona de refrigeração (+2 °C – 11 °C)

## Painel de comandos

### Fig. 2

#### 1 Interruptor principal Ligar/Desligar

Serve para ligar e desligar todo o aparelho.

#### 2 Tecla «super»

Serve para ligar e desligar a super-congelação. O seu funcionamento é indicado pelo LED amarelo iluminado.

#### 3 LED's de indicação de temperatura

Os algarismos juntos dos LED's verdes indicam as temperaturas da zona de refrigeração em °C.

#### 4 Tecla de regulação de temperatura

Premir a tecla tantas vezes, até que a lâmpada de indicação da temperatura desejada esteja acesa.

## Ter em atenção a temperatura ambiente e a ventilação

A classe climática encontra-se na chapa de características. Ela indica os limites de temperatura ambiente em que o aparelho pode funcionar. A placa de características encontra-se no compartimento de refrigeração à esquerda, em baixo.

Classe climática	Temperatura ambiente permitida
SN	+10 °C até 32 °C
N	+16 °C até 32 °C
ST	+16 °C até 38 °C
T	+16 °C até 43 °C

### Nota

Com temperaturas ambiente inferiores a + 20 °C e com a supercongelação activada, a iluminação interior pode ficar mais fraca, com a porta quase fechada (ou com o interruptor de iluminação activado). Isto é uma condição técnica, com a qual não tem que se preocupar.

## Ventilação

O ar aquece junto à parede posterior do aparelho. O ar aquecido tem que poder sair, sem qualquer impedimento. De contrário, a máquina de frio terá que trabalhar mais. Isto provoca o aumento do consumo de energia. Por isso: Não tapar ou obstruir as aberturas de ventilação!

## Ligar o aparelho

### Fig. 2

Premir o interruptor principal **1**. A lâmpada indicadora de temperatura pisca até que seja atingida a temperatura pretendida. O aparelho começa a refrigerar, a iluminação interior está ligada com a porta aberta.

## Indicações sobre funcionamento

### A temperatura da zona de refrigeração fica mais quente:

- devido à abertura frequente da porta do aparelho,
- devido à introdução de grandes quantidades de alimentos.

### Pingos de água ou gelo na zona de refrigeração

Enquanto a máquina de frio está a funcionar formam-se pingos de água congelada ou gelo na parede posterior da zona de refrigeração. Isto é um pormenor técnico e não tem influência no funcionamento.

Não é necessário limpar estes pingos ou o gelo. A parede posterior descongela automaticamente. A água da descongelação é captada na calha própria **Fig. 3**. Daqui, a água é encaminhada para o evaporador, onde é evaporada.

## Regular a temperatura

### Fig. 2

Premir a tecla **4** tantas vezes até que fique iluminado o indicador luminoso da temperatura pretendida.

A lâmpada iluminada mostra a temperatura regulada.

### Nota

As temperaturas mais frias, reguladas para a zona de refrigeração, originam, também, temperaturas mais frias na zona de congelação.

Recomendamos uma regulação média de + 4 °C.

Alimentos sensíveis não devem ser conservados a uma temperatura mais quente do que + 4 °C.

## Capacidade

As indicações sobre capacidade útil estão indicadas na placa de características do seu aparelho.

## Zona de refrigeração

A temperatura da zona de refrigeração pode ser regulada entre +2 °C e +8 °C.

A zona de refrigeração é o local ideal para a conservação de refeições prontas, produtos de pastelaria, conservas, leite condensado, queijo rijo, fruta e legumes sensíveis ao frio, bem como frutos tropicais.

## Arrumação dos alimentos

### Dar atenção às áreas de frio na zona de refrigeração!

Devido à circulação de ar na zona de refrigeração, as várias áreas apresentam frios diferentes:

- **Área mais fria**

Situa-se entre a seta gravada lateralmente e a prateleira de vidro imediatamente abaixo **Fig. 4**.

Nota: Conservar nestas áreas mais frias alimentos sensíveis (por ex. peixe, charcutaria, carne).

- **A área mais quente**

situa-se na parte superior da porta.

Nota: Na zona mais quente, conservar, por ex., queijo, manteiga. Na hora de servir, o queijo mantém o seu aroma e a manteiga mantém-se fácil de barrar.

### Na arrumação dos alimentos, ter em atenção o seguinte

Arrumar os alimentos bem embalados ou tapados. Deste modo, eles mantêm o aroma, a cor e a frescura. Além disso, evita-se a transmissão de sabores e a coloração das peças de plástico.

**Para arrumação dos alimentos, recomendamos o seguinte procedimento:**

- **No congelador:** Alimentos ultracongelados, cubos de gelo, gelados.
- **Nas prateleiras,** (de cima para baixo): Artigos de pastelaria, comida confeccionada, lacticínios, carne e charcutaria.
- **Nas gavetas dos legumes:** Legumes, salada, fruta.
- **Na porta** (de cima para baixo): Manteiga, queijo, ovos, bisnagas, frascos pequenos, garrafas grandes, leite pacotes de sumos.

## Super-refrigeração

Com a super-refrigeração, a zona de refrigeração arrefece o máximo possível durante cerca de 6 horas. Depois, é feita a comutação automática para a temperatura ajustada antes da activação da super-refrigeração.

Activar a super-refrigeração, por ex.:

- Antes da colocação de grande quantidade de alimentos.
- Para a refrigeração rápida de bebidas.

### Ligar e desligar

#### Fig. 2

Premir a tecla «Super» 2.

A tecla está iluminada, se a super-refrigeração estiver ligada.

## O Congelador

### Utilização do congelador

- Para conservação de alimentos ultracongelados.
- Para preparação de cubos de gelo.
- Para congelação de pequenas quantidades de alimentos.

#### Nota

A porta do congelador ao fechar, encaixa de forma audível.

É importante que a porta do congelador esteja sempre bem fechada. Com a porta aberta, os alimentos descongelam. O congelador forma mais gelo. Além disso, desperdício de energia devido ao seu maior consumo.

## Conservação de ultracongelados e preparação de gelo

Ao comprar alimentos ultracongelados, tenha em atenção o seguinte:

- A embalagem não deve estar danificada.
- A data de validade não deve estar ultrapassada.
- A temperatura indicada na arca da loja deve ser inferior  $-18\text{ }^{\circ}\text{C}$ . Se não, fica reduzido o prazo de validade dos alimentos.
- Deixar para o fim a compra de congelados, que devem ser embrulhados em papel de jornal ou colocados num saco térmico, transportados de imediato para casa.
- Em casa, arrumar imediatamente os congelados no congelador e fechar cuidadosamente a porta do congelador. Consumir estes alimentos, antes de terminar o seu prazo de validade.
- Aufgetaute Lebensmittel nicht wieder einfrieren. Ausnahme: Wenn Sie die Lebensmittel zu einem Fertiggericht verarbeiten (kochen oder braten), dann können Sie dieses Fertiggericht erneut einfrieren.

## Preparação de cubos de gelo

Fig. 5

Encher a cuvette com  $\frac{3}{4}$  de água e colocá-la na base da zona de congelação. Se a cuvette estiver agarrada, só deverá utilizar objectos rombos (cabo de uma colher), para a soltar.

Para soltar, rapidamente, os cubos de gelo, colocar a cuvette sob água corrente ou torcê-la ligeiramente.

## Congelação de alimentos frescos

### Congelação de alimentos

Para a congelação de alimentos, utilizar apenas produtos frescos e em bom estado.

#### Alimentos adequados para congelação:

Derivados de carne e de salsichas, aves e caça, peixe, legumes, ervas aromáticas, fruta, produtos de pastelaria, pizzas, comida pronta, restos de comida, gemas e claras de ovos.

#### Alimentos não adequados para congelação:

Ovos inteiros com casca, natas azedas e maionese, saladas de folha, rabanetes, rábanos e cebolas.

#### Branqueamento de legumes e fruta

Para que conservem cor, sabor, aroma e vitamina «C», os legumes e a fruta devem ser branqueados, antes de se proceder à sua congelação. O branqueamento consiste em mergulhar, por breves instantes, os legumes e a fruta em água a ferver. No mercado livreiro poderá encontrar literatura sobre congelação, onde é descrito também o processo de branqueamento.

## Congelação de alimentos

Para congelação, deverá utilizar sempre alimentos frescos e em perfeito estado.

Cuidado para que os alimentos a congelar não entrem em contactos com os alimentos já congelados.

Embalar os alimentos hermeticamente, para que não percam o sabor nem sequem.

### Capacidade máxima de congelação

Os dados sobre a capacidade máxima de congelação em 24 horas podem ser encontrados na chapa de características.

### Como embalar os alimentos correctamente:

1. Introduzir os alimentos na embalagem.
2. Expelir o ar para o exterior.
3. Fechar a embalagem hermeticamente.
4. Identificar o conteúdo da embalagem e a data de congelação.

### Material adequado para embalagem:

Película de plástico, manga de polietileno, folha de alumínio, caixas próprias para congelação.

Estes produtos encontram-se à venda no comércio da especialidade.

### Material não adequado para embalagem:

Papel de embrulho, papel de pergaminho, celofane, sacos do lixo, sacos de compras usados.

### Produtos próprios para fechar a embalagem:

Elásticos, clips de plástico, fios, fita adesiva resistente ao frio, entre outros. Poderá fechar os sacos e as mangas de polietileno com um aparelho próprio para fechar sacos.

### Prazo de validade dos alimentos congelados

Depende do tipo de alimento.

A temperatura média:

- Peixe, charcutaria, refeições prontas, bolos:  
até **6 meses**
- Queijo, aves, carne:  
até **8 meses**
- Legumes, fruta:  
até **12 meses**

## Supercongelação

Os alimentos devem congelar até ao núcleo o mais rapidamente possível, para que conservem vitaminas, valores nutritivos, aspecto e sabor.

Para que não haja uma subida indesejada de temperatura, deverá activar a refrigeração super, algumas horas antes de colocar os alimentos frescos.

Pequenas quantidades de alimentos podem ser congeladas, sem supercongelação.

### Ligar e desligar

#### Fig. 2

Premir a tecla «super» 2.

Se a congelação super estiver activada, a tecla fica iluminada.

### Nota

Durante a supercongelação, a zona de refrigeração pode ficar também um pouco mais fria.

## Descongelação de alimentos

De acordo com o tipo de alimento e o tipo de confecção a que o mesmo se destina, pode optar-se pelas seguintes possibilidades:

- à temperatura ambiente
- dentro do frigorífico
- no forno eléctrico com/sem circulação de ar quente
- no aparelho de micro-ondas.

### Nota

Alimentos descongelados ou que começaram a descongelar não devem voltar a ser congelados. Só depois de confeccionados, poderão, de novo, ser congelados.

Neste caso, não utilizar mais o prazo máximo de conservação.



## Equipamento da zona de refrigeração

Se necessário, poderá alterar a disposição das prateleiras da zona de refrigeração e da porta: Puxar a prateleira para a frente, baixá-la e retirá-la, deslocando-a lateralmente **Fig. 6**. Elevar e retirar as prateleiras e suportes da porta **Fig. 7**.

### Prateleira Vario

#### Fig. 8

Retirar a metade frontal da placa de vidro dividida e deslocá-la para trás, inserindo-a na ranhura imediatamente abaixo. Deste modo, poderá arrumar recipientes altos na prateleira inferior (por ex. jarros, garrafas).

### Gaveta para salsichas e queijo

#### Fig. 9

Para retirar, elevá-la. O apoio pode ser deslocado.

### Suporte para garrafas

#### Fig. 10

O suporte para garrafas impede que estas tombem com o abrir e fechar da porta.

### Gaveta de legumes com regulador de temperatura e de humidade

#### Fig. 11

Para conservação a longo prazo:  
Regulador para a direita,  
a ventilação fica aberta e a temperatura fica mais baixa.

Para conservação a curto prazo:  
Regulador para a esquerda,  
a ventilação fica fechada, a temperatura fica mais alta e a humidade do ar é elevada.

## Prateleiras para garrafas

### Fig. 12

Na prateleira para garrafas, podem ser arrumadas garrafas com segurança. A fixação é variável.

## Autocolante «OK»

não existente em todos os modelos

Com o controlo de temperatura «OK», podem ser identificadas temperaturas inferiores a + 4 °C. Regular a temperatura por fases, se o autocolante não mostrar «OK».

### Nota

Ao ligar o aparelho pela primeira vez, pode levar até 12 horas até que seja atingida a temperatura.



Regulação  
correcta



Temperatura  
demasiado alta,  
regular uma  
temperatura  
mais baixa.

## Desligar e desactivar o aparelho

### Desligar o aparelho

Premir o interruptor principal **Fig. 2/1**. A máquina de frio e a iluminação interior ficam desligadas.

### Desactivar o aparelho

Se não utilizar o aparelho durante um longo espaço de tempo:

1. Desligar o aparelho.
2. Desligar a ficha da tomada ou os fusíveis.
3. Limpar o aparelho.
4. Deixar a porta do aparelho aberta.

## Descongelação

### Zona de congelação

A zona de congelação não descongela automaticamente. Uma camada de gelo na zona de congelação prejudica a transmissão de frio aos alimentos congelados e aumenta o consumo de energia. Descongelar regularmente a zona de congelação.

#### Atenção!

Não raspar a camada de gelo com uma faca ou com um objecto pontiagudo. Poderá, com isso, danificar a tubagem do agente refrigerador. O agente refrigerador, ao libertar-se, pode incendiar-se ou provocar ferimentos nos olhos.

#### Como proceder

1. Retirar os alimentos congelados e colocá los em local frio.
2. Desligar o aparelho.
3. Desligar a ficha da tomada ou os fusíveis.
4. Deixar o aparelho descongelar.
5. Limpar e secar a água de descongelação.
6. Voltar a ligar o aparelho.
7. Introduzir, de novo, os alimentos congelados.

#### Ajudas na descongelação

Poderá acelerar a descongelação, colocando uma panela com água quente na zona de congelação. Colocar a panela sobre uma base isoladora de calor!

## Aviso!

Nunca utilizar aparelhos eléctricos ou chamas abertas para a descongelação, tal como aquecedores, aparelhos de limpeza a vapor, velas, candeeiros a petróleo e similares.

### Importante no caso de sprays descongelantes;

- Os sprays descongelantes podem formar gases explosivos.
- Os sprays descongelantes podem conter diluentes que danificam as peças de plástico ou conter agentes propulsores.
- Os sprays descongelantes podem ser prejudiciais à saúde.

Dar atenção às indicações do fabricante.

## A zona de refrigeração descongela automaticamente

Enquanto a máquina de frio está a trabalhar, formam-se pérolas de água ou de gelo na parede traseira da zona de refrigeração. Isto é devido ao funcionamento. Não é necessário limpar as gotas de água ou de gelo. A parede posterior descongela automaticamente. A água da descongelação é recolhida na respectiva calha **Fig. 3**. A partir da calha, a água da descongelação é encaminhada para a máquina de frio, onde é evaporada.

Nota: A calha de recolha da água da descongelação e o orifício de escoamento devem ser mantidos limpos, para que a água possa escorrer livremente.

## Limpeza do aparelho

Antes da limpeza, desligar a ficha da tomada ou o fusível.

Limpar o vedante da porta só com água limpa e depois secar bem.

Limpar o aparelho com água morna e um pouco de detergente suave. A água da limpeza não pode infiltrar-se na iluminação.

A água de lavagem não deve passar através do orifício de escoamento para a aparadeira de evaporação.

Depois da limpeza: Ligar novamente o aparelho e colocá-lo em funcionamento.

### Atenção

- Não utilizar produtos de limpeza abrasivos ou que contenham ácidos e nem mesmo diluentes.
- Não lavar prateleiras nem recipientes na máquina de lavar loiça. As peças podem ficar deformadas.
- Limpar regularmente a calha de recolha de água e o tubo de escoamento, **Fig. 3**, para a água da descongelação possa escoar livremente. Limpar a calha de recolha da água com um palito ou produto similar.

## Como poupar energia

- Instalar o aparelho em local seco e arejado! O aparelho não deve estar sujeito à acção directa dos raios solares ou na proximidade de qualquer fonte de calor (por ex. aquecedor, fogão). Se necessário, utilizar uma placa isoladora.
- Deixar arrefecer alimentos e bebidas, antes de os arrumar no aparelho!
- Colocar os alimentos a descongelar na zona de refrigeração. O frio dos alimentos congelados será, assim, aproveitado para a refrigeração dos alimentos na zona de refrigeração.
- Abrir a porta do aparelho o mínimo tempo possível!
- Uma camada de gelo na zona de congelação prejudica a transmissão de frio aos alimentos congelados e aumenta o consumo de energia. Descongelar o aparelho, em caso de formação de gelo!
- É importante verificar, se a porta da zona de congelação fica bem fechada.
- A parte de trás do aparelho deve ser limpa simplesmente com um aspirador ou com um pincel, para evitar o aumento do consumo de energia.

## Ruídos de funcionamento

### Ruídos absolutamente normais

**Zumbido** – o agregado de refrigeração está a trabalhar.

**Borbulhar, gorgolejar ou vibração** – o agente refrigerador circula nas tubagens.

**Clic** – audível quando o motor liga e desliga.

### Evitar ruídos

#### O aparelho está desnivelado

Favor nivelar o aparelho com a ajuda de um nível de bolha de ar. Utilizar, para isso, os pés de enroscar ou colocar qualquer coisa por baixo.

#### O aparelho está encostado

Favor afastar o aparelho dos móveis ou aparelhos vizinhos.

#### Gavetas ou prateleiras abanam ou esbão emperradas

Verificar as peças removíveis e voltar a colocá-las no lugar.

#### Garrafas ou outros recipientes tocam-se

Afastar, ligeiramente, as garrafas e recipientes uns dos outros.

## Eliminação de pequenas anomalias

### Antes de pedir a intervenção dos Serviços Técnicos:

Verifique, pode eliminar a anomalia, mediante as seguintes indicações.

Não esqueça que tem que pagar a deslocação do técnico, quando este se deslocar para dar instruções sobre o funcionamento dos aparelhos – mesmo durante o período de garantia.

Anomalia	Causa possível	Ajuda
<b>A temperatura difere bastante da temperatura regulada.</b>		<p>Para alguns casos, basta desligar o aparelho durante 5 minutos.</p> <p>Se a temperatura estiver demasiado <b>alta</b>, verificar após algumas horas, se houve uma aproximação em relação à temperatura regulada.</p> <p>Se a temperatura estiver demasiado <b>baixa</b>, voltar a verificar a temperatura no dia seguinte.</p>
<b>A iluminação interior não está a funcionar.</b>	<p>A lâmpada está danificada.</p> <p>O interruptor da luz está preso. <b>Fig. 13/A</b></p>	<p><b>Substituir a lâmpada. Fig. 13/B</b></p> <ol style="list-style-type: none"> <li>1. Retirar a ficha da tomada ou desligar os fusíveis.</li> <li>2. Retirar a cobertura da lâmpada, deslocando-a para trás.</li> <li>3. Substituir a lâmpada de incandescência; Lâmpada de substituição 220–240 V Corrente alterna, casquilho E14, quanto ao valor de Watt, ver a lâmpada fundida. (Atenção! A lâmpada de cripton só pode ser adquirida nos Serviços Técnicos.)</li> </ol> <p>Verificar, se o interruptor se move.</p>
<b>O alimento congelado está agarrado.</b>		<p>Soltar o alimento congelado com um objecto não aguçado.</p> <p>Não utilizar uma faca ou um objecto aguçado. Poderá, com isso, danificar a tubagem do agente de refrigeração ou a superfície de plástico.</p>

Anomalia	Causa possível	Ajuda
<b>A zona de congelação tem uma espessa camada de gelo.</b>		Descongelação da zona de congelação (ver Descongelação). Ter sempre atenção para que a porta da zona de congelação fique sempre bem fechada. A porta da zona de congelação tem encaixar de forma audível.
<b>O fundo da zona de refrigeração está molhado.</b>	O tubo de saída da água de descongelação está entupido. <b>Fig. 3</b>	Limpe a calha colectora da água de descongelação e o tubo de evacuação (ver «Limpeza do aparelho»).
<b>A temperatura na zona de refrigeração está demasiado fria.</b>	A porta da zona de congelação não está bem fechada.	Fechar bem a porta da zona de congelação. A porta da zona de congelação tem encaixar de forma audível.
	Está regulada uma temperatura demasiado baixa.	Regular uma temperatura mais elevada.
	Devido à congelação de maior quantidade de alimentos frescos, a temperatura baixa temporariamente na zona de refrigeração porque a máquina de frio trabalha durante mais tempo.	Não ultrapassar a capacidade máxima de congelação.
<b>A máquina de frio está ligada por períodos mais frequentes e mais longos.</b>	Abertura frequente da porta do aparelho ou da porta da zona de congelação.	Não abrir a porta sem necessidade.
	Congelação de maior quantidade de alimentos frescos.	Não ultrapassar a capacidade máxima de congelação.
	As aberturas de ventilação estão tapadas.	Afastar os obstáculos.
<b>A lâmpada indicadora de temperatura fica a piscar. Fig. 2/3</b>	Maior frequência na abertura da porta do aparelho.	Não abrir a porta sem necessidade.
	Foram colocados muitos alimentos de uma só vez.	
	As aberturas de ventilação estão tapadas.	Afastar os obstáculos.

Anomalia	Causa possível	Ajuda
<b>O frigorífico não tem capacidade de refrigeração.</b>	O interruptor principal não foi accionado.	Premir o interruptor principal.
	Falta de corrente: o fusível está desligado, a ficha não está bem colocada na tomada.	Verificar, se há corrente na instalação doméstica, controlar o fusível.
<b>A iluminação interior acende-se com a porta quase fechada (ou interruptor da luz premido), com luminosidade reduzida.</b>	A temperatura ambiente é inferior a 20 °C ou foi activada a supercongelação. Não há anomalia!	Com temperatura ambiente superior a 20 °C ou depois de desactivada a supercongelação, a iluminação interior volta a apagar-se.

## Assistência Técnica

Na lista telefónica ou no índice de Postos de Assistência que acompanha o aparelho, encontrará o Posto de Assistência Técnica da sua zona de residência. Por favor, indique aos Serviços Técnicos o número de produto **(E-Nr.)** e o número de fabrico **(FD)** do seu aparelho.

Pode encontrar estas indicações na chapa de características. **Fig. 14**

Indicando o nr. de produto e o nr. de fabrico, contribui para se evitarem deslocações desnecessárias. Economizará, assim, custos suplementares acrescidos.

QUELPI©2004

## Υποδείξεις απόσυρσης

### Απόσυρση της συσκευασίας

Η συσκευασία προστατεύει τη συσκευή σας από ζημιές κατά τη μεταφορά. Όλα τα χρησιμοποιούμενα υλικά συσκευασίας είναι αβλαβή για το περιβάλλον και μπορούν να ξαναχρησιμοποιηθούν. Παρακαλούμε να συντελέσετε κι εσείς στην προστασία του περιβάλλοντος και ν' αποσύρετε τη συσκευασία με τρόπο αβλαβή για το περιβάλλον.

Για τους επίκαιρους τρόπους απόσυρσης παρακαλείσθε να ζητήσετε πληροφορίες από το ειδικό κατάστημα, από το οποίο αγοράσατε τη συσκευή ή από τη Δημοτική ή Κοινοτική Αρχή της περιοχής σας.

### Απόσυρση της παλιάς συσκευής

Οι παλιές συσκευές δεν αποτελούν άχρηστα απορρίμματα! Με την απόσυρσή τους σύμφωνα με τους κανονισμούς για την προστασία του περιβάλλοντος μπορούν να επαναποκτηθούν πολύτιμες πρώτες ύλες.



Αυτή η συσκευή χαρακτηρίζεται σύμφωνα με την ευρωπαϊκή οδηγία 2002/96/EK περί ηλεκτρικών και ηλεκτρονικών συσκευών (waste electrical and electronic equipment – WEEE). Η οδηγία προκαθορίζει τα πλαίσια για μια απόσυρση και αξιοποίηση των παλιών συσκευών με ισχύ σ' όλη την ΕΕ.



### Προειδοποίηση

Οι παλιές συσκευές που δεν χρησιμοποιούνται πλέον

1. Τραβάτε το φως από την πρίζα,
2. κόψτε το καλώδιο σύνδεσης στο δίκτυο του ρεύματος και απομακρύνετέ το μαζί με το φως.

Οι ψυκτικές συσκευές περιέχουν ψυκτικά μέσα και στη μόνωση αέρια. Τα ψυκτικά μέσα και τα αέρια απαιτούν απόσυρση από τον ειδικό. Προσέξτε να μην καταστραφούν οι σωληνώσεις της κυκλοφορίας του ψυκτικού μέσου, μέχρι να παραληφθεί αυτή για την ανάλογη, αβλαβή για το περιβάλλον απόσυρση.



## Υποδείξεις ασφαλείας και προειδοποιητικές υποδείξεις

### Προτού θέσετε τη συσκευή σε λειτουργία:

Διαβάστε με προσοχή τις οδηγίες χρήσης και τοποθέτησης! Αυτές περιέχουν σημαντικές πληροφορίες για την εγκατάσταση, τη χρήση και τη συντήρηση της συσκευής. Φυλάξτε όλα τα έγγραφα για μετέπειτα χρήση ή για κάποιον μετέπειτα χρήστη.

### Τεχνική ασφάλεια

- Η συσκευή περιέχει σε μικρή ποσότητα το ψυκτικό μέσο R600a, το οποίο είναι αβλαβές μεν για το περιβάλλον, αλλά εύκαυστο. Κατά τη μεταφορά και την τοποθέτηση της συσκευής προσέξτε να μην πάθει βλάβη κανένας σωλήνας της κυκλοφορίας του ψυκτικού μέσου (ρευστού). Το διαρρέον ψυκτικό μέσο μπορεί να υπαναφλεχτεί ή να οδηγήσει σε τραύματα των ματιών σας.

### Σε περίπτωση ζημιάς

- Κρατάτε μακριά από τη συσκευή ανοιχτή φλόγα και πηγές ανάφλεξης.
- Αερίζετε καλά τον χώρο για μερικά λεπτά.
- Θέτετε τη συσκευή εκτός λειτουργίας, βγάλτε το φιν από την πρίζα ή κατεβάστε την ασφάλεια.
- Καλείτε την υπηρεσία τεχνικής εξυπηρέτησης των πελατών μας.

Όσο περισσότερο ψυκτικό μέσο περιέχει μία συσκευή, τόσο μεγαλύτερος πρέπει να είναι ο χώρος, μέσα στον οποίο βρίσκεται αυτή. Σε πολύ μικρούς χώρους είναι δυνατόν σε περίπτωση διαρροής ψυκτικού μέσου να σχηματιστεί εύκαυστο μίγμα αερίου-αέρα.

Ανά 8 g του ψυκτικού μέσου πρέπει να υπολογιστεί τουλάχιστον 1 m<sup>3</sup> χώρου τοποθέτησης. Την ποσότητα του ψυκτικού μέσου της συσκευής σας θα την βρείτε στην πινακίδα τύπου στο εσωτερικό της συσκευής σας.

- Η αλλαγή του τροφοδοτικού καλωδίου και άλλες επισκευές επιτρέπεται να εκτελούνται μόνο από την υπηρεσία τεχνικής εξυπηρέτησης των πελατών μας. Οι εγκαταστάσεις και επισκευές που δεν έγιναν σωστά μπορούν να αποτελέσουν σημαντικό κίνδυνο για τον χρήστη.

## Κατά τη χρήση

- Μη χρησιμοποιείτε ποτέ ηλεκτρικές συσκευές μέσα στη συσκευή (π. χ. θερμάστρες, ηλεκτρικές παγωτομηχανές κτλ.).

### **Κίνδυνος έκρηξης!**

- Ποτέ μην κάνετε απόψυξη ούτε να καθαρίζετε τη συσκευή με ατμοκαθαριστές! Ο ατμός μπορεί να διεισδύσει σε ηλεκτρικά μέρη και να προκαλέσει βραχυκύκλωμα.

### **Κίνδυνος ηλεκτροπληξίας!**

- Μην αποθηκεύετε μέσα στη συσκευή προϊόντα με εύκαυστα προωθητικά αέρια (π. χ. σπρέι) και εκρηκτικές ύλες.

### **Κίνδυνος έκρηξης!**

- Μη χρησιμοποιείτε μυτερά ή αιχμηρά αντικείμενα για την αφαίρεση πάχνης και στρωμάτων πάγου, διότι θα μπορούσατε να προκαλέσετε ζημιές στις σωληνώσεις του ψυκτικού ρευστού. Το διαρρέον ψυκτικό μέσο μπορεί να αυτανάφλεχτεί ή να οδηγήσει σε τραύματα των ματιών σας.

- Μη χρησιμοποιείτε τις βάσεις, τις συρταρωτές προεκτάσεις, τις πόρτες κτλ. ως σκαλοπάτια ή στηρίγματα.

- Για την απόψυξη και τον καθαρισμό της συσκευής, βγάξτε το φιν από την πρίζα ή κατεβάξτε την ασφάλεια στον πίνακα του σπιτιού. Τραβάτε το φιν και όχι το καλώδιο σύνδεσης.

- Οινοπνευματώδη ποτά με μεγάλο ποσοστό περιεκτικότητας σε αλκοόλη πρέπει να αποθηκεύονται μόνον καλά κλεισμένα και σε όρθια θέση.

- Προσέχετε να μην έλθει σε επαφή λάδι και λίπος με τα πλαστικά μέρη και την τοιμούχα της πόρτας, διότι διαφορετικά αυτά γίνονται πορώδη.

- Μην καλύπτετε και μην τοποθετείτε αντικείμενα στα ανοίγματα αερισμού και εξαερισμού της συσκευής.

- Η συσκευή αυτή επιτρέπεται να χρησιμοποιείται από πρόσωπα με περιορισμένες φυσικές, αισθητήριες ή ψυχικές ικανότητες ή ελλειπίες γνώσεις μόνον υπό επίβλεψη ή αναλυτική καθοδήγηση.

- Μην αποθηκεύετε στον χώρο κατάψυξης υγρά σε φιάλες και κουτιά (ιδιαίτερα ποτά περιέχοντα ανθρακικό όξινο), διότι οι φιάλες και τα κουτιά σπάνε.

- Παγωτά σε ξυλάκι και παγοκύβοι (παγάκια) δεν πρέπει να οδηγούνται από τον χώρο κατάψυξης απευθείας στο στόμα.

**Κίνδυνος κρουπαγημάτων** από τις πολύ χαμηλές θερμοκρασίες!

- Μην αγγίζετε κατεψυγμένα τρόφιμα με βρεγμένα χέρια, διότι τα χέρια σας θα μπορούσαν να „κολλήσουν“ επάνω σ' αυτά και να πάθετε κρουπαγήματα!
- Μην ξύσετε το στρώμα της πάχνης ούτε να προσπαθήσετε να ξεκολλήσετε κατεψυγμένα τρόφιμα με μαχαίρι ή με αιχμηρό αντικείμενο, διότι θα μπορούσατε να προκαλέσετε ζημιές στους σωληνωτούς αγωγούς του ψυκτικού ρευστού. Τυχόν πιπιλίσματα από διαρρέον ψυκτικό ρευστό είναι δυνατόν να αυτανάφλεχθούν ή να προκαλέσουν τραύματα στα μάτια.

## Γενικές διατάξεις

Η συσκευή είναι κατάλληλη για

- την ψύξη και την κατάψυξη τροφίμων,
- την παρασκευή παγοκύβων (παγάκια).

Αυτή προορίζεται για οικιακή χρήση.

## Παιδιά στο νοικοκυριό

- Μην αφήσετε να περιέλθουν στα χέρια παιδιών η συσκευασία και τα μέρη της. Υπάρχει κίνδυνος ασφυξίας από τα αναδιπλούμενα χαρτόνια και τα λεπτά πλαστικά φύλλα.
- Η συσκευή δεν είναι παιχνίδι για παιδιά!
- Σε συσκευή με κλειδαριά: Φυλάτε το κλειδί σε μέρος απρόσιτο για τα παιδιά!

Η συσκευή φέρει αντιπαρασιτική διάταξη σύμφωνα με την Οδηγία ΕΕ 2004/108/ΕC.

Είναι ελεγμένη η κυκλοφορία μέσω ψύξης.

Το παρόν προϊόν αντιπροκρίνεται στους σχετικούς κανονισμούς ασφαλείας σχετικά με ηλεκτρικές συσκευές (EN 60335/2/24).

## Τοποθέτηση της συσκευής

Για την τοποθέτηση είναι κατάλληλος ένας στεγνός, αεριζόμενος χώρος. Ο χώρος τοποθέτησης δεν πρέπει να είναι άμεσα εκθεθειμένος στην ηλιακή ακτινοβολία ούτε να βρίσκεται κοντά σε πηγή θερμότητας όπως κουζίνα, καλοριφέρ κτλ. Αν η τοποθέτηση δίπλα σε πηγή θερμότητας είναι αναπόφευκτη, χρησιμοποιήστε κατάλληλη μονωτική πλάκα ή τηρήστε τις ακόλουθες ελάχιστες αποστάσεις από την πηγή θερμότητας:

Από ηλεκτρικές κουζίνες ή κουζίνες αερίου 3 cm.

Από κουζίνες πετρελαίου ή κάρβουνου 30 cm.

## Σύνδεση της συσκευής

Μετά την τοποθέτηση της συσκευής περιμένετε τουλάχιστον 1 ώρα, μέχρι να θέσετε τη συσκευή σε λειτουργία. Κατά τη μεταφορά μπορεί να συμβεί να μεταβεί το λάδι, που περιέχεται στον συμπυκνωτή, στο ψυκτικό σύστημα.

Πριν τη θέση για πρώτη φορά σε λειτουργία καθαρίστε τον εσωτερικό χώρο της συσκευής (βλ. Κεφάλαιο Καθαρισμός).

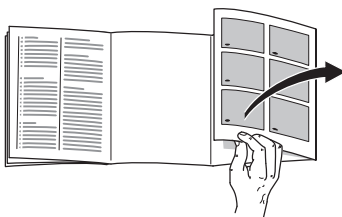
Η πρίζα θα πρέπει να είναι προσιτή. Συνδέστε τη συσκευή σε εναλλασσόμενο ρεύμα 220–240 V/50 Hz μέσω πρίζας, εγκατεστημένης σύμφωνα με τις εκάστοτε προδιαγραφές. Η πρίζα πρέπει να είναι ασφαλισμένη με ασφάλεια 10 A έως 16 A.

Σε συσκευές για χώρες εκτός Ευρώπης, πρέπει να ελέγξετε στην πινακίδα τύπου, αν η αναγραφόμενη τάση και το είδος του ρεύματος συμφωνούν με τις τιμές του δικτύου σας. Η πινακίδα τύπου βρίσκεται μέσα στον χώρο συντήρησης, κάτω αριστερά. Η ενδεχομένως αναγκαία αλλαγή του τροφοδοτικού καλωδίου επιτρέπεται να πραγματοποιηθεί μόνον από τον ειδικό.

### **⚠ Προειδοποίηση**

Σε καμία περίπτωση δεν επιτρέπεται η συσκευή να συνδεθεί σε ηλεκτρονικά φως εξοικονόμησης ενέργειας ή σε αντίστροφους ανορθωτές, οι οποίοι μετατρέπουν το συνεχές ρεύμα σε εναλλασσόμενο ρεύμα 230 V (π.χ. ηλιακές εγκαταστάσεις, δίκτυα ρεύματος πλοίων).

## Γνωρίστε τη συσκευή



Παρακαλούμε, ανοίξτε την τελευταία σελίδα με τις απεικονίσεις. Αυτές οι οδηγίες χρήσης ισχύουν για περισσότερα μοντέλα.

Οι απεικονίσεις είναι δυνατόν να διαφέρουν.

### Εικόνα 1

1-4 Πίνακας χειρισμού/  
Εσωτερικός φωτισμός

5 Διακόπτης φωτισμού

6 Ράφια στον χώρο συντήρησης

7 Δοχείο λαχανικών

8 Ράφι για σωληνάρια και μικρά κουτιά

9 Διαχώρισμα για βούτυρο και τυρί

10 Ράφι για αβγά

11 Ράφι για μεγάλες φιάλες

A Χώρος κατάψυξης

B Χώρος συντήρησης  
(Η θερμοκρασία του χώρου συντήρησης μπορεί να ρυθμιστεί από +2 °C έως +8 °C.)

## Πίνακας χειρισμού

### Εικόνα 2

#### 1 Κεντρικός διακόπτης On/Off

Χρησιμεύει για τη θέση της ολόκληρης συσκευής σε και εκτός λειτουργίας.

#### 2 Πλήκτρο "super"

Χρησιμεύει για την ενεργοποίηση και την απενεργοποίηση της υπερκατάψυξης. Η ενεργοποίηση δείχνεται με το άναμμα της κίτρινης λυχνίας.

#### 3 Λυχνία ένδειξης θερμοκρασίας

Οι αριθμοί στις πράσινες λυχνίες σημαίνουν θερμοκρασίες στον χώρο συντήρησης σε °C.

#### 4 Πλήκτρο ρύθμισης θερμοκρασίας

Πατήστε το πλήκτρο τόσες φορές μέχρι να ανάψει η επιθυμητή λυχνία ένδειξης θερμοκρασίας.

## Προσοχή σχετικά με τη θερμοκρασία του χώρου και τον αερισμό

Η κατηγορία κλίματος βρίσκεται στην πινακίδα τύπου. Αυτή δείχνει μέσα σε ποια όρια θερμοκρασίας δωματίου μπορεί να λειτουργήσει η συσκευή. Η πινακίδα τύπου βρίσκεται αριστερά στο χώρο ψύξης.

Κατηγορία κλίματος	επιτρεπτή θερμοκρασία δωματίου
SN	+10 °C έως 32 °C
N	+16 °C έως 32 °C
ST	+16 °C έως 38 °C
T	+16 °C έως 43 °C

### Υπόδειξη

Όταν οι θερμοκρασίες περιβάλλοντος είναι κάτω των + 20 °C και κατά την υπερκατάψυξη μπορεί να φέγγει ασθενώς ο εσωτερικός φωτισμός, με την πόρτα σχεδόν κλειστή (ή πατημένο τον διακόπτη φωτός). Αυτό οφείλεται σε λόγους που έχουν σχέση με την τεχνική ψύχους και δε χρειάζεται να ανησυχείτε.

## Αερισμός

Ο αέρας στο οπίσθιο τοίχωμα της συσκευής ζεσταίνεται. Ο ζεσταμένος αέρας πρέπει να μπορεί να διαφεύγει ανεμπόδιστα, διότι διαφορετικά το ψυκτικό μηχανήμα πρέπει να λειτουργήσει με μεγαλύτερη ισχύ, πράγμα το οποίο αυξάνει την κατανάλωση του ρεύματος. Γι' αυτό: Μην καλύπτετε ποτέ ούτε να τοποθετείτε αντικείμενα μπροστά από το πλέγμα αερισμού!

## Θέση της συσκευής σε λειτουργία

### Εικόνα 2

Πατήστε τον κεντρικό διακόπτη **1**. Η λυχνία ένδειξης θερμοκρασίας αναβοσβήνει, μέχρι να επιτευχθεί η επιθυμητή θερμοκρασία. Η συσκευή αρχίζει να ψύχει, ο εσωτερικός φωτισμός είναι αναμμένος με την πόρτα ανοιχτή.

## Υποδείξεις σχετικές με τη λειτουργία

### Η θερμοκρασία του χώρου συντήρησης ανέρχεται λόγω:

- του συχνού ανοίγματος της πόρτας της συσκευής,
- της τοποθέτησης μεγάλων ποσοτήτων τροφίμων.

### Σταγόνες νερού απόψυξης ή πάχνη στον χώρο συντήρησης

Όταν δουλεύει το ψυκτικό μηχανήμα, σχηματίζονται στο οπίσθιο τοίχωμα του χώρου της συντήρησης σταγόνες νερού ή πάχνη.

Αυτό αποτελεί χαρακτηριστικό της λειτουργίας της συσκευής. Ξύσιμο του στρώματος της πάχνης ή σκούπισμα των σταγόνων νερού δεν χρειάζεται. Το οπίσθιο τοίχωμα ξεπαγώνει αυτόματα. Τα νερά της απόψυξης περισυλλέγονται στην υδρορρόη **εικόνα 3** και διοχετεύονται κατόπιν από εκεί στο ψυκτικό μηχανήμα, όπου και εξατμίζονται.

## Ρύθμιση θερμοκρασίας

### Εικόνα 2

Πατήστε το πλήκτρο **4** τόσες φορές, μέχρι να αναψει η επιθυμητή λυχνία ένδειξης θερμοκρασίας.

Η αναμμένη λυχνία δείχνει τη ρυθμισμένη θερμοκρασία.

### Υπόδειξη

Χαμηλότερα ρυθμισμένες θερμοκρασίες για τον χώρο συντήρησης επιφέρουν επίσης χαμηλότερες θερμοκρασίες στον χώρο κατάψυξης.

Σας συνιστούμε να ρυθμίσετε στους +4 °C.

Τα ευαίσθητα τρόφιμα δεν πρέπει να αποθηκεύονται σε θερμοκρασία μεγαλύτερη από +4 °C.

## Ωφέλιμο περιεχόμενο

Τα στοιχεία για το ωφέλιμο περιεχόμενο θα τα βρείτε μέσα στη συσκευή σας στην πινακίδα τύπου.

## Χώρος συντήρησης

Η θερμοκρασία στον χώρο συντήρησης μπορεί να ρυθμιστεί από +2 °C έως +8 °C.

Ο χώρος συντήρησης είναι ο ιδανικός χώρος φύλαξης για έτοιμα φαγητά, αρτοσκευάσματα, κονσέρβες, συμπυκνωμένο γάλα, σκληρό τυρί, φρούτα και λαχανικά ευαίσθητα στο ψύχος καθώς και φρούτα των νοτίων χωρών.

## Τοποθέτηση τροφίμων

### Προσέξτε τις ζώνες ψύξης στον χώρο συντήρησης!

Λόγω της κυκλοφορίας του αέρα στον χώρο συντήρησης σχηματίζονται ζώνες διαφορετικού ψύχους:

#### • Ψυχρότερη ζώνη

βρίσκεται ανάμεσα στα πλαίσια χαραγμένα βέλη και στο υποκείμενο γυάλινο ράφι, **εικόνα 14**.

Υπόδειξη: Αποθηκεύετε στις ψυχρότερες ζώνες ευαίσθητα τρόφιμα (π. χ. ψάρια, αλλαντικά, κρέας).

#### • Η θερμότερη ζώνη

είναι στο επάνω μέρος της πόρτας.

Υπόδειξη: Στη θερμότερη ζώνη αποθηκεύετε π.χ. τυρί και βούτυρο. Κατά το σερβίρισμα το τυρί διατηρεί το άρωμά του, το βούτυρο παραμένει μαλακό και αλείφεται εύκολα.

## Κατά την τοποθέτηση προσέξτε τα εξής:

Τοποθετείτε τα τρόφιμα καλά συσκευασμένα ή σκεπασμένα. Έτσι διατηρούνται το άρωμα, το χρώμα και η φρεσκάδα τους. Εκτός αυτού αποφεύγονται αλλοιώσεις της γεύσης των τροφίμων και χρωματικές αλλοιώσεις των πλαστικών μερών.

### Σας συνιστούμε να τοποθετήσετε τα τρόφιμα ως ακολούθως:

- **Στον χώρο κατάψυξης:** κατεψυγμένα τρόφιμα, παγάκια, παγωτό.
- **Επάνω στα ράφια** μέσα στον χώρο συντήρησης (από πάνω προς τα κάτω): αρτοσκευάσματα και γλυκά, μαγειρεμένα φαγητά, γαλακτοκομικά προϊόντα, κρέας και αλλαντικά.
- **Στο δοχείο λαχανικών:** λαχανικά, σαλατικά, φρούτα.
- **Στην πόρτα** (από πάνω προς τα κάτω): βούτυρο, τυρί, αβγά, σωληνάρια, μικρές φιάλες, μεγάλες φιάλες, γάλα, σακούλες χυμών.

## Υπερψύξη

Κατά τη λειτουργία με υπερψύξη ψύχεται ο χώρος συντήρησης επί περ. 6 ώρες στη χαμηλότερη δυνατή θερμοκρασία. Κατόπιν ρυθμίζεται αυτόματα στη θερμοκρασία που είχε ρυθμιστεί πριν την ενεργοποίηση της υπερψύξης.

Ενεργοποιείτε την υπερψύξη π.χ.:

- Πριν την τοποθέτηση μεγάλων ποσοτήτων τροφίμων.
- Για την ταχεία ψύξη ποτών.

### Ενεργοποίηση και απενεργοποίηση

#### Εικόνα 2

Πατήστε το πλήκτρο "Super" 2.

Το πλήκτρο ανάβει, όταν η υπερψύξη βρίσκεται σε λειτουργία.

## Ο χώρος κατάψυξης

### Χρησιμοποιείτε τον χώρο κατάψυξης

- για την αποθήκευση κατεψυγμένων τροφίμων,
- για την παρασκευή παγοκύβων (παγάκια),
- για την κατάψυξη μικρών ποσοτήτων τροφίμων.

### Υπόδειξη

Η πόρτα του χώρου κατάψυξης κουμπώνει, κάνοντας τον χαρακτηριστικό ήχο εμπλοκής.

Προσέχετε να είναι πάντοτε κλειστή η πόρτα του χώρου κατάψυξης! Όταν η πόρτα είναι ανοιχτή, ξεπαγώνουν τα κατεψυγμένα τρόφιμα.

Ο χώρος της κατάψυξης καλύπτεται από παχύ στρώμα πάγου. Εκτός αυτού: Σπατάλη ενέργειας λόγω μεγαλύτερης κατανάλωσης ρεύματος!

## Αποθήκευση τροφίμων και παρασκευή παγοκύβων

### Προσέχετε ήδη κατά την αγορά κατεψυγμένων τροφίμων τα εξής:

- Ελέγχετε τη συσκευασία, μήπως είναι φθαρμένη.
- Ελέγχετε την ημερομηνία λήξης.
- Η θερμοκρασία του καταψύκτη του καταστήματος πρέπει να είναι χαμηλότερη των  $-18\text{ }^{\circ}\text{C}$ . Αν όχι, μειώνεται ο χρόνος μέχρι την ανάλωση των κατεψυγμένων τροφίμων.
- Αγοράζετε τα κατεψυγμένα τρόφιμα πάντοτε στο τέλος των αγορών σας και τα μεταφέρετε στο σπίτι σας τυλιγμένα καλά σε εφημερίδα ή μέσα σε ειδική τσάντα-ψυγείο.
- Στο σπίτι τοποθετείτε τα κατεψυγμένα τρόφιμα αμέσως μέσα στον χώρο κατάψυξης της συσκευής. Κλείστε καλά την πόρτα της κατάψυξης. Καταναλώνετε τα κατεψυγμένα τρόφιμα πριν την παρέλευση της ημερομηνίας λήξης.
- Ξεπαγωμένα τρόφιμα δεν πρέπει να ξανακαταψυχθούν. Εξαιρέση: Αν μαγειρέψετε τα τρόφιμα (βράσιμο ή ψήσιμο), τότε μπορείτε να καταψύξετε εκ νέου αυτό το έτοιμο φαγητό.



## Παρασκευή παγοκύβων (παγάκια)

### Εικόνα 5

Γεμίστε το λεκανάκι παγοκύβων μέχρι τα  $\frac{3}{4}$  με νερό και τοποθετήστε το επάνω στον πάτο του χώρου κατάψυξης. Ξεκολλήστε το λεκανάκι, που ενδεχομένως έχει κολλήσει επάνω στον πάτο του χώρου κατάψυξης, μόνο με αμβλύ αντικείμενο (λαβή ενός κουταλιού).

Για να βγάλετε τους παγοκύβους από το λεκανάκι, κρατάτε το λεκανάκι για λίγο κάτω από τρεχούμενο νερό ή το λυγίζετε ελαφρά.

## Κατάψυξη νωπών τροφίμων

### Πώς θα καταψύξετε οι ίδιες/ίδιοι τρόφιμα

Σε περίπτωση που θέλετε να καταψύξετε οι ίδιες/ίδιοι τρόφιμα, χρησιμοποιείτε μόνον φρέσκα, άριστης ποιότητας τρόφιμα.

#### Για κατάψυξη είναι κατάλληλα:

Κρέας και αλλαντικά, πουλερικά και κυνήγι, ψάρια, λαχανικά, αρωματικά χόρτα, φρούτα, αρτοσκευάσματα, πίτσα, έτοιμα μαγειρεμένα φαγητά, περισσεύματα φαγητών, κρόκοι και ασπράδια αβγών.

#### Για κατάψυξη δεν είναι κατάλληλα:

Ολόκληρα αβγά με το τσόφλι, ξινή κρέμα γάλακτος και μαγιονέζα, σαλατικά, ραπανάκια, γουλιά και κρεμμύδια.

## Ζεμάτισμα λαχανικών και φρούτων

Για να διατηρηθούν το χρώμα, η γεύση, το άρωμα και η βιταμίνη "C", θα πρέπει να ζεματίσετε τα λαχανικά και τα φρούτα, προτού τα καταψύξετε.

Κατά το ζεμάτισμα τα λαχανικά και τα φρούτα ρίχνονται για λίγο σε βραστό νερό.

Βιβλιογραφία σχετικά με την κατάψυξη τροφίμων, όπου περιγράφεται και το ζεμάτισμα, θα βρείτε στα βιβλιοπωλεία.

## Κατάψυξη τροφίμων

Αν πρόκειται να καταψύξετε τρόφιμα, χρησιμοποιείτε μόνον φρέσκα και άριστης ποιότητας τρόφιμα.

Προσέξτε να μην έρχονται σε επαφή τα τρόφιμα που πρόκειται να καταψυχθούν με ήδη κατεψυγμένα τρόφιμα.

Συσκευάζετε τα τρόφιμα αεροστεγώς, ούτως ώστε να μη χάσουν ούτε τη γεύση τους ούτε την υγρασία τους.

## Μέγιστη απόδοση κατάψυξης

Στοιχεία σχετικά με τη μέγιστη απόδοση κατάψυξης εντός 24 ωρών θα βρείτε στην πινακίδα τύπου.

## Έτσι συσκευάζετε σωστά:

1. Τοποθετείτε τα τρόφιμα μέσα στη συσκευασία.
2. Πιέστε τον αέρα προς τα έξω.
3. Κλείνετε καλά τη συσκευασία.
4. Αναγράψτε στη συσκευασία το περιεχόμενο και την ημερομηνία κατάψυξης.

## Κατάλληλα για τη συσκευασία είναι:

Πλαστικές μεμβράνες, σωληνοειδείς μεμβράνες από πολυαιθυλένιο, αλουμινόχαρτα, κουτιά κατάψυξης (τάπερ κτλ.).

Αυτά τα προϊόντα θα τα βρείτε στα ειδικά καταστήματα.

## Ακατάλληλα για τη συσκευασία είναι:

Χαρτί περιτυλίγματος, λαδόχαρτο, σελοφάν, σακούλες απορριμμάτων, μεταχειρισμένες σακούλες από ψώνια.

## Κατάλληλα για το κλείσιμο της συσκευασίας είναι:

Λαστιχάκια, πλαστικά κλιπ, κλωστές, αυτοκόλλητες ταινίες ανθεκτικές στις χαμηλές θερμοκρασίες ή παρόμοια. Τ' ανοίγματα στις σακούλες και στις σωληνοειδείς μεμβράνες από πολυαιθυλένιο μπορούν να συγκολληθούν με την ειδική συσκευή θερμοσυγκόλλησης μεμβρανών.

## Χρόνος διατήρησης των κατεψυγμένων τροφίμων

Εξαρτάται από το είδος των κατεψυγμένων τροφίμων. Σε μέτρια θερμοκρασία:

- ψάρια, αλλαντικά, έτοιμα φαγητά, αρτοσκευάσματα και γλυκά: μέχρι **6 μήνες**
- τυρί, πουλερικά, κρέας: μέχρι **8 μήνες**
- λαχανικά, φρούτα: μέχρι **12 μήνες**.

## Υπερκατάψυξη

Τα τρόφιμα πρέπει να καταψύχονται όσο το δυνατόν γρήγορα μέχρι τον πυρήνα τους, ώστε να διατηρηθούν οι βιταμίνες, η θρεπτική αξία, η εμφάνιση και η γεύση τους.

Για να μην επέλθει ανεπιθύμητη άνοδος της θερμοκρασίας κατά την τοποθέτηση νωπών τροφίμων, ενεργοποιήστε μερικές ώρες πριν την τοποθέτηση νωπών τροφίμων την υπερκατάψυξη.

Μικρότερες ποσότητες τροφίμων μπορούν να καταψυχθούν χωρίς υπερκατάψυξη.

## Ενεργοποίηση και απενεργοποίηση Εικόνα 1

Πατήστε το πλήκτρο "super" **2**.

Αν είναι ενεργοποιημένη η υπερκατάψυξη, τότε είναι αναμμένο το πλήκτρο.

## Υπόδειξη

Κατά τη διάρκεια της υπερκατάψυξης μπορεί επίσης και ο χώρος συντήρησης να ψύχεται σε χαμηλότερη θερμοκρασία.

## Ξεπάγωμα κατεψυγμένων τροφίμων

Ανάλογα με το είδος και τον σκοπό χρησιμοποίησης μπορείτε να επιλέξετε ανάμεσα στις ακόλουθες δυνατότητες:

- σε θερμοκρασία δωματίου,
- στο ψυγείο,
- στον φούρνο της ηλεκτρικής κουζίνας, με/χωρίς τον ανεμιστήρα ζεστού αέρα,
- στον φούρνο μικροκυμάτων.

### Υπόδειξη

Μισοξεπαγωμένα ή τελείως ξεπαγωμένα κατεψυγμένα τρόφιμα δεν πρέπει να ξανακαταψυχθούν.

Μόνον αφού τα μαγειρέψετε (βράσιμο ή ψήσιμο), μπορείτε να καταψύξετε το έτοιμο φαγητό.

Μην εξαντλήσετε πλέον τη μέγιστη διάρκεια αποθήκευσης των τροφίμων.

## Εξοπλισμός του χώρου συντήρησης

Μπορείτε να μετατοπίσετε τα ράφια του εσωτερικού χώρου και τα ράφια της πόρτας ανάλογα με τις ανάγκες σας; Τραβήξτε το ράφι προς τα εμπρός, κατεβάστε το και τραβήξτε το προς τα έξω, στρέφοντάς το στο πλάι, **εικόνα 6**. Ανασηκώστε το ράφι της πόρτας και τραβήξτε το προς τα έξω, **εικόνα 7**.

### Vario ράφι

#### Εικόνα 8

Βγάλτε το εμπρόσθιο ήμισυ της διαιρεμένης γυάλινης πλάκας και ωθήστε το υποκείμενη συρταρωτή αύλακα προς τα πίσω. Έτσι μπορείτε να τοποθετήσετε στο υποκείμενο ράφι ψηλά σκεύη (π.χ. κανάτες, φιάλες).

### Συρτάρι για αλλαντικά και τυρί

#### Εικόνα 9

Για την αφαίρεση ανασηκώστε το. Η συγκράτηση μπορεί να μετατοπιστεί.

### Συγκράτηση φιαλών

#### Εικόνα 10

Η συγκράτηση φιαλών εμποδίζει το αναποδογύρισμα των φιαλών κατά το άνοιγμα και κλείσιμο της πόρτας.

### Δοχείο λαχανικών με ρυθμιστή θερμοκρασίας και υγρασίας

#### Εικόνα 11

Για μακροχρόνια αποθήκευση: Ρυθμιστής προς τα δεξιά, ο αερισμός είναι ανοιχτός, η θερμοκρασία κατέρχεται.

Για βραχυχρόνια αποθήκευση:  
Ρυθμιστής προς τ' αριστερά,  
ο αερισμός είναι κλειστός, η  
θερμοκρασία ανέρχεται, υψηλή  
υγρασία αέρα.

### Ράφι φιαλών

#### Εικόνα 12

Στο ράφι φιαλών μπορούν να  
τοποθετηθούν φιάλες με ασφάλεια.  
Η συγκράτηση είναι μεταβλητή.

## Επικολλημένη ετικέτα "OK"

όχι σε όλα τα μοντέλα

Με τον έλεγχο θερμοκρασίας "OK"  
μπορούν να δείχνονται θερμοκρασίες  
κάτω από +4 °C. Ρυθμίστε τη θερμο-  
κρασία βαθμηδόν χαμηλότερα, σε  
περίπτωση που η επικολλημένη  
ετικέτα δε δείχνει "OK".

### Υπόδειξη

Κατά την αρχική θέση της συσκευής  
σε λειτουργία μπορεί να διαρκέσει  
μέχρι και 12 ώρες, μέχρι να  
επιτευχθεί η θερμοκρασία.




## Θέση εκτός λειτουργίας, μακροχρόνια θέση της συσκευής εκτός λειτουργίας

### Θέση εκτός λειτουργίας

Πατήστε τον κεντρικό διακόπτη  
**Εικόνα 2/1**. Το ψυκτικό μηχανήμα  
και ο εσωτερικός φωτισμός τίθενται  
εκτός λειτουργίας.

### Μακροχρόνια θέση της συσκευής εκτός λειτουργίας

Σε περίπτωση που η συσκευή δεν  
χρησιμοποιηθεί για περισσότερο  
καιρό:

1. Θέση της συσκευής εκτός  
λειτουργίας.
2. Τραβήξτε το φινι από την πρίζα  
ή κατεβάστε την ασφάλεια.
3. Καθαρισμός της συσκευής.
4. Αφήστε ανοιχτή την πόρτα της  
συσκευής.

### Σωστή ρύθμιση

**Πολύ υψηλή  
θερμοκρασία,  
ρυθμίστε  
χαμηλότερη  
θερμοκρασία.**

# Απόψυξη

## Χώρος κατάψυξης

Ο χώρος κατάψυξης δεν αποψύχεται αυτόματα. Στρώμα πάχνης στον χώρο κατάψυξης επιδρά αρνητικά στην απόδοση της ψύξης στα κατεψυγμένα τρόφιμα και αυξάνει την κατανάλωση ρεύματος. Αποψύχετε τακτικά τον χώρο κατάψυξης.

### Προσοχή!

Μην ξύνετε την πάχνη ή τον πάγο με μαχαίρι ή μυτερό αντικείμενο, διότι θα μπορούσαν να προκληθούν ζημιές στους σωλήνες του ψυκτικού μέσου. Το διαρρέον ψυκτικό μέσο μπορεί να αυταναφλεχτεί ή να οδηγήσει σε τραύματα των ματιών σας.

### Ενεργείτε ως εξής:

1. Αφαιρείτε τα κατεψυγμένα τρόφιμα και τα αποθηκεύετε προσωρινά σε δροσερό μέρος.
2. Θέση της συσκευής εκτός λειτουργίας.
3. Τραβήξτε το φιν από την πρίζα ή κατεβάστε την ασφάλεια.
4. Αφήνετε τη συσκευή να αποψυχθεί.
5. Σκουπίζετε το νερό απόψυξης και στεγνώνετε.
6. Θέτετε τη συσκευή πάλι σε λειτουργία.
7. Επανατοποθετείτε τα κατεψυγμένα τρόφιμα μέσα στη συσκευή.

## Βοηθήματα απόψυξης

Μπορείτε να επισπεύσετε τη διαδικασία της απόψυξης, τοποθετώντας μέσα στον χώρο κατάψυξης ένα σκεύος με καυτό νερό. Τοποθετήστε την κατσαρόλα πάνω σε θερμομονωτικό υπόθεμα!

### Προειδοποίηση!

Μη χρησιμοποιήσετε ποτέ για την απόψυξη ηλεκτρικές συσκευές ή ανοιχτά φλόγα όπως θερμάστρες, συσκευές καθαρισμού με ατμό, κεριά, λάμπες πετρελαίου ή παρόμοια.

### Προσοχή κατά τη χρήση σπρέι απόψυξης:

- Τα σπρέι απόψυξης είναι δυνατόν να σχηματίζουν εκρηκτικά αέρια.
- Τα σπρέι απόψυξης είναι δυνατόν να περιέχουν διαλυτικά ή προωθητικά μέσα που προξενούν ζημιές στις επιφάνειες από συνθετικά υλικά.
- Τα σπρέι απόψυξης είναι δυνατόν να είναι επιβλαβή για την υγεία.

Προσέξτε τα στοιχεία του κατασκευαστή.

## Η απόψυξη του χώρου συντήρησης γίνεται υπεραυτόματα.

Όταν δουλεύει το ψυκτικό μηχάνημα, σχηματίζονται στο οπίσθιο τοίχωμα του χώρου συντήρησης σταγόνες νερού ή πάχνη. Αυτό οφείλεται στη λειτουργία της συσκευής.

Δεν χρειάζεται να σκουπίσετε τις σταγόνες νερού απόψυξης ή την πάχνη. Το οπίσθιο τοίχωμα αποψύχεται αυτόματα. Τα νερά της απόψυξης περισυλλέγονται στην υδρορρόη, **εικόνα 3**, και διοχετεύονται κατόπιν στο ψυκτικό μηχάνημα, όπου και εξατμίζονται.

Υπόδειξη: Διατηρείτε την υδρορρόη και την οπή αποστράγγισης πάντοτε καθαρές, για να μπορεί το νερό της απόψυξης να ρέει ανεμπόδιστα.

## Καθαρισμός της συσκευής

Πριν τον καθαρισμό, βγάζετε το φιν από την πρίζα ή κατεβάζετε την ασφάλεια!

Σκουπίζετε την τοιμούχα της πόρτας με πανί, βρεγμένο μόνο με καθαρό νερό και την τρίβετε κατόπιν καλά με στεγνό πανί.

Καθαρίζετε τη συσκευή με χλιαρό νερό και λίγο απορρυπαντικό πιάτων. Το νερό πλύσης δεν επιτρέπεται να διεισδύσει στον φωτισμό.

Το νερό καθαρισμού δεν επιτρέπεται να στάξει στο της οπής αποστράγγισης, μέσα στο δοχείο εξάτμισης.

Μετά τον καθαρισμό: Επανασυνδέετε τη συσκευή στο δίκτυο του ρεύματος και την θέτετε πάλι σε λειτουργία.

### Προσοχή!

- Μη χρησιμοποιήσετε διαλυτικά περιέχοντα οξέα ούτε μέσα καθαρισμού που περιέχουν άμμο ή οξέα.
- Μην πλένετε ποτέ ράφια και δοχεία της συσκευής στο πλυντήριο πιάτων, διότι τα μέρη αυτά είναι δυνατόν να παραμορφωθούν!
- Καθαρίζετε τακτικά την υδρορρόη και την οπή αποστράγγισης, **Εικόνα 3**, ούτως ώστε να μπορεί να ρέει ανεμπόδιστα το νερό της απόψυξης. Καθαρίζετε την υδρορρόη με μπατονέτες ή παρόμοια.

## Έτσι μπορείτε να εξοικονομήσετε ενέργεια

- Τοποθετήστε τη συσκευή σε στεγνό, αεριζόμενο χώρο! Η συσκευή δεν πρέπει να είναι εκτεθειμένη στην άμεση ηλιακή ακτινοβολία ούτε να βρίσκεται κοντά σε πηγή θερμότητας (π.χ. καλοριφέρ, ηλεκτρική κουζίνα). Χρησιμοποιήστε ενδεχομένως μονωτική πλάκα.
- Τοποθετείτε τα ζεστά φαγητά και ποτά μέσα στη συσκευή μόνον, αφού κρυσώσουν!
- Τοποθετείτε τα κατεψυγμένα τρόφιμα, που θέλετε να ξεπαγώσετε, μέσα στον χώρο συντήρησης. Έτσι εκμεταλλεύεστε το ψύχος, που εκπέμπεται από τα κατεψυγμένα τρόφιμα, για την ψύξη των τροφίμων μέσα στον χώρο συντήρησης.
- Ανοίγετε την πόρτα της συσκευής όσο το δυνατόν για μικρότερο χρονικό διάστημα!
- Στρώμα πάχνης στον χώρο κατάψυξης επιδρά αρνητικά στην απόδοση της ψύξης στα κατεψυγμένα τρόφιμα και αυξάνει την κατανάλωση ρεύματος. Αφήνετε τη συσκευή να ξεπαγώνει, όταν σχηματιστεί πάχνη!
- Προσέχετε να είναι πάντοτε κλειστή η πόρτα του χώρου κατάψυξης.
- Προς αποφυγή της αυξημένης κατανάλωσης ρεύματος, η πίσω πλευρά της συσκευής να καθαρίζεται κάπου-κάπου με ηλεκτρική σκούπα ή με ένα πινέλο.

## Θόρυβοι λειτουργίας

### Συνηθισμένοι θόρυβοι λειτουργίας

**Χαμηλός θόρυβος** – το συγκρότημα ψύξης λειτουργεί.

**Θόρυβος αναβρασμού, γουργουρίσματος ή βούϊσμα** – ροή του ψυκτικού ρευστού μέσα στους σωλήνες.

**Βραχύς μεταλλικός ήχος** – ο κινητήρας τίθεται σε ή εκτός λειτουργίας.

### Αποφυγή θορύβων

**Η συσκευή δεν βρίσκεται σε επίπεδη θέση**

Παρακαλείσθε να ευθυγραμμίσετε τη συσκευή με τη βοήθεια αλφαδιού. Χρησιμοποιήστε τα βιδωτά πόδια ή βάλτε κάτι από κάτω.

**Η συσκευή ακουμπάει κάπου**

Παρακαλείσθε να απομακρύνετε τη συσκευή από τα έπιπλα ή τις άλλες συσκευές που ακουμπάει.

**Τα συρτάρια ή τα ράφια τραμπαλίζουν ή είναι μαγκωμένα**

Παρακαλείσθε να ελέγξετε όλα τα αφαιρούμενα μέρη της συσκευής και ενδεχομένως να τα τοποθετήσετε εκ νέου.

**Φιάλες ή δοχεία εφάπτονται μεταξύ τους**

Παρακαλείσθε να μετατοπίσετε λίγο τις φιάλες ή τα δοχεία, ούτως ώστε να μην αλληλεφάπτονται.

## Πώς θα διορθώσετε μόνες/-οι σας μικροβλάβες

### Προτού καλέσετε την υπηρεσία τεχνικής εξυπηρέτησης πελατών:

Εξετάστε, μήπως μπορείτε βάσει των ακολούθων υποδείξεων να διορθώσετε οι ίδιες/οι τη βλάβη.

Σε περιπτώσεις ζήτησης συμβουλής από την υπηρεσία τεχνικής εξυπηρέτησης πελατών, πρέπει να αναλάβετε εσείς τα έξοδα – ακόμη και κατά τη διάρκεια ισχύος της παροχής δωρεάν εγγύησης!

Βλάβη	Πιθανή αιτία	Αντιμετώπιση
Η θερμοκρασία αποκλίνει ισχυρά από τη ρύθμιση.		<p>Σε μερικές περιπτώσεις αρκεί να θέσετε τη συσκευή για 5 λεπτά εκτός λειτουργίας.</p> <p>Αν η θερμοκρασία είναι πολύ <b>υψηλή</b>, ελέγξτε μετά από λίγες ώρες, αν έχει γίνει προσέγγιση θερμοκρασίας.</p> <p>Αν η θερμοκρασία είναι πολύ <b>χαμηλή</b>, ελέγξτε την επόμενη μέρα τη θερμοκρασία ξανά.</p>
Ο εσωτερικός φωτισμός δε λειτουργεί.	Ο λαμπτήρας έχει καεί.	<p><b>Αλλάξτε τον λαμπτήρα. Εικόνα 13/B</b></p> <ol style="list-style-type: none"> <li>1. Τραβήξτε το φιλς από την πρίζα ή αντίστοιχα κατεβάστε ή ξεβιδώστε την ασφάλεια.</li> <li>2. Αφαιρέστε το κάλυμμα της λάμπας, τραβώντας το προς τα πίσω.</li> <li>3. Αλλάξτε τον λαμπτήρα, λαμπτήρας 220–240 V εναλλασσόμενο ρεύμα, ντουί E14, για τα Watt δείτε στον καμμένο λαμπτήρα. (Προσοχή! Ο λαμπτήρας κρυπτού διατίθεται μόνον από την υπηρεσία τεχνικής εξυπηρέτησης πελατών.)</li> </ol>
	Ο διακόπτης του φωτός έχει μαγκώσει.	Εξετάστε, αν μπορεί να κινηθεί.
	<b>Εικόνα 13/A</b>	



Βλάβη	Πιθανή αιτία	Αντιμετώπιση
Τα κατεψυγμένα τρόφιμα έχουν κολλήσει.		Ξεκολλήστε τα κατεψυγμένα τρόφιμα με ένα αμβλύ αντικείμενο. Μην προσπαθήσετε να τα ξεκολλήσετε με μαχαίρι ή με μυτερό αντικείμενο. Έτσι θα μπορούσατε να καταστρέψετε τους σωλήνες του ψυκτικού μέσω ή την επιφάνεια από πλαστικό υλικό.
Ο χώρος κατάψυξης έχει παχύ στρώμα πάχνης.		Απόψυξη του χώρου κατάψυξης (βλ. Απόψυξη). Προσέχετε να κλείνετε πάντοτε σωστά την πόρτα του χώρου κατάψυξης. Η πόρτα του χώρου κατάψυξης πρέπει να κουμπώσει αισθητά.
Ο πάτος του χώρου συντήρησης είναι βρεγμένος.	Έχει βουλώσει ο σωλήνας αποστράγγισης των νερών απόψυξης. <b>Εικόνα 3</b>	Καθαρίστε την υδρορροή και τον σωλήνα αποστράγγισης (βλ. "Καθαρισμός της συσκευής").
Στον χώρο συντήρησης επικρατεί πολύ χαμηλή θερμοκρασία.	Η πόρτα του χώρου κατάψυξης δεν κλεισμένη σωστά.	Κλείστε την πόρτα του χώρου κατάψυξης. Η πόρτα του χώρου κατάψυξης πρέπει να κουμπώσει αισθητά.
	Έχει ρυθμιστεί πολύ χαμηλή θερμοκρασία.	Ρυθμίστε υψηλότερη θερμοκρασία.
	Λόγω της κατάψυξης μεγαλύτερων ποσοτήτων τροφίμων κατέρχεται παροδικά η θερμοκρασία στον χώρο συντήρησης, επειδή το ψυκτικό μηχάνημα δουλεύει για περισσότερο χρόνο.	Μην υπερβαίνετε τη μέγιστη απόδοση κατάψυξης.

<b>Βλάβη</b>	<b>Πιθανή αιτία</b>	<b>Αντιμετώπιση</b>
<b>Το ψυκτικό μηχανήμα τίθεται όλο και πιο συχνά και για περισσότερο χρόνο σε λειτουργία.</b>	Συχνό άνοιγμα της πόρτας της συσκευής ή της πόρτας του χώρου κατάψυξης.	Μην ανοίγετε άσκοπα την πόρτα.
	Καταψύχθηκαν μεμιάς μεγαλύτερες ποσότητες νωπών τροφίμων.	Μην υπερβαίνετε τη μέγιστη απόδοση κατάψυξης.
	Τα ανοίγματα αερισμού και εξαερισμού είναι καλυμμένα.	Απομακρύνετε τα εμπόδια.
<b>Το λαμπάκι ένδειξης θερμοκρασίας αναβοσβήνει. Εικόνα 2/3</b>	Συχνό ανοιγοκλείσιμο της πόρτας της συσκευής.	Μην ανοίγετε άσκοπα την πόρτα.
	Τοποθετήθηκαν πολλά τρόφιμα. Τα ανοίγματα αερισμού και εξαερισμού είναι καλυμμένα.	Απομακρύνετε τα εμπόδια.
<b>Το ψυγείο δεν έχει απόδοση ψύξης.</b>	Ο κεντρικός διακόπτης της συσκευής δεν είναι αναμμένος.	Πατήστε τον κεντρικό διακόπτη της συσκευής.
	Διακοπή ρεύματος, η ασφάλεια έχει πέσει ή έχει καεί, το φως δεν βρίσκεται σωστά μέσα στην πρίζα.	Εξετάστε αν υπάρχει ρεύμα, ελέγξτε τις ασφάλειες.
<b>Ο εσωτερικός φωτισμός ανάβει με σχεδόν κλεισμένη την πόρτα (ή με πατημένο τον διακόπτη φωτισμού) με μειωμένη φωτεινή ισχύ.</b>	Η θερμοκρασία δωματίου είναι κάτω από 20 °C ή έχει ενεργοποιηθεί η υπερκατάψυξη. Δεν είναι βλαβη!	Σε θερμοκρασίες δωματίου άνω των 20 °C ή μετά την απενεργοποίηση της υπερκατάψυξης ξανασβήνει ο εσωτερικός φωτισμός.

## Υπηρεσία τεχνικής εξυπηρέτησης πελατών

Σε περιπτώσεις ζήτησης συμβουλής από την υπηρεσία τεχνικής εξυπηρέτησης πελατών, πρέπει να αναλάβετε εσείς τα έξοδα του τεχνικού, ακόμη και κατά τη διάρκεια ισχύος της παροχής δωρεάν εγγύησης.

Την πλησιέστερη για σας υπηρεσία τεχνικής εξυπηρέτησης πελατών θα την βρείτε στον τηλεφωνικό κατάλογο ή στον Πίνακα Υπηρεσιών Τεχνικής Εξυπηρέτησης Πελατών.

Παρακαλούμε να δίνετε στη υπηρεσία τεχνικής εξυπηρέτησης πελατών τον αριθμό προϊόντος (αριθμ. Ε) και τον αριθμό κατασκευής (αριθμ. FD) της συσκευής σας.

Αυτά τα στοιχεία θα τα βρείτε στην πινακίδα τύπου. **Εικόνα 14**

Παρακαλούμε να συντελέσετε κι εσείς στο να αποφεύγονται άσκοπες επισκέψεις τεχνικών, δίνοντας ήδη κατά την κλήση της υπηρεσίας τεχνικής εξυπηρέτησης πελατών τον αριθμό προϊόντος και τον αριθμό κατασκευής της συσκευής σας. Έτσι εξοικονομείτε τα σχετικά επιπλέον έξοδα.

QUELFRIGO.COM

## Giderme Bilgileri

### Yeni cihazın ambalajının giderilmesi

Ambalaj cihazınızı transport hasarlarına karşı korur. Yeni cihazın ambalajı için kullanılan tüm malzemeler çevreye zarar vermeyen türden olup, yeniden geri kazanılabilir. Ambalajları çevreci bir giderme ve yeniden değerlendirme işlemine tabi tutarak, lütfen siz de çevrenin korunmasında yardımcı olunuz.

Satıcınız veya bağlı bulunduğunuz belediye üzerinden aktüel eski cihaz giderme yöntemleri ve çöpleri yeniden değerlendirme merkezleri hakkında bilgi alınız.

### Eski cihazın giderilmesi

Eski cihazlar hiç değeri olmayan çöp değildir! Çevreci bir giderme işleminden geçirilerek, çok değerli ham maddeler yeniden kullanılmak üzere geri kazanılabilir.



Bu cihaz, ömrünü doldurmuş elektrikli ve elektronik cihazlar ile ilgili Avrupa yönetmeliği 2002/96/EG'ye (waste electrical and electronic equipment - WEEE) uygun şekilde işaretlenmiştir. Bu yönetmelik, eski cihazların geri alımı ve değerlendirilmesi ile ilgili AB-çapındaki uygulamaların çerçevesini belirtmektedir.



#### Uyarı

Eskimiş ve artık kullanılmayacak cihazlarda

1. Cihazın elektrik fişini prizden çıkarınız.
2. Elektrik kablosunu kesip, fişi ile birlikte cihazdan ayırınız.

Soğutma cihazlarının içinde soğutucu maddeler vardır, yalıtım tertibatlarında ise izolasyon gazları vardır. Soğutma maddeleri ve gazlar uzmanca giderilmelidir. Eski cihaz uzmanca ve çevreye zarar vermeyecek şekilde giderilinceye kadar, soğutucu madde sirkülasyon borularının zarar görmemesine dikkat ediniz.

## Güvenlik ve ikaz bilgileri

### Cihazı çalıştırmadan önce

Cihazı çalıştırmadan önce, kullanma ve montaj talimatlarındaki bilgileri dikkatlice okuyunuz.

Bu talimatlarda cihazın kurulması, yerleştirilmesi, kullanılması ve bakımı ile ilgili önemli bilgiler bulunmaktadır.

Belge ve dokümanları sonradan kullanma ihtimalinden veya cihazı satacak olursanız, yeni sahibi için saklayınız.

### Teknik güvenlik

- Bu cihaz az miktarda çevreye zarar vermeyen fakat yanıcı özelliği olan R600a soğutma maddesini ihtiva etmektedir. Taşınma esnasında ve kurulurken cihazın soğutucu madde sirkülasyon sisteminin zarar görmemesine dikkat ediniz. Bu devrenin zarar görmesi halinde, dışarı fırlıyacak soğutucu madde göz yaralanmasına sebep olabilir veya tutuşup yanabilir.

#### Hasar durumunda

- Açık ateş veya alev kaynakları cihazdan uzak tutulmalıdır.
- Cihazın kurulu olduğu yer birkaç dakika havalandırılmalıdır.
- Cihazı kapatınız, elektrik fişini çekip çıkarınız veya cihazın bağlı olduğu sigortayı kapatınız..
- Yetkili servise haber verilmelidir.

Bir cihazın içinde ne kadar çok soğutucu madde olursa, cihazın kurulduğu yer de o kadar büyük olmalıdır. Çok küçük yerlerde, soğutma maddesi devresinde bir kaçak söz konusu olduğunda, yanıcı bir gaz hava karışımı oluşabilir.

Her 8 gram soğutma maddesi için gerekli olan yerin hacmi en az 1 m<sup>3</sup> olmalıdır. Cihazınızın içinde bulunan soğutma maddesinin miktarı, cihazın iç kısmındaki tip levhasında yazılıdır.

- Elektrik şebekesi bağlantı hattının değiştirilmesi ve diğer onarım çalışmaları sadece yetkili servis tarafından yapılmalıdır. Gerektiği gibi yapılmayan kurma işlemleri ve onarımlar kullanıcı için önemli zararlara neden olabilir.

### Kullanımda

– Cihaz içinde kesinlikle elektrikli cihazlar kullanmayınız (örn. ısıtma cihazları, elektrikli dondurma yapma cihazları v.s.).

#### Patlama tehlikesi!

- Cihazı temizlemek veya buzunu çözmek için asla buharlı temizleme cihazları kullanmayınız. Buhar elektrikli parçalara temas edebilir ve kısa devre olmasına sebep olabilir.

#### Elektrik çarpması tehlikesi!

- Kar, kırığı ve buz tabakalarını temizlemek için, sivri veya keskin kenarlı cisimler kullanmayınız. Aksi halde soğutucu madde sirkülasyon borularının zarar görme tehlikesi söz konusudur. Borulardan dışarı püsküren soğutucu madde alevlenebilir veya gözlerin yaralanmasına yol açabilir.

- Cihazın içinde yanıcı tahrik gazı ihtiva eden ürünler (örn. sprey kutuları) ve patlayıcı maddeler bulundurmayınız **Patlama tehlikesi!**
- Cihazın tabanını, raflarını, kapılarını ve bu gibi parçalarını basamak niyetine veya destek olarak kullanmayınız.
- Buz çözme ve temizleme işlemi için, cihazı kapatınız, elektrik fişini çekip prizden çıkarınız veya cihazın bağlı olduğu sigortayı kapatınız. Fişi çekip çıkarırken, fişten tutup çekiniz, elektrik kablosundan değil.
- Alkol oranı yüksek olan sıvı dolu şişeleri iyice kapatarak ve dik olarak buzdolabına koyunuz.
- Cihazın plastik parçalarına ve kapının contasına sıvı ve katı yağ düşmemesine özen gösteriniz. Aksi halde bu parçalar delinip aşınabilir.
- Cihazın hava girişi ve çıkışı delikleri kesinlikle örtülmemeli ve önleri kapatılmamalıdır.
- Fiziksel, algılamasal veya psikolojik kabiliyetleri sınırlı olan veya kullanmak için yeterli bilgiye sahip olmayan kişiler, bu cihazı sadece denetim altında veya detaylı eğitim verildikten sonra kullanmalıdır.
- Cam şişe ve metal kutulardaki içecekleri, özellikle de karbonasidi ihtiva eden içecekleri dondurucu bölmeye koymayınız. Şişe ve kutular patlarlar!
- Çubuklu dondurma ve küp buz dondurucu bölmeden alınır alınmaz doğrudan ağıza alınmamalıdır. Aşırı soğuk dereceden dolayı **yanma tehlikesi** sözkonusudur!

- Dondurulmuş besinlere ıslak ellerle değmeyiniz, elleriniz bu maddelere yapışabilir!
- Cihazın içinde oluşan kırağı tabakasını ve yapışık kalan donmuş maddeleri, bıçak veya sivri bir cisim ile çıkarmaya veya kazımaya çalışmayınız. Soğutucu madde boruları hasar görebilir. Dışarı fışkıran soğutucu madde alevlenebilir veya gözlerin yaralanmasına sebebiyet verebilir.

## Evdeki çocuklar

- Ambalajları ve ambalaj parçalarını çocuklara vermeyiniz. Katlanabilen karton kutu ve folyolardan dolayı, havasız kalmı boğulabilirler!
- Bu cihaz çocuklar için bir oyuncak değildir.
- Kapısında kilit tertibatı olan cihazlarda: Kilitin anahtarını çocukların erişemeyecekleri bir yerde muhafaza ediniz!

## Genel yönetmelikler

Bu cihaz

- besinlerin soğutulması ve dondurulması için kullanılır.
- Buz hazırlamak için kullanılır.

Bu cihaz evde kullanılmak için üretilmiştir.

Cihaz, 2004/108/EC AB direktiflerine istinaden parazitlenmeye karşı korunmuştur.

Soğutucu madde devresinin sızdırmazlığı kontrol edilmiştir.

Bu ürün, elektrikli cihazlar için geçerli olan güvenlik yönetmeliklerine uygundur (EN 60335/2/24).

## Cihazın kurulması

Cihazın kurulacağı yerin kuru ve havalandırılabilen bir yer olması gerekir. Güneş ışınları doğrudan cihazın kurulacağı yere gelmemeli ve cihaz elektrikli ocak, fırın, soba, kalöriyer vs. gibi sıcaklık oluşturan cisimlerin ve ısı kaynaklarının yanına veya yakınına kurulmamalıdır. Eğer cihazın bir ısı kaynağının yanına kurulması kaçınılmazsa, uygun bir izolasyon plakası kullanınız; ya da ısı kaynağına aşağıda belirtilen asgari mesafelerin olmasına dikkat ediniz.

elektrikli veya gazlı ocaklara 3 cm.  
gaz yağı ve kömür sobalarından 30 cm.

## Cihazın elektrik bağlantısı

Cihazı kurduktan sonra, çalıştırmadan önce en az 1 saat bekleyiniz. Cihazın nakli esnasında, kompresör içindeki yağın soğutma sistemine dağılması mümkündür.

Cihazı ilk kez çalıştırmadan önce, cihazın iç kısmı temizlenmelidir (bkz. Cihazın temizlenmesi).

Cihazın elektrik bağlantı prizine rahat ulaşılabilir. Cihazı sadece yönetmeliklere uygun bir şekilde takılmış olan ve 220–240 V/50 Hz alternatif akıma sahip bir prize bağlayınız. Priz, 10–16 A değerinde bir sigortaya sahip olmalıdır.

Avrupa dışında kalan ülkelerde kullanılacak olan cihazlarda, tip levhasına bakıp, cihazın bağlama geriliminin ve akım türünün sizin elektrik şebekenizin değerlerine uyup uymadığını kontrol ediniz. Tip levhası cihazın içinde sol alt taraftadır. Şebeke bağlantısı tesisatı değişiminin gerektiği durumlarda sadece bir uzmana başvurulmalıdır.

### ⚠ Uyarı

Cihaz kesinlikle elektronik enerji tasarruf prizlerine ve doğru akımı 230 V alternatif akıma çeviren konvertisörlere bağlanmamalıdır (örn-güneş enerji sistemleri, gemi elektrik akımı şebekeleri).

## Cihazı tanıma



Resimlerin bulunduğu son sayfayı açınız. Bu kullanma kılavuzu birden fazla model için geçerlidir.

Resimlerde farklılıklar olabilir.

### Resim 1

#### 1-4 Kumanda ve kontrol paneli/ iç aydınlatma

#### 5 Işık şalteri

#### 6 Soğutma bölmesindeki raflar

#### 7 Sıcaklık

#### 8 Tüp ve küçük kutular koyma rafı

#### 9 Tereyağı ve peynir kabı

#### 10 Yumurtalık

#### 11 Büyük şişe rafı

#### A Dondurucu bölümü

#### B Soğutucu bölümü (+2 °C -11 °C)

## Kumanda panosuna

### Resim 2

#### 1 Ana şalter açma/kapama şalteri

Tüm cihazın açılması ve kapatılması için kullanılır.

#### 2 "super" düğmesi

Süper dondurma fonksiyonunun açılması ve kapatılması için kullanılır. Bu fonksiyonun devreye sokulduğu, sarı lambanın yanması ile gösterilir.

#### 3 Sıcaklık göstergesi lambaları

Yeşil lambalardaki sayılar, soğutma bölümünde söz konusu olan sıcaklığı °C türünden gösterir.

#### 4 Sıcaklık ayar düğmesi

İstediğiniz sıcaklık göstergesi lambası yanınca kadar, tuşa arka arkaya basınız.



## Oda sıcaklığına ve havalandırmaya dikkat edilmesi

Klima sınıfı, tip levhası üzerinde bildirilmiştir. Bu bilgi, cihazın hangi oda veya kurulu olduğu çevre sıcaklıkları arasında kullanabileceğini bildirir. Veri etiketi soğutma odasının sol alt kısmında bulunmaktadır.

Klima sınıfı	Kabul edilebilir oda (çevre) sıcaklığı
SN	+10 °C'den 32 °C'ye kadar
N	+16 °C'den 32 °C'ye kadar
ST	+16 °C'den 38 °C'ye kadar
T	+16 °C'den 43 °C'ye kadar

### Not

Oda sıcaklığı + 20 °C'nin altında olduğu zaman ve süper dondurma işleminde, cihazın kapısı hemen hemen kapalıyken (veya ışık şalteri basılıyken), iç aydınlatma normalden daha az bir ışıkla yanabilir. Bu durum soğutma tekniği açısından gereklidir ve sizin dikkate almanızı gerektirmez.

## Havalandırma

Cihazın arka tarafındaki hava ısınır. Isınan havanın rahatça çıkıp gidebilmesi gerekir. Aksi halde kompresör çok çalışması gerekir. Bu da daha fazla elektrik tüketimine sebep olur. Bu nedenle: Havalandırma deliklerini kesinlikle kapatmayınız ve önlerine engel koymayınız!

## Cihazın çalıştırılması

### Resim 2

Ana şaltere 1 basılmalıdır. İç aydınlatma yanar. İstenilen sıcaklık derecesine ulaşıncaya kadar, sıcaklık derecesi gösterge lambası yanıp söner. Cihaz soğutmaya başlar, cihazın kapısı açık olduğu zaman iç ışıklandırma yanar.

## Ek Kullanım Bilgileri

### Şu durumlarda soğutucu bölmesi ayarlanmış olan dereceden daha sıcak olur:

- Cihazın kapısı sık sık açılınca,
- Cihaza çok miktarda taze gıda maddesi konulduğu zaman.

### Soğutucu bölümünde su damlacıkları veya kırağı gibi bir tabaka oluşması

Cihaz çalıştığı zaman, soğutma bölümünün arka duvarında su tanecikleri veya kırağı tipinden tanecikler oluşur. Bu fonksiyondan dolayıdır, yani normaldir.

Bu kırağı taneciklerini kazımak veya su taneciklerini silmek gerekmez. Buzdolabının bu iç arka duvarı kendiliğinden bu tanecikleri eritir. Eriyen bu su akma oluğunda **Res. 3** toplanır. Akma oluğundan kompresörün üstündeki kaba sevk edilir ve orada buharlaştırılır.

## Sıcaklık derecesi ayarı

### Resim 2

İstediğiniz ısı derecesi göstergelambası yanınca kadar, 4 tuşuna peş peşe basınız.

Yanan lamba ise, ayarlanmış olan dereceyi gösterir.

### Bilgi

Soğutucu bölümünde daha soğuk bir derece ayarlandığında, dondurucu bölümünde de daha soğuk dereceler elde edilir.

+4 °C ayarlamınızı tavsiye ediyoruz.

Hassas besinler +4 °C'en daha sıcak depolanmamalıdır.

## İç hacim

Cihazın kullanılabilen hacmi ile ilgili bilgiler için, cihazın tip etiketine (levhasına) bakınız.

## Soğutucu bölümü

Soğutucu bölümü ısı derecesi +3 °C ile +2 °C arasında ayarlanabilir.

Soğutucu bölümü, hazır yemekler, hamur işleri, konserveler, yağlı kahve sütü (kondanse), sert peynir, düşük derecelere karşı hassas meyve ve sebzeler ve narenciyeler için idealdir.

## Besinlerin yerleştirilmesi

### Soğutucu bölümündeki soğuk kısımlara dikkat edilmelidir!

Soğutucu bölümündeki hava sirkülasyonundan dolayı farklı soğukluk derecelerine sahip kısımlar oluşur:

#### • En soğuk bölüm

Cihazın içindeki en soğuk bölüm, yan tarafa kabartma şeklinde basılmış ok işareti ile bu işaretin alt tarafındaki cam raf arasında kalan kısımdır

#### Resim 4

Not: En soğuk kısımlarda hassas besinler (örn. balık, sucuk, et) muhafaza ediniz.

#### • En sıcak kısım

kapı kısmındaki en üst bölümdür.

Not: En sıcak kısımda, örn. peynir ve tereyağı gibi besinler depolanmalı veya muhafaza edilmelidir. Böylelikle bu besinler servis edildiğinde, peynir tadını korumuş olur ve tereyağı da ekmeğe sürülebilecek kıvamda kalır.

## Besinler yerleştirilirken dikkat edilecek noktalar

Besinler ambalajlı veya iyice kapatılmış olarak cihaza yerleştirilmelidir. Böylelikle besinlerin tadı, rengi ve tazeliği muhafaza edilmiş olur. Ayrıca besinler arasında birbirlerine tad ve koku verme olayı ve plastik parçaların renginin değişmesi de önlenmiş olur.

## Gıda maddelerini cihaza şöyle yerleştirmenizi öneririz:

- **Dondurucu bölümünde:**  
Dondurulmuş besinler, küp buz, dondurma.
- Soğutma bölümündeki **rafların** üzerine (yukarıdan aşağıya doğru olmak üzere): Hamur işleri, hazır yemekler, süt mamülleri, balık ve sucuk yerleştirilmelidir.
- **Sebzeğin** içine: Sebze, meyve ve salata yerleştirilmelidir.
- **Kapıdaki** raf ve kablara (yukarıdan aşağıya doğru olmak üzere): Tere yağı, peynir, yumurta, tüp, küçük şişeler, büyük şişeler, süt ve meyve suyu kutuları yerleştirilmelidir.

## Süper soğutma

Süper soğutma fonksiyonunda, soğutucu bölümü yaklaşık 6 saat boyunca mümkün olduğu kadar soğuk yapılır. Ardından otomatik olarak, süper soğutma fonksiyonundan önceki ayarlanmış olan ısı derecesine geçilir.

Süper soğutma fonksiyonunu örneğin şu durumlarda açılır:

- Cihaza çok miktarda besin yerleştirilmeden önce.
- İçeceklerin hızlı soğutulması için.

### Açılması ve kapatılması

#### Resim 2

"Super" tuşuna **2** basınız.

Süper soğutma açık olduğu zaman, tuş yanar.

## Dondurucu Bölmesi

### Dondurucu bölümü şu kullanımlar için uygundur:

- Derin dondurulmuş gıda maddeleri depolamak için
- Küp buz hazırlamak için
- Az miktarda gıda maddesi dondurmak için

#### Not

Dondurucu bölümünün kapısı duyulur şekilde kapanmalıdır.

Dondurucu bölümünün kapısının daima kapalı tutulmasına dikkat ediniz! Kapı açık olduğu zaman, dondurulmuş besinlerin buzu çözülür. Zamanla dondurucu bölümünü kalın bir buz tabakası kaplar. Ayrıca: Daha fazla elektrik sarfedildiği için, gereksiz yere enerji yok edilmiş olur!

## Gıda Maddelerinin Dondurulması ve Depolanması

### Dondurulmuş hazır gıda maddeleri satın alırken dikkat edilecek hususlar:

- Ambalaja dikkat ediniz, ambalaj kusursuz olmalıdır.
- Son kullanma tarihi geçmemiş olmalıdır.
- Bu gıda maddelerinin içinde bulunduğu buzlukların sıcaklığı  $-18^{\circ}\text{C}$  veya daha da soğuk olmalıdır. Aksi halde dondurulmuş gıda maddelerini son kullanma tarihine kadar saklayamazsınız.
- Dondurulmuş besinleri alışveriş yaparken en sonunda satın alınız ve gazete kağıdına veya belli bir süre soğuk tutan izole poşetlere koyarak eve götürünüz.
- Dondurulmuş besinleri mümkün olduğu kadar çabuk eve götürüp dondurucu bölmesine yerleştiriniz. Dondurucu bölmesinin kapısını iyice kapatınız. Dondurulmuş besinleri son kullanma tarihinden önce kullanınız.
- Buzu çözülmeye başlamış olan veya çözülmüş olan gıda maddelerini tekrar dondurmayınız. İstisna: Bu gıda maddelerini önce gerektiği şekilde işleyiniz (pişiriniz veya kızartınız) ve ancak bu işlemten sonra tekrar dondurunuz.

## Küp buz hazırlanması

### Resim 5

Buz kabının  $\frac{3}{4}$  kısmını su doldurunuz ve dondurucu bölümünün tabanının üzerine yerleştiriniz. Buz kabı dondurucu bölümünün tabanına yapışır, sivri ve keskin olmayan bir cisimle oradan ayırınız (örn. kaşık sapı ile).

Donmuş küp buz parçalarını buz kabından dışarı çıkarmak için, buz kabını musluktan akan su altına tutunuz veya buz kabının uçlarını hafifçe aşağıya doğru bükünüz.

## Taze besinlerin dondurulması

### Besinleri kendiniz dondurunca

Besinleri kendiniz dondurduğunuz zaman, sadece taze ve kusursuz besin kullanınız.

### Aşağıdaki besinler dondurulmaya uygundur:

Et ve sucuk türü besinler, kümes hayvanlarının ve av hayvanlarının eti, balık, sebze, şifalı veya baharat otları, meyve, hamur mamulleri, pizza, hazır yemekler, artmış yemekler, yumurta sarısı ve beyazı.

### Aşağıdaki besinler dondurulmaya elverişli değildir:

Kabuğu içinde bütün yumurta, ekşi kaymak ve mayonez, yaprak salata, küçük kırmızı turp, turp türleri ve soğan.

## Sebze ve meyvelerin kısa haşlanıp dondurulması

Sebzelerin ve meyvelerin rengi, tadı, aroması ve "C" vitamini olduğu gibi kalabilmesi için, dondurulmadan önce şok haşlanması gerekir.

Şok haşlamada sebze ve meyve kısa bir süre kaynar suya basılır.

Besinlerin dondurulması ve şok haşlama hakkında kitapçılarda yeterince kitap bulabilirsiniz.

## Besinlerin dondurulması

Dondurmak için sadece taze ve iyi besinler kullanınız.

Dondurulacak besinlerin, önceden dondurulmuş besinler ile temasını önleyiniz.

Besinleri hava giremeyecek şekilde paketleyiniz ki, tadı bozulmasın veya kurumasın. Besinleri ambalajlamak için veya besin kablarını kapatmak için, sağlığa zararlı olabilecek malzemeler kullanmayınız.

## Azami dondurma kapasitesi

24 saat içinde elde edilebilecek azami dondurma kapasitesi ile ilgili bilgiler için tip levhasına bakınız.

## Besinlerin doğru ambalajlanması:

1. Besinleri ambalajın içine yerleştiriniz.
2. Havayı bastırıp boşaltınız.
3. Ambalajı sızdırmayacak şekilde kapatınız.
4. Ambalajın üzerine içindekileri ve dondurma tarihini yazınız.

### Paketlemek için şu malzemeler uygundur:

Plastik folyo, polietilenden torba folyo, alüminyum folyo ve dondurmak için uygun kutular.

Bu ürünleri ve malzemeleri ilgili alışveriş merkezlerinde bulabilirsiniz.

### Paketlemek için şu malzemeler uygun değildir:

Paketleme kağıdı, parşömen kağıdı, selofan (jelatinli kağıt), çöp torbası ve kullanılmış poşetler.

### Paket kapatmak için uygun malzemeler:

Lastik halkalar, plastik klipsler, bağlama iplikleri, soğuğa dayanıklı yapışkan bantlar veya benzeri malzemeler. Polietilenden torba ve torba folyolar bir folyo kaynak cihazı ile yapıştırılabilir.

## Dondurulmuş besinleri depolama süresi (son kullanma tarihi)

Besin türüne bağlıdır. Orta sıcaklık ayarında:

- Balık, sucuk, hazır yemekler, hamur işleri:  
**6 aya** kadar
- Peynir, kümes hayvanları, et:  
**8 aya** kadar
- Sebze, meyve:  
**12 aya** kadar

## Süper dondurma

Vitaminlerin, besi değerlerinin, görünüşün ve tadın korunması için, besinler mümkün olduğu kadar hızlı bir şekilde ortalarına kadar tamamen dondurulmalıdır.

Cihaza taze besinler yerleştirildiğinde, istenmeyen ısı artışları olmasını önlemek için, taze besinleri cihaza yerleştirmeden birkaç saat önce, süper dondurma fonksiyonunu açınız.

Az miktarda besin süper dondurma fonksiyonu kullanılmadan da dondurulabilir.

### Açılması ve kapatılması

#### Resim 2

"super" tuşuna **2** basınız.

Süper soğutma fonksiyonu açık olduğu zaman, ilgili tuş yanar.

### Bilgi

Süper dondurma fonksiyonu esnasında soğutucu bölmesi de daha fazla soğutulabilir.

## Dondurulmuş Besinlerin Buzlarının Çözülmesi

Çeşit ve kullanım amacına göre, şu olanaklar arasında seçme yapılabilir:

- Oda sıcaklığında
- Buzdolabında
- Elektrikli fırında (sıcak hava fanı kullanılarak veya kullanılmadan)
- Mikrodalga cihazında

### Not

Buzu çözülmeye başlamış olan veya çözülmüş olan gıda maddelerini tekrar dondurmayınız. Bu gıda maddelerini önce gerektiği şekilde işleyiniz (pişiriniz veya kızartınız) ve ancak bu işlemden sonra tekrar dondurunuz.

Bu şekilde dondurulmuş olan besinlerin azami depolama ve son kullanma sürelerinden tamamen faydalanmayınız, daha erken kullanınız.

## Soğutucu bölmesinin donanımı

Cihazın iç kısmındaki rafların ve kapı içindeki gözlerin yerlerini ihtiyacınıza göre değiştirebilirsiniz: Rafı öne doğru çekiniz, ön kısmını aşağıya doğru indiriniz ve yana doğru çevirerek cihazdan dışarı çıkarınız **Resim 6**. Kapı içindeki gözü yukarı kaldırınız ve dışarı çıkarınız **Resim 7**.

### Vario raf

#### Resim 8

İki bölüm olan cam plakanın ön bölümü çıkarılıp, alt tarafındaki içeri sürme yivi üzerinden arkaya doğru itilebilir. Böylelikle bu rafın altına yüksek cisimler (örn. sürahi, büyük şişe) yerleştirebilirsiniz.

#### Resim 9

### Sucuk ve peynir çekmecesini

Çekmeceyi dışarı çıkarmak için, yukarıya doğru kaldırınız. Çekmeceyi tutma düzeni değiştirilebilir (kaydırılabilir).

### Şişe tutucu

#### Resim 10

Şişe tutucu, cihazın kapısı açılıp kapatıldığı zaman şişelerin devrilmesini önler.

### Sıcaklık ve nem ayar sürgüsü olan sebzelik

#### Resim 11

Uzun süre depolamak için:  
Ayar sürgüsü sağa; havalandırma açıktır ve içerisi daha soğuk olur.

Kısa süre depolamak için:  
Ayar sürgüsü sola; havalandırma kapalıdır, içerisi daha sıcak olur ve nem oranı yükselir.

### Şişe rafı

#### Resim 12

Şişe rafında şişeler emin bir şekilde muhafaza edilebilir. Tutucu düzeni değiştirilebilir.

## Çıkartma "OK" (TAMAM)

her model için geçerli değil

"OK" (TAMAM) ısı derecesi kontrolü ile, +4 °C altındaki ısı dereceleri tespit edilebilir. Eğer çıkartma "OK" (TAMAM) göstermezse, ısı derecesini kademeli olarak daha soğuk bir dereceye ayarlayınız.

### Bilgi

Cihaz yeni devreye sokulduğunda, ayarlanmış ısı derecesine ulaşması 12 saat kadar sürebilir.



Doğru ayar



Isı derecesi çok yüksek, ısı derecesini daha soğuk.

## Cihazın kapatılması, cihazın tamamen kapatılması

### Cihazın kapatılması

Ana şaltere basınız **Resim 2/1**.  
Kompresör ve iç ışıklandırma kapanırlar.

### Cihazın tamamen kapatılması

Eğer cihaz uzun süre  
kullanılmıyacaksa:

1. Cihazın kapatılması.
2. Bunu emin bir şekilde sağlayabilmek için, elektrik bağlantı fişini prizden çıkarınız veya cihazın bağlı olduğu sigortayı kapatınız.
3. Cihaz temizlenmelidir.
4. Cihazın kapısı açık bırakılmalıdır.

## Cihazın buzunun çözülmesi

### Dondurucu bölümü

Dondurucu bölümünün buzu otomatik olarak çözülmez. Dondurucunun raflarının üzerinde çok miktarda buz veya kırağı birikintisi olması, cihazın randımanını kötü etkiler ve elektrik tüketiminin artmasına sebebiyet verir. Dondurucu bölümünde muntazam aralıklar ile buz çözme işlemi yapınız.

### Dikkat!

Kırağı tabakasını veya buzları bıçak veya sivri bir cisim ile kazımayınız. Aksi halde cihazın soğutucu madde boruları zarar görebilir. Borulardan dışarı püsküren soğutucu madde alevlenebilir veya gözlerin yaralanmasına yol açabilir.

### Yapacağınız işlem

1. Donmuş besinleri cihazdan çıkarıp, geçici olarak serin bir yere koyunuz.
2. Cihazı kapatınız.
3. Elektrik fişini çekip prizden çıkarınız veya sigortayı kapatınız.
4. Cihazın buzunun çözülmesini bekleyiniz.
5. Erimiş suyu siliniz ve silerek kurulayınız.
6. Cihazı tekrar çalıştırınız.
7. Donmuş besinleri tekrar cihaza yerleştiriniz.



## Buz çözmeye yardımcı durumlar

Buz çözme veya eritme işlemini hızlandırmak için, sıcak su dolu bir tencereyi dondurucu bölmesinin içine koymak gerekir. İçinde sıcak su olan tencereyi, ısı yalıtımına sahip bir altlık üzerine koyunuz!

### Uyarı!

Buz çözmek için katıyen elektrikli ısıtıcı, buharlı temizleme cihazı, mum veya gaz lambası vb. cisimler veya açık ateş kullanmayınız.

### Eritme spreyleri kullanırken dikkat edilecek noktalar:

- Eritme spreyleri patlayıcı gaz oluşmasına sebebiyet verebilir.
- Eritme spreyleri plastiğe zarar veren solventler (eriyikler) veya kabartma/tahrik maddeleri ihtiva edebilir.
- Eritme spreyleri sağlığa zararlı olabilir.

Üreticilerin bilgi ve talimatlarına dikkat ediniz.

## Soğutma bölmesinin buzu otomatik olarak çözülür

Cihaz, yani kompresör çalıştığı zaman, soğutma bölmesinin iç arka duvarında su tanecikleri veya kıraç tipinden tanecikler oluşur. Bu durum fonksiyondan dolaydır, yani normaldir. Bu su taneciklerini silmenize veya kıraçığı kazımanıza gerek yoktur. Buzdolabının iç arka duvarı kendiliğinden bu tanecikleri eritir. Eriyen bu su, akma oluşuna **Resim 3** akar. Toplanan su, akma oluşundan soğutma makinesine (kompresöre) akar ve orada buharlaştırılır.

Bilgi: Eriyen suyun akıp boşalabilmesi için, erimiş su akma oluşu ve su akma deliği temiz tutulmalıdır.

## Cihazın temizlenmesi

Temizleme işleminden önce, elektrik fişini çekip çıkarınız veya sigortayı kapatınız.

Kapı contası sadece temiz su ile silinmelidir ve ardından iyice silinip kurulanmalıdır.

Cihazı, biraz temizlik maddesi (deterjan) ilave edilmiş ılık su ile temizleyiniz. Temizleme suyu aydınlatmaya girmemelidir.

Temizlik suyu, su akma deliği üzerinden buharlaşma kabına akmamalıdır.

Temizlemeden sonra: Cihaz tekrar elektriğe bağlanmalı ve açılmalıdır.

### Dikkat!

- Kum veya asit içeren temizleme maddeleri ve çözücü maddeler kullanmayınız.
- Raflar ve kablolar kesinlikle bulaşık yıkama makinesinde yıkanmamalıdır. Aksi halde bu parçalar deforme olabilir!
- Eriyen suyun akıp boşalabilmesi için, kondanse su akma oluşunu ve su akma deliğini, **Resim 3**, muntazam aralıklarla temizleyiniz. Su akma oluşunu uygun bir çubuk vb. ile temizleyiniz.

## Enerji tasarruf bilgileri

- Cihazı serin ve iyi hava alan bir yere kurunuz! Cihazı doğrudan güneş ışınlarına maruz bırakmayınız ve ısı kaynaklarından (örn. kalorifer, ocak) uzak bir yere kurunuz. Gerekirse bir izolasyon plakası kullanınız.
- Sıcak yiyecekleri ve içecekleri ancak soğuduktan sonra buzdolabına koyunuz!
- Donmuş gıda maddelerinin buzlarını çözmek istediğiniz zaman, bunları buzdolabının soğutma bölümüne koyunuz, buzları orada çözülsün. Böylelikle bu maddelerdeki soğukluğu, soğutma bölümündeki besinlerin soğutulmasında kullanmış olursunuz.
- Dolaptan bir şey alırken veya dolaba bir şey koyarken kapıyı mümkün olduğu kadar az açık tutunuz!
- Dondurucunun raflarının üzerinde çok miktarda buz veya kırağı birikintisi olması, cihazın randımanını kötü etkiler ve elektrik tüketiminin artmasına sebebiyet verir. Cihazın içinde karlanma veya kırağı oluşması halinde, buz çözme işlemi yapılmalıdır!
- Dondurucu bölümünün kapısının doğru kapatılmış olmasına dikkat ediniz.
- Cihazın arka yüzü ara sıra bir elektrikli süpürge veya fırça ile temizlenerek, fazla elektrik tüketilmesi önlenmelidir.

## Çalışma sesleri

### Normal sesler

**Boğuk horultu** – Soğutma makinesi (kompresör) çalışıyor.

**Fıkırtı, şırıltı ve tınlama sesleri** – Soğutma maddesi borulardan akıyor.

**Çıtlama** – Motor (kompresör) devreye giriyor ve çıkıyor.

### Gürültü oluşmasının önlenmesi

#### Cihaz düzgün durmuyor

Cihazı lütfen bir su terazisinin yardımı ile dengeli ayarlayınız. Bunun için vidalı ayakları kullanınız veya altına uygun destek koyunuz.

#### Cihaz "temas ediyor"

Cihazı temas ettiği mobilya veya cihazlardan uzaklaştırınız.

#### Çekmeceler veya raflar sallanıyor veya sıkışıyor

Dışarı çıkarılabilen parçaları kontrol ediniz ve gerekirse yeniden takınız.

#### Şişeler veya kaplar birbirine değiyor

Şişeleri veya kapları birbirinden biraz ayırınız.

## Küçük arızaların giderilmesi

### Yetkili servisi çağırmadan önce:

Aşağıdaki talimatların yardımıyla arızayı kendinizin giderip gideremeyeceğinizi kontrol ediniz.

Garanti süresi içerisinde dahi, bu gibi durumlarda servis görevlisinin masraflarının tümünü kendiniz ödemek zorundasınız!

Arıza	Muhtemel sebebi	Giderilmesi
<b>Sıcaklık derecesi, yapılmış ayardan çok daha farklı.</b>		<p>Bazı durumlarda cihazı 5 dakika kapatmanız yeterlidir.</p> <p>Sıcaklık derecesi <b>yüksekse</b>, yani sıcaksa, birkaç saat sonra sıcaklık derecesinde ayarlanmış dereceye doğru bir yaklaşma olup olmadığını kontrol ediniz.</p> <p>Sıcaklık derecesi <b>düşükse</b>, yani çok soğuksa, sıcaklık derecesini ertesi gün tekrar kontrol ediniz.</p>
<b>İç aydınlatma çalışmıyor</b>	Ampul bozuk.	<p><b>Ampul değiştirilmelidir. Resim 13/B</b></p> <ol style="list-style-type: none"> <li>1. Elektrik fişi prizden çıkarılmalı veya sigorta kapatılmalıdır.</li> <li>2. Lamba kapağını arkaya doğru çekip çıkarınız.</li> <li>3. Ampul değiştirilmelidir (Yedek ampul, 220–240 V alternatif akım, soket E14, Watt değeri için eski ampule bakınız). (Dikkat! Kripton lamba sadece yetkili servis üzerinden tedarik edilebilir.)</li> </ol>
	Lamba şalteri sıkışmış. <b>Resim 13/A</b>	Şalterin hareket edip etmediği kontrol edilmelidir.

Arıza	Muhtemel sebebi	Giderilmesi
<b>Dondurulmuş besinler yapışıp kalmış.</b>		Dondurulmuş besinleri keskin ve sivri olmayan bir cisim ile yapışmış oldukları yerden çözünüz. Dondurulmuş besinleri yapışmış oldukları yerden çözmek için bıçak veya sivri bir cisim kullanmayınız. Aksi halde soğutucu madde borularına veya plastik yüzeye zarar verebilirsiniz.
<b>Dondurucu bölümünde kalın bir kırağı tabakası var.</b>		Dondurucu bölümünün buzunun çözülmesi (buz çözme bölümüne bakınız). Dondurucu bölümünün kapısının daima iyice kapalı olmasına dikkat ediniz. Dondurucu bölümünün kapısı duyulur şekilde kilitlenmelidir.
<b>Soğutma bölümünün tabanı ıslak.</b>	Erimiş su akma oluğu tıkanmış. <b>Resim 3</b>	Yoğuşmuş su akma oluğu ve borusu temizlenmelidir (bkz. "Cihazın temizlenmesi").
<b>Soğutma bölümündeki sıcaklık derecesi çok düşük.</b>	Dondurucu bölümünün kapısı tam kapalı değil. Sıcaklık derecesi çok soğuk ayarlanmış. Çok miktarda taze besin dondurulmasından dolayı, kompresör uzun süre çalıştığı için, soğutucu bölümü geçici olarak daha soğuk oluyor.	Dondurucu bölümünün kapısını kapatınız. Dondurucu bölümünün kapısı duyulur şekilde kilitlenmelidir. Sıcaklık derecesi daha sıcak ayarlanmalıdır. Azami dondurma kapasitesi aşılmalıdır.
<b>Kompresör sık sık devreye giriyor ve uzun süre devrede kalıyor.</b>	Cihazın veya dondurucu bölümünün kapısı sık sık açılmış. Çok miktarda taze besin donduruldu. Hava giriş ve çıkış deliklerinin önü kapanmış.	Cihaz kapısı gereksiz açılmamalıdır. Azami dondurma kapasitesi aşılmalıdır. Engeller giderilmelidir.

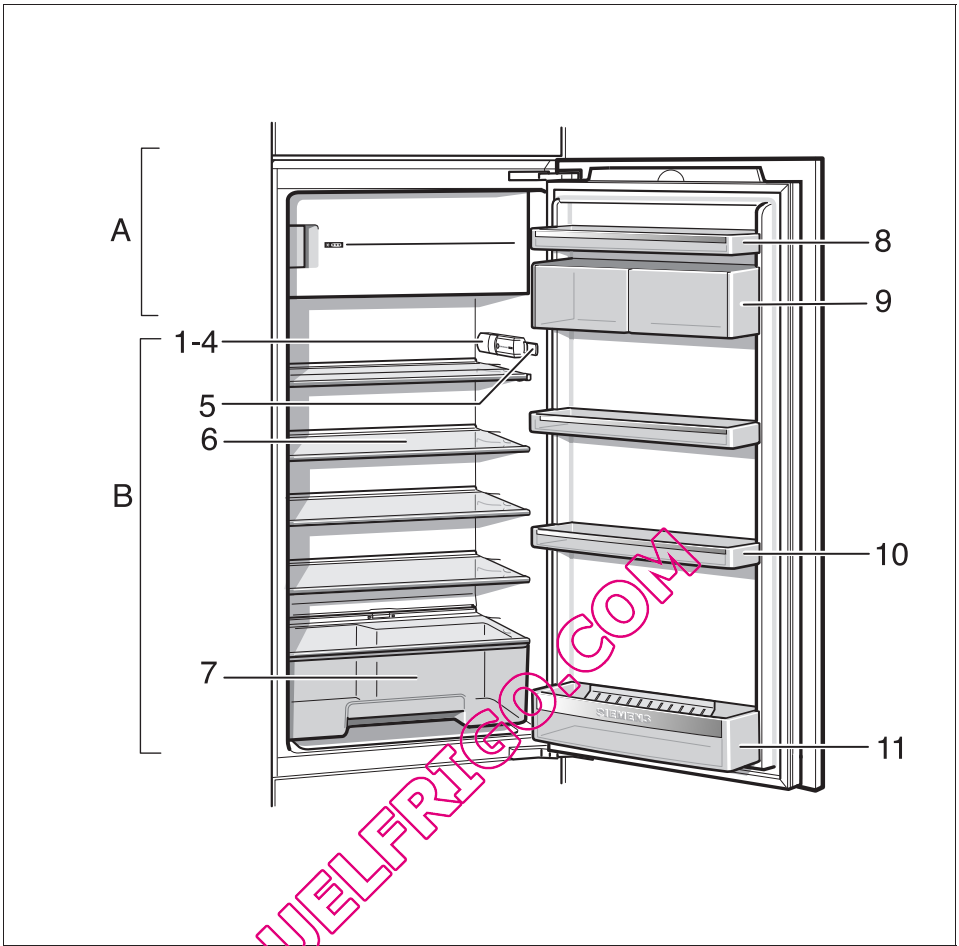
Arıza	Muhtemel sebebi	Giderilmesi
<b>Sıcaklık gösterge lambası yanıp söner. Resim 2/3</b>	Cihaz kapısı sık sık açıldı.	Cihaz kapısı gereksiz açılmamalıdır.
	Cihaza çok miktarda besin yerleştirildi.	
<b>Buzdolabı soğutmuyor.</b>	Hava giriş ve çıkış deliklerinin önü kapanmış.	Engeller giderilmelidir.
	Cihazın ana şalteri açık değil.	Cihaza çok miktarda besin yerleştirildi.
<b>İç aydınlatma, cihazın kapısı hemen hemen kapalıyken (veya ışık şalteri basılıyken) düşük aydınlatma gücü ile yanıyor.</b>	Elektrik kesintisi; sigorta kapalı; elektrik fişi prize iyi takılmamış.	Elektrik akımı olup olmadığı kontrol edilmelidir, sigortalar kontrol edilmelidir.
	Oda sıcaklığı 20 °C'nin altında veya süper dondurma fonksiyonu devrede. Herhangi bir arıza yok!	Oda sıcaklığı 20 °C'nin üstünde olduğu veya süper dondurma fonksiyonu kapatıldığı zaman, iç aydınlatma tekrar söner.

## Yetkili servis

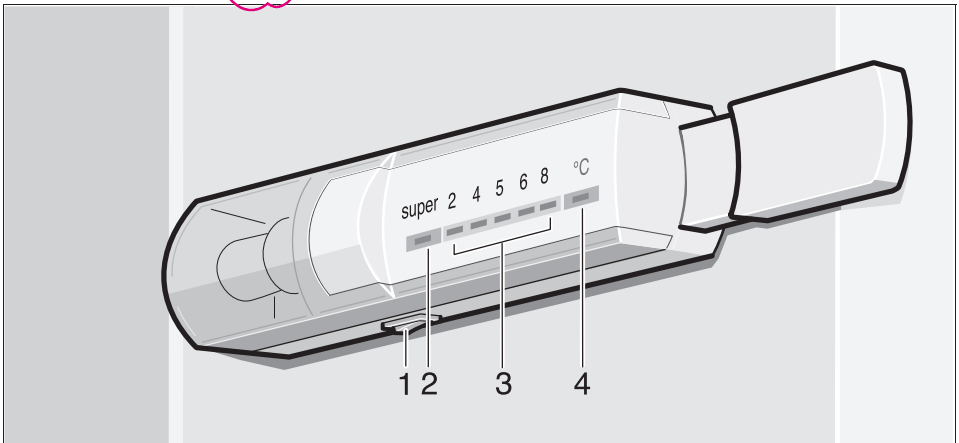
Size yakın bir yetkili servisimizi telefon rehberinde veya yetkili servis listesinde bulabilirsiniz. Lütfen yetkili servisimizi çağırdığınız zaman, cihazın ürün numarasını (**E-Nr.**) ve imalat numarasını (**FD**) bildiriniz.

Bu numaraları, tip levhasının üzerinde bulabilirsiniz. **Resim 14**

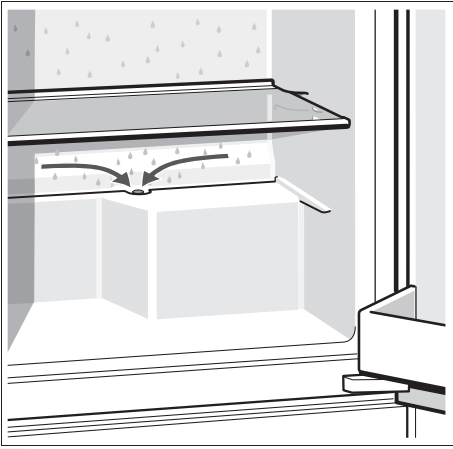
Cihazın ürün numarasını ve imalat numarasını bildirmek suretiyle, gereksiz gidip gelme masraflarını ve zaman kaybını önlemiş olursunuz. Böylelikle ilgili fazla masraflardan tasarruf etmiş olursunuz.



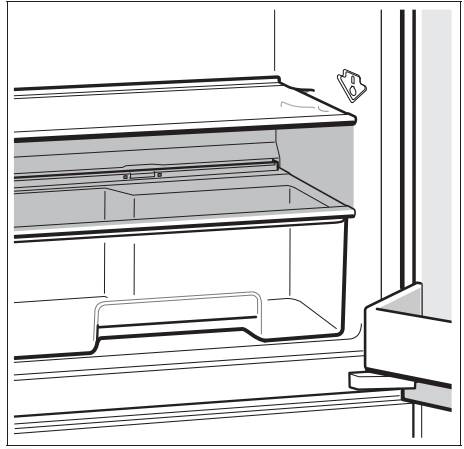
**1**



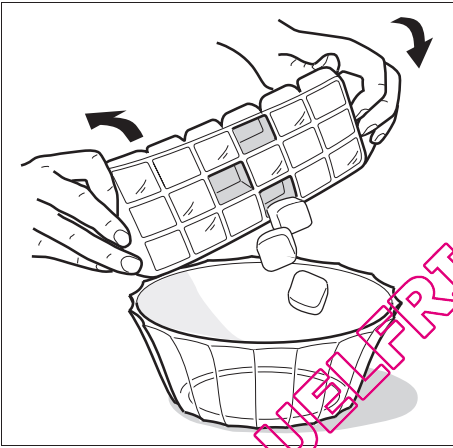
**2**



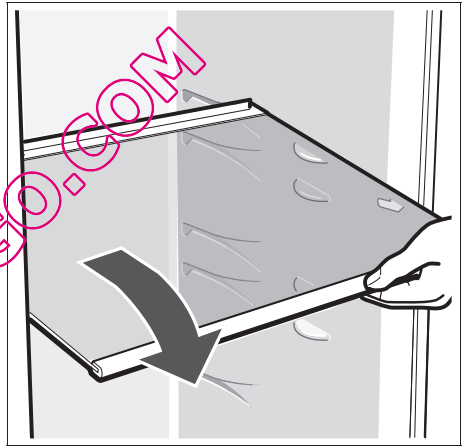
3



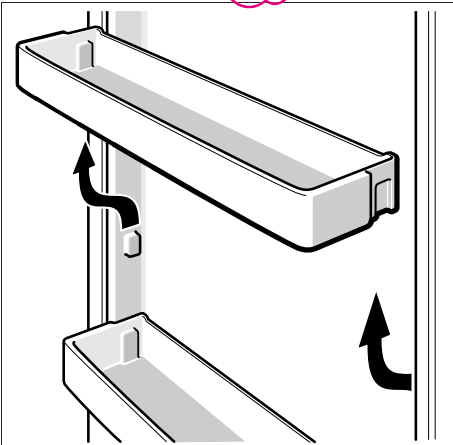
4



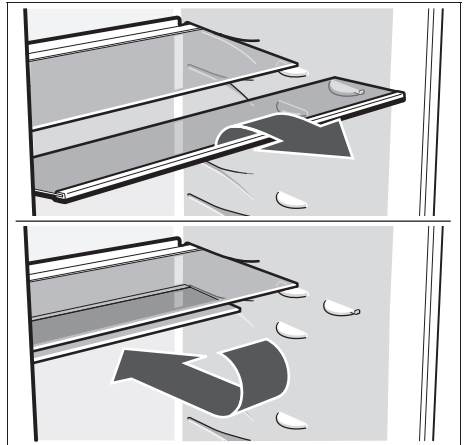
5



6

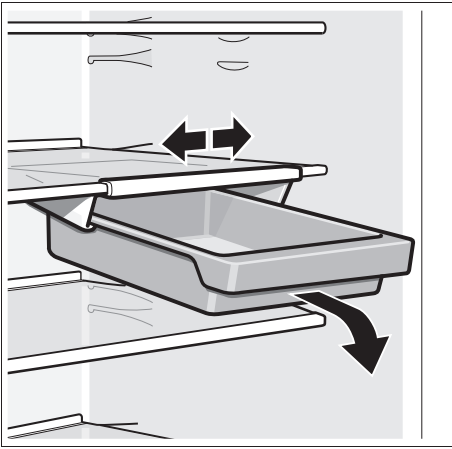


7

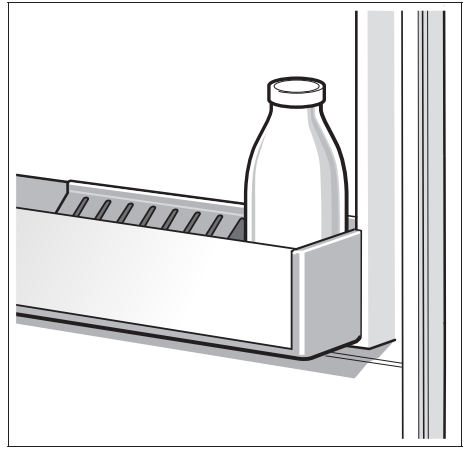


8

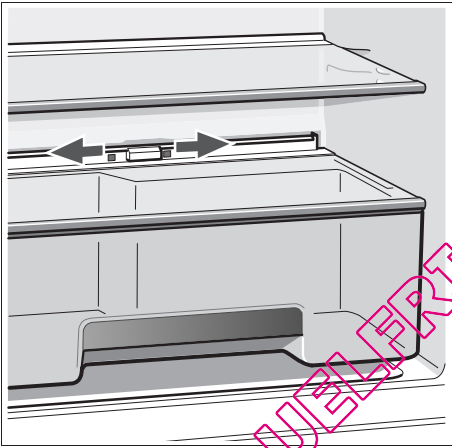
QUELTRIGO.COM



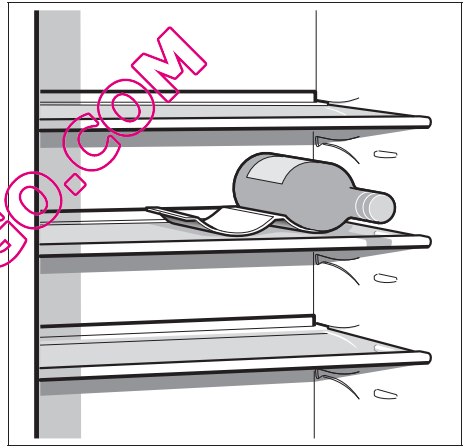
9



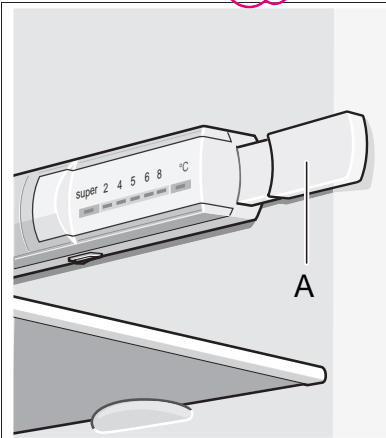
10



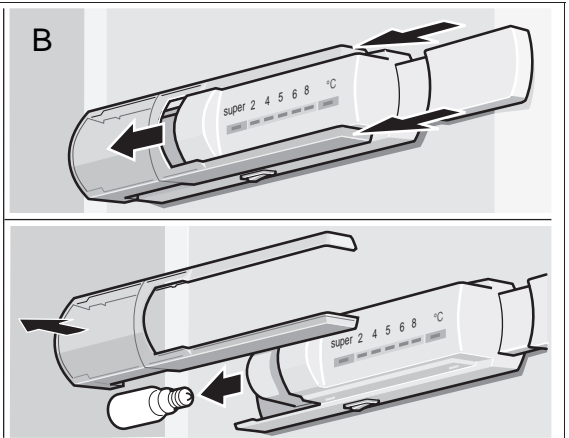
11



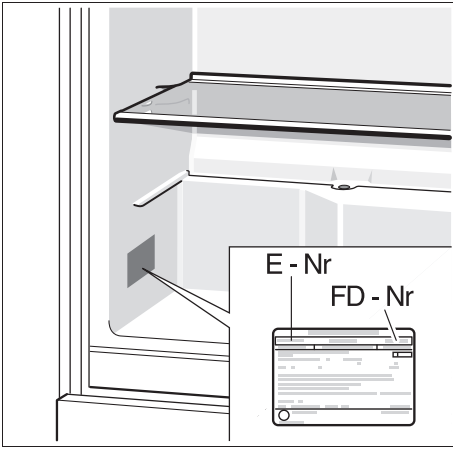
12



13







14

QUELFRIGO.COM

**Siemens Info Line** (Mo–Fr: 8.00-18.00 Uhr erreichbar)

Für Produktinformationen sowie Anwendungs- und Bedienungsfragen:

Tel.: **01805 2223\*** oder unter **siemens-info-line@bshg.com**

\*) 0,14 EUR/Min aus dem Festnetz der T-Com, Mobil ggfs. abweichend.

Nur für Deutschland gültig!

VDE Testing and Certification Institute

Section FG23

Merianstrasse 28

D–63069 Offenbach

QUELFRIGO.COM



**Siemens-Electrogeräte GmbH**  
**Carl-Wery-Str. 34, 81739 München**

© Siemens-Electrogeräte GmbH.

**www.siemens-homeappliances.com 9000 119 958 (8907)**