

KI42F..  
KI27F..

de Gebrauchsanleitung  
en Instruction for Use  
fr Mode d'emploi

it Istruzioni per l'uso  
nl Gebruiksaanwijzing

**SIEMENS**

---

## de Inhaltsverzeichnis

Hinweise zur Entsorgung .....	5	Der Kühlraum .....	12
Sicherheits- und Warnhinweise .....	5	Super-Kühlen .....	12
Gerät kennenlernen .....	7	Der Frischkühlraum .....	12
Bedienblende .....	7	Gerät ausschalten .....	13
Raumtemperatur beachten .....	8	Abtauen .....	13
Gerät aufstellen .....	8	Gerät reinigen .....	14
Gerät anschließen .....	8	Gerüche .....	15
Gerät einschalten .....	9	Beleuchtung (LED) .....	16
Temperatur einstellen .....	9	Energie sparen .....	16
Türwarnton .....	9	Betriebsgeräusche .....	16
Lebensmittel einordnen .....	10	Kleine Störungen selbst beheben .....	17
Variable Gestaltung des Innenraums .....	11	Kundendienst .....	18
Ausstattung des Kühlraums .....	11		

---

## en Index

Information concerning disposal .....	19	Refrigerator compartment .....	26
Safety and warning information .....	19	Super cooling .....	26
Getting to know your appliance .....	21	The "cool-fresh" compartment .....	27
Fascia .....	21	Switching off the appliance .....	28
Observe room temperature .....	22	Defrosting .....	28
Installing the appliance .....	22	Cleaning the appliance .....	28
Connecting the appliance .....	23	Odours .....	29
Switching on the appliance .....	23	Light (LED) .....	30
Selecting the temperature .....	24	Tips for saving energy .....	30
Door warning signal .....	24	Operating noises .....	30
Store food in the appliance .....	24	Eliminating minor faults yourself .....	31
Re-arranging the interior .....	25	Customer service .....	32
Interior fittings of refrigerator compartment .....	26		

---

## fr Table des matières

Conseils pour la mise au rebut . . . . .	33	Compartiment réfrigérateur . . . . .	41
Consignes de sécurité et avertissements . . . . .	34	Super-réfrigération . . . . .	41
Présentation de l'appareil . . . . .	36	Le compartiment fraîcheur . . . . .	42
Bandeau de commande . . . . .	36	Coupure de l'appareil . . . . .	43
Contrôler la température ambiante . . . . .	37	Si vous dégivrez l'appareil . . . . .	43
Installation de l'appareil . . . . .	37	Nettoyage de l'appareil . . . . .	43
Branchement de l'appareil . . . . .	38	Odeurs . . . . .	45
Enclenchement de l'appareil . . . . .	38	Éclairage(LED) . . . . .	45
Réglage de la température . . . . .	39	Economies d'énergie . . . . .	46
Alarme de porte . . . . .	39	Bruits de fonctionnement . . . . .	46
Rangement des produits alimentaires . . . . .	39	Remédier soi même aux petites pannes . . . . .	47
Agencement variable du compartiment intérieur . . . . .	40	Service après-vente . . . . .	49
Équipement du compartiment réfrigérateur . . . . .	41		

---

## it Istruzioni per l'uso

Avvertenze per lo smaltimento . . . . .	50	Dotazione del vano frigorifero . . . . .	58
Avvertenze di sicurezza e pericolo . . . . .	51	Frigorifero . . . . .	58
Conoscere l'apparecchio . . . . .	53	Super-raffreddamento . . . . .	58
Pannello comandi . . . . .	53	Il vano a 0 °C . . . . .	59
Osservare la temperatura ambiente . . . . .	54	Spegnere l'apparecchio . . . . .	60
Installazione dell'apparecchio . . . . .	54	Scongelamento . . . . .	60
Collegare l'apparecchio . . . . .	55	Pulizia dell'apparecchio . . . . .	60
Accendere l'apparecchio . . . . .	55	Odori . . . . .	61
Regolare la temperatura . . . . .	56	Illuminazione (LED) del frigorifero . . . . .	62
Segnale acustico porta . . . . .	56	Risparmiare energia . . . . .	62
Sistemare gli alimenti . . . . .	56	Rumori di funzionamento . . . . .	62
Disposizione variabile dell'attrezzatura interna . . . . .	57	Eliminare piccoli guasti . . . . .	63
		Servizio assistenza clienti . . . . .	65

---

## nl Inhoud

Aanwijzingen over de afvoer .....	66	Uitvoering van de koelruimte .....	73
Veiligheidsbepalingen en waarschuwingen .....	67	Koelruimte .....	74
Kennismaking met het apparaat .....	69	Super-koelen .....	74
Bedieningspaneel .....	69	De verskoelruimte .....	74
Let op de omgevingstemperatuur .....	70	Uitschakelen van het apparaat .....	75
Apparaat opstellen .....	70	Ontdooien .....	75
Apparaat aansluiten .....	70	Schoonmaken van het apparaat .....	76
Inschakelen van het apparaat .....	71	Luchtjes .....	77
Instellen van de temperatuur .....	71	Verlichting (LED) .....	78
Deuralarmsignaal .....	72	Energie besparen .....	78
Levensmiddelen inruimen .....	72	Bedrijfsgeluiden .....	78
Variabele indeling van de binnenruimte .	73	Kleine storingen zelf verhelpen .....	79
		Servicedienst .....	81

QUELFRIGO.COM

## Hinweise zur Entsorgung

### Verpackung entsorgen

Die Verpackung schützt Ihr Gerät vor Transportschäden. Alle eingesetzten Materialien sind umweltverträglich und wieder verwertbar. Bitte helfen Sie mit: Entsorgen Sie die Verpackung umweltgerecht.

Über aktuelle Entsorgungswege informieren Sie sich bitte bei Ihrem Fachhändler oder bei der Gemeindeverwaltung.

### Altgerät entsorgen

Altgeräte sind kein wertloser Abfall! Durch umweltgerechte Entsorgung können wertvolle Rohstoffe wiedergewonnen werden.



Dieses Gerät ist entsprechend der europäischen Richtlinie 2002/96/EG über Elektro- und Elektronikaltgeräte (waste electrical and electronic equipment – WEEE) gekennzeichnet.

Die Richtlinie gibt den Rahmen für eine EU-weit gültige Rücknahme und Verwertung der Altgeräte vor.

### Warnung

Bei ausgedienten Geräten

1. Netzstecker ziehen.
2. Anschlusskabel durchtrennen und mit dem Netzstecker entfernen.

Kältegeräte enthalten Kältemittel und in der Isolierung Gase. Kältemittel und Gase müssen fachgerecht entsorgt werden. Rohre des Kältemittel-Kreislaufes bis zur fachgerechten Entsorgung nicht beschädigen.

## Sicherheits- und Warnhinweise

### Bevor Sie das Gerät in Betrieb nehmen

Lesen Sie Gebrauchs- und Montageanleitung aufmerksam durch! Sie enthalten wichtige Informationen über Aufstellen, Gebrauch und Wartung des Gerätes.

Bewahren Sie alle Unterlagen für späteren Gebrauch oder für Nachbesitzer auf.

### Technische Sicherheit

- Das Gerät enthält in geringer Menge das umweltfreundliche, aber brennbare Kältemittel R600a. Achten Sie darauf, dass die Rohre des Kältemittel-Kreislaufes bei Transport oder Montage nicht beschädigt werden. Herausspritzendes Kältemittel kann zu Augenverletzungen führen oder sich entzünden.

### Bei Beschädigung

- Offenes Feuer oder Zündquellen vom Gerät fernhalten,
- Raum für einige Minuten gut durchlüften,
- Gerät ausschalten und Netzstecker ziehen,
- Kundendienst benachrichtigen.

Je mehr Kältemittel in einem Gerät ist, umso größer muss der Raum sein, in dem das Gerät steht. In zu kleinen Räumen kann bei einem Leck ein brennbares Gas-Luft-Gemisch entstehen.

Pro 8 g Kältemittel muss der Raum mindestens 1 m<sup>3</sup> groß sein. Die Menge des Kältemittels Ihres Gerätes steht auf dem Typenschild im Inneren des Gerätes.

- Das Wechseln der Netzanschluss-Leitung und andere Reparaturen dürfen nur vom Kundendienst durchgeführt werden. Unsachgemäße Installationen und Reparaturen können den Benutzer erheblich gefährden.

## Beim Gebrauch

- Nie elektrische Geräte innerhalb des Gerätes verwenden (z. B. Heizgeräte, elektrische Eisbereiter usw.).
- Nie das Gerät mit einem Dampfreinigungsgerät abtauen oder reinigen! Der Dampf kann an elektrische Teile gelangen und einen Kurzschluss auslösen.

### Explosionsgefahr!

- Keine spitzen oder scharfkantigen Gegenstände verwenden um Reife und Eisschichten zu entfernen. Sie könnten damit die Kältemittelleitrohre beschädigen. Herausspritzendes Kältemittel kann sich entzünden oder zu Augenverletzungen führen.

Keine Produkte mit brennbaren Treibgasen (z. B. Spraydosen) und keine explosiven Stoffe lagern.

### Explosionsgefahr!

- Sockel, Auszüge, Türen usw. nicht als Trittbrett oder zum Abstützen missbrauchen.
- Zum Abtauen und Reinigen Netzstecker ziehen oder Sicherung ausschalten. Am Netzstecker ziehen, nicht am Anschlusskabel.

- Hochprozentigen Alkohol nur dicht verschlossen und stehend lagern.
- Kunststoffteile und Türdichtung nicht mit Öl oder Fett verschmutzen. Kunststoffteile und Türdichtung werden sonst porös.
- Be- und Entlüftungsöffnungen für das Gerät nie abdecken oder zustellen.
- Dieses Gerät ist von Personen mit eingeschränktem physischen, sensorischen oder psychischen Fähigkeiten oder mangelndem Wissen, nur mit Aufsicht oder ausführlicher Anleitung zu benutzen.

## Kinder im Haushalt

- Verpackung und deren Teile nicht Kindern überlassen. Erstickungsgefahr durch Faltpapier und Folien!
- Das Gerät ist kein Spielzeug für Kinder!
- Bei Gerät mit Türschloss: Schlüssel außer Reichweite von Kindern aufbewahren!

## Allgemeine Bestimmungen

Das Gerät eignet sich

- zum Kühlen von Lebensmitteln.

Das Gerät ist nur für die Verwendung im Haushalt bestimmt.

Das Gerät ist funktentstört nach EU-Richtlinie 2004/108/EC.

Der Kältekreislauf ist auf Dichtheit geprüft.

Dieses Erzeugnis entspricht den einschlägigen Sicherheitsbestimmungen für Elektrogeräte (EN 60335/2/24).

## Gerät kennenlernen

Bitte klappen Sie die letzte Seite mit den Abbildungen aus.  
Diese Gebrauchsanleitung gilt für mehrere Modelle.

Abweichungen bei den Abbildungen sind möglich.



\* nicht bei allen Modellen

### Bild 1

- 1-4 Bedienblende
- 5 Hauptschalter
- 6 Beleuchtung (LED)
- 7 Verstellbare Glasablage (EasyLift)
- 8 Fixierte Glasablage
- 9 Delikatessen-Schubladen
- 10 Butter- und Käsefach
- 11 Eierablage
- 12 Verstellbare Absteller (EasyLift)
- 13 Flaschenhalter
- 14 Absteller für große Flaschen
- 15 Schubladenbeleuchtung

- 16 Frischkühlschubladen
- 17 Feuchtefilter
- 18 Feuchteschublade
- 19 Be- und Entlüftungsöffnung

- A Kühlraum
- B Frischkühlraum

## Bedienblende

### Bild 2

#### 1 Alarm-Taste

Dient zum Abschalten des Warntons.  
(siehe Kapitel "Warnton").

#### 2 "Super"-Taste Kühlraum

Dient zum Ein- und Ausschalten des Super-Kühlens.

#### 3 Temperatur-Einstelltaste Kühlraum

Mit der Taste wird die Temperatur des Kühlraums eingestellt.

#### 4 Temperaturanzeige Kühlraum

Die Zahlen entsprechen den eingestellten Kühlraum-Temperaturen in °C.

## Raumtemperatur beachten

Das Gerät ist für eine bestimmte Klimaklasse ausgelegt. Abhängig von der Klimaklasse kann das Gerät bei folgenden Raumtemperaturen betrieben werden.

Die Klimaklasse ist auf dem Typenschild, links unten im Gerät, zu finden.

Klimaklasse	Raumtemperatur
SN	+10 °C bis 32 °C
N	+16 °C bis 32 °C
ST	+16 °C bis 38 °C
T	+16 °C bis 43 °C

## Belüftung

### Bild 1/19

Die erwärmte Luft muss ungehindert abziehen können. Die Kühlmaschine muss sonst mehr leisten. Dies erhöht den Stromverbrauch.

Daher: Nie Be- und Entlüftungsöffnung abdecken oder zustellen!

## Gerät aufstellen

Zum Aufstellen eignet sich ein trockener, belüftbarer Raum. Der Aufstellplatz sollte nicht direkter Sonnenbestrahlung ausgesetzt und nicht in der Nähe einer Wärmequelle wie Herd, Heizkörper etc. sein. Wenn das Aufstellen neben einer Wärmequelle unvermeidbar ist, verwenden Sie eine geeignete Isolierplatte oder halten Sie folgende Mindestabstände zur Wärmequelle ein:

Zu Elektro- oder Gasherden 3 cm.  
Zu Öl- oder Kohleherden 30 cm.

## Gerät anschließen

Nach dem Aufstellen des Gerätes mindestens 1 Stunde warten, bis das Gerät in Betrieb genommen wird. Während des Transports kann es vorkommen, dass sich das im Verdichter enthaltene Öl im Kältesystem verlagert.

Vor der ersten Inbetriebnahme den Innenraum des Gerätes reinigen (siehe Kapitel "Reinigen").

Die Steckdose sollte frei zugänglich sein. Das Gerät an 220–240 V/50 Hz Wechselstrom über eine vorschriftsmäßig installierte Steckdose anschließen. Die Steckdose muss mit einer 10-A bis 16-A-Sicherung abgesichert sein.

Bei Geräten, die in nicht-europäischen Ländern betrieben werden, ist auf dem Typenschild zu überprüfen, ob die angegebene Spannung und Stromart mit den Werten Ihres Stromnetzes übereinstimmt. Das Typenschild befindet sich im Gerät links unten. Ein eventuell notwendiger Austausch der Netzanschlussleitung darf nur durch einen Fachmann erfolgen.

### **⚠** Warnung

Auf keinen Fall darf das Gerät an elektronische Energiesparstecker und an Wechselrichter, die Gleichstrom in 230 V Wechselstrom umwandeln, angeschlossen werden (z.B. Solaranlagen, Schiffsstromnetze).



## Gerät einschalten

Das Gerät mit dem Hauptschalter

**Bild 1/5** einschalten.

Die Temperaturanzeige **Bild 2/4** blinkt, bis das Gerät die eingestellte Temperatur erreicht hat.

Die Innenraumbeleuchtung im Kühlraum leuchtet bei geöffneter Tür.

## Hinweise zum Betrieb

Während die Kühlmaschine läuft, bilden sich Wasserperlen oder Reif an der Rückseite des Kühlraumes, dieses ist funktionsbedingt. Ein Abschaben der Reifschicht oder Abwischen der Wasserperlen ist nicht notwendig. Die Rückwand taut automatisch ab. Das Tauwasser läuft über die Tauwasserrinnen und das Ablaufloch in den Verdunstungsbereich des Gerätes.

## Temperatur einstellen

**Bild 2**

### Kühlraum

(von +2 °C bis +8 °C einstellbar).

Temperatur-Einstelltaste **3** so oft drücken, bis die gewünschte Kühlraum-Temperatur eingestellt ist. Der zuletzt eingestellte Wert wird gespeichert.

Die eingestellte Temperatur wird auf Anzeige **4** angezeigt.

Wir empfehlen eine Einstellung von +4 °C.

Empfindliche Lebensmittel sollten nicht wärmer als +4 °C gelagert werden.

### Frischkühlraum

Die Temperatur im Frischkühlraum

**Bild 1/B** ist vom Werk aus auf nahe 0 °C eingestellt und sollte möglichst nicht verändert werden. Sollte sich auf dem Kühlgut Frost bilden, kann die Temperatur wärmer eingestellt werden. (Siehe "Kleine Störungen selbst beheben".)

## Türwarnton

### Türwarnton abschalten

**Bild 2**

Durch Drücken der Alarm-Taste **1**, schaltet der Warnton ab.

Der Türwarnton schaltet sich ein, wenn die Gerätetür länger als zwei Minuten offen steht.

# Lebensmittel einordnen

## Kälte-Zonen im Kühlraum beachten!

Durch die Luft-Zirkulation im Kühlraum entstehen Zonen unterschiedlicher Kälte:

- **Kälteste Zonen**

sind an der Rückwand und in den Delikatessen-Schubladen **Bild 3**.

- **Wärmste Zone**

ist an der Tür ganz oben.

### Hinweis

Lagern Sie in der wärmsten Zone z. B. Käse und Butter. Beim Servieren behält der Käse sein Aroma, die Butter bleibt streichfähig.

## Beim Einordnen beachten

Lebensmittel gut verpackt oder abgedeckt einordnen. Dadurch bleiben Aroma, Farbe und Frische erhalten. Außerdem werden Geschmacksübertragungen und Verfärbungen der Kunststoff-Teile vermieden.

### Hinweis

Vermeiden Sie Kontakt zwischen Lebensmitteln und Rückwand. Die Luftzirkulation wird sonst beeinträchtigt.

Lebensmittel oder Verpackungen könnten an der Rückwand festgefrieren.

## Wir empfehlen, die Lebensmittel wie folgt einzuordnen:

- Auf den Ablagen im Kühlraum: Backwaren, fertige Speisen, kälteempfindliches Obst und Gemüse
- Delikatessen-Schublade: Delikatessen, Kleinpackungen, angebrochene Packungen
- In den Frischkühlschubladen: Molkerei-Produkte, Fleisch und Wurst
- In der Feuchteschublade: Gemüse, Salat, Obst
- In der Tür (von oben nach unten): Butter, Käse, Eier, Tuben, kleine Flaschen, große Flaschen, Milch, Safttüten

## Nutzzinhalt

Die Angaben zum Nutzzinhalt finden Sie in Ihrem Gerät auf dem Typenschild.

## Variable Gestaltung des Innenraums

### Verstellbare Ablage „EasyLift“

#### Bild 4

Die Ablage lässt sich in der Höhe verstellen ohne herausgenommen zu werden.

Rechten Hebel ziehen, um die Ablage nach oben zu bewegen. Linken Hebel ziehen, um die Ablage nach unten zu bewegen. Betätigen sie immer nur einen Hebel.

Ablage zum Herausnehmen ganz nach oben bewegen und entnehmen.

#### Hinweis

Wird eine Beladung von 5 kg überschritten, lässt sich die Position der Ablage nicht mehr verändern.

### Fixierte Glasablage

#### Bild 5

Um die Position der Glasablage zu verändern, Knöpfe an der Unterseite drücken und Glasablage aus Fixierung lösen. Stopfen umsetzen, Glasablage wieder einsetzen und durch Niederdrücken fixieren.

### Verstellbare Absteller „EasyLift“

#### Bild 6

Die Absteller lassen sich in der Höhe verstellen ohne herausgenommen zu werden.

Knöpfe an der Unterseite der Absteller gleichzeitig nach oben drücken, um die Absteller nach unten zu bewegen. Nach oben lassen sie sich ohne Drücken der Knöpfe bewegen.

Zum Herausnehmen die Absteller nacheinander ganz nach oben schieben und entnehmen.

## Ausstattung des Kühlraums

### Flaschenablage

#### Bild 7

In der Flaschenablage können Flaschen sicher abgelegt werden. Wird die Flaschenablage nicht benötigt, kann sie unter die Glasablage hängt werden.

## Der Kühlraum

Die Temperatur im Kühlraum ist von +2 °C bis +8 °C einstellbar.

Der Kühlraum ist der ideale Aufbewahrungsort für fertige Speisen, Backwaren, Konserven, Kondensmilch, Hartkäse, kälteempfindliches Obst und Gemüse sowie Südfrüchte.

## Super-Kühlen

Beim Super-Kühlen wird der Kühlraum ca. 6 Stunden lang so kalt wie möglich gekühlt. Danach wird automatisch auf die vor dem Super-Kühlen eingestellte Temperatur umgestellt.

Das Super-Kühlen einschalten z. B.:

- Vor dem Einlegen großer Mengen Lebensmittel.
- Zum Schnellkühlen von Getränken

### Ein- und Ausschalten

#### Bild 2

“Super“-Taste **2** drücken.

Die Taste leuchtet, wenn das Super-Kühlen eingeschaltet ist.

### Hinweis

Ist das Super-Kühlen eingeschaltet, kann es zu erhöhten Betriebsgeräuschen kommen.

## Der Frischkühlraum

Die Temperatur im Frischkühlraum wird nahe bei 0 °C gehalten. Die niedrige Temperatur und hohe Luftfeuchtigkeit (in der Feuchteschublade) ermöglichen optimale Lagerbedingungen für frische Lebensmittel.

Die Lebensmittel können bis zu dreimal länger ohne Frischeverlust gelagert werden, als in der normalen Kühlzone.

### Frischkühlschublade

In der Frischkühlschublade **Bild 1/16** herrscht eine Temperatur nahe 0 °C und bis zu 50% Luftfeuchtigkeit. Ideal zum Aufbewahren von Fisch, Fleisch, Wurst, Käse und Milch.

### Feuchteschublade

Die Feuchteschublade **Bild 1/18** wird durch einen Spezial-Filter abgedeckt, der Luft durchläßt, aber die Feuchtigkeit zurückhält. Dadurch herrschen in der Feuchteschublade je nach Beladung bis zu 90 % Luftfeuchtigkeit; Idealbedingungen für alles, was von Garten und Feld kommt wie Salate, Gemüse, Obst, Pilze und Kräuter.

### Zum Frischkühlen ungeeignet sind:

Kälteempfindliches Obst und Gemüse wie: Südfrüchte, Avocados, Papayas, Passionsfrüchte, Auberginen, Gurken, Paprika, außerdem Obst zum Nachreifen, grüne Tomaten, Kartoffeln und Hartkäse. Der ideale Aufbewahrungsort für diese Lebensmittel ist der Kühlraum **Bild 1/A**.

## Beim Einkaufen von Lebensmitteln beachten:

Wichtig für die Haltbarkeitsdauer Ihrer Lebensmittel ist die "Einkaufs-Frische". Grundsätzlich gilt: je frischer die Vorräte in den Frischkühlraum kommen, desto länger halten sie frisch. Achten Sie also beim Kauf stets auf den Frischegrad der Lebensmittel.

## Lagerzeiten (bei 0 °C)

je nach Ausgangsqualität	
Wurst, Aufschnitt, Fleisch, Innereien, Fisch, Frischmilch, Quark	bis 7 Tage
Fleisch in kleinen Stückchen, Bratwürste, Pilze, Salate, Blattgemüse	bis 10 Tage
Fleisch in größeren Stücken, Fertiggerichte	bis 15 Tage
Geräucherte oder gepökelte Wurst, Kohl	bis 20 Tage
Hitzebehandeltes Fleisch in großen Stücken, Rindfleisch, Wild, Hülsenfrüchte	bis 30 Tage

## Gerät ausschalten

Hauptschalter **Bild 1/5** drücken. Kühlmaschine und Innenbeleuchtung schalten ab.

## Gerät stilllegen

Wenn Sie das Gerät längere Zeit nicht benutzen:

1. Gerät ausschalten.
2. Netzstecker ziehen oder Sicherung ausschalten.
3. Gerät reinigen.
4. Gerätetür offen lassen.

## Abtauen

### Kühl- und Frischkühlraum

Das Abtauen wird automatisch ausgeführt.

Das Tauwasser läuft über die Wasserleit-Rinnen und das Ablaufloch in den Verdunstungsbereich des Gerätes.

**Hinweis:** Tauwasser-Rinne und Ablauf-Loch **Bild 8** sauberhalten, damit das Tauwasser ablaufen kann.

# Gerät reinigen

## Achtung!

Verwenden Sie keine sand-, chlorid- oder säurehaltigen Putz- und Lösungsmittel.

Verwenden Sie keine scheuernden oder kratzenden Schwämme. Die Oberfläche der Rückwand könnte beschädigt werden und Korrosion entstehen.

Nie Ablagen und Behälter im Geschirrspüler reinigen. Die Teile können sich verformen!

## Gehen Sie wie folgt vor:

- Vor dem Reinigen Gerät ausschalten.
- Netzstecker ziehen oder Sicherung ausschalten!
- Reinigen Sie das Gerät mit einem weichen Tuch, lauwarmem Wasser und etwas PH-neutralem Spülmittel. Das Spülwasser darf nicht in die Beleuchtung gelangen.
- Die Türdichtung nur mit klarem Wasser abwischen und danach gründlich trocken reiben.
- Spülwasser darf nicht durch das Ablaufloch in den Verdunstungsbereich laufen.
- Nach dem Reinigen Gerät wieder anschließen und einschalten.

## Hinweise

Tauwasser-Rinnen und Ablaufloch **Bild 8** regelmäßig mit Wattestäbchen o.ä. reinigen, damit das Tauwasser ablaufen kann. Die obere Tauwasser-Rinne kann zum Reinigen herausgenommen werden.

Der Stopfen im Ablaufloch des Kühlraums muss aus funktionstechnischen Gründen nach dem Reinigen wieder eingesteckt werden.

## Ausstattung reinigen

Zum Reinigen lassen sich alle variablen Teile des Kühlraums herausnehmen. (siehe Kapitel "Variable Gestaltung des Innenraums").

### Schubladen herausnehmen

#### Bild 9

Schubladen nach vorne neigen und herausnehmen.

Zum Einsetzen Schubladen vorne auf die Auszugsschienen aufsetzen und ins Gerät schieben. Die Schublade wird durch Einschieben ins Gerät eingerastet.

### Feuchtefilter herausnehmen

#### Bild 11/17

Der Feuchtefilter über der Feuchteschublade kann zum Reinigen herausgenommen werden. Dazu erst die Feuchteschublade herausnehmen und den Feuchtefilter herausziehen. Die Filterabdeckung **Bild 10** abheben und den Filter herausnehmen. Im lauwarmen Wasser reinigen. Trocknen lassen und wieder zusammenbauen.

## Auszugsschienen ausbauen

### Bild 12

1. Auszugsschiene herausziehen.
2. Verriegelung in Pfeilrichtung schieben.
3. Auszugsschiene vom hinteren Bolzen lösen.
4. Auszugsschiene zusammen schieben, oberhalb des hinteren Bolzens nach hinten schieben und entrasten.

## Auszugsschienen einbauen

1. Auszugsschiene im ausgefahrenen Zustand auf vorderen Bolzen setzen.
2. Auszugsschiene zum einrasten leicht nach vorne ziehen.
3. Auszugsschiene am hinteren Bolzen einsetzen.
4. Verriegelung nach hinten schieben.

## Gerüche

### Falls unangenehme Gerüche bemerkbar sind:

- Gerät mit Hauptschalter **Bild 1/5** ausschalten.
- Alle Lebensmittel aus dem Gerät herausnehmen.
- Innenraum reinigen. Siehe Abschnitt "Gerät reinigen".
- Reinigen Sie alle Verpackungen.
- Stark riechende Lebensmittel luftdicht verpacken, um Geruchsbildung zu verhindern.
- Gerät wieder einschalten.
- Lebensmittel einordnen.
- Nach 24 Stunden prüfen, ob es erneut zu Geruchsbildung gekommen ist.
- Wechseln Sie den Geruchsfilter **Bild 11**. Der Geruchsfilter befindet sich hinter der oberen Frischkühlschublade. Ersatzfilter sind bei Ihrem Kundendienst erhältlich.

QUELFRIGO.COM

## Beleuchtung (LED)

Ihr Gerät ist mit einer wartungsfreien LED-Beleuchtung ausgestattet.

### Vorsicht! LED-Beleuchtung

Laserstrahlung der Klasse 1M (Norm IEC 60825). Nicht mit optischen Instrumenten direkt in die Strahlung blicken. Gefahr von Augenschäden!

Reparaturen an dieser Beleuchtung dürfen nur vom Kundendienst oder autorisierten Fachkräften ausgeführt werden.

## Energie sparen

- Gerät in einem trockenen, belüftbaren Raum aufstellen! Das Gerät soll nicht direkt in der Sonne oder in der Nähe einer Wärmequelle stehen (z. B. Heizkörper, Herd). Verwenden Sie ggf. eine Isolierplatte.
- Warme Speisen und Getränke erst abkühlen lassen, dann ins Gerät stellen!
- Legen Sie das Gefriergut zum Auftauen in den Kühlraum. Damit nutzen Sie die Kälte des Gefrierguts zur Kühlung der Lebensmittel im Kühlraum.
- Gerätetüren so kurz wie möglich öffnen!
- Die Be- und Entlüftungsöffnung im Sockel sollte gelegentlich mit einem Staubsauger oder Pinsel gereinigt werden, um einen erhöhten Stromverbrauch zu vermeiden.

## Betriebsgeräusche

### Ganz normale Geräusche

**Brummen** – Kälteaggregat läuft.

**Blubbernde, surrende oder gurgelnde Geräusche** – Kältemittel fließt durch die Rohre.

**Klicken** – Motor schaltet ein oder aus.

### Geräusche vermeiden

#### Das Gerät steht uneben

Bitte richten Sie die Einbaunische mit Hilfe einer Wasserwaage aus. Verwenden Sie dazu die Schraubfüße der Nische oder legen Sie etwas unter.

#### Schubläden, Körbe oder Abstellflächen wackeln oder klemmen

Prüfen Sie bitte die herausnehmbaren Teile und setzen Sie sie eventuell neu ein.

#### Gefäße berühren sich

Rücken Sie bitte die Flaschen oder Gefäße leicht auseinander.



# Kleine Störungen selbst beheben

## Bevor Sie den Kundendienst rufen:

Überprüfen Sie, ob Sie die Störung aufgrund der folgenden Hinweise selbst beheben können.

Sie müssen die Kosten für Beratung durch den Kundendienst selbst übernehmen – auch während der Garantiezeit!

Störung	Mögliche Ursache	Abhilfe
Temperatur weicht stark von der Einstellung ab.		In einigen Fällen reicht es, wenn Sie das Gerät für 5 Minuten ausschalten.  Ist die Temperatur zu <b>warm</b> , prüfen Sie nach wenigen Stunden, ob eine Temperaturannäherung erfolgt ist.  Ist die Temperatur zu <b>kalt</b> , prüfen Sie am nächsten Tag die Temperatur nochmal.
Keine Anzeige leuchtet.	Stromausfall; die Sicherung hat ausgelöst; der Netzstecker sitzt nicht fest.	Prüfen, ob Strom vorhanden ist, Sicherung muss eingeschaltet sein.
Der Boden des Kühlraums ist nass.	Die Tauwasser-Rinnen oder Tauwasser-Ablaufrohr sind verstopft.	Reinigen Sie die Tauwasser-Rinnen und das Ablaufrohr (siehe Kapitel "Gerät reinigen").
Die Temperatur im Kühlraum ist zu kalt.	Temperatur ist zu kalt eingestellt.	Temperatur wärmer einstellen.
Die Kältemaschine schaltet immer häufiger und länger ein.	Die Be- und Entlüftungsöffnung ist verdeckt.	Hindernisse entfernen.
Der Kühlschrank hat keine Kühlleistung.	Gerät ist ausgeschaltet.  Stromausfall; die Sicherung ist ausgeschaltet; der Netzstecker sitzt nicht fest.	Hauptschalter drücken. <b>Bild 1/5</b>  Prüfen, ob Strom vorhanden ist, Sicherungen überprüfen.
Gerät kühlt nicht, Temperaturanzeige-Lämpchen und Innenbeleuchtung leuchten.	Ausstellungsmodus ist eingeschaltet.	Alarm-Taste <b>Bild 2/1</b> für 10 Sekunden gedrückt halten, bis ein Bestätigungston ertönt.  Überprüfen Sie nach einiger Zeit ob Ihr Gerät kühlt.

Störung	Mögliche Ursache	Abhilfe
Die Innenbeleuchtung funktioniert nicht.	Die LED-Beleuchtung ist defekt. Tür war zu lange offen. Beleuchtung wird nach ca. 10 Minuten abgeschaltet.	Siehe Kapitel "Beleuchtung (LED)". Nach Schließen und Öffnen der Tür ist die Beleuchtung wieder an.
Die Temperaturanzeige-Lämpchen Bild 2/4 blinken.	Häufiges Öffnen der Geräte-Tür. Es wurden viele Lebensmittel eingelegt.	Tür nicht unnötig öffnen. Superkühlen vor dem Einlegen einschalten.
Die Temperatur im Frischkühlraum ist zu kalt oder warm.	Die Festeinstellung ist zu hoch oder zu niedrig eingestellt (zum Beispiel bei Frost im Frischkühlraum)	Die Temperatur im Frischkühlraum kann um 2 Stufen wärmer bzw. kälter verändert werden. Ist der Leucht balken auf Stufe 4 eingestellt, hat der Frischkühlraum eine Temperatur von nahe 0 °C. Die Zahlen am Leucht balken entsprechen nicht den Temperaturen im Frischkühlraum. Stufe 2 – kälteste Einstellung Stufe 8 – wärmeste Einstellung Taste Bild 2/2 für 3 Sekunden drücken bis ein Piepton ertönt, Anzeige 4 flackert. Mit Taste 3 Einstellung verändern. Nach einer Minute wird die eingestellte Temperatur gespeichert.

## Kundendienst

Einen Kundendienst in Ihrer Nähe finden Sie im Telefonbuch oder im Kundendienst-Verzeichnis. Geben Sie bitte dem Kundendienst die Erzeugnisnummer (E-Nr.) und die Fertigungsnummer (FD-Nr.) des Gerätes an.

Sie finden diese Angaben auf dem Typenschild. **Bild 13**

Bitte helfen Sie durch Nennung der Erzeugnis- und Fertigungsnummer mit, unnötige Anfahrten zu vermeiden. Sie sparen die damit verbundenen Mehrkosten.

## Information concerning disposal

### Disposal of packaging

The packaging protects your appliance from damage during transit. All packaging materials are environmentally friendly and recyclable. Please contribute to a better environment by disposing of packaging materials in an environmentally-friendly manner.

Please ask your dealer or inquire at your local authority about current means of disposal.

### Disposal of your old appliance

Old appliances are not worthless rubbish! Valuable raw materials can be reclaimed by recycling old appliances.



This appliance is labelled in accordance with European Directive 2002/96/EG concerning used electrical and electronic appliances (waste electrical and electronic equipment - WEEE). The guideline determines the framework for the return and recycling of used appliances as applicable throughout the EU.

### Warning

Redundant appliances:

1. Pull out the mains plug.
2. Cut off the power cord and discard with the mains plug.

Refrigerators contain refrigerants and the insulation contains gases. Refrigerant and gases must be disposed of properly. Ensure that tubing of the refrigerant circuit is not damaged prior to proper disposal.

## Safety and warning information

### Before you switch ON the appliance

Please read the operating and installation instructions carefully.

They contain important information on how to install, use and maintain the appliance.

Keep all documentation for subsequent use or for the next owner.

### Technical safety

- This appliance contains a small quantity of environmentally-friendly but flammable R600a refrigerant. Ensure that the tubing of the refrigerant circuit is not damaged during transportation and installation. Leaking refrigerant may cause eye injuries or ignite.

### If damage has occurred

- Keep naked flames and/or ignition sources away from the appliance.
- Thoroughly ventilate the room for several minutes.
- Switch off the appliance and pull out the mains plug or switch off the fuse.
- Notify customer service.

The more refrigerant an appliance contains, the larger the room must be. Leaking refrigerant can form a flammable gas-air mixture in rooms which are too small.

The room must be at least 1 m<sup>3</sup> per 8 g of refrigerant. The amount of refrigerant in your appliance is indicated on the rating plate inside the appliance.

- Only customer service may change the power cord and carry out any other repairs. Improper installations and repairs may put the user at considerable risk.

## Important information when using the appliance

- Never use electrical appliances inside the appliance (e. g. heaters, electric ice makers, etc.). **Risk of explosion!**
- Never use a steam cleaner to defrost or clean the appliance. The steam may penetrate electrical parts and cause a short-circuit.  
**Risk of electric shock!**
- Do not use pointed or sharp-edged implements to remove frost or layers of ice.  
You could damage the refrigerant tubing. Leaking refrigerant may ignite or cause eye injuries.
- Do not store products which contain flammable propellants (e. g. spray cans) or explosive substances in the appliance. **Explosion hazard!**
- Do not stand or support yourself on the base, drawers or doors, etc.
- Before defrosting or cleaning the appliance, switch off the appliance, pull out the mains plug or switch off the fuse.  
Pull on the mains plug, not on the power cord.
- Bottles which contain a high percentage of alcohol must be sealed and stored in an upright position.
- Keep plastic parts and the door seal free of oil and grease. Otherwise, parts and door seal will become porous.

- Never cover or block the ventilation openings for the appliance.
- People who have limited physical, sensory or mental abilities or inadequate knowledge must not use this appliance unless they are supervised or given meticulous instructions.

## Children in the household

- Keep children away from packaging and its parts. Danger of suffocation from folding cartons and plastic film!
- Do not allow children to play with the appliance!
- If the appliance features a lock, keep the key out of the reach of children.

## General requirements

The appliance is suitable

- for refrigerating food.

The appliance is designed for domestic use.

The appliance has been interference-suppressed in compliance with EU Directive 2004/108/EC.

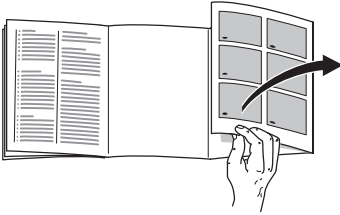
The refrigerant circuit has been tested for leaks.

This product complies with the relevant safety regulations for electrical appliances (EN 60335/2/24).

## Getting to know your appliance

Please fold out the illustrated last page. These operating instructions refer to several models.

The diagrams may differ.



\* not all models

### Fig. 1

- 1-4 Fascia
- 5 The main switch
- 6 Light (LED)
- 7 Adjustable glass shelf (EasyLift)
- 8 Fixed glass shelf
- 9 Delicatessen drawer
- 10 Butter and cheese compartment
- 11 Egg rack
- 12 Adjustable storage compartment (EasyLift)
- 13 Bottle holder
- 14 Storage compartments for large bottles
- 15 Drawer light

- 16 Fresh product drawers
- 17 Humidity filter
- 18 Humidity drawer
- 19 Ventilation opening

- A Refrigerator compartment
- B Cool-fresh compartment

## Fascia

### Fig. 2

- 1 **Alarm button**  
Switch off the warning signal (see chapter "Warning signal").
- 2 **"super" button refrigerator compartment**  
Switches super cooling on and off.
- 3 **Refrigerator compartment temperature selection button**  
The button sets the temperature in the refrigerator compartment.
- 4 **Temperature display refrigerator compartment**  
The numbers correspond to the set refrigerator compartment temperatures in °C.

## Observe room temperature

The appliance is designed for a specific climatic class. Irrespective of the climatic class, the appliance can be operated at the following room temperatures.

The climatic class can be found on the rating plate at the bottom left-hand side in the appliance.

Climatic class	Ambient temperature
SN	+10 °C to 32 °C
N	+16 °C to 32 °C
ST	+16 °C to 38 °C
T	+16 °C to 43 °C

## Ventilation

### Fig. 1/19

Conduction of the heated air must not be obstructed. Otherwise, the refrigerating unit must work harder. This increases power consumption.  
Therefore: Never cover or block ventilation opening!

## Installing the appliance

Install the appliance in a dry, well ventilated room. The installation location should neither be exposed to direct sunlight nor near a heat source, e.g. a cooker, radiator, etc. If installation next to a heat source is unavoidable, use a suitable insulating plate or observe the following minimum distances to a heat source:

- 3 cm to electric or gas cookers.
- 30 cm to an oil or solid-fuel cooker.

## Connecting the appliance

After installing the appliance, wait at least 1 hour until the appliance starts up. During transportation the oil in the compressor may have flowed into the refrigeration system.

Before switching on the appliance for the first time, clean the interior of the appliance (see chapter Cleaning).

The socket should be freely accessible. Connect the appliance only to 220–240 V/50 Hz alternating current via a correctly installed earthed socket. The socket must be fused with a 10 A to 16 A fuse.

If the appliance is to be operated in a non-European country, check on the rating plate whether the indicated voltage and current type correspond to the values of your mains supply. The rating plate is situated in the bottom left-hand side of the appliance. The power cord may be replaced by a technician only.

### Warning

Never connect the appliance to electronic energy saver plugs or to power inverters which convert the direct current to 230 V alternating current (e.g. solar equipment, power supplies on ships).

## Switching on the appliance

Switch on the appliance with the main switch. **Fig. 1/5**

The temperature display flashes, **Fig. 2/4**, until the appliance has reached the set temperature.

Interior light in refrigerator compartment is switched on when the door is open.

## Operating tips

While the refrigerating unit is running, beads of water or hoarfrost form at the back of the refrigerator compartment. This is quite normal. It is not necessary to scrape off the frost or wipe off the beads of water. The rear panel defrosts automatically. The condensation flows into the evaporation area of the appliance via the condensation channels and the drainage hole.

## Selecting the temperature

Fig. 2

### Refrigerator compartment

(can be selected from +2 °C to +8 °C)

Keep pressing temperature selection button **3** until the required refrigerator compartment temperature is set. The value last selected is stored.

The set temperature is indicated on display **4**.

We recommend a setting of +4 °C.

Perishable food should not be stored warmer than +4 °C.

### Cool-fresh compartment

The temperature in the “cool-fresh” compartment, **Fig 1/B**, has been set to almost 0 °C at the factory and should not be changed if at all possible. If frost forms on the refrigerated food, the temperature can be increased. (See “Eliminating minor faults yourself”.)

## Door warning signal

### Switching off the door warning signal

Fig. 2

Press the alarm button **1**, to switch off the warning signal.

The door warning signal switches on if the appliance door is left open for longer than two minutes.

## Store food in the appliance

### Note the refrigeration zones in the refrigerator compartment!

The air circulation in the refrigerator compartment produce different refrigerant zones:

- **Coldest zones** are on the rear panel and in the delicacy drawers. **Fig. 3**
- **Warmest zone** is at the very top of the door.

#### Note

Store e. g. cheese and butter in the warmest zone. When served, the cheese will not have lost its flavour and the butter will be easy to spread.



## Please note

Wrap or cover food before placing in the appliance. This will retain the aroma, colour and freshness of the food. In addition, flavours will not be transferred between foods and the plastic parts will not become discoloured.

### Note

Avoid contact between food and rear panel. Otherwise the air circulation will be impaired.

Food or packaging could freeze to the rear panel.

### We recommend arranging the food as follows:

- On the fridge shelves:  
baked products, ready meals, fruit and vegetables sensitive to cold
- Delicatessen drawer:  
delicatessen, small packages, already opened packages
- In the fresh food drawer:  
dairy products, meat and sausage
- In the humidity drawer:  
vegetables, salad, fruit
- In the door (from top to bottom):  
butter, cheese, eggs, tubes, small bottles, large bottles, milk, juice cartons

## Usable capacity

Information on the usable capacity can be found inside your appliance on the rating plate.

## Re-arranging the interior

### Adjustable “EasyLift” storage compartment

#### Fig. 4

The height of the shelf can be adjusted without taking it out.

Pull right lever to move the shelf upwards. Pull left lever to move the shelf downwards. Only ever press one lever.

To take out the shelf, move it all the way upwards and remove.

#### Note

If a load exceeds 5 kg, the position of the shelf can no longer be changed.

### Fixed glass shelf

#### Fig. 5

To change the position of the glass shelf, press buttons on the underside and detach the glass shelf from the fixing. Reposition stopper. Re-insert glass shelf and fix by applying light pressure.

## Adjustable “EasyLift” storage compartment

### Fig. 6

The height of the storage compartments can be adjusted without taking them out.

Simultaneously press up the buttons on the underside of the storage compartments to move the storage compartments downwards. They can be moved upwards without pressing the buttons.

To take out the storage compartments, push them all the way upwards in succession and remove.

## Interior fittings of refrigerator compartment

### Bottle shelf

#### Fig. 7

Bottles can be stored securely on the bottle shelf. If the bottle shelf is not required, it can be hung under the glass shelf.

## Refrigerator compartment

The temperature in the refrigerator compartment can be set from +2 °C to +8 °C.

The refrigerator compartment is the ideal storage location for ready meals, cakes and pastries, preserved food, condensed milk, hard cheese, fruit and vegetables sensitive to cold as well as tropical fruit.

## Super cooling

Super cooling cools the refrigerator compartment as cold as possible for approx. 6 hours. Then the temperature set before super mode is automatically restored.

Switch on super mode, e. g.:

- Before placing large quantities of food in the refrigerator compartment.
- To cool drinks quickly.

### Switching on and off

#### Fig. 2

Press “super” button 2.

The button is lit when super cooling is switched on.

### Note

When super cooling is switched on, increased operating noises may occur.

## The “cool-fresh” compartment

The temperature in the “cool-fresh” compartment is about 0 °C. The low temperature and high humidity (in the fresh product drawer) provide optimal storage conditions for fresh food. Food can be stored up to three times longer than in the normal cooling zone without loss of freshness.

### “Cool-fresh” drawer

The “cool-fresh” drawer, **Fig. 1/16**, has a temperature of almost 0 °C and up to 50% air humidity. Ideal for storing fish, meat, sausage, cheese and milk.

### Humidity drawer

The humidity drawer, **Fig. 1/18**, is covered by a special filter which allows the air to pass through but retains the humidity. As a result, there is up to 90% air humidity in the humidity drawer depending on the load; ideal conditions for everything grown in the garden and field such as lettuce, vegetables, fruit, mushrooms and herbs.

## Foods not suitable for the “cool-fresh” compartment:

Fruit and vegetables sensitive to cold, e.g. tropical fruit, avocados, papayas, passion fruit, aubergine, cucumber, peppers, as well as fruit that has to ripen, green tomatoes, potatoes and hard cheese. The ideal storage location for these foods is the refrigerator compartment. **Fig. 1/A**

## When buying food, please note:

The “purchase freshness” is important for the shelf-life of your food. In principle, the fresher the produce when placed in the “cool-fresh” compartment, the longer it stays fresh. Therefore, when buying food, always pay attention to the degree of freshness.

## Storage times (at 0 °C):

### Depending on the initial quality

sausage, cold cuts, meat, offal, fish, fresh milk, curds	up to 7 days
small pieces of meat, fried sausage, mushrooms, lettuce, leafy vegetables	up to 10 days
large pieces of meat, ready meals	up to 15 days
smoked or cured sausage, cabbage	up to 20 days
large pieces of heat-treated meat, beef, game, pulses	up to 30 days

## Switching off the appliance

Press main switch. **Fig. 1/5**  
Refrigerating unit and interior light switch off.

## Disconnecting the appliance

If you do not use the appliance for a prolonged period:

1. Switch off the appliance.
2. Pull out the mains plug or switch off the fuse.
3. Clean the appliance.
4. Leave the appliance door open

## Defrosting

### Refrigerator and “cool-fresh” compartments

Defrosting is actuated automatically.

The condensation flows into the evaporation area of the appliance via the water channels and the drainage hole.

**Note:** Keep the condensation channel and drain hole, **Fig. 8**, clean so that the condensation can drain.

## Cleaning the appliance

### Attention!

Do not use abrasive, chloride or acidic cleaning agents or solvents.

Do not use scouring or abrasive sponges. The surface of the rear panel could be damaged and corrosion could occur.

Never clean shelves and containers in the dishwasher. The parts may warp!

### Proceed as follows:

- Before cleaning: Switch off the appliance.
- Pull out the mains plug or switch off the fuse!
- Clean the appliance with a soft cloth, lukewarm water and a little pH-neutral washing-up liquid. The rinsing water must not run into the light.
- Wipe the door seal with clear water only and then wipe dry thoroughly.
- Rinsing water must not run through the drainage hole into the evaporation area.
- After cleaning reconnect and switch on the appliance.

### Note

Regularly clean condensation channels and drainage hole, **Fig. 8**, with cotton buds, etc. so that the condensation can run out. The upper condensation channel can be taken out for cleaning.

After cleaning, the stopper must be re-inserted into the drainage hole of the refrigerator compartment for functional reasons.

## Cleaning the equipment

All variable parts of the refrigerator compartment can be taken out for cleaning. (See chapter “Variable interior design”.)

### Taking out the drawers

#### Fig. 9

Tilt drawers forwards and take out.

To insert drawers, place the front of the drawer on the telescopic rails and push into the appliance. The drawer is engaged by pushing it into the appliance.

### Taking out the humidity filter

#### Fig. 11/17

The humidity filter above the humidity drawer can be removed for cleaning. To do this, first take out the humidity drawer and pull out the humidity filter. Lift off the filter cover, **Fig. 10**, and take out the filter. Clean in lukewarm water. Leave to dry and re-assemble.

### Remove telescopic rails

#### Fig. 12

1. Pull out the telescopic rail.
2. Push lock in the direction of the arrow.
3. Detach telescopic rail from the rear pin.
4. Push telescopic rail together, push backwards above the rear pin and disengage.

### Install telescopic rails

1. Place the extended telescopic rail on the front pin.
2. Pull the telescopic rail forwards slightly until it engages.
3. Place telescopic rail on the rear pin.
4. Push lock backwards.

## Odours

### If you experience unpleasant odours:

- Switch off the appliance with the main switch. **Fig. 11/5**
- Take all food out of the appliance.
- Clean the interior. See section “Cleaning the appliance”.
- Clean all packages.
- Seal strong smelling food in order to avoid odours from forming.
- Switch on the appliance again.
- Store food in the appliance.
- Check whether the formation of odours is still occurring after 24 hours.
- Change the odour filter. **Fig. 11**  
The odour filter is situated behind the upper “cool-fresh” drawer. Replacement filters are available from your customer service.

## Light (LED)

Your appliance features a maintenance-free LED light.

### Caution! LED light

Class 1M laser lighting (IEC 60825 Standard). Do not look directly into the lighting with optical instruments. Risk of eye injury!

These lights may be repaired by customer service or authorised technicians only.

## Tips for saving energy

- Install the appliance in a dry, well ventilated room, but not in direct sunlight and not near a heat source (e.g. radiator, cooker, etc.). If required, use an insulating plate.
- Allow warm food and drinks to cool down before placing in the appliance.
- When thawing frozen products, place them in the refrigerator. The low temperature of the frozen products cools the food in the refrigerator.
- Open the appliance doors as briefly as possible.
- The ventilation opening in the base should be cleaned occasionally with a vacuum cleaner or paint brush to prevent increased power consumption.

## Operating noises

### Quite normal noises

**Humming** – refrigerating unit is running.

**Bubbling, gurgling or whirring noises** – refrigerant is flowing through the tubing.

**Clicking** – motor is switching on or off.

### Preventing noises

#### The appliance is not level

Please align the installation cavity with a spirit level. To do this, use the height-adjustable feet of the cavity or place something underneath.

#### Drawers, baskets or storage areas wobble or stick

Please check the removable parts and re-insert them if required.

#### Receptacles are touching each other

Move the bottles or receptacles slightly away from each other.

# Eliminating minor faults yourself

## Before you call customer service:

Please check whether you can eliminate the fault yourself based on the following information.

Customer service will charge you for advice, even if the appliance is still under guarantee!

Fault	Possible cause	Remedial action
Temperature differs greatly from the set value.		In some cases it is adequate to switch off the appliance for 5 minutes.  If the temperature is too <b>high</b> wait a few hours and check whether the temperature has approached the set value.  If the temperature is too <b>low</b> , check the temperature again the next day.
Displays do not illuminate.	Power failure; the fuse has been switched off; the mains plug has not been inserted properly.	Check whether the power is on, the fuse must be switched on.
Floor of the refrigerator compartment is wet.	The condensation channels or condensation drainage pipe are blocked.	Clean the condensation channels and the outlet (see "Cleaning the appliance").
The temperature in the refrigerator compartment is too cold.	Temperature has been set too low.	Increase the temperature.
The refrigerating unit is switching on more frequently and for longer.	The ventilation opening is covered.	Remove obstacles.
Refrigerator has no cooling capacity.	Appliance has been switched off.  Power failure; the fuse has been switched off; the mains plug has not been inserted properly.	Press main switch. <b>Fig. 1/5</b>  Check whether the power is on, check the fuses.

Fault	Possible cause	Remedial action
Appliance is not cooling, temperature display lamps and interior light are lit.	Showroom mode is switched on.	Hold down Alarm button, <b>Fig. 2/1</b> , for 10 seconds until an acknowledgement signal sounds.  After a short time check whether your appliance is cooling.
The interior light is not functioning.	The LED light is defective.	See chapter "Light (LED)" section.
	Door was open too long. Light switches off after approx. 10 min.	When the door is closed and opened, the light is on again.
Temperature display lights are flashing. <b>Fig. 2/4</b>	Appliance door opened frequently.	Do not open the door unnecessarily.
	A lot of food was placed in the freezer.	Switch on Super cooling before placing food in the freezer.
The temperature in the "cool-fresh" compartment is too cold or too warm.	The fixed setting has been set too high or too low (e.g. if there is frost in the "cool-fresh" compartment)	The temperature in the cool-fresh compartment can be changed to be 2 steps warmer and/or colder. If the bargraph is set to 4, the cool-fresh compartment has a temperature of almost 0 °C.  The numbers on the bargraph do not correspond to the cool-fresh compartment temperatures.  Step 2 – coldest setting Step 8 – warmest setting  Press button for 3 seconds until a beeping signal sounds, the display <b>4</b> flickers. <b>Fig. 2/2</b> Change the setting with button <b>3</b> .  After one minute, the set temperature is stored.

## Customer service

Please check your telephone book or the customer-service list for your nearest customer-service facility. When contacting customer service, please ALWAYS quote the product number (E-number) and production number (FD-number) of your appliance.

These numbers can be found on the rating plate. **Fig. 13**

To prevent unnecessary call-outs, please assist customer service by quoting the product and production numbers. This will save you additional costs.



## Conseils pour la mise au rebut

### Mise au rebut de l'emballage

L'emballage protège votre appareil contre les dégâts qu'il pourrait subir en cours de transport. Tous les matériaux qui le constituent sont compatibles avec l'environnement et recyclables.

Aidez-nous à recycler l'emballage en respectant l'environnement.

Pour savoir comment vous débarrasser de l'emballage, veuillez consulter votre revendeur ou les services administratifs de votre mairie.

### Mise au rebut de l'ancien appareil

Les appareils usagés ne sont pas des déchets sans valeur. Leur élimination dans le respect de l'environnement permet d'en récupérer de précieuses matières premières.



Cet appareil est marqué selon la directive européenne 2002/96/CE relative aux appareils électriques et électroniques usagés (waste electrical and electronic equipment - WEEE). La directive définit le cadre pour une reprise et une récupération des appareils usagés applicables dans les pays de la CE.



#### Attention

Avant de mettre au rebut l'appareil qui ne sert plus :

1. Débranchez la fiche mâle de la prise de courant.
2. Sectionnez le cordon d'alimentation puis enlevez-le avec la fiche mâle.

Les appareils frigorifiques contiennent des fluides frigorigènes et des gaz isolants qui nécessitent une mise au rebut adéquate. Veillez à ce que les tuyaux du circuit frigorifique de votre appareil ne soient pas endommagés jusqu'à son élimination dans les règles de l'art. Jusqu'à l'enlèvement de l'appareil, veillez bien à ce que son circuit frigorifique ne soit pas endommagé.

QUELFRIGIDO.COM

## Consignes de sécurité et avertissements

### Avant de mettre l'appareil en service

Veuillez lire attentivement et entièrement les informations figurant dans les notices d'utilisation et de montage. Elle contiennent des remarques importantes concernant l'installation, l'utilisation et l'entretien de l'appareil.

Conservez toute la documentation pour pouvoir la consulter à nouveau ultérieurement ou si l'appareil doit changer un jour de propriétaire.

### Sécurité technique

- Cet appareil contient une petite quantité d'un fluide réfrigérant écologique mais inflammable, le R 600a. Pendant le transport et la mise en place de l'appareil, veillez à ne pas endommager les tuyauteries du circuit frigorifique. Si le fluide réfrigérant jaillit, il peut provoquer des lésions oculaires ou s'enflammer.

#### Si l'appareil est endommagé

- De l'appareil, éloignez toute flamme nue ou source d'inflammation.
- Aérez bien la pièce pendant quelques minutes.
- Éteignez l'appareil, débranchez sa fiche mâle ou ramenez le disjoncteur en position éteinte.
- Prévenez le service après-vente.

Plus l'appareil contient du fluide réfrigérant et plus grande doit être la pièce dans laquelle il se trouve. Dans les pièces trop petites, un mélange gaz-air inflammable peut se former en cas de fuite.

Comptez 1 m<sup>3</sup> de volume minimum de la pièce pour 8 g de fluide réfrigérant. La quantité de fluide présente dans l'appareil est indiquée sur la plaque signalétique située à l'intérieur de ce dernier.

- Le changement de cordon d'alimentation et d'autres réparations sont exclusivement réservées au service après-vente. Les installations et réparations inexpertes peuvent engendrer des risques considérables pour l'utilisateur.

### Pendant l'utilisation

- N'utilisez jamais d'appareils électriques à l'intérieur de l'appareil (par ex. des appareils de chauffage, sorbetières électriques, etc.).

#### Risque d'explosion !

- Ne dégivrez ni ne nettoyez jamais l'appareil avec un nettoyeur à vapeur. La vapeur risque d'atteindre des pièces électriques et de provoquer un court-circuit.

#### Risques d'électrocution !

- Pour détacher le givre ou les couches de glace, n'utilisez jamais d'objets pointus ou présentant des arêtes vives. Vous risqueriez d'endommager les tuyaux de fluide réfrigérant. Le fluide réfrigérant en train de jaillir risque de s'enflammer ou de provoquer des lésions oculaires.
- Ne stockez dans l'appareil ni produits contenant des gaz propulseurs inflammables (par ex. bombes aérosols) ni produits explosifs.

#### Risque d'explosion !

- Ne vous servez pas des socles, clayettes et portes comme marchepieds ou pour vous appuyer.

- Pour dégivrer et nettoyer, éteignez l'appareil, débranchez la fiche mâle de la prise de courant ou ramenez le fusible/disjoncteur en position éteinte. Pour débrancher, saisissez la fiche mâle, ne tirez jamais le cordon d'alimentation à vous.
- Stockez les boissons fortement alcoolisées en position verticale dans des récipients bien fermés.
- L'huile et la graisse ne doivent pas entrer en contact avec les parties en matières plastiques et le joint de porte. (ces derniers pourraient sinon devenir poreux).
- Ne recouvrez et n'obstruez jamais les orifices de ventilation de l'appareil.
- L'utilisation de cet appareil par des personnes présentant des capacités physiques, sensorielles ou psychiques restreintes, ou ne détenant pas les connaissances voulues, devra se dérouler sous surveillance ou après leur avoir fourni des instructions détaillées.

## Les enfants et l'appareil

- Ne permettez jamais aux enfants de jouer avec l'emballage et ses pièces constitutives. Ils risquent de s'étouffer avec les cartons pliants et les feuilles de plastique !
- L'appareil n'est pas un jouet, éloignez les enfants.
- Si l'appareil est équipé d'une serrure : rangez la clé hors de portée des enfants.

## Dispositions générales

L'appareil convient pour

- Réfrigérer des produits alimentaires

Cet appareil est destiné à un usage domestique.

L'appareil a été antiparasité conformément à la directive CE 2004/108/EC.

Le circuit frigorifique a subi un contrôle d'étanchéité.

Ce produit est conforme aux dispositions de sécurité applicables aux appareils électriques (EN 60335/2/24).

QUELFRIG.COM

## Présentation de l'appareil

Veillez déplier la dernière page, illustrée, de la notice.

La présente notice d'utilisation vaut pour plusieurs modèles.

Selon le modèle, l'appareil peut différer du contenu des illustrations.



\* selon le modèle

### Fig. 1

- 1-4 Bandeau de commande
- 5 Interrupteur principal
- 6 Éclairage (LED)
- 7 Clayette réglable, en verre (EasyLift)
- 8 Clayette fixe en verre
- 9 Tiroirs à produits traiteur
- 10 Casier à beurre et à fromage
- 11 Balconnet à œufs
- 12 Support réglable (EasyLift)
- 13 Porte-bouteilles
- 14 Support à grandes bouteilles
- 15 Éclairage des tiroirs
- 16 Tiroirs fraîcheur
- 17 Filtre à humidité

- 18 Tiroir à fraîcheur humide
- 19 Orifice d'apport et d'évacuation d'air

- A** Compartiment réfrigérateur  
**B** Compartiment fraîcheur

## Bandeau de commande

### Fig. 2

#### 1 La touche Alarme

Sert à désactiver l'alarme sonore (voir le chapitre « Alarme sonore »).

#### 2 Touche «Super» Compartiment réfrigérateur

Pour allumer et éteindre la fonction super-réfrigération.

#### 3 Touche de réglage de la température dans le compartiment réfrigérateur

Cette touche sert à régler la température du compartiment réfrigérateur.

#### 4 Affichage de la température dans le compartiment réfrigérateur

Les chiffres correspondent aux températures °C réglées dans le compartiment réfrigérateur.

## Contrôler la température ambiante

L'appareil a été conçu pour une catégorie climatique précise. Suivant la catégorie climatique, l'appareil est utilisable dans les températures ambiantes suivantes.

La catégorie climatique figure sur la plaque signalétique située en bas à gauche dans l'appareil.

Catégorie climatique	Température ambiante
SN	+10 °C à 32 °C
N	+16 °C à 32 °C
ST	+16 °C à 38 °C
T	+16 °C à 43 °C

## Aération

### Fig. 1/19

Cet air chaud doit pouvoir s'échapper sans obstacle. S'il ne le peut pas, le groupe frigorifique doit fonctionner plus longtemps, ce qui augmente la consommation de courant.

Pour cette raison : Ne recouvrez et n'obstruez jamais les orifices d'entrée et de sortie d'air !

## Installation de l'appareil

Un local sec et aérable convient pour installer l'appareil. Evitez de placer l'appareil à un endroit directement exposé aux rayons solaires ou à proximité d'une source de chaleur telle une cuisinière, un radiateur, etc. Si l'installation près d'une source de chaleur est inévitable, utilisez une plaque isolante appropriée ou respectez les distances minimales suivantes :

3 cm par rapport aux cuisinières électriques ou à gaz,  
30 cm par rapport à un appareil de chauffage au fuel ou au charbon.

## Branchement de l'appareil

Après l'installation de l'appareil en position verticale, attendez au moins une heure avant de le mettre en service. Il peut en effet arriver, pendant le transport, que l'huile présente dans le compresseur se déplace vers le circuit frigorifique.

Avant la première mise en service, nettoyez le compartiment intérieur de l'appareil. (Voir le chapitre Nettoyage).

La prise de courant doit rester facilement accessible. Branchez la fiche mâle de l'appareil dans une prise secteur en 220–240 V / 50 Hz, réglementairement reliée à la terre. La prise doit être protégée par un fusible/disjoncteur supportant de 10 A à 16 A.

Sur les appareils destinés aux pays non européens, vérifiez si la tension de branchement et le type de courant spécifiés sur la plaque signalétique concordent bien avec ceux offerts par le secteur du pays concerné. La plaque signalétique se trouve en bas à gauche dans l'appareil. Si un changement de cordon d'alimentation électrique s'impose, cette opération est réservée à un spécialiste.

### Attention

Il ne faut en aucun cas raccorder l'appareil à des fiches d'économie d'énergie et à des onduleurs convertissant le courant continu (débité par exemple par des installations photovoltaïques ou le réseau de bord d'un bateau) en courant alternatif 230 volts.

## Enclenchement de l'appareil

Mettez l'appareil sous tension par l'interrupteur principal. **Fig. 1/5**

L'indicateur de température clignote, **Fig. 2/4**, tant que l'appareil n'a pas atteint la température réglée.

L'éclairage du compartiment réfrigérateur s'allume lorsque la porte est ouverte.

## Remarques concernant le fonctionnement de l'appareil

Pendant le fonctionnement du groupe frigorifique, des gouttelettes d'eau ou du givre se forment sur la paroi arrière du compartiment réfrigérateur.

Ce phénomène est le résultat du fonctionnement de l'appareil. Inutile de gratter le givre ou d'essuyer les gouttes d'eau. La paroi arrière se dégivre automatiquement. La paroi arrière se dégivre automatiquement. L'eau de dégivrage s'écoule par les rigoles à cet effet et le trou d'écoulement pour gagner la zone d'évaporation de l'appareil.

## Réglage de la température

Fig. 2

### Compartiment réfrigérateur

(réglable entre +2 °C et +8 °C)

Appuyez sur la touche de réglage de la température **3** jusqu'à ce que la température souhaitée soit réglée dans le compartiment réfrigérateur. L'appareil mémorise la valeur réglée en dernier.

La température réglée s'affiche à l'indicateur **4**.

Nous recommandons de régler l'appareil sur +4 °C.

Évitez de stocker les produits alimentaires délicats à une température supérieure à +4 °C.

### Compartiment fraîcheur

À la fabrication, la température du compartiment fraîcheur, **Fig 1/B**, a été réglée aux environs de 0 °C : si possible, il ne faut pas la modifier. S'il se forme du givre sur les aliments présents, vous pouvez augmenter la température. (Voir la section intitulée « Remédier soi-même aux petites pannes ».)

## Alarme de porte

### Éteindre l'alarme de porte sonore

Fig. 2

Le fait d'appuyer sur la touche «Alarm » **1**, éteint l'alarme sonore.

L'alarme de porte s'active si la porte de l'appareil est restée ouverte plus de deux minutes.

## Rangement des produits alimentaires

### Attention : Différentes zones froides dans le compartiment réfrigérateur !

L'air circulant dans le compartiment réfrigérateur fait que des zones différemment froides apparaissent :

- **Zones les plus froides**  
se trouvent contre la paroi arrière et dans les tiroirs à produits traiteur. **Fig. 3**
- **Zone la moins froide**  
elle se trouve complètement en haut, contre la porte.

#### Remarque

Rangez dans la zone la moins froide par ex. le fromage et le beurre. Ainsi, au moment de servir, le fromage conservera tout son arôme et le beurre restera tartinable.

## Consignes de rangement

Rangez les aliments si possible bien emballés ou bien couverts. Ils garderont ainsi arôme, couleur et fraîcheur.

Ceci empêche en outre que certains aliments ne communiquent leur goût à d'autres et que les pièces en plastique changent anormalement de couleur.

### Remarque

Évitez que les produits alimentaires entrent en contact avec la paroi arrière. Cela gênerait sinon la circulation de l'air.

Les produits alimentaires ou les emballages pourraient rester collés, par congélation, contre la paroi arrière.

### Nous recommandons de ranger les produits alimentaires comme suit :

- Sur les clayettes dans le compartiment réfrigérateur :  
pâtisseries, plats précuisinés, fruits et légumes craignant le froid
- Tiroir à épicerie fine :  
produits traiteur, petits emballages, emballages entamés
- Dans les tiroirs fraîcheur :  
produits laitiers, viande et charcuterie
- En tiroir à fraîcheur humide :  
fruits et légumes, y compris les salades
- En contre-porte (de haut en bas) :  
beurre, fromage, œufs, tubes, petites bouteilles, grandes bouteilles, lait, jus en sachets

## Contenance utile

Vous trouverez les indications relatives à la contenance utile sur la plaque signalétique de votre appareil.

## Agencement variable du compartiment intérieur

### Clayette réglable « EasyLift »

#### Fig. 4

La clayette se laisser régler en hauteur sans qu'il faille l'extraire.

Tirez le levier de droite pour déplacer la clayette vers le haut. Tirez le levier de gauche pour déplacer la clayette vers le bas. N'actionnez jamais les deux leviers à la fois.

Pour extraire la clayette, déplacez-la complètement vers le haut et retirez-la.

#### Remarque

Si la charge appliquée dépasse 5 kg, il est impossible de modifier la position de la clayette.

### Clayette fixe en verre

#### Fig. 5

Pour modifier la position de la clayette en verre, appuyez sur les boutons situés contre la face inférieure et détachez la clayette de sa fixation. Changez le bouchon de place. Remettez la clayette en verre en place et appuyez dessus pour l'immobiliser.



## Support réglable « EasyLift »

### Fig. 6

Vous pouvez modifier la hauteur des balconnets sans devoir les extraire.

Pour faire descendre les balconnets, appuyez simultanément sur les boutons situés contre leur face inférieure. Vous pouvez déplacer les balconnets vers le haut sans devoir appuyer sur les boutons.

Pour extraire les balconnets, poussez-les complètement vers le haut puis retirez-les les uns après les autres.

## Équipement du compartiment réfrigérateur

### Clayette à bouteilles

#### Fig. 7

Cette clayette permet de ranger des bouteilles de manière sûre. Si la clayette à bouteilles ne sert pas, il est possible de l'accrocher sous la clayette en verre.

## Compartiment réfrigérateur

La température dans le compartiment réfrigérateur est réglable entre +2 et +8 °C.

Le compartiment réfrigérateur est l'endroit idéal où ranger les plats finis de préparer, les pâtisseries, conserves, le lait condensé, le fromage dur, les fruits et légumes craignant le froid ainsi que les agrumes.

## Super-réfrigération

Pendant la super-réfrigération, la température dans le compartiment réfrigérateur descend le plus bas possible pendant env. 6 heures. Ensuite, l'appareil commute sur la température réglée avant que vous n'activiez la super-réfrigération.

Activez la super-réfrigération par exemple:

- Avant de ranger de grandes quantités d'aliments.
- Pour refroidir rapidement des boissons.

### Allumage et extinction

#### Fig. 2

Appuyez sur la touche **2** « super ».

Le voyant de la touche est allumé si vous avez activé la super-réfrigération.

### Remarque

Si vous avez activé la superréfrigération, l'appareil peut fonctionner plus bruyamment.

## Le compartiment fraîcheur

L'appareil maintient la température régnant dans le compartiment fraîcheur proche de 0 °C. La température, basse, et le haut niveau d'humidité (dans le tiroir à fraîcheur humide) offrent des conditions de stockage optimales aux produits alimentaires frais.

Les produits alimentaires peuvent, sans perte de fraîcheur, rester jusqu'à trois fois plus longtemps que dans le compartiment réfrigérateur normal.

### Tiroir fraîcheur

Dans le tiroir fraîcheur, **Fig. 1/16**, règne une température proche de 0 °C et une humidité de l'air pouvant atteindre 50%. Ce tiroir convient idéalement pour conserver le poisson, la viande, la charcuterie, le fromage et le lait.

### Tiroir à fraîcheur humide

Le tiroir à fraîcheur humide, **Fig. 1/18**, est recouvert d'un filtre spécial qui laisse certes passer l'air mais retient l'humidité. Ceci permet d'entretenir dans le tiroir un taux d'humidité pouvant atteindre 90% (suivant la quantité de produits présente dedans). Il règne dans ce tiroir des conditions idéales pour tout ce qui vient du jardin et du champ : Salades, légumes, fruits, champignons et herbes culinaires.

### Produits non-adaptés au compartiment fraîcheur :

Fruits et légumes craignant le froid tels que les fruits tropicaux, avocats, papayes, fruits de la passion, aubergines, cornichons, poivrons, en outre les fruits

finissant de mûrir, les tomates vertes, pommes de terre et le fromage dur. Le lieu de rangement idéal de ces produits alimentaires est le compartiment réfrigérateur. **Fig. 1/A**

### Attention lors de l'achat de produits alimentaires :

L'important concernant la durée de conservation de vos produits alimentaires, c'est leur fraîcheur à l'achat. Principe fondamental : plus les produits à stocker arrivent frais dans le compartiment fraîcheur et plus ils demeureront longtemps frais. Faites donc toujours bien attention, à l'achat, à la fraîcheur des produits alimentaires.

### Durées de stockage (à 0 °C)

#### Suivant la qualité de départ

saucisses, charcuterie en tranches, viande rouge, abats, poisson, lait frais, fromage blanc	jusqu'à 7 jours
viande en petits morceaux, saucisses à griller, champignons, salades, légumes à feuilles	jusqu'à 10 jours
viande en gros morceaux, plats pré cuisinés	jusqu'à 15 jours
charcuterie fumée ou salée, choux	jusqu'à 20 jours
viande en gros morceaux, viande de bœuf, de gibier après traitement à la chaleur, légumes secs	jusqu'à 30 jours

## Coupure de l'appareil

Appuyez sur l'interrupteur principal.

**Fig. 1/5**

Le groupe frigorifique et l'éclairage intérieur s'éteignent.

## Remisage de l'appareil

Si l'appareil doit rester longtemps sans servir :

1. Coupez l'appareil.
2. Débranchez la fiche mâle du secteur ou ramenez le disjoncteur en position éteinte.
3. Nettoyez l'appareil.
4. Laissez la porte de l'appareil ouverte.

## Si vous dégivrez l'appareil

### Compartiment réfrigérateur et le compartiment fraîcheur

La décongélation a lieu automatiquement.

L'eau de dégivrage s'écoule par les rigoles de guidage et par le trou pour gagner la zone d'évaporation hors de l'appareil.

**Remarque :** Maintenez la rigole d'écoulement et la goulotte collectrice, **Fig. 8**, propres afin que l'eau de condensation puisse s'écouler librement.

## Nettoyage de l'appareil

### Attention !

N'utilisez aucun produit de nettoyage contenant du sable, du chlorure ou de l'acide, ni aucun solvant.

N'utilisez jamais d'éponges abrasives ou susceptibles de rayer. La surface de la paroi arrière risque de s'abîmer et la corrosion d'apparaître.

Ne nettoyez jamais les clayettes et les bacs au lave-vaisselle. Ces pièces pourraient se déformer !

### Procédure :

- Éteignez l'appareil avant de le nettoyer.
- Débranchez la fiche mâle du secteur ou ramenez le disjoncteur en position éteinte !
- Ne nettoyez l'appareil qu'avec un chiffon doux, de l'eau tiède et du produit à vaisselle présentant un pH neutre. L'eau de nettoyage ne doit pas pénétrer dans l'éclairage.
- N'essuyez le joint de porte qu'avec un chiffon et de l'eau propre ; ensuite, séchez-le à fond.
- Veillez à ce que l'eau de nettoyage ne traverse pas le trou d'écoulement et ne pénètre pas dans la zone d'évaporation.
- Après le nettoyage : rebranchez la fiche mâle de l'appareil puis réenclenchez-le.

## Remarques

Avec un bâtonnet ouaté ou assimilé, nettoyez régulièrement les rigoles et le trou d'écoulement de l'eau de dégivrage, **Fig. 8**, afin que cette eau puisse bien s'écouler. Pour la nettoyer, il est possible d'extraire la rigole supérieure servant à faire écouler l'eau de dégivrage.

Pour des raisons techniques de fonctionnement, il faut réintroduire le bouchon dans l'orifice d'écoulement du compartiment réfrigérateur après le nettoyage.

## Nettoyer les accessoires

Pour nettoyer, il est possible de retirer toutes les pièces variables du compartiment réfrigérateur. (Voir le chapitre « Agencement variable du compartiment intérieur ».)

### Retirer les tiroirs

#### Fig. 9

Inclinez les tiroirs en avant et extrayez-les.

Pour mettre les tiroirs en place, posez-les à l'avant sur les rails de sortie et poussez-les dans l'appareil. Le fait de rentrer le tiroir dans l'appareil le fait enclan-ter.

### Extraire le filtre à humidité

#### Fig. 1/17

Le filtre à humidité situé au-dessus du tiroir à fraîcheur humide se laisse extraire pour le nettoyer. A cette fin, commencez par sortir le tiroir à fraîcheur humide puis extrayez le filtre à humidité.

Soulevez le couvercle du filtre, **Fig. 10**, et retirez le filtre. Nettoyez dans de l'eau tiède. Faites sécher et réassemblez ensuite.

## Déposer les rails de sortie

#### Fig. 12

1. Extrayez le rail de sortie.
2. Poussez le dispositif de verrouillage dans le sens de la flèche.
3. Détachez le rail de sortie du goujon arrière.
4. Escamotez le rail de sortie télescopique, poussez-le en arrière au dessus du goujon arrière puis décrantez-le.

## Incorporer les rails de sortie

1. Sur le goujon avant, posez le rail de sortie déployé.
2. Tirez légèrement le rail de sortie en avant pour le faire enclan-ter.
3. Mettez le rail de sortie en place contre le goujon arrière.
4. Poussez le dispositif de verrouillage vers l'arrière.

---

## Odeurs

### Si des odeurs désagréables se manifestent :

- Mettez l'appareil hors tension par l'interrupteur principal. **Fig. 11/5**
- Sortez tous les produits alimentaires de l'appareil.
- Nettoyez le compartiment intérieur. Voir la section « Nettoyage de l'appareil ».
- Nettoyez tous les emballages.
- Pour empêcher l'apparition d'odeurs, mettez sous emballage hermétique les produits alimentaires qui dégagent une forte odeur.
- Remettez l'appareil en marche.
- Rangement des produits alimentaires.
- Au bout de 24 heures, vérifiez si de nouveau des odeurs sont apparues.

- Changez le filtre à odeurs. **Fig. 11**  
Le filtre anti-odeurs se trouve derrière le tiroir à fraîcheur du haut.  
Des filtres de rechange sont disponibles auprès de votre service après-vente.

---

## Éclairage(LED)

Votre appareil est équipé d'un éclairage par LED ne demandant pas d'entretien.

### Prudence ! Éclairage par LED

Rayonnement laser de classe 1M (norme IEC 60825).. N'observez jamais le rayonnement avec des instruments optiques. Risque de lésions oculaires !

Les réparations de cet éclairage sont exclusivement réservées au service après-vente ou à des spécialistes autorisés.

QUELFRIG.COM

## Economies d'énergie

- Placez l'appareil dans un local sec et aérable. Veillez à ce qu'il ne soit pas directement exposé aux rayons solaires et qu'il ne se trouve pas à proximité d'une source de chaleur (par ex. radiateur, cuisinière). Utilisez le cas échéant une plaque isolante.
- Attendez que les plats chauds aient refroidi avant de les ranger dans le compartiment congélateur.
- Rangez les produits surgelés dans le compartiment réfrigérateur pour qu'ils dégèlent. Vous profitez ainsi de leur excédent de froid pour refroidir les aliments déjà présents dans ce compartiment.
- N'ouvrez la porte de l'appareil que le plus brièvement possible !
- Pour éviter de consommer plus de courant, il faudrait nettoyer occasionnellement, avec un aspirateur ou un pinceau, l'orifice d'apport et d'évacuation d'air dans le socle.

## Bruits de fonctionnement

### Bruits parfaitement normaux

**Bourdonnements étouffés** – ces bruits normaux se font entendre pendant que le compresseur est en marche.

**Gargouillis, murmures ou clapotis légers** – le fluide frigorigène circule dans les tubulures.

**Cliquetis** – ils sont audibles lorsque le moteur se met en marche ou s'arrête.

### Éviter la génération de bruits

#### L'appareil ne repose pas d'aplomb

Avec l'aide d'un niveau à bulle, veuillez horizontaliser correctement la cavité d'encastrement. Servez-vous à cette fin des pieds à vis de la cavité ou insérez quelque chose dessous.

#### Des tiroirs, paniers ou surfaces de rangement vibrent ou se coinent

Vérifiez les pièces amovibles puis remettez-les en place correctement.

#### Des récipients se touchent

Eloignez légèrement les bouteilles ou récipients les uns des autres.

## Remédier soi même aux petites pannes

### Avant d'appeler le service après-vente :

Vérifiez svp si vous ne pouvez pas remédier vous-même au dérangement à l'aide des instructions qui suivent.

Si vous faites venir le technicien, ses conseils vous seront facturés, même pendant la période de garantie !

Dérangement	Cause possible	Remède
<b>La température dévie fortement par rapport au réglage.</b>		<p>Dans certains cas, il suffira d'éteindre l'appareil pendant 5 minutes.</p> <p>Si la température est trop <b>élevée</b>, vérifiez au bout de seulement quelques heures si un rapprochement de la température a eu lieu.</p> <p>Si la température est trop <b>basse</b>, vérifiez à nouveau la température le lendemain.</p>
<b>Aucun voyant ne s'allume.</b>	Coupure de courant ; disjoncteur disjoncté ; fiche mâle pas complètement branchée dans la prise.	Vérifiez si la prise est sous tension. Le disjoncteur doit se trouver en position armée.
<b>Le fond du compartiment de réfrigération est mouillé.</b>	Les rigoles à eau de dégivrage ou le tuyau d'écoulement de l'eau de dégivrage sont bouchés.	Nettoyer les rigoles à eau de dégivrage et le tuyau d'écoulement (voir le chapitre « Nettoyer l'appareil »).
<b>La température dans le compartiment réfrigérateur est trop basse.</b>	Vous avez réglé la température trop basse.	Haussez la température.
<b>Le groupe frigorifique s'enclenche de plus en plus souvent et longtemps.</b>	Un objet recouvre l'orifice d'apport et d'évacuation d'air.	Enlevez ces obstacles.

Dérangement	Cause possible	Remède
<b>Le réfrigérateur ne refroidit pas.</b>	L'appareil est éteint.  Coupure de courant ; le fusible / disjoncteur a grillé / disjoncté ; la fiche mâle n'est pas correctement branchée dans la prise de courant.	Appuyez sur l'interrupteur principal. <b>Fig. 1/5</b>  Vérifiez s'il y a du courant, vérifiez les fusibles / disjoncteurs.
<b>L'appareil ne réfrigère pas, les voyants indicateurs de température et l'éclairage intérieur sont allumés.</b>	L'appareil se trouve sur le mode Exposition.	Appuyez sur la touche d'alarme, <b>Fig. 2/1</b> , pendant 10 secondes, jusqu'à ce qu'une tonalité de confirmation se fasse entendre.  Vérifiez au bout d'un certain temps si l'appareil réfrigère.
<b>L'éclairage intérieur ne fonctionne pas.</b>	L'éclairage par LED est défectueux.  La porte est restée ouverte trop longtemps. L'éclairage s'éteint au bout d'environ 10 minute.	Voir le chapitre « Éclairage (LED) ». La porte est restée ouverte trop longtemps.
<b>Les petits voyants de température clignotent. Fig. 2/4</b>	Vous avez ouvert fréquemment la porte.  Vous avez rangé une grande quantité de produits alimentaires.	N'ouvrez pas la porte inutilement.  Enclenchez la superréfrigération avant de ranger ces produits.

QUELFRIGO.COM



Dérangement	Cause possible	Remède
La température régnant dans le compartiment fraîcheur est trop basse ou trop élevée.	Le réglage fixe est trop élevé ou trop bas (par exemple en présence de givre dans le compartiment fraîcheur)	<p>Il est possible de hausser ou réduire de 2 niveaux la température régnant dans le compartiment fraîcheur. Si la barre lumineuse a été réglée sur le niveau 4, la température dans le compartiment fraîcheur est proche de 0 °C.</p> <p>Les chiffres sur la barre lumineuse ne représentent pas les températures dans le compartiment fraîcheur.</p> <p>Niveau 2 – Réglage sur la température la plus basse Niveau 8 – Réglage sur la température la plus élevée</p> <p>Appuyez 3 secondes sur la touche <b>Fig 2/2</b> jusqu'à ce qu'un bip sonore retentisse. Le voyant <b>4</b> vacille. Modifiez le réglage par la touche <b>3</b>.</p> <p>La température réglée est mémorisée au bout d'une minute.</p>

## Service après-vente

Pour connaître le service après-vente situé le plus près de chez vous, consultez l'annuaire téléphonique ou le répertoire des services après-vente (SAV). Veuillez indiquer au SAV le numéro de série (N° E) de l'appareil et son numéro de fabrication (N° FD).

Vous trouverez ces indications sur la plaque signalétique. **Fig. 13**

Aidez-nous à éviter des déplacements inutiles: indiquez les numéros de série et de fabrication. Vous économiserez ainsi des suppléments de frais inutiles.

## Avvertenze per lo smaltimento

### Smaltimento dell'imballaggio

L'imballaggio protegge il vostro apparecchio da danni di trasporto. Tutti i materiali impiegati sono compatibili con l'ambiente e riciclabili. Vi preghiamo di collaborare: smaltite l'imballaggio nel rispetto dell'ambiente.

Siete pregati d'informarvi presso il vostro rivenditore specializzato o presso la vostra amministrazione municipale sulle attuali possibilità di smaltimento.

### Rottamazione dell'apparecchio fuori uso

Gli apparecchi dismessi non sono rifiuti senza valore! Attraverso uno smaltimento ecologico corretto si possono recuperare materie prime pregiate.



Questo apparecchio dispone di contrassegno ai sensi della direttiva europea 2002/96/CE in materia di apparecchi elettrici ed elettronici (waste electrical and electronic equipment - WEEE). Questa direttiva definisce le norme per la raccolta e il riciclaggio degli apparecchi dismessi valide su tutto il territorio dell'Unione Europea.

### Pericolo

In caso di apparecchi fuori uso

1. Estrarre la spina d'alimentazione.
2. Tagliare e smaltire il cavo di collegamento con la spina d'alimentazione.

Gli apparecchi frigoriferi contengono refrigerante, e nell'isolamento gas. Il refrigerante ed i gas richiedono uno smaltimento appropriato. Fino allo smaltimento appropriato, non danneggiare i tubi del circuito refrigerante.

## Avvertenze di sicurezza e pericolo

### Prima di mettere in funzione l'apparecchio

Leggere attentamente tutte le istruzioni per l'uso ed il montaggio. Esse contengono importanti informazioni per l'installazione, l'uso e la manutenzione dell'apparecchio. Conservare tutta la documentazione per l'uso successivo o per successivi proprietari.

### Sicurezza tecnica

- Quest'apparecchio contiene una piccola quantità di refrigerante R600a, un gas compatibile con l'ambiente, ma infiammabile. Attenzione durante il trasporto e l'installazione dell'apparecchio a non danneggiare i tubi del circuito del refrigerante. Il refrigerante fuoriuscito a pressione può danneggiare gli occhi oppure incendiarsi.

#### In caso di danni

- Tenere lontano dall'apparecchio fiamma o fonti di accensione.
- Ventilare bene l'ambiente per alcuni minuti.
- Spegnerne l'apparecchio, estrarre la spina di alimentazione o disinserire il dispositivo di sicurezza.
- Informare il servizio assistenza clienti.

Quanto più refrigerante contiene un apparecchio, tanto più grande deve essere l'ambiente, nel quale si trova l'apparecchio. In ambienti troppo piccoli, in caso di fuga si può formare una miscela infiammabile d'aria e gas.

Ogni 8 g di refrigerante l'ambiente deve disporre di un volume minimo di 1 m<sup>3</sup>. La quantità di refrigerante del vostro apparecchio è indicata sulla targhetta d'identificazione nell'interno dell'apparecchio.

- La sostituzione del cavo di alimentazione ed altre riparazioni devono essere eseguite solo dal servizio assistenza clienti. Le installazioni e riparazioni incompetenti possono creare notevoli pericoli per l'utente.

### Nell'uso

- Non usare mai apparecchi elettrici nell'interno di questo apparecchio (per es. apparecchi di riscaldamento, produttori di ghiaccio elettrici ecc.).  
**Pericolo di esplosione!**
- Non sbrinare o pulire mai l'apparecchio con una pulitrice a vapore. Il vapore può raggiungere parti elettriche e provocare un cortocircuito.  
**Pericolo di scarica elettrica!**
- Non utilizzare oggetti appuntiti o affilati per rimuovere gli strati di brina e di ghiaccio. Così facendo si possono danneggiare i tubi del refrigerante. Il refrigerante che fuoriesce a spruzzi può incendiarsi o ferire gli occhi.

- Non conservare nell'apparecchio prodotti contenenti propellenti gassosi combustibili (per es. bombolette spray) e sostanze esplosive.

### **Pericolo di esplosione!**

- Non usare impropriamente lo zoccolo, i cassetti estraibili, le porte ecc. come pedana d'appoggio oppure come sostegno.
- Per lo sbrinamento e la pulizia dell'apparecchio, spegnere, estrarre la spina di alimentazione o disinserire il dispositivo di sicurezza.  
Tirare direttamente la spina non il cavo di alimentazione.
- Conservare alcool ad alta gradazione solo ermeticamente chiuso ed in posizione verticale.
- Non sporcare le parti di materiale plastico e la guarnizione della porta con olio o grasso. Altrimenti le parti di materiale plastico e la guarnizione della porta diventano porose.
- Non coprire né ostruire le aperture di entrata ed uscita dell'aria per l'apparecchio.
- Le persone con ridotte capacità fisiche, sensoriali o psichiche o con insufficienti conoscenze devono usare questo apparecchio solo sotto sorveglianza o con dettagliate istruzioni.

## **Bambini in casa**

- Non abbandonare l'imballaggio e sue parti alla mercé di bambini. Pericolo di soffocamento da scatole di cartone pieghevoli e fogli di plastica!
- L'apparecchio non è un giocattolo per bambini!
- Per gli apparecchi con serratura della porta: conservare la chiave fuori della portata dei bambini.

## **Norme generali**

L'apparecchio è idoneo

- per raffreddare alimenti.

L'apparecchio è destinato all'uso domestico.

L'apparecchio è schermato contro i radio disturbi secondo la direttiva EU 2004/108/EC.

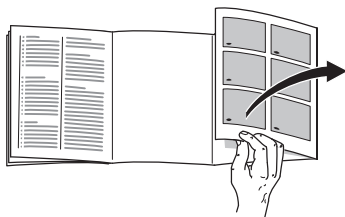
↳ ermeticità del circuito di raffreddamento è stata controllata.

Questo prodotto è conforme alle pertinenti norme di sicurezza per gli apparecchi elettrici (EN 60335/2/24).

## Conoscere l'apparecchio

Aprire l'ultima pagina con le figure. Questo libretto d'istruzioni per l'uso è valido per diversi modelli.

Nelle illustrazioni sono possibili differenze.



\* non in tutti i modelli

### Figura 1

- 1-4 Pannello comandi
- 5 Interruttore principale
- 6 Illuminazione (LED)
- 7 Ripiano di vetro regolabile (EasyLift)
- 8 Ripiano fisso in vetro
- 9 Cassetti dolci
- 10 Scomparto per burro e formaggio
- 11 Portauova
- 12 Balconcino regolabile in altezza (EasyLift)
- 13 Fermabottiglie
- 14 Ripiano per bottiglie grandi
- 15 Illuminazione dei cassetti

- 16 Cassetti a 0 °C
- 17 Filtro umidità
- 18 Cassetto umidità
- 19 Apertura di afflusso e deflusso dell'aria

- A Frigorifero  
B Vano a 0 °C

## Pannello comandi

### Figura 2

#### 1 Pulsante di allarme

Serve per disattivare il segnale acustico di allarme (vedi capitolo «Segnale acustico»).

#### 2 Pulsante «Super» Frigorifero

Dispositivo per attivare o disattivare il super-raffreddamento nel frigo.

#### 3 Pulsante di regolazione temperatura frigorifero

Con il pulsante si regola la temperatura del frigorifero.

#### 4 Indicatore temperatura del frigorifero

I numeri corrispondono alle temperature del frigorifero regolate in °C.

## Osservare la temperatura ambiente

L'apparecchio è progettato per una determinata classe climatica. In funzione della classe climatica, l'apparecchio può essere usato alle seguenti temperature ambiente.

La classe climatica è indicata sulla targhetta porta-dati, a sinistra in basso nell'interno dell'apparecchio.

Classe climatica	Temperatura ambiente
SN	+10 °C a 32 °C
N	+16 °C a 32 °C
ST	+16 °C a 38 °C
T	+16 °C a 43 °C

## Ventilazione

### Figura 1/19

L'aria riscaldata deve poter defluire liberamente. Altrimenti il refrigeratore deve lavorare di più. Questo aumenta il consumo di energia elettrica.

Perciò: Non coprire o ostruire l'apertura passaggio dell'aria!

## Installazione dell'apparecchio

Per l'installazione è idoneo un ambiente asciutto, ventilabile. Il luogo d'installazione non deve essere esposto all'irradiazione solare diretta e non essere vicino ad una fonte di calore, come stufa, calorifero ecc. Se è inevitabile l'installazione accanto ad una fonte di calore, utilizzare un idoneo pannello isolante, oppure rispettate le seguenti distanze minime dalla fonte di calore.

Da cucine elettriche o a gas 3 cm.

Da stufe ad olio combustibile o carbone 30 cm.

## Collegare l'apparecchio

Dopo avere collocato l'apparecchio, attendere almeno 1 ora prima di metterlo in funzione. Durante il trasporto può accadere che l'olio contenuto nel compressore penetri nel sistema di raffreddamento.

Pulire l'interno dell'apparecchio prima di metterlo in funzione la prima volta (vedi capitolo Pulizia).

La presa deve essere liberamente accessibile. Collegare l'apparecchio alla corrente alternata a 220–240 V/50 Hz tramite una presa installata a norma. La presa deve essere protetta con un dispositivo di sicurezza da 10 A a 16 A.

Per apparecchi, che vengono impiegati in paesi non europei, controllare sulla targhetta porta-dati se la tensione ed il tipo di corrente indicati corrispondono ai valori della propria rete elettrica. La targhetta d'identificazione si trova in basso a sinistra nell'apparecchio. La sostituzione del cavo di alimentazione, se necessaria, deve essere eseguita solo da un tecnico specializzato.

### Pericolo

L'apparecchio non deve essere mai collegato a prese a risparmio energetico elettroniche e ad inverter, che trasformano corrente continua in corrente alternata a 230 V (per es. impianti solari per la produzione di energia, reti elettriche navali).

## Accendere l'apparecchio

Attivare l'apparecchio tramite l'interruttore principale. **Figura 1/5**

L'indicatore di temperatura lampeggia, **figura 2/4**, finché l'apparecchio non raggiunge la temperatura impostata.

L'illuminazione interna nel frigorifero è accesa quando la porta è aperta.

## Istruzioni per il funzionamento

Durante il funzionamento del refrigeratore, sulla parete posteriore nel frigorifero si formano goccioline d'acqua o brina, ciò è determinato dal funzionamento. Non è necessario raschiare lo strato di brina o asciugare le goccioline d'acqua. La parete posteriore si sbrina automaticamente. L'acqua di sbrinamento defluisce, attraverso i convogliatori e il foro di scarico, verso la vaschetta di evaporazione dell'apparecchio.

## Regolare la temperatura

Figura 2

### Frigorifero

(regolabile da +2 °C a +8 °C)

Premere ripetutamente il pulsante di regolazione temperatura **3** finché non è impostata la temperatura del frigorifero desiderata. L'ultimo valore regolato viene memorizzato.

La temperatura regolata viene visualizzata nel display **4**.

La regolazione consigliata è +4 °C.

Gli alimenti delicati non devono essere conservati a temperatura superiore +4 °C.

### Vano a 0 °C

La temperatura nel vano a 0 °C, **figura 1/B**, all'origine è regolata a circa 0 °C e possibilmente non deve essere cambiata. Se sugli alimenti dovesse formarsi brina, si può regolare una temperatura più alta. (Vedi «Eliminare in proprio piccoli guasti».)

## Segnale acustico porta

### Disattivare il segnale acustico porta

Figura 2

Premendo il pulsante «Alarm» **1**, si disattiva il segnale acustico.

Il segnale acustico della porta si attiva quando la porta dell'apparecchio rimane aperta per oltre due minuti.

## Sistemare gli alimenti

### Considerare le zone fredde nel frigorifero!

A causa della circolazione dell'aria nel frigorifero, si formano zone con temperature differenti:

- **Zone più fredde**  
sono posti sulla parete posteriore e nei cassetti dociumi. **Figura 3**
- **Zona più calda**  
è nella parte più alta della porta.

#### Nota

Conservare nella zona meno fredda per es. formaggio e burro. Quando è servito il formaggio conserva così il suo aroma ed il burro si mantiene spalmabile.



## Tenere presente nella sistemazione degli alimenti

Sistemare gli alimenti ben confezionati oppure coperti. Così si conservano l'aroma, il colore e la freschezza. Inoltre si evitano passaggi di gusto ed alterazioni di colore delle parti di plastica.

### Nota

Evitare gli alimenti vengano a contatto con la parete di fondo. In tal caso la circolazione dell'aria viene impedita.

Durante il congelamento, le confezioni degli alimenti possono attaccarsi alla parete di fondo.

### Consigliamo di sistemare gli alimenti come segue:

- Sui ripiani nel frigorifero: prodotti da forno, alimenti pronti, frutta e verdura sensibili al freddo
- Cassetto ghiottonerie: dolciumi, piccole confezioni, confezioni aperte
- Nei cassetti a 0 °C: latticini, carne e salumi
- Nel cassetto umidità: verdura, insalata, frutta
- Nello scomparto porta (dall'alto verso il basso): burro, formaggio, uova, prodotti in tubetto, bottiglie piccole, bottiglie grandi, latte, succhi di frutta

## Volume utile

I dati del volume utile sono indicati sulla targhetta d'identificazione dell'apparecchio.

## Disposizione variabile dell'attrezzatura interna

### Ripiano regolabile «EasyLift»

#### Figura 4

Il ripiano può essere spostato in altezza senza necessità di estrarlo.

Per spostare il ripiano verso l'alto, agire sulla leva posta a destra. Per spostare il ripiano verso il basso, agire sulla leva posta a sinistra. Azionare sempre una leva per volta.

Per rimuovere o spostare il ripiano sollevarlo completamente ed estrarlo.

#### Nota

Se il carico del ripiano ha superato un peso massimo di 5 kg, la sua posizione non può essere cambiata.

### Ripiano fisso in vetro

#### Figura 5

Per mutare la posizione del ripiano in vetro, premere i due fermi laterali posti sotto al ripiano e sganciarlo dal suo alloggiamento. Spostare i supporti. Inserire nuovamente il ripiano in vetro e fissarlo premendolo verso il basso.

## Balconcini regolabili «EasyLift»

### Figura 6

I balconcini possono essere spostati in altezza senza estrarli.

Per spostare i balconcini verso il basso, premere contemporaneamente i pulsanti laterali posti sul lato inferiore dei balconcini. Essi possono essere spostati in alto senza premere i pulsanti.

Per estrarre i balconcini, spingerli in ordine sequenziale completamente verso l'alto ed estrarli.

## Dotazione del vano frigorifero

### Ripiano bottiglie

#### Figura 7

Sul ripiano bottiglie si possono deporre in sicurezza le bottiglie. Se il ripiano bottiglie non è più necessario, può essere appeso sotto il ripiano di vetro.

## Frigorifero

La temperatura nel frigorifero può essere regolata da +2 °C a +8 °C.

Il frigorifero è il luogo di conservazione ideale per alimenti pronti, prodotti da forno, conserve, latte condensato, formaggi duri, frutta sensibile al freddo e verdura, nonché frutta tropicale.

## Super-raffreddamento

Durante il raffreddamento rapido il vano frigorifero è raffreddato quanto più possibile per ca. 6 ore. In seguito viene regolato automaticamente alla temperatura impostata prima del raffreddamento rapido.

Inserire il raffreddamento rapido per es.:

• Prima d'introdurre grandi quantità di alimenti.

- Per il raffreddamento rapido di bevande.

### Accendere e spegnere

#### Figura 2

Premere il pulsante «Super» 2.

Il pulsante è acceso quando il super-raffreddamento è inserito.

### Nota

Con il super-raffreddamento del frigorifero inserito, maggiori sono i rumori di funzionamento.

## Il vano a 0 °C

La temperatura del vano a 0 °C si mantiene vicino a 0 °C. La bassa temperatura e l'alta umidità dell'aria (nel cassetto umidità) permettono ottime condizioni per la conservazione di alimenti freschi.

Gli alimenti possono essere conservati senza perdita di freschezza fino a tre volte più a lungo che nella zona frigo normale.

## Cassetto a 0 °C

Nel cassetto a 0 °C, **figura 1/16**, vi è una temperatura intorno a 0 °C ed una umidità dell'aria fino al 50%. Ideale per conservare pesce, carne, salsiccia, formaggio e latte.

## Cassetto umidità

Il cassetto umidità, **figura 1/18**, è coperto con un filtro speciale, che fa passare l'aria ma trattiene l'umidità. Grazie a ciò nel cassetto umidità, in funzione del carico, vi è una umidità dell'aria fino al 90%. Condizioni ideali per tutto ciò che proviene dal giardino e dal campo, come insalata, verdura, frutta, funghi ed erbe aromatiche.

## Non sono idonei per la conservazione:

Frutta e verdura sensibili al freddo come: Frutta tropicale, avocado, papaia, frutti della passione, melanzane, cetrioli, peperoni, inoltre frutta da maturare, pomodori verdi, patate e formaggio duro. Il luogo di conservazione ideale per questi alimenti è il frigorifero. **Figura 1/A**

## Tenere presente all'acquisto di alimenti:

Importante per la durata di conservazione degli alimenti è la «freschezza all'acquisto». In linea di massima vale il principio: quanto più fresche sono le provviste conservate nel vano a 0 °C, tanto più a lungo si conservano fresche. Al momento dell'acquisto prestare dunque sempre attenzione al grado di freschezza degli alimenti.

## Tempi di conservazione (a 0 °C)

### A seconda della qualità iniziale

salsiccia, affettati, carne, interiora pesce latte fresco, ricotta	fino a 7 giorni
pezzetti di carne, salsicce da arrosto, funghi, insalate, insalata in foglia	fino a 10 giorni
pesce tagliato in tranci grandi, pietanze pronte	fino a 15 giorni
salsiccia affumicata o salmistrata, cavoli	fino a 20 giorni
carni trattate a caldo in pezzi grandi, carne di manzo, selvaggina, legumi freschi	fino a 30 giorni

## Spegnere l'apparecchio

Premere l'interruttore principale.

**Figura 1/5**

Il refrigeratore e l'illuminazione si spengono.

## Mettere fuori servizio l'apparecchio

Quando non si usa l'apparecchio per un lungo periodo:

1. Spegnere l'apparecchio.
2. Estrarre la spina di alimentazione o disinserire il dispositivo di sicurezza elettrica.
3. Pulire l'apparecchio.
4. Lasciare aperta la porta dell'apparecchio.

## Scongelamento

### Frigorifero ed il vano a 0 °C

Lo sbrinamento è automatico.

L'acqua di sbrinamento scorre attraverso i convogliatori ed il foro di scolo nella zona di evaporazione dell'apparecchio.

**Avvertenza:** Mantenere pulito il convogliatore dell'acqua di sbrinamento ed il foro di scarico, **figura 8**, affinché l'acqua di sbrinamento possa defluire.

## Pulizia dell'apparecchio

### Attenzione!

Per la pulizia non utilizzare prodotti abrasivi, solventi o acidi.

Non usare spugne abrasive o spugne che graffiano. Potrebbero danneggiare la superficie della parete posteriore e causare corrosione.

Non lavare mai in lavastoviglie i ripiani ed i contenitori. Questi elementi si possono deformare!

### Procedere come segue:

- Prima di iniziare la pulizia spegnere l'apparecchio.
- Estrarre la spina di alimentazione o disinserire il dispositivo di sicurezza elettrica!
- Pulire l'apparecchio con un panno morbido e acqua tiepida leggermente saponata. Evitare che l'acqua penetri nell'unità di illuminazione.
- Lavare la guarnizione della porta solo con acqua ed asciugarla con cura.
- Evitare che l'acqua di lavaggio defluisca attraverso il foro di scarico che conduce alla vaschetta di evaporazione.
- Dopo la pulizia: Ricollegare ed accendere l'apparecchio.

### Note

Affinché l'acqua di sbrinamento possa defluire liberamente, pulire regolarmente i convogliatori ed il foro di scarico, **figura 8**, utilizzando bastoncini cotonati o simili. Il convogliatore superiore dell'acqua di sbrinamento, può essere estratto per facilitarne la pulizia.

Il tappo nel foro di scolo del frigorifero per motivi tecnici di funzionamento dopo la pulizia deve essere di nuovo inserito.

## Pulire gli elementi in dotazione all'apparecchio

Per permettere la pulizia, è possibile rimuovere tutti i componenti mobili del frigorifero. (Vedi capitolo «Disposizione variabile dell'attrezzatura interna».)

### Rimozione dei cassetti

#### Figura 9

Inclinare i cassetti in avanti ed estrarli.

Per riposizionare i cassetti appoggiarli anteriormente sulle guide e spingerli nell'apparecchio. Il cassetto si aggancia automaticamente spingendolo nell'apparecchio.

### Rimozione del filtro umidità

#### Figura 11/17

Il filtro posto sopra al cassetto con tasso fisso di umidità, può essere estratto per la pulizia. A tal fine estrarre prima il cassetto, poi rimuovere il filtro.

Sollevare il coperchio del filtro, **figura 10**, ed estrarre il filtro. Lavare in acqua tiepida. Lasciare asciugare e rimontare.

### Smontare le guide estraibili

#### Figura 12

1. Rimuovere la guida scorrevole.
2. Spingere di dispositivo di blocco nel senso indicato dalla freccia.
3. Sganciare dal perno posto posteriormente la guida scorrevole ed estrarla.
4. Richiudere la guida scorrevole, spingerla all'interno sopra il perno posteriore ed incastrarla.

### Montare le guide telescopiche

1. Appoggiare la guida completamente allungata sul perno anteriore.
2. Per incastrarla nel suo alloggiamento, tirare la guida leggermente in avanti.
3. Innestare la guida telescopica nel perno posteriore.
4. Spingere il fermo verso il fondo.

## Odori

### Nel caso che si avvertano odori sgradevoli:

- Spegnere l'apparecchio con l'interruttore principale. **Figura 11/5**
- Estrarre tutti gli alimenti dal frigorifero.
- Pulire il vano interno. Vedi capitolo «Pulire l'apparecchio».
- Pulire tutte le confezioni.
- Per impedire la formazione di odore, confezionare ermeticamente gli alimenti che emanano forte odore.
- Accendere di nuovo l'apparecchio.
- Sistemare gli alimenti.
- Dopo 24 ore controllare se si è di nuovo sviluppato odore.
- Sostituire il filtro odori. **Figura 11**  
Il filtro anti-odori si trova dietro al cassetto a 0 °C superiore. Per i filtri di ricambio rivolgersi al corrispondente servizio di assistenza autorizzato.

## Illuminazione (LED) del frigorifero

L'apparecchio è dotato di un'illuminazione a LED senza manutenzione.

### Prudenza! Illuminazione (LED) del frigorifero

Radiazione laser della classe 1M (norma IEC 60825). Non guardare con strumenti ottici direttamente nel raggio. Pericolo di lesioni agli occhi!

Questa illuminazione deve essere riparata solo dal servizio assistenza clienti o da tecnici specializzati.

## Risparmiare energia

- Installare l'apparecchio in un ambiente asciutto ventilabile. L'apparecchio non deve essere esposto direttamente al sole o vicino ad una fonte di calore (per es. calorifero, stufa). Altrimenti usare un pannello isolante.
- Lasciare raffreddare gli alimenti e le bevande caldi prima di introdurli nell'apparecchio.
- Per scongelare i surgelati, metterli nel frigorifero. Si utilizza così il freddo dell'alimento congelato per raffreddare gli alimenti nel frigorifero.
- Aprire le porte dell'apparecchio il tempo più breve possibile!
- Per contenere i consumi di energia elettrica, pulire frequentemente le griglie di passaggio dell'aria con un aspirapolvere o un pennello.

## Rumori di funzionamento

### Rumori normali

**Ronzio** – il gruppo frigorifero è in funzione.

**Rumori di gorgoglio, scroscio o ronzio** – il refrigerante scorre attraverso i tubi.

**Scatto** – il motore si accende o si spegne.

### Evitare i rumori

#### L'apparecchio non è livellato

Mettere in bolla il vano d'incasso con una livella. Regolare le viti dei piedini posti nella nicchia o interporre degli spessori.

#### Cassetti, cesti o ripiani traballano o sono incastrati

Controllare le parti estraibili ed eventualmente inserirle di nuovo correttamente.

#### Contenitori si toccano

Allontanare un poco le bottiglie o i contenitori.

## Eliminare piccoli guasti

### Prima di rivolgersi all'assistenza clienti:

Controllare se l'inconveniente può essere eliminato seguendo le istruzioni nella tabella qui sotto.

L'intervento del servizio assistenza clienti in caso di corretto funzionamento del prodotto, è a carico del consumatore.

Guasto	Causa possibile	Rimedio
<b>La temperatura si discosta notevolmente dalle impostazioni iniziali.</b>		In alcuni casi basta spegnere l'apparecchio per 5 minuti.  Se la temperatura è troppo <b>alta</b> , controllare dopo qualche ora se vi è stata una normalizzazione della temperatura.  Se la temperatura è troppo <b>bassa</b> , ricontrollare la temperatura il giorno seguente.
<b>Tutte le spie spente.</b>	Interruzione dell'energia elettrica; è scattato il dispositivo di sicurezza; la spina d'alimentazione non è inserita correttamente.	Controllare se vi è energia elettrica, il dispositivo di sicurezza deve essere inserito.
<b>Il fondo del vano frigorifero è bagnato.</b>	I convogliatori dell'acqua di sbrinamento o il tubo di scarico dell'acqua di sbrinamento sono ostruiti.	Pulire i convogliatori dell'acqua di sbrinamento e il tubo di scarico (vedi capitolo «Pulizia dell'apparecchio»).
<b>La temperatura nel frigorifero è troppo bassa.</b>	La temperatura è regolata su valori troppo bassi.	Regolare una temperatura più alta.
<b>Il refrigeratore si accende sempre più spesso e più a lungo.</b>	Le griglie del passaggio dell'aria sono ostruite.	Liberare le aperture.
<b>Il frigorifero non ha potenza refrigerante.</b>	L'apparecchio è spento.  Interruzione di corrente; il dispositivo di sicurezza è scattato; la spina di alimentazione non è inserita bene.	Premere l'interruttore principale. <b>Figura 1/5</b>  Controllare se vi è energia elettrica e controllare il dispositivo di sicurezza.

Guasto	Causa possibile	Rimedio
L'apparecchio non raffredda, le spie della temperatura e l'illuminazione interna sono accese.	Il programma «dimostrativo» è attivo.	Mantenere premuto il pulsante allarme, <b>figura 2/1</b> , per 10 secondi, finché non viene emesso un segnale acustico di conferma.  Dopo qualche tempo controllare se l'apparecchio raffredda.
L'illuminazione interna non funziona.	L'illuminazione a LED è difettosa.  La porta è rimasta troppo tempo aperta. L'illuminazione si spegne solo dopo ca. 10 min.	Vedi capitolo «Illuminazione (LED)».  L'illuminazione si riaccende chiudendo e riaprendo la porta.
Le spie che indicano la temperatura lampeggiano. <b>Figura 2/4</b>	Frequente apertura della porta dell'apparecchio.  Sono stati introdotti molti alimenti.	Non aprire inutilmente la porta.  Prima dell'introduzione attivare il congelamento rapido.
La temperatura nel vano a 0 °C è troppo fredda o calda.	L'impostazione selezionata è tarata troppo alta o bassa (per es. in caso di gelo nel vano a 0 °C).	La temperatura nel vano a 0° può essere aumentata o diminuita di 2 unità. Se la barra luminosa è in corrispondenza del numero 4, il vano a zero gradi avrà una temperatura intorno a 0 °C.  I valori della barra luminosa non corrispondono necessariamente alle temperature nel vano a 0°.  Numero 2 – regolazione della temperatura più fredda Numero 8 – regolazione della temperatura più calda  Mantenere premuto per 3 secondi il pulsante, <b>figura 2/2</b> , finché non viene emesso un segnale acustico “bip”; la spia <b>4</b> lampeggia. Tramite il pulsante <b>3</b> , variare le impostazioni.  Trascorso un minuto la temperatura impostata viene memorizzata.



---

## Servizio assistenza clienti

Trovate un servizio assistenza clienti non lontano da voi nell'elenco telefonico oppure nell'elenco del servizio assistenza clienti. Indicate al servizio assistenza clienti la sigla del prodotto (E-Nr.) ed il numero di fabbricazione (FD-Nr.) del vostro apparecchio.

Trovate questi due dati nella targhetta d'identificazione. **Figura 13**

Indicando la sigla del prodotto ed il numero di fabbricazione contribuite ad evitare interventi inutili. Risparmiate così le spese relative.

QUELFRIGO.COM

## Aanwijzingen over de afvoer

### Afvoeren van de verpakking van uw nieuwe apparaat

De verpakking beschermt uw apparaat tegen transportschade. De gebruikte materialen zijn onschadelijk voor het milieu en kunnen opnieuw worden gebruikt. Help daarom mee en zorg dat de verpakking milieuvriendelijk wordt afgevoerd.

U kunt bij uw leverancier of bij de reinigingsdienst in uw gemeente informeren hoe u uw oude apparaat en het verpakkingsmateriaal van het nieuwe apparaat kunt (laten) afvoeren voor een milieuvriendelijke verwerking.

### Afvoer van het oude apparaat

Oude apparaten zijn geen waardeloos afval! Door een milieuvriendelijke afvoer kunnen waardevolle grondstoffen worden teruggewonnen.



Dit apparaat is gekenmerkt in overeenstemming met de Europese richtlijn 2002/96/EG betreffende afgedankte elektrische en elektronische apparatuur (waste electrical and electronic equipment - WEEE). De richtlijn geeft het kader aan voor de in de EU geldige terugname en verwerking van oude apparaten.

### Waarschuwing

Bij afgedankte apparaten

1. Stekker uit het stopcontact trekken.
2. Aansluitkabel doorknippen en samen met de stekker verwijderen;

Koelapparaten bevatten koelmiddel en in de isolatie gas, die zorgvuldig moeten worden afgevoerd. Met het oog op een doelmatige en milieuvriendelijke afvoer mogen de leidingen van het koelcircuit tot het moment van transport niet beschadigd worden.

QUELFRIGO.COM

# Veiligheidsbepalingen en waarschuwingen

## Voordat u het apparaat in gebruik neemt

Lees de gebruiksaanwijzing en het installatievoorschrift nauwkeurig door. U vindt daarin belangrijke informatie over plaatsing, gebruik en onderhoud van het apparaat.

Bewaar de gebruiksaanwijzing en het montagevoorschrift voor later gebruik of voor een eventuele latere bezitter.

## Technische veiligheid

- Het apparaat bevat een geringe hoeveelheid van het milieuvriendelijke maar brandbare koelmiddel R600a. Let erop dat de leidingen van het koelcircuit bij het transport of de installatie niet beschadigd worden. Koelmiddel dat naar buiten spuit kan vlam vatten of tot oogletsel leiden.

### Bij beschadiging

- Open vuur of andere ontsiekingsbronnen uit de buurt van het apparaat houden.
- Ruimte gedurende een paar minuten goed luchten.
- Apparaat uitschakelen en de stekker uit het stopcontact trekken.
- Contact opnemen met de Servicedienst.

Hoe meer koelmiddel het apparaat bevat, des te groter moet de ruimte zijn waarin het apparaat wordt opgesteld. In een te kleine ruimte kan bij een lek een ontvlambaar mengsel van gas en lucht ontstaan.

Per 8 g koelmiddel moet de ruimte minimaal 1 m<sup>3</sup> groot zijn. De hoeveelheid koelmiddel in uw apparaat vindt u op het typeplaatje aan de binnenkant van het apparaat.

- Het vervangen van de elektrische kabel en andere reparaties mogen alleen door de Servicedienst worden uitgevoerd. Onvakkundige installatie en reparaties kunnen groot gevaar opleveren voor de bezitter.

## Bij het gebruik

- Nooit elektrische apparaten in het apparaat gebruiken (bijv. verwarmingsapparaten, elektrische ijsbereider etc.).

### Kans op explosie!

- Het apparaat nooit met een stoomreiniger ontdoeien of schoonmaken! De hete stoom kan in de elektrische onderdelen terecht komen en kortsluiting veroorzaken.

### Kans op een elektrische schok!

- Gebruik geen puntige of scherpe voorwerpen om een laag ijs of rijp te verwijderen. Hierdoor kunt u de koelleidingen beschadigen. Koelmiddel dat naar buiten spuit kan vlam vatten of tot oogletsel leiden.

- Geen producten met brandbare drijfgassen (bijv. spuitbussen) en geen explosieve stoffen in het apparaat opslaan.

### **Gevaar voor explosie!**

- Plint, uittrekbare manden of laden, deuren etc. niet als opstapje gebruiken of om op te leunen.
- Dranken met een hoog alcoholpercentage altijd goed afgesloten en staand bewaren.
- Om te ontdooien of te reinigen het apparaat uitschakelen, stekker uit het stopcontact trekken of de zekering uitschakelen resp. losdraaien. Altijd aan de stekker trekken, nooit aan de aansluitkabel.
- Zorg dat de kunststof delen en de deurafdichting niet met olie of vet in aanraking komen. Ze kunnen poreus worden.
- De be- en ontluchtingsopeningen van het apparaat nooit afdekken.
- Dit apparaat mag door personen met beperkte lichamelijke of geestelijke vermogens, motorische storingen of gebrekkige kennis alleen onder toezicht of na uitvoerige instructie gebruikt worden.

## **Kinderen in het huishouden**

- Verpakkingsmateriaal en onderdelen ervan zijn geen speelgoed voor kinderen. Verstikkingsgevaar door opvouwbare kartonnen dozen en folie!
- Het apparaat is geen speelgoed voor kinderen!
- Bij een apparaat met deurslot: sleutel buiten het bereik van kinderen bewaren!

## **Algemene bepalingen**

Het apparaat is geschikt

- voor het koelen van levensmiddelen.

Het apparaat is bedoeld voor huishoudelijk gebruik.

Het apparaat is ontstoord volgens EU-richtlijn 2004/108/EC.

Het koelmiddelsysteem is gecontroleerd op dichtheid.

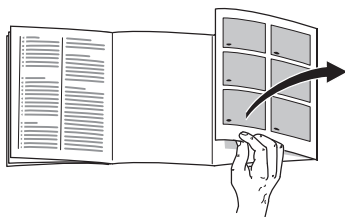
Dit apparaat voldoet aan de veiligheidsbepalingen voor elektrische apparaten (EN 60335/2/24).

## Kennismaking met het apparaat

De laatste bladzijde met de afbeeldingen uitklappen.

Deze gebruiksaanwijzing is op meer dan één type van toepassing.

Kleine afwijkingen in de afbeeldingen zijn mogelijk.



\* niet bij alle modellen

### Afb. 1

#### 1-4 Bedieningspaneel

5 Hoofdschakelaar

6 Verlichting (LED)

7 Verstelbaar glasplateau (EasyLift)

8 Vast glasplateau

9 Delicatessenladen

10 Boter- en kaasvak

11 Eierrekjes

12 Verstelbaar voorraadvak (EasyLift)

13 Flessenhouder

14 Vak voor grote flessen

15 Verlichting van de laden

16 Verskoelladen

17 Vochtfilter

18 Vochtlade

19 Be- en ontluchtingsopening

A Koelruimte

B Verskoelruimte

## Bedieningspaneel

### Afb. 2

#### 1 Alarmtoets

Om het alarmsignaal uit te schakelen (zie hoofdstuk „Alarmsignaal”).

#### 2 „Super”-toets koelruimte

Om het superkoelsysteem in en uit te schakelen.

#### 3 Temperatuurinsteltoets koelruimte

Met de toets wordt de temperatuur van de koelruimte ingesteld.

#### 4 Temperatuurindicatie koelruimte

De cijfers komen overeen met de ingestelde temperaturen in de koelruimte in °C.

## Let op de omgevings-temperatuur

Het apparaat is voor een bepaalde klimaatklasse geconstrueerd. Afhankelijk van de klimaatklasse kan het apparaat bij de volgende omgevingstemperaturen gebruikt worden.

U vindt de klimaatklasse op het typeplaatje links onderaan in de koelruimte.

Klimaatklasse	Omgevings-temperatuur
SN	+10 °C tot 32 °C
N	+16 °C tot 32 °C
ST	+16 °C tot 38 °C
T	+16 °C tot 43 °C

## Beluchting

### Afb. 1/19

De verwarmde lucht moet ongehinderd afgevoerd kunnen worden. Anders moet de koelmachine meer presteren waardoor het energieverbruik toeneemt. Daarom: Be- en ontluuchtingsopening nooit afdekken of versperren!

## Apparaat opstellen

Geschikt voor het opstellen zijn droge, ventileerbare vertrekken. Het apparaat liefst niet direct in de zon of naast een fornuis, verwarmingsradiator of andere warmtebron plaatsen. Is plaatsing naast een warmtebron niet te vermijden, maak dan gebruik van een isolerende plaat of neem de volgende minimumafstanden in acht:

naast elektrische- of gasfornuizen 3 cm.  
naast een CV-installatie 30 cm.

## Apparaat aansluiten

Na het plaatsen van het apparaat moet u minimaal een 1 uur wachten voordat u het apparaat in gebruik neemt. Tijdens het transport kan het gebeuren dat de olie van de compressor in het koelsysteem terecht komt.

Vóór het eerste gebruik de binnenruimte van het apparaat schoonmaken (zie hoofdstuk Schoonmaken).

Het stopcontact moet gemakkelijk te bereiken zijn. Het apparaat uitsluitend via een volgens de voorschriften aangebracht, randgeaard stopcontact op 220–240 V/50 Hz wisselstroom aansluiten. Het stopcontact moet zijn beveiligd met een zekering van 10 A tot 16 A.

Bij apparaten die in niet Europese landen worden gebruikt op het typeplaatje controleren of de aansluitspanning en de stroomsoort overeenkomen met de waarden van uw elektriciteitsnet. Het typeplaatje bevindt zich links onderaan in het apparaat. Een eventueel noodzakelijke vervanging van de aansluitkabel mag alleen door een vakkundig monteur worden uitgevoerd.

### Waarschuwing

Het apparaat mag nooit worden aangesloten op elektronische energiebesparende stekkers of op omvormers die gelijkstroom omzetten in 230 V wisselstroom (bijv. installaties voor zonneënergie of netwerken voor schepen).

## Inschakelen van het apparaat

Het apparaat met hoofdschakelaar inschakelen. **Afb. 1/5**

De temperatuurindicatie knippert, **afb. 2/4**, tot in het apparaat de ingestelde temperatuur is bereikt.

De binnenverlichting in de koelruimte brandt bij geopende deur.

## Aanwijzingen bij het gebruik

Terwijl de koelmachine loopt, vormen zich dooiwaterdruppels of een laagje rijp op de achterwand van de koelruimte. Dit is normaal. U hoeft de dooiwaterdruppels niet af te wissen of de rijp af te schrapen. De achterwand wordt automatisch ontdooid. Het dooiwater loopt via de dooiwatergootjes en het afvoergaatje naar het verdampingsgedeelte van het apparaat.

## Instellen van de temperatuur

**Afb. 2**

### Koelruimte

(van +2 °C tot +8 °C)

Temperatuur-insteltoets **3** net zo vaak indrukken tot de gewenste temperatuur in de koelruimte is ingesteld. De laatst ingestelde waarde wordt in het geheugen opgeslagen.

De ingestelde temperatuur wordt op indicatie **4** aangegeven.

Wij raden een instelling van +4 °C aan.

Gevoelige levensmiddelen niet warmer dan bij +4 °C bewaren.

### Verskoelruimte

De temperatuur in de verskoelruimte, **afb. 1/B**, is in de fabriek op ca. 0 °C ingesteld. Deze instelling liefst niet veranderen. Als zich op de koelwaren rijp of ijs vormen, dan kan de temperatuur warmer worden ingesteld. (Zie „Kleine storingen zelf verhelpen”.)

QUELFRIGO.COM

## Deuralarmsignaal

### Deuralarmsignaal uit te schakelen

#### Afb. 2

Door indrukken van de toets „alarm” 1, wordt het alarmsignaal uitgeschakeld.

Het deur alarmsignaal wordt automatisch ingeschakeld als de deur van het apparaat langer dan een minuut openstaat.

## Levensmiddelen inruimen

### Let op de koudezones in de koelruimte!

Door de luchtcirculatie in de koelruimte verschillende koudezones.

#### • De koudste zones

zijn aan de achterwand en in de delicatessenladen. **Afb. 3**

#### • De warmste zone

bevindt zich helemaal bovenaan in de deur.

#### Attentie!

In de warmste zone bijv. boter en kaas bewaren. Tijdens het serveren behoudt de kaas zijn aroma en de boter blijft smeerbaar.

## Attentie bij het inruimen

De levensmiddelen goed verpakt of afgedekt inruimen. Hierdoor blijven geur, kleur en versheid behouden. Bovendien wordt voorkomen dat de levensmiddelen naar elkaar gaan smaken en de kunststof onderdelen verkleuren.

#### Attentie!

Voorkom dat de levensmiddelen de achterwand raken. Anders wordt de luchtcirculatie verminderd.

Levensmiddelen of verpakkingen kunnen aan de achterwand vastvriezen.

#### Wij adviseren de levensmiddelen als volgt in te ruimen:

- Op de legroesters in de koelruimte: brood en banket, klaargemaakte gerechten, koudegevoelig fruit en groente
- Delicatessenlade: delicatessen, kleine verpakkingen, aangebroken verpakkingen
- In de verskoelladen: zuivelproducten, vlees en worst
- In de vochtlade: groente, sla, fruit
- In de deur (van boven naar beneden): boter, kaas, eieren, tubes, kleine flesjes, grote flessen, melk, pakken vruchtensap

## Netto-inhoud

De gegevens over de netto-inhoud vindt u op het typeplaatje in uw apparaat.



## Variabele indeling van de binnenruimte

### Verstelbaar legplateau „EasyLift”

#### Afb. 4

Het legplateau kan in de hoogte versteld worden zonder dat het eruit gehaald hoeft te worden.

Rechter hendel uittrekken om het plateau naar boven te bewegen. Linker hendel uittrekken om het plateau naar beneden te bewegen. Gebruik altijd maar één hendel tegelijk.

Om het glasplateau eruit te halen: plateau helemaal naar boven schuiven en eruit halen.

#### Attentie!

Als het glasplateau met meer dan 5 kg beladen wordt, kan de positie niet meer gewijzigd worden.

### Vast glasplateau

#### Afb. 5

Om de positie van het glasplateau te wijzigen: knoppen aan de onderkant indrukken en het plateau uit de bevestiging trekken. Stopjes omzetten. Glasplateau weer erin zetten en naar beneden vastdrukken.

## Verstelbaar voorraadvak „EasyLift”

#### Afb. 6

De voorraadvakken zijn in hoogte verstelbaar zonder dat ze eruit gehaald worden.

Knoppen aan de onderkant gelijktijdig naar boven drukken om het vak naar beneden te kunnen schuiven. Naar boven kunnen de vakken zonder indrukken van de knoppen versteld worden.

Om ze eruit te halen: de vakken één voor één helemaal naar boven schuiven en eruit halen.

## Uitvoering van de koelruimte

### Flessenrek

#### Afb. 7

In de flessenrek kunnen flessen veilig worden bewaard. Als het flessenrek niet gebruikt wordt, dan kan het onder het glasplateau gehangen worden.

## Koelruimte

De temperatuur in de koelruimte is instelbaar van +2 °C tot +8 °C.

De koelruimte is de ideale bewaarplaats voor klaargemaakte gerechten, brood en banket, conserven, gecondenseerde melk, harde kaas, koudegevoelig fruit en groente en voor zuidvruchten.

## Super-koelen

Tijdens het superkoelen wordt de koelruimte ca. 6 lang zo koud mogelijk gekoeld. Hierna wordt automatisch omgeschakeld naar de vóór het superkoelen ingestelde temperatuur.

Het superkoelsysteem inschakelen bijv.:

- Vóór het inladen van grote hoeveelheden levensmiddelen.
- Om dranken snel te koelen.

### In- en uitschakelen

#### Afb. 2

Toets „Super” 2 indrukken.

De toets brandt als het superkoelsysteem is ingeschakeld.

#### Attentie!

Als het superkoelsysteem is ingeschakeld kunnen de bedrijfsgeluiden toenemen.

## De verskoelruimte

De temperatuur in de verskoelruimte wordt rond de 0 °C gehouden. De lage temperatuur en hoge luchtvochtigheid (in de vochtlade) scheppen een optimaal klimaat voor het opslaan van verse levensmiddelen.

De levensmiddelen kunnen zonder verlies van versheid 3 keer langer worden opgeslagen dan in de normale koelzone.

## Verskoellade

In de verskoellade, **afb. 1/16**, heerst een temperatuur van rond de 0 °C en tot 50% luchtvochtigheid. Ideaal om vis, vlees, worst, kaas en melk te bewaren.

## Vochtlade

De vochtlade, **afb. 1/18**, wordt door een speciaal filter afgedekt dat wel lucht doorlaat maar ervoor zorgt dat het vocht in de lade blijft. Afhankelijk van de belading heerst hierdoor in de vochtlade een luchtvochtigheid tot max. 90%: Een ideaal klimaat voor alles wat uit de tuin of van het land komt zoals sla, groente, fruit, champignons en kruiden.

## Niet geschikt voor „verskoelen”:

Koudegevoelig fruit en groente zoals zuidvruchten, avocado's, papayas, passievruchten, aubergines, komkommers, paprika, bovendien fruit dat moet narijpen, groene tomaten, aardappelen en harde kaas. De ideale plaats voor het bewaren van deze levensmiddelen is de koelruimte.

**Afb. 1/A**

## Attentie bij het inkopen van levensmiddelen:

Voor de bewaartijd van de levensmiddelen is van belang dat ze vers zijn ingekocht. In principe geldt: hoe verser de levensmiddelen in de verkoelruimte worden ingeladen, des te langer blijven ze vers. Let dan ook bij het inkopen altijd op de versheid van de levensmiddelen.

## Bewaartijden (bij 0 °C):

### Afhankelijk van de kwaliteit op het moment van inkoop

worst, beleg, vlees, orgaanvlees, vis, verse melk, kwark	max. 7 dagen
--	--------------

kleine stukjes vlees, braadworst, champignons, sla, bladgroente	max. 10 dagen
---	---------------

grote stukken vlees, kant-en-klaargerechten	max. 15 dagen
---	---------------

gerookte of gepekeld worst, kool	max. 20 dagen
----------------------------------	---------------

voorgebraden vlees in grote stukken, rundvlees, wild, peulvruchten	max. 30 dagen
--	---------------

## Uitschakelen van het apparaat

Hoofdschakelaar indrukken. **Afb. 1/5**  
Koelmachine en binnenverlichting worden uitgeschakeld.

## Buiten werking stellen van het apparaat

Als u het apparaat langere tijd niet gebruikt:

1. Uitschakelen van het apparaat.
2. Stekker uit het stopcontact trekken of de zekering losdraaien resp. uitschakelen.
3. Apparaat schoonmaken.
4. Deur van het apparaat open laten.

## Ontdooien

### De koel- en verkoelruimte

Het apparaat wordt automatisch ontdooid.

Het dooiwater loopt via het dooiwatergootje en het afvoergaatje in het verdampingsgedeelte van het apparaat.

**Attentie!** Dooiwatergootje en afvoergaatje, **afb. 8**, regelmatig schoonmaken, zodat het dooiwater kan weglopen.

## Schoonmaken van het apparaat

### Attentie!

Gebruik geen schoonmaak- of oplosmiddelen die zand, chloride of zuren bevatten.

Geen schuursponsjes gebruiken. Het oppervlak van de achterwand kan beschadigd worden waardoor corrosie ontstaat.

De legplateaus en voorraadvakken mogen niet in de afwasmachine gereinigd worden. Ze kunnen vervormen!

### U gaat als volgt te werk:

- Vóór het schoonmaken het apparaat uitschakelen.
- Stekker uit het stopcontact trekken of de zekering losdraaien resp. uitschakelen!
- Het apparaat schoonmaken met een zachte doek en lauw water met een scheutje PH-neutraal schoonmaakmiddel. Het sop mag niet in de verlichting terechtkomen.
- Deurafdichting alleen met schoon water schoonmaken en grondig droogwrijven.
- Het sop mag niet via het afvoergaatje in het verdampingsgedeelte terechtkomen.
- Na het schoonmaken apparaat weer aansluiten en inschakelen.

### Attentie

Dooiwatergootjes en afvoergaatje, **afb. 8**, regelmatig met een wattenstaafje of iets dergelijks schoonmaken zodat het dooiwater kan weglopen. Het bovenste dooiwatergootje kan eruit gehaald worden om schoon te maken.

Het stopje in het afvoergaatje van de koelruimte moet er om technische redenen na het schoonmaken weer ingedrukt worden.

## Schoonmaken van het interieur

Om schoon te maken kunnen alle variabele delen van de koelruimte eruit gehaald worden. (Zie hoofdstuk „Variabele in deeling van de binnenruimte“.)

### Laden eruit halen

#### Afb. 9

Laden iets naar voren kantelen en eruit halen.

Om erin te zetten: laden aan de voorkant op de uittrekbare rails zetten en in het apparaat schuiven. Door de lade in het apparaat te schuiven klikt deze vast.

### Vochtfilter eruit halen

#### Afb. 11/17

Het vochtfilter boven de vochtlade kan eruit gehaald worden om schoon te maken. Hiertoe eerst de vochtlade eruit halen en het vochtfilter eruit trekken. De filterafdekking, **afb. 10**, eraf halen en het filter eruit halen. In lauw water schoonmaken. Laten drogen en weer in elkaar zetten.

## Uittrekbare rails demonteren

### Afb. 12

1. Uittrekbare rails uittrekken.
2. Vergrendeling in de richting van de pijl schuiven.
3. Uittrekbare rails van de achterste pen losmaken.
4. Uittrekbare rails in elkaar schuiven, boven de achterste pen naar achteren schuiven en ontgrendelen.

## Uittrekbare rails monteren

1. Uittrekbare rails in uitgetrokken toestand op de voorste pen zetten.
2. Uittrekbare rails om vast te klikken iets naar voren trekken.
3. Uittrekbare rails op de achterste pen erin zetten.
4. Vergrendeling naar achteren schuiven.

## Luchtjes

### Als u onaangename luchtjes ruikt:

- Apparaat met de hoofdschakelaar uitschakelen. **Afb. 11/5**
  - Alle levensmiddelen uit het apparaat halen.
  - Binnenkant van de diepvriesruimte schoonmaken. Zie hoofdstuk „Schoonmaken van het apparaat”.
  - Alle verpakkingen schoonmaken.
  - Sterk ruikende levensmiddelen luchtdicht verpakken om luchtjes te voorkomen.
  - Apparaat weer inschakelen.
  - Levensmiddelen inruimen.
  - Na 24 uur controleren of er opnieuw luchtjes zijn ontstaan.
- Het geurfilter vervangen. **Afb. 11**  
 Het geurfilter bevindt zich achter de bovenste verskoellade. Reservefilters zijn bij de Servicedienst tegen meerprijs verkrijgbaar.

QUELFRIGO.COM

## Verlichting (LED)

Het apparaat is voorzien van een onderhoudsvrije LED verlichting.

### Voorzichtig! LED-verlichting

Laserstraling van de klasse 1M (norm IEC 60825). Niet met optische instrumenten direct in de straling kijken. Gevaar voor oogletsel!

Reparaties aan deze verlichting mogen alleen door de Servicedienst of een erkend vakman worden uitgevoerd.

## Energie besparen

- Het apparaat in een droge, goed te ventileren ruimte plaatsen! Niet direct in de zon of in de buurt van een warmtebron (bijv. verwarmingsradiator, fornuis). Gebruik eventueel een isolatieplaat.
- Warme gerechten en dranken eerst laten afkoelen, daarna in het apparaat plaatsen!
- De diepvrieswaren om te ontdooien in de koelruimte leggen. Hierdoor benut u de koude van de diepvrieswaren voor het koelen van de levensmiddelen in de koelruimte.
- Deuren van het apparaat zo kort mogelijk openen!
- De be- en ontluchtingsopening in de plint moet af en toe met een stofzuiger of borstel worden schoongemaakt om meer stroomverbruik te voorkomen.

## Bedrijfsgeluiden

### Heel normale geluiden

**Gebrom** – de koelmachine loopt.

**Geborrel, gebruis of geklok** – het koelmiddel stroomt door de leidingen.

**Geklik** – de motor wordt in- of uitgeschakeld.

### Voorkomen van geluiden

#### Het apparaat staat niet waterpas

De inbouw nis met behulp van een waterpas stellen. Gebruik hiervoor de schroefvoetjes van de nis of leg er iets onder.

#### Laden, manden of legroosters/plateaus wiebelen of klemmen

Controleer de delen die eruit gehaald kunnen worden en zet ze eventueel opnieuw in het apparaat.

#### Flessen of serviesgoed raken elkaar

De flessen of het serviesgoed los van elkaar zetten.

## Kleine storingen zelf verhelpen

### Alvorens de Servicedienst in te schakelen:

Ga aan de hand van de volgende punten eerst even na of u de storing zelf kunt verhelpen.

Als u om een monteur vraagt, en het blijkt dat hij alleen maar een advies (bijv. over de bediening of het onderhoud van het apparaat) hoeft te geven om de storing te verhelpen, dan moet u, ook in de garantietijd, de volledige kosten van dat bezoek betalen!

Storing	Eventuele oorzaak	Oplossing
De temperatuur wijkt erg af van de instelling.		In sommige gevallen is het voldoende om het apparaat gedurende 5 minuten uit te schakelen. Als de temperatuur te <b>warm</b> is: na enkele uren controleren of de temperatuur de temperatuurinstelling genaderd is. Als de temperatuur te <b>koud</b> , is: de volgende dag de temperatuur nogmaals controleren.
Geen enkele indicatie brandt.	Stroomuitval; de zekering is uitgeschakeld; de stekker zit niet goed in het stopcontact.	Controleer of er stroom is. De zekering moet zijn ingeschakeld.
De bodem van de koelruimte is nat.	De dooiwatergootjes of het afvoerpijpje zijn verstopt.	Dooiwatergootjes en afvoerpijpje schoonmaken (zie hoofdstuk „Schoonmaken van het apparaat“).
De temperatuur in de koelruimte is te koud.	De temperatuur is te koud ingesteld.	Temperatuur warmer instellen.
De koelmachine wordt steeds vaker en langer ingeschakeld.	De be- en ontluuchtingsopening is afgedekt.	Afdekkingen verwijderen.
Het apparaat koelt niet.	Het apparaat is uitgeschakeld.  Stroomuitval; de zekering is uitgeschakeld; de stekker zit niet goed in het stopcontact.	Hoofdschakelaar indrukken. <b>Afb. 1/5</b>  Controleer of er stroom is. Controleer de zekeringen.

Storing	Eventuele oorzaak	Oplossing
Het apparaat koelt niet, temperatuurindicatie-lampjes en binnenverlichting branden.	Het presentatielicht is ingeschakeld.	Alarmtoets, <b>afb. 2/1</b> , gedurende 10 seconden ingedrukt houden tot een bevestigingssignaal te horen is.  Na een tijdje controleren of het apparaat koelt.
De binnenverlichting functioneert niet.	De LED verlichting is kapot.  De deur stond te lang open. De verlichting wordt na ca. 10 minuten uitgeschakeld.	Zie hoofdstuk „Verlichting (LED)”.  Na het sluiten en openen van de deur brandt de verlichting weer.
De temperatuurindicatie-lampjes knipperen. Afb. 2/4	De deur van het apparaat werd te vaak geopend.  Er werden veel levensmiddelen ingeladen.	Deur niet onnodig openen.  Vóór het inladen van de levensmiddelen het superkoelsysteem inschakelen.
De temperatuur in de verskoelruimte is te koud of te warm.	De vaste instelling is te hoog of te laag ingesteld (bijv. bij vorst in de verskoelruimte)	De temperatuur in de verskoelruimte kan 2 standen warmer of kouder gewijzigd worden. Als de lichtbalk op stand 4 is ingesteld, heeft de verskoelruimte een temperatuur van rond de 0 °C.  De cijfers op de lichtbalk komen niet overeen met de temperaturen in de verskoelruimte.  Stand 2 – koudste instelling Stand 8 – warmste instelling  Toets, <b>afb. 2/2</b> , gedurende 3 seconden indrukken tot er een pieptoon te horen is; indicatie <b>4</b> knippert. Met toets <b>3</b> de instelling wijzigen.  Na een minuut wordt de ingestelde temperatuur opgeslagen.

QUELFRIGO.COM



---

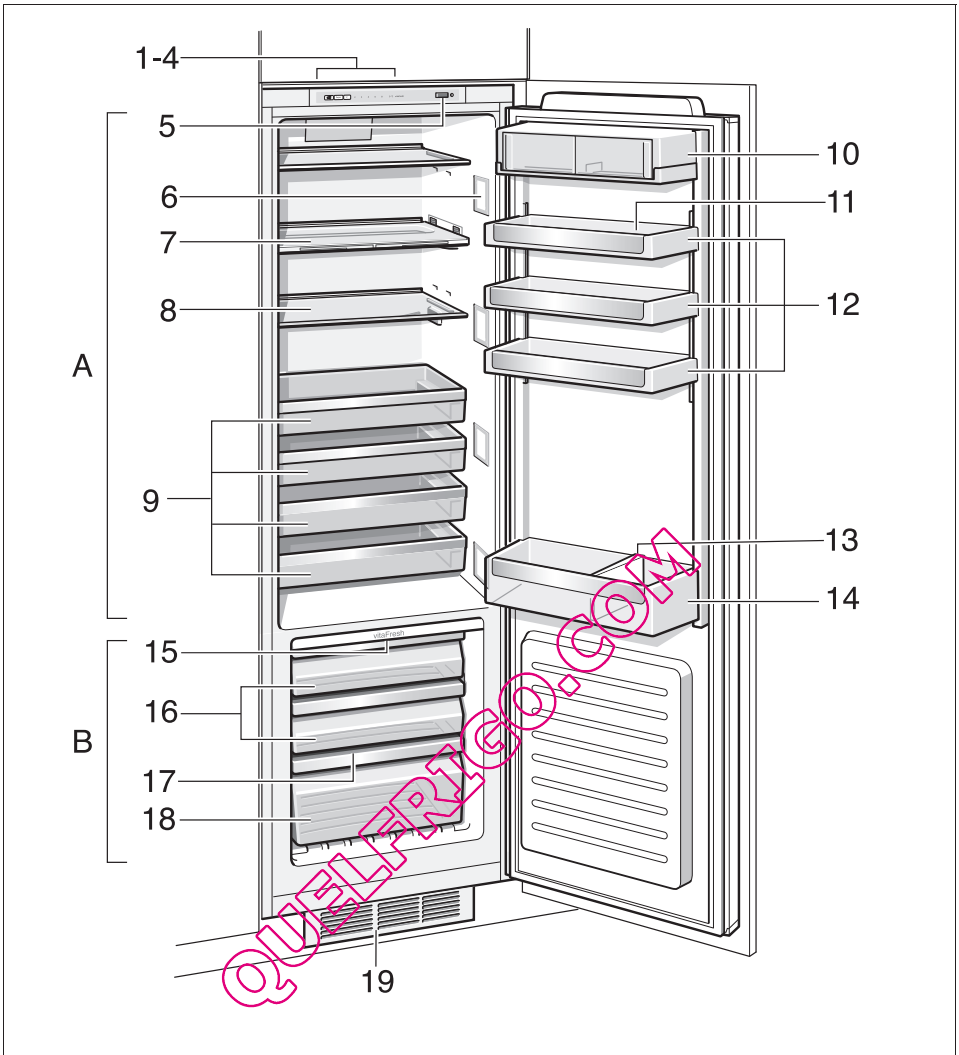
## Service dienst

Adres en telefoonnummer van de Service dienst kunt u vinden in het telefoonboek of in de meegeleverde brochure met service-adressen. Geef a.u.b. aan de Service dienst het E-nummer en het FD-nummer van het apparaat op.

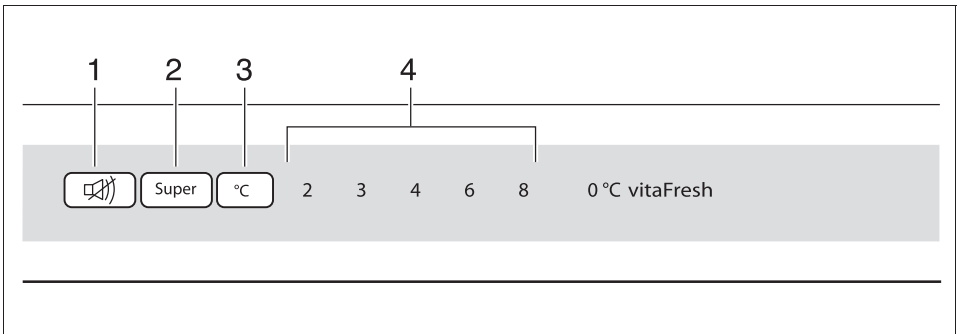
U vindt deze gegevens op het typeplaatje.  
**Afb. 13**

Door deze nummers aan de Service dienst door te geven voorkomt u onnodig heen en weer rijden van de monteur en de hieraan verbonden kosten.

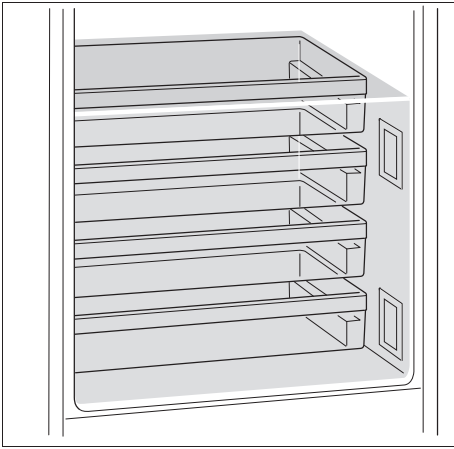
QUELFRIGO.COM



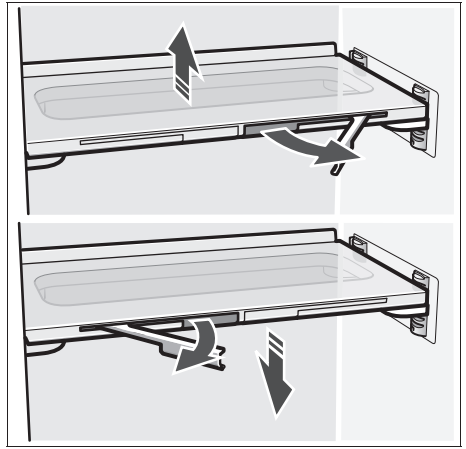
**1**



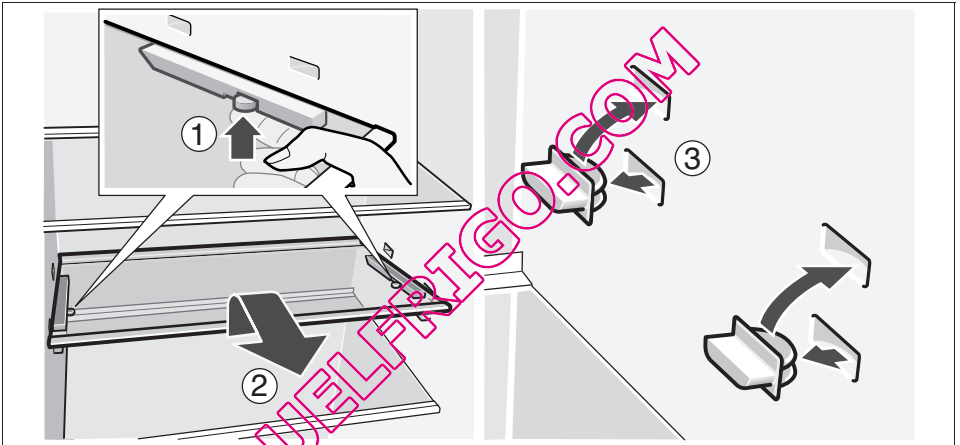
**2**



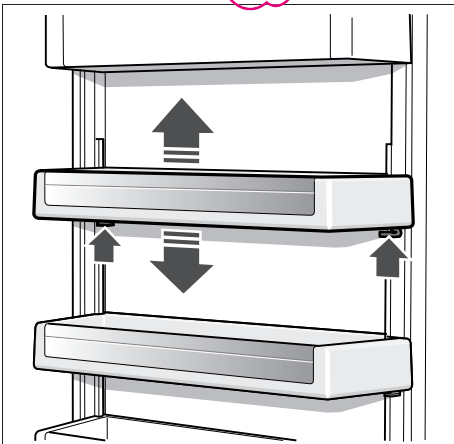
3



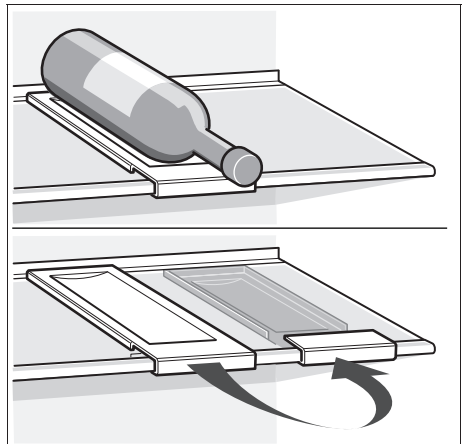
4



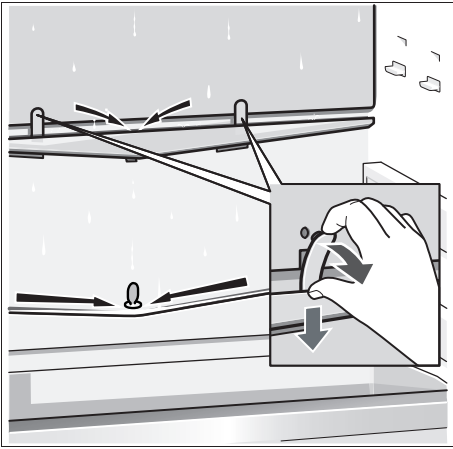
5



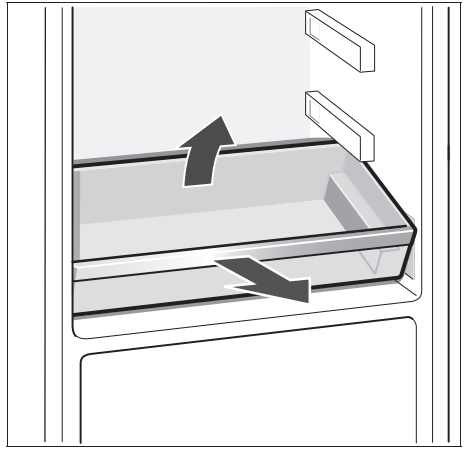
6



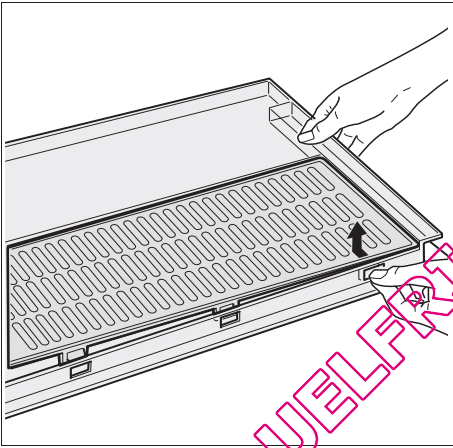
7



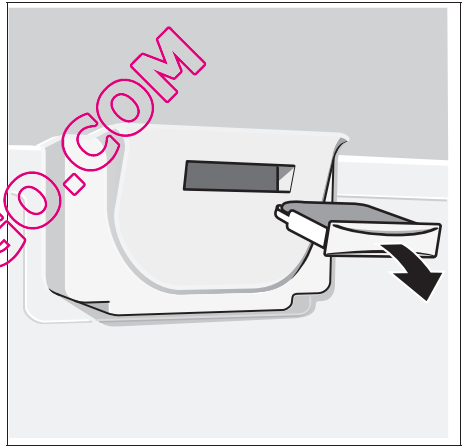
8



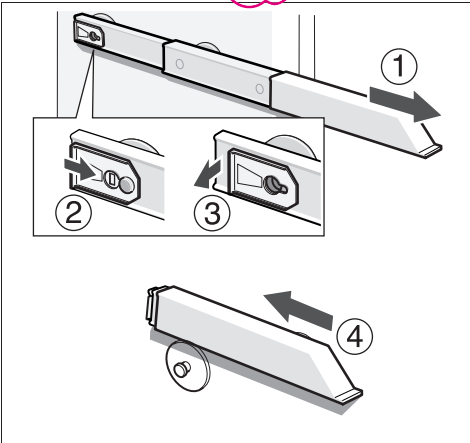
9



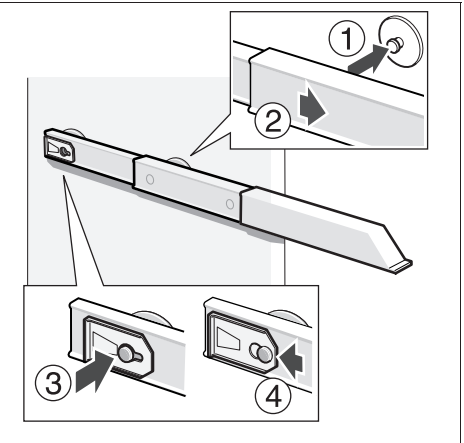
10

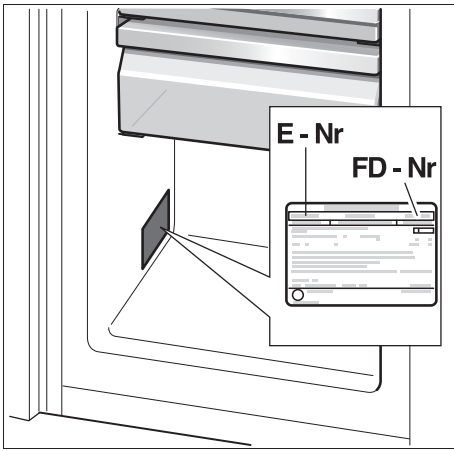


11



12





13

QUELFRIGO.COM

**Siemens Info Line** (Mo–Fr: 8.00-18.00 Uhr erreichbar)

Für Produktinformationen sowie Anwendungs- und Bedienungsfragen:

Tel.: **01805 2223\*** oder unter **siemens-info-line@bshg.com**

\*) 0,14 EUR/Min aus dem Festnetz der T-Com, Mobil ggfs. abweichend.

Nur für Deutschland gültig!

QUELFRIGO.COM



**Siemens-Electrogeräte GmbH**  
**Carl-Wery-Str. 34, 81739 München**

© Siemens-Electrogeräte GmbH.

**www.siemens-homeappliances.com 9000 424 398 (8905)**