

KIR..

- fr Notice d'utilisation
- it Istruzioni per l' uso
- es Instrucciones de uso
- pt Instruções de serviço
- el Οδηγίες χρήσης
- tr Kullanma talimatı



BOSCH

fr Table des matières

Prescriptions d'hygiène-alimentaire	4	Contenance utile	11
Conseils pour la mise au rebut	5	Aménagement du compartiment réfrigérateur	12
Consignes de sécurité et avertissements	6	Autocollant « OK »	12
Installation de l'appareil	7	Mise hors tension et inutilisation longue durée de l'appareil	13
Branchement de l'appareil	8	Nettoyage de l'appareil	13
Présentation de l'appareil	8	Economies d'énergie	14
Bandeau de commande	9	Bruits de fonctionnement	14
Consignes pour la température ambiante et l'aération	9	Remédier soi-même aux petites pannes	15
Enclenchement de l'appareil	10	Service après-vente	16
Réglage de la température	10		
Rangement des aliments	11		

it Istruzioni per l'uso

Avvertenze per lo smaltimento	17	Capacità utile totale	23
Avvertenze di sicurezza e pericolo	18	Dotazioni del frigorifero	24
Installazione dell'apparecchio	19	Adesivo «OK»	24
Collegare l'apparecchio	20	Spegner e mettere fuori servizio l'apparecchio	25
Conoscere l'apparecchio	20	Pulire l'apparecchio	25
Pannello comandi	21	Risparmiare energia	26
Considerare la temperatura ambiente e la ventilazione	21	Rumori di funzionamento	26
Accendere l'apparecchio	22	Eliminare da soli piccoli guasti	27
Regolare la temperatura	22	Servizio assistenza clienti	28
Sistemazione degli alimenti	23		

es Índice

Consejos para la eliminación del embalaje y el desguace de los aparatos usados . .	29	Capacidad útil	36
Consejos y advertencias de seguridad .	30	Equipamiento del compartimento frigorífico	36
Instalación del aparato	32	Adhesivo «OK»	37
Conectar el aparato a la red eléctrica . .	32	Desconexión y paro del aparato	37
Familiarizándose con la unidad	33	Limpieza de la unidad	38
Cuadro de mandos	33	Consejos prácticos para ahorrar energía eléctrica	39
Prestar atención a la temperatura del entorno y la ventilación	34	Advertencias sobre los ruidos de funcionamiento del aparato	39
Conectar el aparato	34	Pequeñas averías de fácil arreglo	40
Selección de la temperatura	35	Servicio de Asistencia Técnica	41
Colocar y ordenar los alimentos	35		

pt Índice

Instruções sobre reciclagem	42	Arrumação dos alimentos	47
Instruções de segurança e de aviso	43	Capacidade	48
Instalação do aparelho	44	Equipamento da zona de refrigeração ..	48
Ligar o aparelho	45	Autocolante «OK»	49
Familiarização com o aparelho	45	Desligar e desactivar o aparelho	49
Painel de comandos	46	Limpeza do aparelho	49
Ter em atenção a temperatura ambiente e a ventilação	46	Como poupar energia	50
Ligar o aparelho	47	Ruídos de funcionamento	50
Regulação da temperatura	47	Eliminação de pequenas anomalias	51
		Assistência Técnica	52

el Περιεχόμενα

Υποδείξεις απόσυρσης	53	Εξοπλισμός του χώρου συντήρησης ..	60
Υποδείξεις ασφαλείας και προειδοποιητικές υποδείξεις	54	Επικολημένη ετικέτα "OK"	61
Τοποθέτηση της συσκευής	56	Θέση εκτός λειτουργίας, μακροχρόνια θέση της συσκευής εκτός λειτουργίας	61
Σύνδεση της συσκευής	56	Καθαρισμός της συσκευής	62
Γνωρίστε τη συσκευή	57	Έτσι μπορείτε να εξοικονομήσετε ενέργεια	63
Πίνακας χειρισμού	57	Θόρυβοι λειτουργίας	63
Προσοχή σχετικά με τη θερμοκρασία του χώρου και τον αερισμό	58	Πώς θα διορθώσετε μόνες/οι σας μικροβλάβες	64
Θέση της συσκευής σε λειτουργία	58	Υπηρεσία τεχνικής εξυπηρέτησης πελατών	65
Ρύθμιση θερμοκρασίας	58		
Τοποθέτηση τροφίμων	59		
Ωφέλιμο περιεχόμενο	60		

tr İçindekiler

Giderme Bilgileri	66	Besinlerin yerleştirilmesi	71
Güvenlik ve ikaz bilgileri	67	İç hacim	72
Cihazın kurulması	68	Soğutucu bölmesinin donanımı	72
Cihazın elektrik bağlantısı	69	Çıkartma "OK" (TAMAM)	73
Cihazı Tanıma	69	Cihazın kapatılması, cihazın tamamen kapatılması	74
Cihazı Tanıma	69	Cihazın temizlenmesi	74
Kumanda paneli	70	Enerji tasarruf bilgileri	75
Oda sıcaklığına ve havalandırmaya dikkat edilmesi	70	Çalışma sesleri	75
Cihazın çalıştırılması	71	Servisi Çağırmadan Önce ki Adımlar ..	76
Sıcaklık ayarı	71	Yetkili servis	77

Prescriptions d'hygiène-alimentaire

Cher Client,

Conformément à l'ordonnance française visant à éviter la prolifération des listéries, nous vous demandons de respecter s.v.p. les consignes suivantes.

- Nettoyez fréquemment le compartiment intérieur du réfrigérateur à l'aide d'un détergent non agressif, ne provoquant pas d'oxydation des pièces métalliques (utilisez par ex. de l'eau tiède additionnée d'un peu de produit à vaisselle).

Ensuite, une fois les surfaces ainsi nettoyées, désinfectez-les avec de l'eau additionnée de vinaigre ou de citron, ou à l'aide d'un produit germicide en vente habituelle dans le commerce et adapté aux appareils de réfrigération (avant d'appliquer ce produit sur les pièces métalliques, faites d'abord un essai de compatibilité à un endroit peu visible).

- Avant de déposer des produits alimentaires dans le compartiment réfrigérateur, enlevez leur emballage commercial (retirez par ex. le carton entourant les pots de yaourt.
- Pour éviter toute contamination entre les différents produits alimentaires, rangez-les séparés les uns des autres, bien emballés ou protégés dans des récipients.
- Au moment de préparer des plats, ne saisissez les aliments qu'après vous être lavé les mains. Avant de préparer d'autres plats, lavez-vous à nouveau les mains. De même, lavez-vous les mains avant les repas.
- Avant de réutiliser des ustensiles de cuisine qui viennent de servir, nettoyez-les (grandes cuillers, planches de découpe, couteaux de cuisine, etc.).

QUELFRIGO.COM

Conseils pour la mise au rebut

Mise au rebut de l'emballage

L'emballage protège votre appareil contre les dégâts qu'il pourrait subir en cours de transport. Tous les matériaux qui le constituent sont compatibles avec l'environnement et recyclables.

Aidez-nous à recycler l'emballage en respectant l'environnement.

Pour savoir comment vous débarrasser de l'emballage, veuillez consulter votre revendeur ou les services administratifs de votre mairie.

Mise au rebut de l'ancien appareil

Les appareils usagés ne sont pas des déchets sans valeur. Leur élimination dans le respect de l'environnement permet d'en récupérer de précieuses matières premières.



Cet appareil est marqué selon la directive européenne 2002/96/CE relative aux appareils électriques et électroniques usagés (waste electrical and electronic equipment - WEEE). La directive définit le cadre pour une reprise et une récupération des appareils usagés applicables dans les pays de la CE.



Attention

Avant de mettre au rebut l'appareil qui ne sert plus :

1. Débranchez la fiche mâle de la prise de courant.
2. Sectionnez le cordon d'alimentation puis enlevez-le avec la fiche mâle.

Les appareils frigorifiques contiennent des fluides frigorigènes et des gaz isolants qui nécessitent une mise au rebut adéquate. Veillez à ce que les tuyaux du circuit frigorifique de votre appareil ne soient pas endommagés jusqu'à son élimination dans les règles de l'art. Jusqu'à l'enlèvement de l'appareil, veillez bien à ce que son circuit frigorifique ne soit pas endommagé.

QUELFRIGOR.COM

Consignes de sécurité et avertissements

Avant de mettre l'appareil en service

Veillez lire attentivement et entièrement les informations figurant dans les notices d'utilisation et de montage. Elle contiennent des remarques importantes concernant l'installation, l'utilisation et l'entretien de l'appareil.

Conservez toute la documentation pour pouvoir la consulter à nouveau ultérieurement ou si l'appareil doit changer un jour de propriétaire.

Sécurité technique

- Cet appareil contient une petite quantité d'un fluide réfrigérant écologique mais inflammable, le R 600a. Pendant le transport et la mise en place de l'appareil, veillez à ne pas endommager les tuyauteries du circuit frigorifique. Si le fluide réfrigérant jaillit, il peut provoquer des lésions oculaires ou s'enflammer.

Si l'appareil est endommagé

- De l'appareil, éloignez toute flamme nue ou source d'inflammation.
- Aérez bien la pièce pendant quelques minutes.
- Éteignez l'appareil, débranchez sa fiche mâle ou ramenez le disjoncteur en position éteinte.
- Prévenez le service après-vente.

Plus l'appareil contient du fluide réfrigérant et plus grande doit être la pièce dans laquelle il se trouve. Dans les pièces trop petites, un mélange gaz-air inflammable peut se former en cas de fuite.

Comptez 1 m³ de volume minimum de la pièce pour 8 g de fluide réfrigérant. La quantité de fluide présente dans l'appareil est indiquée sur la plaque signalétique située à l'intérieur de ce dernier.

- Le changement de cordon d'alimentation et d'autres réparations sont exclusivement réservées au service après-vente. Les installations et réparations inexpertes peuvent engendrer des risques considérables pour l'utilisateur.

Pendant l'utilisation

- N'utilisez jamais d'appareils électriques à l'intérieur de l'appareil (par ex. des appareils de chauffage, sorbetières électriques, etc.).

Risque d'explosion !

- Ne dégivrez ni ne nettoyez jamais l'appareil avec un nettoyeur à vapeur. La vapeur risque d'atteindre des pièces électriques et de provoquer un court-circuit.

Risques d'électrocution !

- Pour détacher le givre ou les couches de glace, n'utilisez jamais d'objets pointus ou présentant des arêtes vives. Vous risqueriez d'endommager les tuyaux de fluide réfrigérant. Le fluide réfrigérant en train de jaillir risque de s'enflammer ou de provoquer des lésions oculaires.
- Ne stockez dans l'appareil ni produits contenant des gaz propulseurs inflammables (par ex. bombes aérosols) ni produits explosifs.

Risque d'explosion !

- Ne vous servez pas des socles, clayettes et portes comme marche-pieds ou pour vous appuyer.
- Pour dégivrer et nettoyer, éteignez l'appareil, débranchez la fiche mâle de la prise de courant ou ramenez le fusible/disjoncteur en position éteinte. Pour débrancher, saisissez la fiche mâle, ne tirez jamais le cordon d'alimentation à vous.
- Stockez les boissons fortement alcoolisées en position verticale dans des récipients bien fermés.
- L'huile et la graisse ne doivent pas entrer en contact avec les parties en matières plastiques et le joint de porte. (ces derniers pourraient sinon devenir poreux).
- Ne recouvrez et n'obstruez jamais les orifices de ventilation de l'appareil.
- L'utilisation de cet appareil par des personnes présentant des capacités physiques, sensorielles ou psychiques restreintes, ou ne détenant pas les connaissances voulues, devra se dérouler sous surveillance ou après leur avoir fourni des instructions détaillées.

Les enfants et l'appareil

- Ne permettez jamais aux enfants de jouer avec l'emballage et ses pièces constitutives. Ils risquent de s'étouffer avec les cartons pliants et les feuilles de plastique !
- L'appareil n'est pas un jouet, éloignez les enfants.
- Si l'appareil est équipé d'une serrure : rangez la clé hors de portée des enfants.

Dispositions générales

L'appareil convient pour

- Réfrigérer des produits alimentaires

Cet appareil est destiné à un usage domestique.

L'appareil a été antiparasité conformément à la directive UE 2004/108/EC.

Le circuit frigorifique a subi un contrôle d'étanchéité.

Ce produit est conforme aux dispositions de sécurité applicables aux appareils électriques (EN 60335/2/24).

Installation de l'appareil

Un local sec et aérable convient pour installer l'appareil. Evitez de placer l'appareil à un endroit directement exposé aux rayons solaires ou à proximité d'une source de chaleur telle une cuisinière, un radiateur, etc. Si l'installation près d'une source de chaleur est inévitable, utilisez une plaque isolante appropriée ou respectez les distances minimales suivantes:

3 cm par rapport aux cuisinières électriques ou à gaz,
30 cm par rapport à un appareil de chauffage au fuel ou au charbon.

Branchement de l'appareil

Après l'installation de l'appareil en position verticale, attendez au moins une heure avant de le mettre en service. Il peut en effet arriver, pendant le transport, que l'huile présente dans le compresseur se déplace vers le circuit frigorifique.

Avant la première mise en service, nettoyez le compartiment intérieur de l'appareil. (Voir le chapitre Nettoyage).

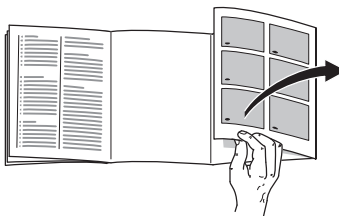
La prise de courant doit rester facilement accessible. Branchez la fiche mâle de l'appareil dans une prise secteur en 220–240 V / 50 Hz, réglementairement reliée à la terre. La prise doit être protégée par un fusible/disjoncteur supportant de 10 A à 16 A.

Sur les appareils destinés aux pays non européens, vérifiez si la tension de branchement et le type de courant spécifiés sur la plaque signalétique concordent bien avec ceux offerts par le secteur du pays concerné. La plaque signalétique se trouve en bas à gauche dans l'appareil. Si un changement de cordon d'alimentation électrique s'impose, cette opération est réservée à un spécialiste.

Attention

Il ne faut en aucun cas raccorder l'appareil à des fiches d'économie d'énergie et à des onduleurs convertissant le courant continu (débité par exemple par des installations photovoltaïques ou le réseau de bord d'un bateau) en courant alternatif 230 volts.

Présentation de l'appareil



Veillez déplier le volet illustré situé en fin de notice.

Cette notice d'utilisation vaut pour plusieurs modèles d'appareil.

De légères différences de détail sont possibles entre les illustrations et votre appareil.

Fig. 1

- 1 Commutateur de l'éclairage
- 2 Bandeau de commande/ Eclairage intérieur
- 3 Clayettes dans le compartiment réfrigérateur
- 4 Bac à légumes
- 5 Casiers à beurre et à fromage
- 6 Casier à oeufs
- 7 Support pour tubes et petites boîtes de conserve
- 8 Support pour grandes bouteilles

Bandeau de commande

Fig. 2

1 Interrupteur principal Marche/Arrêt

Interrupteur principal de l'appareil, il sert à allumer et éteindre l'ensemble de celui-ci.

2 Touche Super-réfrigération

Le petit voyant allumé signale l'entrée en service de cette fonction. Pendant la super-réfrigération, la température dans le compartiment réfrigérateur descend le plus bas possible pendant env. 6 heures. Ensuite, l'appareil commute sur la température réglée avant que vous n'activez la super-réfrigération.

Enclenchez la super-réfrigération par ex. dans les cas suivants :

- Avant de ranger des aliments frais.
- Pour refroidir rapidement des boissons.

3 Petits voyants indicateurs de température

Les chiffres accompagnant les petits voyants de température indiquent la température du compartiment réfrigérateur en °C.

Le petit voyant clignote tant que la température réglée n'est pas atteinte.

4 Touche de réglage de la température

Entre +8 °C et +2 °C.

Appuyez sur la touche jusqu'à ce que le voyant de température désiré s'allume. L'appareil mémorise la dernière valeur réglée.

Consignes pour la température ambiante et l'aération

La catégorie climatique est indiquée sur la plaque signalétique. Elle indique à quelles températures ambiantes l'appareil peut fonctionner. Le panneau signalétique se trouve en bas à gauche de la chambre froide.

Catégorie climatique	Température ambiante admissible
SN	de +10 °C à 32 °C
N	de +16 °C à 32 °C
ST	de +16 °C à 38 °C
T	de +16 °C à 43 °C

Aération

L'air entrant en contact avec la paroi arrière de l'appareil se réchauffe et doit pouvoir s'évacuer librement, sinon le groupe frigorifique se trouverait sollicité plus fortement, ce qui augmenterait la consommation de courant.

Pour cette raison, ne recouvrez ou ne bouchez en aucun cas les orifices d'aération.

Enclenchement de l'appareil

Fig. 2

Appuyez sur l'interrupteur principal **1**. Le petit voyant indicateur de température clignote jusqu'à ce que la température souhaitée soit atteinte. L'appareil commence à réfrigérer, l'éclairage intérieur reste allumé tant que la porte est ouverte.

Nous recommandons un réglage sur env. +4 °C.

Ne rangez pas les aliments délicats à une température supérieure à +4 °C.

Réglage de la température

Vous pouvez modifier les valeurs de réglage, voir la description du bandeau de commande.

Remarques concernant le fonctionnement

La température régnant dans le compartiment réfrigérateur s'élève si:

- Vous ouvrez fréquemment la porte de l'appareil,
- Vous entreposez de grandes quantités d'aliments frais.

Présence de gouttelettes d'eau de dégivrage ou de givre dans le compartiment réfrigérateur

Pendant le fonctionnement du groupe frigorifique, des gouttelettes d'eau ou du givre se forment sur la paroi arrière du compartiment réfrigérateur. Ce phénomène est le résultat du fonctionnement de l'appareil.

Inutile d'essuyer les gouttes d'eau ou de gratter le givre. La paroi arrière se dégivre automatiquement. L'eau de dégivrage est récupérée dans la rigole d'écoulement

Fig. 3, puis coule jusqu'au groupe frigorifique où elle s'évapore.

Rangement des aliments

Respectez les zones froides dans l'enceinte de l'appareil !

Du fait de la circulation de l'air dans l'enceinte de l'appareil, la température n'est pas la même partout :

- **Zone la plus froide**

Elle se trouve entre la flèche imprimée sur le côté et sur la clayette qui se trouve en dessous **Fig. 4**.

Remarque : dans la zone la plus froide, rangez les aliments délicats (par ex. le poisson, la charcuterie, la viande).

- **La zone la plus chaude**

elle se trouve complètement en haut, contre la porte.

Remarque : cette zone convient particulièrement bien pour les aliments tels que le fromage ou le beurre ; le fromage garde ainsi tout son parfum et le beurre, quant à lui, ne durcit pas trop et peut être facilement tartiné.

Précautions à prendre lors du rangement

Afin que les aliments puissent conserver tout leur arôme, leur couleur et leur fraîcheur, nous vous conseillons de les emballer ou de les couvrir soigneusement avant de les déposer dans l'appareil. De plus, ceci permet d'éviter tout transfert de goût entre les aliments ainsi que toute décoloration des pièces en matière plastique.

Nous recommandons de ranger les aliments de la manière suivante:

- **Sur les clayettes** du compartiment réfrigérateur (de haut en bas): pâtisseries, plats cuisinés, produits laitiers, viande et charcuterie.
- **Dans le bac à légumes:** légumes, salades, fruits.
- **Dans la contreporte** (de haut en bas): beurre, fromage, oeufs, tubes, petites bouteilles, grandes bouteilles, lait, blocs de jus de fruit.

Contenance utile

Vous trouverez les indications relatives à la contenance utile sur la plaque signalétique de votre appareil.

Aménagement du compartiment réfrigérateur

Vous pouvez jouer sur l'emplacement des clayettes du compartiment réfrigérateur et des rangements en contre-porte : tirez la clayette vers l'avant, abaissez-la puis faites-la basculer latéralement pour le retirer **Fig. 5**. Soulevez le rangement en contre-porte puis extrayez-le **Fig. 6**.

Equipement spécial

selon le modèle

Clayette rétractable (Vario)

Fig. 7

La moitié avant de la clayette rétractable est amovible. Ceci vous permet de ranger, sur la clayette située immédiatement en dessous, des produits hauts à réfrigérer (par ex. en verseuse, en bouteilles).

Porte-bouteilles

Fig. 8

L'étrier à bouteilles empêche ces dernières de se renverser lorsque vous ouvrez et fermez la porte.

Tiroir à charcuterie et fromage

Fig. 9

Soulevez le tiroir pour l'extraire. La fixation peut se déplacer.

Volet fermant les bacs à légumes

Fig. 10/A

Ce volet vous permet d'atteindre facilement les produits stockés dans les bacs sans avoir à sortir ces derniers.

Régulateur de température et d'humidité pour les bacs à légumes

Fig. 10/B

Si vous voulez ranger des légumes, de la salade et des fruits pour une longue période, poussez le régulateur à fond vers la gauche. Ce geste ouvre les orifices de ventilation, **la température diminue**.

Si vous voulez les ranger sur une courte période, poussez le régulateur vers la droite. Le degré d'humidité et **la température augmentent**.

Autocollant « OK »

Sur certains modèles uniquement

Le contrôle de température « OK » permet de signaler les températures inférieures à +4 °C. Si l'autocollant n'affiche pas « OK », abaissez la température par palier.

Remarque

A la mise en service de l'appareil, ce dernier peut mettre jusqu'à 12 heures avant d'atteindre la température correcte.



Réglage correct



Température trop élevée. Abaissez la température.

Mise hors tension et inutilisation longue durée de l'appareil

Mise hors tension de l'appareil

Appuyez sur l'interrupteur principal **Fig. 2/1**. Le groupe frigorifique et l'éclairage intérieur s'éteignent.

Inutilisation longue durée

Si vous n'utilisez pas votre appareil pendant longtemps:

1. Coupure de l'appareil.
2. Débranchez la fiche mâle du secteur ou ramenez le disjoncteur en position éteinte.
3. Nettoyage de l'appareil.
4. Laissez la porte de l'appareil ouverte.

Nettoyage de l'appareil

Avant de nettoyer l'appareil, débranchez sa fiche mâle de la prise de courant !

N'essuyez le joint de porte qu'avec un chiffon et de l'eau propre ; ensuite, séchez-le à fond.

Nettoyez l'appareil avec de l'eau tiède additionnée d'un peu de produit à vaisselle. L'eau de nettoyage ne doit pas pénétrer dans l'éclairage.

L'eau du nettoyage ne doit pas pénétrer dans le bac d'évaporation via cet orifice.

Après le nettoyage : rebranchez la fiche mâle de l'appareil puis réenclenchez-le.

Attention !

- N'employez pas de produits de nettoyage ou solvants contenant du sable ou des acides.

Ne nettoyez jamais les clayettes et les bacs au lave-vaisselle. Ces pièces pourraient se déformer !

- Nettoyez régulièrement la rigole d'écoulement, **Fig. 3**, et la goulotte collectrice afin que l'eau de condensation puisse s'écouler librement. Nettoyez la rigole avec un bâtonnet ou assimilé.

Extraction des bacs

Tirez complètement les bacs vers vous, soulevez-les puis enlevez-les **Fig. 11**. Pour remettre en place les bacs, posez-les sur les rails de sortie puis faites-les glisser dans le compartiment intérieur (les bacs encrangent dans les rails).

QUELFRIGORIF

Economies d'énergie

- Placez votre appareil dans un endroit frais et bien aéré. Veillez à ce qu'il ne soit pas exposé aux rayons solaires et qu'il ne se trouve pas à proximité d'une source de chaleur (radiateur etc.). Laissez refroidir les boissons et aliments chauds hors de l'appareil.
- Laissez les boissons et plats chauds refroidir avant de les ranger dans l'appareil.
- Pour décongeler les produits surgelés, placez-les dans le compartiment réfrigérateur. Utilisez l'excédent de froid pour refroidir les aliments.
- N'ouvrez la porte de l'appareil que le plus brièvement possible.
- De temps en temps, nettoyez le dos de l'appareil avec un aspirateur ou un pinceau, ceci pour éviter une hausse de la consommation d'électricité.

Bruits de fonctionnement

Bruits parfaitement normaux

Bourdonnements étouffés : ces bruits normaux se font entendre pendant que le compresseur est en marche.

Gargouillis, clapotis légers ou bourdonnements – du fluide réfrigérant circule dans les serpentins.

Cliquetis – ils sont audibles lorsque le moteur se met en marche ou s'arrête.

Éviter la génération de bruits

L'appareil ne repose pas d'aplomb
Veuillez mettre l'appareil d'aplomb à l'aide d'un niveau à bulle. Ajustez ensuite l'horizontalité par les pieds à vis ou placez un objet dessous.

L'appareil touche quelque chose

Eloignez l'appareil de meubles ou d'appareils voisins.

Les tiroirs ou surfaces de rangement vacillent ou se coïncent

Vérifiez les pièces amovibles puis remettez-les en place correctement.

Des bouteilles ou récipients se touchent

Eloignez légèrement les bouteilles ou récipients les uns des autres.

Remédier soi-même aux petites pannes

Avant d'appeler le service après-vente, vérifiez si, à l'aide des conseils ci-dessous, vous ne pouvez pas remédier vous-même à l'incident.

Vous éviterez des dépenses inutiles car le déplacement du technicien du SAV vous sera facturé même pendant la période de garantie.

Dérangement	Cause possible	Remède
La température dévie fortement par rapport au réglage.		<p>Dans certains cas, il suffira d'éteindre l'appareil pendant 5 minutes.</p> <p>Si la température est trop élevée, vérifiez au bout de seulement quelques heures si un rapprochement de la température a eu lieu.</p> <p>Si la température est trop basse, vérifiez à nouveau la température le lendemain.</p>
L'éclairage intérieur ne fonctionne pas.	L'ampoule est défectueuse.	<p>Changez l'ampoule Fig. 12/B:</p> <ol style="list-style-type: none"> 1. Éteignez l'appareil, débranchez sa fiche mâle ou ramenez le disjoncteur en position éteinte. 2. Retirez le cache-lampe par l'arrière. 3. Changez l'ampoule (Ampoule de rechange: 220–240 V alternatif, culot E14, puissance (watts): voir celle indiquée sur l'ampoule défectueuse).
	L'interrupteur d'éclairage est coincé Fig. 12/A .	Vérifiez s'il se laisse déplacer.
Le fond du compartiment congélateur est mouillé.	Le tuyau d'écoulement de l'eau de condensation est bouché Fig. 3 .	Nettoyez la rigole à eau de dégivrage et le tuyau d'écoulement (voir la section intitulée «Nettoyage de l'appareil»).
Le groupe frigorifique s'enclenche de plus en plus souvent et longtemps.	Ouvertures fréquentes de la porte de l'appareil ou de celle du compartiment congélateur.	N'ouvrez pas la porte inutilement.
	Les orifices d'aération sont recouverts ou bouchés.	Retirez les obstacles.

Dérangement	Cause possible	Remède
Le voyant d'affichage de la température Fig. 2/3 clignote (température trop élevée dans l'appareil)	La porte de l'appareil a été souvent ouverte.	Ne laissez pas la porte du compartiment congélateur inutilement ouverte.
	Vous avez entreposé une quantité importante de denrées fraîches	Avant le stockage des denrées, activez la super-réfrigération.
	Les orifices d'aération sont couverts.	Retirez les obstacles.
Aucun voyant de contrôle ne s'allume.	L'appareil est éteint	Appuyez sur la touche Marche/Arrêt Fig. 2/1 .
	Coupure de courant; le fusible/disjoncteur du secteur est débranché/coupé; la fiche mâle n'est pas bien fixée dans la prise de courant.	Vérifiez si vous avez du courant, contrôlez les fusibles.

Service après-vente

Pour connaître le service après-vente situé le plus près de chez vous, consultez l'annuaire téléphonique ou le répertoire des services après-vente (SAV). Veuillez indiquer au SAV le numéro de série (E-Nr.) de l'appareil et son numéro de fabrication (FD).

Vous trouverez ces indications sur la plaque signalétique **Fig. 13**.

Aidez-nous à éviter des déplacements inutiles : indiquez les numéros de série et de fabrication. Vous économiserez ainsi des suppléments de frais inutiles.

Avvertenze per lo smaltimento

Smaltimento dell'imballaggio

L'imballaggio protegge il vostro apparecchio da danni di trasporto. Tutti i materiali impiegati sono compatibili con l'ambiente e riciclabili. Vi preghiamo di collaborare: smaltite l'imballaggio nel rispetto dell'ambiente.

Siete pregati d'informarvi presso il vostro rivenditore specializzato o presso la vostra amministrazione municipale sulle attuali possibilità di smaltimento.

Rottamazione dell'apparecchio fuori uso

Gli apparecchi dismessi non sono rifiuti senza valore! Attraverso uno smaltimento ecologico corretto si possono recuperare materie prime pregiate.



Questo apparecchio dispone di contrassegno ai sensi della direttiva europea 2002/96/CE in materia di apparecchi elettrici ed elettronici (waste electrical and electronic equipment - WEEE). Questa direttiva definisce le norme per la raccolta e il riciclaggio degli apparecchi dismessi valide su tutto il territorio dell'Unione Europea.



Pericolo

In caso di apparecchi fuori uso

1. Estrarre la spina d'alimentazione.
2. Tagliare e smaltire il cavo di collegamento con la spina d'alimentazione.

Gli apparecchi frigoriferi contengono refrigerante, e nell'isolamento gas. Il refrigerante ed i gas richiedono uno smaltimento appropriato. Fino allo smaltimento appropriato, non danneggiare i tubi del circuito refrigerante.

QUELFRIGORIO.COM

Avvertenze di sicurezza e pericolo

Prima di mettere in funzione l'apparecchio

Leggere attentamente tutte le istruzioni per l'uso ed il montaggio. Esse contengono importanti informazioni per l'installazione, l'uso e la manutenzione dell'apparecchio. Conservare tutta la documentazione per l'uso successivo o per successivi proprietari.

Sicurezza tecnica

- Quest'apparecchio contiene una piccola quantità di refrigerante R600a, un gas compatibile con l'ambiente, ma infiammabile. Attenzione durante il trasporto e l'installazione dell'apparecchio a non danneggiare i tubi del circuito del refrigerante. Il refrigerante fuoriuscito a pressione può danneggiare gli occhi oppure incendiarsi.

In caso di danni

- Tenere lontano dall'apparecchio fiamma o fonti di accensione.
- Ventilare bene l'ambiente per alcuni minuti.
- Spegnerne l'apparecchio, estrarre la spina di alimentazione o disinserire il dispositivo di sicurezza.
- Informare il servizio assistenza clienti.

Quanto più refrigerante contiene un apparecchio, tanto più grande deve essere l'ambiente, nel quale si trova l'apparecchio. In ambienti troppo piccoli, in caso di fuga si può formare una miscela infiammabile d'aria e gas.

Ogni 8 g di refrigerante l'ambiente deve disporre di un volume minimo di 1 m³. La quantità di refrigerante del vostro apparecchio è indicata sulla targhetta d'identificazione nell'interno dell'apparecchio.

- La sostituzione del cavo di alimentazione ed altre riparazioni devono essere eseguite solo dal servizio assistenza clienti. Le installazioni e riparazioni incompetenti possono creare notevoli pericoli per l'utente.

Nell'uso

- Non usare mai apparecchi elettrici nell'interno di questo apparecchio (per es. apparecchi di riscaldamento, produttori di ghiaccio elettrici ecc.).
Pericolo di esplosione!
- Non sprinare o pulire mai l'apparecchio con una pulitrice a vapore. Il vapore può raggiungere parti elettriche e provocare un cortocircuito.
Pericolo di scarica elettrica!
- Non utilizzare oggetti appuntiti o affilati per rimuovere gli strati di brina e di ghiaccio. Così facendo si possono danneggiare i tubi del refrigerante. Il refrigerante che fuoriesce a spruzzi può incendiarsi o ferire gli occhi.
- Non conservare nell'apparecchio prodotti contenenti propellenti gassosi combustibili (per es. bombolette spray) e sostanze esplosive.
Pericolo di esplosione!
- Non usare impropriamente lo zoccolo, i cassetti estraibili, le porte ecc. come pedana d'appoggio oppure come sostegno.

- Per lo sbrinamento e la pulizia dell'apparecchio, spegnere, estrarre la spina di alimentazione o disinserire il dispositivo di sicurezza. Tirare direttamente la spina non il cavo di alimentazione.
- Conservare alcool ad alta gradazione solo ermeticamente chiuso ed in posizione verticale.
- Non sporcare le parti di materiale plastico e la guarnizione della porta con olio o grasso. Altrimenti le parti di materiale plastico e la guarnizione della porta diventano porose.
- Non coprire né ostruire le aperture di entrata ed uscita dell'aria per l'apparecchio.
- Le persone con ridotte capacità fisiche, sensoriali o psichiche o con insufficienti conoscenze devono usare questo apparecchio solo sotto sorveglianza o con dettagliate istruzioni.

Bambini in casa

- Non abbandonare l'imballaggio e sue parti alla mercé di bambini. Pericolo di soffocamento da scatole di cartone pieghevoli e fogli di plastica.
- L'apparecchio non è un giocattolo per bambini!
- Per gli apparecchi con serratura della porta: conservare la chiave fuori della portata dei bambini.

Norme generali

L'apparecchio è idoneo

- per raffreddare alimenti.

L'apparecchio è destinato all'uso domestico.

L'apparecchio è schermato contro i radiodisturbi secondo la direttiva EU 2004/108/EC.

L'ermeticità del circuito di raffreddamento è stata controllata.

Questo prodotto è conforme alle pertinenti norme di sicurezza per gli apparecchi elettrici (EN 60335/2/24).

Installazione dell'apparecchio

Per l'installazione è idoneo un ambiente asciutto, ventilabile. Il luogo d'installazione non deve essere esposto all'irradiazione solare diretta e non essere vicino ad una fonte di calore, come stufa, calorifero ecc. Se è inevitabile l'installazione accanto ad una fonte di calore, utilizzare un idoneo pannello isolante, oppure rispettate le seguenti distanze minime dalla fonte di calore.

Da cucine elettriche o a gas 3 cm.

Da stufe ad olio combustibile o carbone 30 cm.

Collegare l'apparecchio

Dopo avere collocato l'apparecchio, attendere almeno 1 ora prima di metterlo in funzione. Durante il trasporto può accadere che l'olio contenuto nel compressore penetri nel sistema di raffreddamento.

Pulire l'interno dell'apparecchio prima di metterlo in funzione la prima volta (vedi capitolo Pulizia).

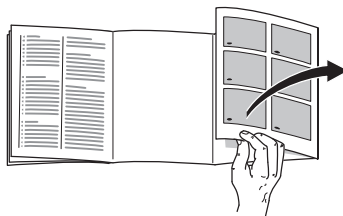
La presa deve essere liberamente accessibile. Collegare l'apparecchio alla corrente alternata a 220–240 V/50 Hz tramite una presa installata a norma. La presa deve essere protetta con un dispositivo di sicurezza da 10 A a 16 A.

Per apparecchi, che vengono impiegati in paesi non europei, controllare sulla targhetta porta-dati se la tensione ed il tipo di corrente indicati corrispondono ai valori della propria rete elettrica. La targhetta d'identificazione si trova in basso a sinistra nell'apparecchio. La sostituzione del cavo di alimentazione, se necessaria, deve essere eseguita solo da un tecnico specializzato.

⚠ Pericolo

L'apparecchio non deve essere mai collegato a prese a risparmio energetico elettroniche e ad inverter, che trasformano corrente continua in corrente alternata a 230 V (per es. impianti solari per la produzione di energia, reti elettriche navali).

Conoscere l'apparecchio



Si prega di aprire l'ultima pagina con le illustrazioni. Questo libretto d'istruzioni per l'uso è valido per diversi modelli.

Nelle figure sono possibili differenze.

Figura 1

- 1 Interruttore luce
- 2 Pannello comandi/illuminazione interna
- 3 Ripiani nel vano frigorifero
- 4 Cassetto verdura
- 5 Scomparto per burro e formaggio
- 6 Portauova
- 7 Balconcino per tubetti e lattine
- 8 Balconcino per bottiglie grandi

Pannello comandi

Figura 2

1 Interruttore principale Acceso/Spento

Per accendere e spegnere dell'apparecchio.

2 Pulsante Raffreddamento rapido

La spia accesa indica il funzionamento. Durante il raffreddamento rapido il vano frigorifero è raffreddato quanto più possibile per ca. 6 ore. Dopo di ciò commuta automaticamente alla temperatura regolata prima del raffreddamento rapido.

Inserire il raffreddamento rapido per es.:

- prima d'introdurre grandi quantità di alimenti freschi;
- per il raffreddamento rapido di bevande.

3 Spie temperatura

I numeri presso le spie temperatura indicano le temperature nel frigorifero in °C.

La spia lampeggia quando la temperatura regolata non è stata ancora raggiunta.

4 Pulsante di regolazione temperatura

Regolabile da +8 °C a +2 °C.

Premere più volte il pulsante, finché la spia temperatura desiderata si accende. L'ultimo valore regolato viene memorizzato.

Considerare la temperatura ambiente e la ventilazione

La classe climatica è indicata sulla targhetta d'identificazione. Essa indica entro quali limiti di temperatura ambiente l'apparecchio può essere usato. La targhetta si trova in basso a sinistra nella cella frigorifera.

Classe climatica	Temperatura ambiente ammessa
SN	da +10 °C a 32 °C
N	da +16 °C a 32 °C
ST	da +16 °C a 38 °C
T	da +16 °C a 43 °C

Ventilazione

L'aria sulla parete posteriore dell'apparecchio si riscalda. L'aria riscaldata deve poter defluire liberamente. Altrimenti il frigorifero deve lavorare più a lungo. Ciò aumenta il consumo di energia elettrica.

Perciò: evitare assolutamente di coprire o di ostruire le aperture di afflusso e deflusso dell'aria!

Accendere l'apparecchio

Figura 2

Premere l'interruttore principale 1. La spia temperatura lampeggia finché la temperatura desiderata non è stata raggiunta. L'apparecchio comincia a raffreddare, a porta aperta l'illuminazione interna è accesa.

Consigliamo una regolazione di ca. +4 °C.

Gli alimenti delicati non devono essere conservati a temperature superiori a +4 °C.

Regolare la temperatura

I valori di regolazione possono essere cambiati; vedi descrizione del pannello comandi.

Avvertenze sul funzionamento

La temperatura del vano frigorifero aumenta:

- a causa di frequente apertura della porta dell'apparecchio,
- a causa dell'introduzione di grandi quantità di alimenti.

Gocce d'acqua di sbrinamento o brina nel vano frigorifero

Durante il funzionamento del refrigeratore, sulla parete posteriore del vano frigorifero si formano gocce d'acqua di sbrinamento oppure brina. Questa è una caratteristica tecnica.

Non è necessario rimuovere le gocce d'acqua o la brina. La parete posteriore si sbrina automaticamente. L'acqua di sbrinamento scorre nel convogliatore di scarico **figura 3**. Dal convogliatore di scarico l'acqua di sbrinamento scorre sul refrigeratore e qui evapora.

Sistemazione degli alimenti

Considerare le zone fredde nel frigorifero!

A causa della circolazione dell'aria nel frigorifero, si formano zone con temperature differenti:

- **La zona più fredda**

Si trova fra la freccia impressa sul lato ed il sottostante ripiano, **figura 4**.

Avvertenza: conservare nelle zone più fredde gli alimenti delicati (per es. pesce, insaccati di carne, carne).

- **Zona più calda**

è nella parte più alta della porta.

Avvertenza: conservare nella zona più calda per es. formaggio e burro. Servito da qui il formaggio conserva il suo aroma ed il burro resta spalmabile.

Considerare nella sistemazione

Sistemare gli alimenti ben confezionati oppure coperti. Così si conservano l'aroma, il colore e la freschezza. Si evitano inoltre passaggi di gusto ed alterazioni di colore delle parti di plastica.

Consigliamo di sistemare gli alimenti come segue:

- **Sui ripiani** nel vano frigorifero (dall'alto verso il basso): prodotti da forno, alimenti pronti, latticini, carne e salsiccia.
- **Nel cassetto per verdura:** verdura, insalata, frutta.
- **Nella porta** (dall'alto verso il basso): burro, formaggio, uova, tubetti, bottigliette, bottiglie grandi, latte, confezioni succo.

Capacità utile totale

I dati del volume utile sono indicati sulla targhetta d'identificazione dell'apparecchio.

QUELFRIGORIFERO

Dotazione del frigorifero

I ripiani del vano interno ed i balconcini della porta possono essere spostati secondo la necessità: tirare il ripiano o balconcino verso avanti, abbassarlo e ruotarlo lateralmente, **figura 5**. Sollevare il balconcino o ripiano ed estrarlo, **figura 6**.

Dotazione speciale

non in tutti i modelli

Ripiano variabile

Figura 7

La parte anteriore del ripiano variabile può essere estratta. Ciò fatto, sul ripiano sottostante si possono deporre contenitori alti (per es. brocche, bottiglie).

Fermabottiglie

Figura 8

Il fermabottiglie impedisce la caduta delle bottiglie durante l'apertura e la chiusura della porta.

Cassetto per salsiccia e formaggio

Figura 9

Sollevare per estrarre il cassetto. Il supporto del cassetto è variabile.

Coperchio sul cassetto verdura

Figura 10/A

Permette un facile accesso senza necessità di estrarre il cassetto verdura.

Regolatore di temperatura e umidità per il cassetto verdura

Figura 10/B

Per la conservazione a lungo termine di verdura, insalata e frutta, spingere il regolatore completamente verso sinistra – l'apertura d'aerazione è aperta – **la temperatura si abbassa**.

Per la conservazione di breve durata, spostare il regolatore verso destra. L'apertura d'aerazione è chiusa – alta umidità dell'aria – **La temperatura aumenta**.

Adesivo «OK»

non in tutti i modelli

Con il controllo della temperatura «OK» possono essere rilevate temperature inferiori a +4 °C. Ridurre gradualmente la temperatura, se l'adesivo non visualizza «OK».

Nota

Alla messa in funzione dell'apparecchio per raggiungere la temperature possono essere necessarie fino a 12 ore.



Regolazione
corretta



Temperatura
troppo alta, ridurre
la temperatura.

Spegnere e mettere fuori servizio l'apparecchio

Spegnere l'apparecchio

Premerell'interruttore principale **Figura 2/1**. Il refrigeratore e l'illuminazione del vano interno si spengono.

Mettere l'apparecchio fuori servizio

Se l'apparecchio resta inutilizzato per un lungo periodo:

1. Spegnere l'apparecchio.
2. Estrarre la spina di alimentazione o disinserire il dispositivo di sicurezza.
3. Pulire l'apparecchio.
4. Lasciare aperta la porta dell'apparecchio.

Pulire l'apparecchio

Prima della pulizia estrarre la spina di alimentazione o disinserire il dispositivo di sicurezza!

Lavare la guarnizione della porta solo con acqua ed asciugarla con cura.

Lavare l'apparecchio con acqua tiepida e poco detersivo. Evitare che l'acqua penetri nell'unità di illuminazione.

L'acqua con detersivo per la pulizia non deve scorrere attraverso il foro di scarico nella vaschetta di evaporazione.

Dopo la pulizia: ricollegare ed accendere l'apparecchio.

Attenzione!

- Non usare prodotti per pulizia tipo solventi chimici contenenti sabbia o acidi.
- Non lavare mai i ripiani ed i contenitori nella lavastoviglie. Questi elementi si possono deformare.
- Pulire regolarmente il convogliatore dell'acqua di sbrinamento ed il foro di scarico, **figura 3**, affinché l'acqua di sbrinamento possa scorrere liberamente. Pulire con un bastoncino o simile il convogliatore dell'acqua di sbrinamento.

Estrazione dei cassetti

Estrarre completamente i cassetti, sollevarli e rimuoverli **figura 11**.

Nella successiva introduzione dei cassetti, questi devono essere poggiati sulle guide di estrazione e spinti nel vano (i cassetti s'innestano nelle guide di estrazione).

Risparmiare energia

- Installare l'apparecchio in un ambiente asciutto ventilabile; non esporlo direttamente al sole o vicino ad una fonte di calore (per es. calorifero, stufa). Altrimenti usare un pannello isolante.
- Lasciare raffreddare fuori dell'apparecchio gli alimenti e le bevande caldi.
- Mettere l'alimento da scongelare nel frigorifero. Si utilizza così il freddo dell'alimento congelato per raffreddare gli alimenti nel frigorifero.
- Aprire la porta dell'apparecchio il tempo più breve possibile.
- Per evitare un maggiore consumo di energia elettrica, la parte posteriore dell'apparecchio dovrebbe essere pulita ogni tanto con un aspirapolvere o con un pennello.

Rumori di funzionamento

Rumori normali

Ronzio – il gruppo frigorifero è in funzione.

Gorgoglio, scroscio o ronzio – derivano dal refrigerante, che scorre attraverso i raccordi.

Scatto – il motore si accende o si spegne.

Evitare i rumori

L'appoggio dell'apparecchio non è stabile

Livellare l'apparecchio con una livella a bolla d'aria. Utilizzare a tal fine i piedini a vite oppure inserire spessori sotto i piedini.

L'apparecchio è in contatto laterale

Allontanare l'apparecchio dai mobili o apparecchi con i quali è in contatto.

Cassetti o ripiani traballano o sono incastrati

Controllare gli elementi estraibili ed eventualmente riposizionarli.

I contenitori all'interno dell'apparecchio si toccano tra loro

Separare le bottiglie o i contenitori.

Eliminare da soli piccoli guasti

Prima di rivolgersi al servizio assistenza clienti: si prega di verificare se è possibile eliminare autonomamente il malfunzionamento, con l'aiuto delle avvertenze seguenti. Infatti in caso d'intervento del servizio assistenza clienti viene comunque addebitato l'intero diritto fisso di chiamata del tecnico, anche durante il periodo di garanzia.

Guasto	Causa possibile	Rimedio
La temperatura si discosta notevolmente dalle impostazioni iniziali.		<p>In alcuni casi basta spegnere l'apparecchio per 5 minuti.</p> <p>Se la temperatura è troppo alta, controllare dopo qualche ora se vi è stata una normalizzazione della temperatura.</p> <p>Se la temperatura è troppo bassa, ricontrollare la temperatura il giorno seguente.</p>
L'illuminazione interna non funziona.	La lampadina ad incandescenza è fulminata.	<p>Cambiare la lampada Figura 12/B.</p> <ol style="list-style-type: none"> 1. Spegner l'apparecchio, estrarre la spina di alimentazione o disinserire il dispositivo di sicurezza. 2. Staccare verso dietro il coperchio della lampada. 3. Cambiare la lampadina ad incandescenza (lampadina di ricambio 220–240 V corrente alternata, portalampada E14, Watt vedi lampadina fulminata).
	L'interruttore della luce è bloccato. Figura 12/A	Verificare se si muove agevolmente.
Il fondo del vano frigorifero è bagnato.	Il tubo di scarico dell'acqua di sbrinamento è otturato. Figura 3	Pulire il convogliatore dell'acqua di sbrinamento ed il tubo di scarico. (vedi "Pulire l'apparecchio")
Il refrigeratore entra in funzione sempre più spesso e per periodi più lunghi.	<p>Frequente apertura della porta dell'apparecchio.</p> <p>Le aperture di afflusso e deflusso dell'aria sono coperte.</p>	<p>Non aprire la porta senza necessità.</p> <p>Eliminare gli ostacoli.</p>

Guasto	Causa possibile	Rimedio
La spia d'indicazione temperatura figura 2/3 lampeggia. (Temperatura nell'apparecchio troppo alta)	Frequente apertura della porta dell'apparecchio.	Non aprire la porta inutilmente.
	Sono stati introdotti molti alimenti.	Prima dell'introduzione, accendere il raffreddamento rapido.
Tutte le spie sono spente.	Le aperture di afflusso e deflusso dell'aria sono coperte.	Rimuovere gli ostacoli.
	L'apparecchio è spento	Premere il pulsante acceso/spento figura 2/1
	Interruzione dell'energia elettrica; il dispositivo di sicurezza è disinserito; la spina di alimentazione non è inserita correttamente.	Controllare se vi è energia elettrica, controllare i dispositivi di sicurezza.

Servizio assistenza clienti

Trovate un servizio assistenza clienti vicino a voi nell'elenco telefonico oppure nell'elenco dei centri di assistenza. Siete pregati d'indicare al servizio assistenza clienti la sigla del prodotto (E-Nr.) e il numero di fabbricazione (FD) dell'apparecchio.

Trovate questi dati sulla targhetta d'identificazione. **Figura 13**

Indicando la sigla del prodotto ed il numero di fabbricazione potete aiutarci ad evitare uscite inutili. Risparmiate così anche la relativa spesa.

Consejos para la eliminación del embalaje y el desguace de los aparatos usados


Consejos para la eliminación del embalaje de los aparatos

El embalaje protege su aparato contra posibles daños durante el transporte. Todos los materiales de embalaje utilizados son respetuosos con el medio ambiente y pueden ser reciclados o reutilizados. Contribuya activamente a la protección del medio ambiente insistiendo en unos métodos de eliminación y recuperación de los materiales de embalaje respetuosos con el medio ambiente.

Su Distribuidor o Administración local le informará gustosamente sobre las vías y posibilidades más eficaces y actuales para la eliminación respetuosa con el medio ambiente de estos materiales.

Desguace del aparato usado

Los aparatos usados incorporan materiales valiosos que se pueden recuperar, entregando el aparato a dicho efecto en un centro oficial de recogida o recuperación de materiales reciclables.

 Este aparato cumple con la Directiva europea 2002/96/CE sobre aparatos eléctricos y electrónicos identificada como (Residuos de aparatos eléctricos y electrónicos). La directiva proporciona el marco general válido en todo el ámbito de la Unión Europea para la retirada y el reciclado de los residuos de los aparatos eléctricos y electrónicos.

¡Atención!

Antes de deshacerse de su aparato usado:

1. Extraer el enchufe de conexión del aparato de la toma de corriente de la red eléctrica.
2. Corte el cable de conexión del aparato y retírelo conjuntamente con el enchufe.

Todos los aparatos frigoríficos contienen gases aislantes y refrigerantes, que exigen un tratamiento y eliminación específicos. Preste atención a que las tuberías del circuito de frío de su aparato no sufran daños ni desperfectos antes de haberlo entregado en el correspondiente Centro Oficial de recogida.

Consejos y advertencias de seguridad

Antes de emplear el aparato nuevo

Lea detenidamente las instrucciones de uso y de montaje de su aparato! En éstas se facilitan informaciones y consejos importantes relativos a su seguridad personal, así como a la instalación, el manejo y el cuidado correctos del mismo.

Guarde las instrucciones de uso y de montaje para posteriores consultas o para un posible propietario posterior.

Seguridad técnica

- El presente aparato incorpora una pequeña cantidad de isobutano (R 600a), un hidrocarburo natural respetuoso con el medio ambiente, aunque es inflamable. Al efectuar la instalación y montaje de la unidad, deberá prestarse particular atención a que el circuito de frío no sufra ningún tipo de daño o desperfecto. Tenga presente que la salida a chorro del agente refrigerante puede inflamarse o provocar lesiones en los ojos.

En caso de daños

- Mantener las fuentes de fuego o focos de ignición alejados del aparato.
- Ventilar el recinto durante varios minutos.
- Desconectar el aparato y extraer el cable de conexión de la toma de corriente o desactivar el fusible.
- Avisar al Servicio de Asistencia Técnica Oficial de la marca.

Cuanto mayor cantidad de agente refrigerante contenga el aparato, mayores dimensiones tiene que tener el recinto en donde se vaya a colocar. En recintos demasiado pequeños pueden formarse mezclas inflamables de aire y gas en caso de producirse fugas en el circuito de frío del aparato.

Las medidas del recinto de instalación del aparato deberán ser de 1 m³ por cada 8 gramos de agente refrigerante. La cantidad de agente refrigerante que incorpora su aparato figura en la placa de características, que se encuentra en el interior del mismo.

- La sustitución del cable de conexión a la red eléctrica del aparato, así como cualquier otra reparación que fuera necesario efectuar en éste, sólo podrán ser ejecutadas por técnicos especializados de la marca. La instalación o reparación efectuadas de modo erróneo o incorrecto pueden implicar serios peligros para el usuario.

Al usar el aparato

- No usar aparatos eléctricos en el interior del aparato (por ejemplo calentadores, heladoras eléctricas, etc.).
¡Existe peligro de explosión!
- No utilizar ningún tipo de limpiadora de vapor para desescarchar o limpiar la unidad. El vapor caliente podría penetrar en interior del aparato, accediendo a los elementos conductores de corriente y provocar cortocircuitos.
¡Peligro de descarga eléctrica!

- No utilizar el zócalo, los cajones o las puertas de la unidad como pisaderas o reposapiés.
- ¡No rascar el hielo o la escarcha con ayuda de objetos metálicos puntiaguados o cortantes! dado que las rejillas congeladoras podrían resultar dañadas. Téngase presente que la salida a chorro del agente refrigerante puede inflamarse o provocar lesiones en los ojos.
- No guardar productos combinados con agentes o gases propelentes (por ejemplo sprays) ni materias explosivas en el aparato.

¡Existe peligro de explosión!

- ¡Para desescarchar y limpiar el aparato, desconectarlo previamente de la red eléctrica, extrayendo el enchufe del aparato de la toma de corriente o desactivando el fusible. ¡No tirar del cable de conexión del aparato, sino asirlo siempre por el cuerpo del enchufe!
- En caso de conservar bebidas con un elevado contenido de alcohol en la unidad, conviene envasarlas en botellas provistas de un cierre hermético y colocarlas siempre en posición vertical.
- No permitir que las grasas y aceites entren en contacto con los elementos de plástico del interior del frigorífico o la junta de la puerta. El plástico y la junta de goma son materiales muy susceptibles a la porosidad.
- No obstruir ni cubrir nunca las rejillas de ventilación y aireación del aparato.
- Las personas con facultades físicas, sensoriales o mentales mermadas o que carezcan de los conocimientos necesarios, sólo podrán manipular el aparato bajo vigilancia o con una instrucción minuciosa y detallada.

En caso de haber niños en el hogar

- No dejar que los niños jueguen con el embalaje del aparato o partes del mismo. ¡Existe peligro de asfixia a causa de los cartones y las láminas de plástico!
- No permita que los niños jueguen con la unidad ni se sienten sobre los cajones o se columpien de las puertas!
- ¡En caso de disponer la unidad de una cerradura, guardar la llave fuera del alcance de los niños!

Observaciones de carácter general

El aparato ha sido diseñado para

- para refrigerar alimentos

El aparato está destinado al uso en el ámbito doméstico.

El aparato está dotado de un dispositivo de desparasitaje según la directiva de la Unión Europea 2004/108/EC.

La estanqueidad del circuito de refrigeración viene verificada de fábrica.

Este producto cumple las normas específicas de seguridad para aparatos eléctricos (EN 60335/2/24).

Instalación del aparato

El lugar más adecuado para el emplazamiento del aparato es una habitación seca, dotada de una buena ventilación. Recuerde además que el aparato no debe instalarse de forma que reciba directamente los rayos del sol, ni encontrarse tampoco próximo a focos activos de calor tales como cocinas, calefacciones, etc. No obstante, si esto último fuera inevitable, se habrá de proteger la unidad con un panel aislante adecuado, o bien observar las siguientes distancias mínimas de separación con respecto a la fuente de calor en cuestión:

Cocinas eléctricas o de gas, 3 cm.

Cocinas de gas-oil o de carbón, 30 cm.

Conectar el aparato a la red eléctrica

Tras colocar el aparato en su emplazamiento definitivo deberá dejarse reposar éste durante aprox. 1 hora antes de ponerlo en funcionamiento, dado que durante el transporte del aparato puede ocurrir que el aceite contenido en el compresor penetre en el circuito del frío.

Limpiar el interior del aparato antes de su puesta en funcionamiento inicial (véase el capítulo Limpieza).

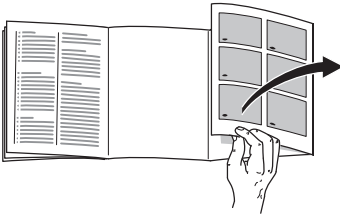
La toma de corriente deberá ser libremente accesible (preferentemente emplazada por encima del armario). Conectar la unidad a una red eléctrica de corriente alterna de 220–240 V/50 Hz a través de una toma de corriente instalada reglamentariamente y provista de puesta a tierra. La toma de corriente debe estar protegida con un fusible de 10–16 amperios.

En los aparatos destinados a países fuera del continente europeo deberá verificarse si los valores de la tensión de conexión y el tipo de corriente que figuran en la placa de características del aparato coinciden con los de la red nacional. La placa de características del aparato se encuentra en el lateral inferior izquierdo. En caso de que fuera necesario sustituir el cable de conexión a la red eléctrica, esto sólo podrá ser efectuado por electricistas o técnicos especializados del ramo.

¡Atención!

No conectar el aparato en ningún caso a conectores electrónicos para ahorro energético ni tampoco a rectificadores inversos que transforman la corriente continua en corriente alterna de 230 V (por ejemplo instalaciones de energía solar, redes eléctricas de buques).

Familiarizándose con la unidad



Antes de leer estas instrucciones, despliegue la última página con las ilustraciones.

Las presentes instrucciones de uso son válidas para diferentes modelos de aparato; por ello puede ser posible que en las ilustraciones se describan o muestren detalles y características de equipamiento que no concuerdan con las de su aparato concreto.

Fig. 1

- 1 Interruptor de la iluminación interior
- 2 Cuadro de mandos/ Iluminación interior
- 3 Bandejas de soporte del frigorífico
- 4 Cajón para la verdura
- 5 Compartimento para guardar mantequilla y queso
- 6 Elemento portahuevos
- 7 Estante para tarros y latas pequeñas
- 8 Estante para guardar botellas grandes, briks de leche, etc.

Cuadro de mandos

Fig. 2

1 Interruptor principal para conexión/desconexión del aparato

Interruptor principal para conexión y desconexión del aparato. Para conectar y desconectar el aparato completo.

2 Tecla Enfriamiento ultrarrápido

La iluminación del piloto indica la activación de la función. Mediante esta función se enfría el compartimento frigorífico durante aprox. 6 horas hasta alcanzar la temperatura más baja posible, conmutando a continuación a la temperatura ajustada con anterioridad a la activación de la opción.

La función de enfriamiento ultrarrápido se selecciona en caso de:

- introducir grandes cantidades de alimentos frescos en el compartimento frigorífico.
- Desear enfriar rápidamente bebidas.

3 Pilotos de aviso de la temperatura

Los valores de los pilotos de aviso de la temperatura indican en °C la temperatura reinante en el interior del frigorífico.

El piloto de aviso destella mientras no se haya alcanzado la temperatura ajustada.

4 Mando regulador de la temperatura

De +8 °C hasta +2 °C.

Pulsar la tecla tantas veces como sea necesario hasta que se ilumine el piloto (lamparilla) de aviso correspondiente a la temperatura deseada. El valor mostrado en último lugar es memorizado por el sistema.

Ventilación

El aire recalentado en la pared posterior del aparato debe poder escapar libremente. De lo contrario, el aparato tendrá que aumentar su rendimiento, provocando un consumo de energía eléctrica elevado e inútil. Por esta razón habrá que prestar particular atención a que las aberturas de ventilación y aireación no estén nunca obstruidas.

Prestar atención a la temperatura del entorno y la ventilación

La clase climática a la que pertenece el aparato figura en la placa de características del mismo e indica los márgenes de temperatura en los que puede funcionar. La placa de características se encuentra abajo a la izquierda en el interior del frigorífico.

Clase climática	Temperatura del entorno admisible
SN	+10 °C hasta 32 °C
N	+16 °C hasta 32 °C
ST	+16 °C hasta 38 °C
T	+16 °C hasta 43 °C

Conectar el aparato

Fig. 2

Accionar el interruptor principal **1**. El piloto de aviso de la temperatura destella hasta que se ha alcanzado la temperatura deseada. El aparato comienza a refrigerar. La iluminación interior permanece activada estando la puerta abierta.

Se aconseja seleccionar la posición de +4 °C.

Los alimentos delicados no deberán almacenarse a una temperatura superior a + 4 °C.

Selección de la temperatura

Los valores ajustados se pueden modificar. Véase al respecto la descripción correspondiente que figura en el cuadro de mandos del aparato.

Advertencias relativas al funcionamiento del aparato

La temperatura en el interior del frigorífico aumenta (más calor):

- Debido a que las puertas del aparato se han abierto con gran frecuencia.
- Debido a que se han introducido grandes cantidades de alimentos frescos.

Formación de gotas de agua o escarcha en el interior del frigorífico

Durante el funcionamiento del grupo frigorífico se forman gotas de agua o escarcha sobre la pared posterior del frigorífico. Esto es un fenómeno perfectamente normal y es debido a razones técnicas.

No es necesario raspar la escarcha ni secar las gotas de agua, dado que se descongelan automáticamente. El agua de descongelación es recogida en la canaleta de desagüe **Fig. 3**, volviendo al grupo frigorífico, donde se evapora.

Colocar y ordenar los alimentos

¡Ténganse presentes las diferentes zonas de frío del aparato!

En función de la circulación del aire en el interior del frigorífico, se crean en éste diferentes zonas de frío:

• Zona de más frío

se encuentra entre la flecha estampada en el lateral y la balda de vidrio situada debajo **Fig. 4**.

Un consejo práctico: Guarde en las zonas más frías los alimentos delicados, como por ejemplo (pescado, embutido, carne)

• Zonas de menos frío

se encuentra en la parte superior de la cara interior de la puerta.

Un consejo práctico: Guarde en la zona menos fría el queso y la mantequilla, por ejemplo. De esta manera el queso conserva su aroma y la mantequilla se puede untar en el pan.

Puntos a observar al guardar los alimentos

Con objeto de conservar el aroma, color y frescura de los alimentos se aconseja envolver éstos bien o cubrirlos antes de introducirlos en el frigorífico. Además se evita que puedan producirse transferencias de sabor de un alimento a otro o decoloraciones de los materiales plásticos.

Ejemplo de la disposición de los accesorios en la unidad

- Colocar sobre las bandejas y baldas del interior del frigorífico, de arriba hacia abajo: Pan y bollería, platos cocinados, productos lácteos, carne y embutido.
- En el cajón para la verdura: Verduras y hortalizas, frutas y lechugas.
- En los soportes y estantes de la cara interior de la puerta, desde arriba hacia abajo: Mantequilla, queso, huevos, latas y tubos, botellas pequeñas, botellas grandes, leche, envases de zumos tipo tetrabrik.

Capacidad útil

Los datos referentes a la capacidad útil de su aparato figuran en la placa de características del mismo.

Equipamiento del compartimento frigorífico

La posición y altura de las bandejas del compartimento frigorífico y los soportes de la puerta se pueden modificar: Para ello, las bandejas se desplazan hacia adelante, se inclinan hacia abajo y se extraen inclinándolas por uno de sus laterales **Fig. 5**. Los estantes y soportes de la puerta, por su parte, se deberán levantar de su posición para extraerlos **Fig. 6**.

Accesorios opcionales

no disponible en todos los modelos

Bandeja variable

Fig. 7

La parte delantera de la bandeja variable se puede retirar. De esta manera es posible colocar en la bandeja inferior recipientes u objetos de mayor altura (por ejemplo jarras, botellas, etc.).

Botellero

Fig. 8

Los elementos de soporte impiden que las botellas vuelquen al abrir o cerrar la puerta.

Caja para guardar embutido y queso

Fig. 9

Para extraer la caja, levantarla. El soporte se puede desplazar.

Tapa abatible del cajón para la verdura

Fig. 10/A

Permite el fácil acceso al cajón sin necesidad de extraerlo de su alojamiento.

Regulador de la temperatura y el grado de humedad en el cajón para la verdura

Fig. 10/B

Para conservar la verdura, las lechugas y la fruta durante largo tiempo – Desplazar el mando regulador completamente hacia la izquierda. La abertura de ventilación está abierta: Existe un bajo grado de humedad en los cajones y la **temperatura** en los cajones de verdura es **más baja**.

Para conservar los alimentos frescos durante un período corto, desplazar el mando regulador completamente hacia la derecha. La abertura de ventilación está cerrada: Existe un elevado grado de humedad en los cajones y la **temperatura** en los cajones de verdura es **más alta**.

Desconexión y paro del aparato

Desconectar el aparato

Pulsar el interruptor principal Fig. 2/1. El grupo frigorífico y la iluminación interior se desactivan.

Paro del aparato

En caso largos períodos de inactividad del aparato:

1. Desconectar el aparato.
2. Extrayendo para ello el enchufe del aparato de la red de corriente, o desactivando el fusible.
3. Limpieza de la unidad.
4. Dejar la puerta abierta.

Adhesivo «OK»

no disponible en todos los modelos

Mediante el indicador de temperatura «OK» se miden las temperaturas inferiores a +4 °C. En caso de que el adhesivo no muestre «OK», habrá que ajustar de modo escalonado una temperatura más baja (mas frío).

Advertencia

Al poner el aparato en marcha, éste puede necesitar hasta 12 horas para alcanzar la temperatura ajustada.



Ajuste correcto



Temperatura demasiado elevada, ajustar una temperatura más baja.

Limpieza de la unidad

Antes de realizar cualquier trabajo de limpieza, extraer el enchufe del aparato de la toma de corriente de la red o desconectar el fusible!

Limpiar la junta de la puerta sólo con agua clara, secándola bien a continuación.

Limpiar el interior del aparato con agua tibia y un lavavajillas manual suave. Téngase presente que el agua empleada en la limpieza del aparato no debe entrar en contacto con la iluminación.

Prestar atención a que el agua empleada en la limpieza no penetre en el orificio de drenaje y fluya hasta la bandeja de evaporación.

Tras concluir la limpieza del aparato: Conectarlo a la red y ponerlo en funcionamiento.

¡Atención!

- En ningún caso deberán emplearse agentes agresivos o limpiadores con ácidos o disolventes químicos.
- No lavar nunca las bandejas, compartimentos o estantes del aparato en el lavavajillas. ¡Las piezas pueden deformarse!
- Limpiar la canaleta de desagüe y el orificio de drenaje, **Fig. 3**, regularmente, a fin de que el agua de descongelación fluya y se evacúe libremente. Limpiar la canaleta de desagüe con ayuda de un palillo u objeto semejante.

Retirar los cajones

Tirar de los cajones hacia afuera.

Levantarlos por su parte delantera y extraerlos de su alojamiento **Fig. 11**.

Para montar los cajones, colocar los cajones sobre los carriles telescópicos y empujarlos hacia el interior del compartimento (los cajones encajan en los carriles telescópicos).

QUELFRIG.COM

Consejos prácticos para ahorrar energía eléctrica

- El aparato no debe instalarse de forma que reciba directamente los rayos del sol, ni encontrarse tampoco próximo a un foco activo de calor tal como cocinas, calefacciones, etc. No obstante, si esto último fuera inevitable, se habrá de proteger la unidad con un panel aislante adecuado.
- Dejar enfriar las bebidas calientes hasta una temperatura ambiente antes de introducir las en el frigorífico.
- Descongelar los productos congelados en el interior del frigorífico. De esta manera se puede aprovechar el frío desprendido por los mismos para la refrigeración de los restantes alimentos guardados.
- Mantener abierta la puerta del aparato el menos tiempo posible.
- Pasar de vez en cuando un aspirador o pincel por la parte posterior del aparato con objeto de evitar que la acumulación de polvo pueda dar lugar a un aumento del consumo de corriente.

Advertencias sobre los ruidos de funcionamiento del aparato

Ruidos de funcionamiento normales del aparato

- Los **ruidos en forma de murmullos** sordos se deben al funcionamiento del motor (compresor). Pueden aumentar brevemente su intensidad al conectarse el compresor.
- Los **ruidos en forma de gorgoteo** se producen al penetrar el líquido refrigerante en los tubos delgados una vez que ha entrado en funcionamiento el compresor.
- Los **ruidos en forma de clic** se escuchan cuando el termostato conecta y desconecta el motor (compresor).

Ruidos que se pueden subsanar con toda facilidad

- **Los cajones, cestos o estantes oscilan o están agarrotados**
Verificar las piezas movibles. En caso necesario, colocarlas de nuevo en su posición.
- **Las botellas o recipientes entran en contacto mutuo.**
Separar algo las botellas y los recipientes.

Pequeñas averías de fácil arreglo

Hay pequeñas anomalías que no suponen necesariamente la existencia de una avería y, por consiguiente, no requieren la intervención del Servicio de Asistencia Técnica.

Con frecuencia se trata de pequeñas anomalías fáciles de subsanar. Para evitar una intervención innecesaria del servicio técnico, compruebe si la avería o fallo que usted ha constatado se encuentra recogida en los siguientes consejos y advertencias. De este forma se evitará usted gastos innecesarios, dado que en estos casos, los gastos del técnico no quedan cubiertos por las prestaciones del servicio de garantía.

Avería	Posible causa	Forma de subsanarla
La temperatura difiere fuertemente del valor ajustado.		<p>En algunos casos es posible que sea suficiente desconectar el aparato durante 5 minutos.</p> <p>Si la temperatura es demasiado elevada (calor), verifique al cabo de unas pocas horas si se ha producido una aproximación a la temperatura ajustada.</p> <p>Si la temperatura es demasiado baja (frío), verifique la temperatura nuevamente al día siguiente.</p>
La iluminación interior del frigorífico no funciona.	La bombilla está fundida.	<p>Sustituir la bombilla Fig. 12/B:</p> <ol style="list-style-type: none"> 1. Desconectar el aparato. Extraer el cable de conexión de la toma de corriente o desactivar el fusible. 2. Retirar el recubrimiento protector de la lámpara hacia atrás. 3. Sustituir la lámpara fundida por una nueva (lámpara de repuesto de 220–240 V, corriente monofásica, base E14, para el número de vatios, véase la lámpara defectuosa).
	El interruptor está agarrotado. Fig. 12/A	Verificar la movilidad del interruptor.
En el fondo del frigorífico se ha acumulado agua.	El tubo de desagüe del agua de descongelación está obstruido. Fig. 3	Limpiar el tubo y la canaleta de desagüe. (véase el capítulo «Limpieza»)

Avería	Posible causa	Forma de subsanarla
La frecuencia y duración de la conexión del grupo frigorífico aumenta.	Se ha abierto con mucha frecuencia la puerta del aparato.	No abrir la puerta innecesariamente.
	Las aberturas de ventilación y aireación están obstruidas.	Eliminar la causa de la obstrucción.
El piloto de aviso de la temperatura destella Fig. 2/3. (Demasiada temperatura en el interior del aparato)	Se abre demasiado frecuente la puerta del aparato.	No abrir la puerta innecesariamente.
	Se ha introducido una cantidad excesiva de alimentos en el aparato.	Seleccionar la función de enfriamiento ultrarrápido antes de introducir los alimentos en el aparato.
	Las rejillas de ventilación y aireación están obstruidas.	Retirar los objetos que obstruyan las aberturas de ventilación.
Los pilotos de control no se iluminan.	El aparato está desconectado.	Pulsar la tecla de Conexión/Desconexión Fig. 2/1.
	Se han producido cortes del suministro de corriente eléctrica; el fusible está desconectado; el enchufe de conexión del aparato no está asentado correctamente en la toma de corriente.	Verificar si hay corriente. Verificar asimismo los fusibles.

Servicio de Asistencia Técnica

La dirección y el número de teléfono del Servicio de Asistencia Técnica más próximo a su domicilio figuran en la guía telefónica de su localidad o en la lista de Centros de Asistencia Técnica adjunta. Al solicitar la intervención del Servicio de Asistencia Técnica, no olvide indicar el Número de producto (E-Nr.) y el Número de fabricación (FD) de su unidad.

Ambos números se encuentran en la placa de características del aparato. Fig. 13

De este forma se evitará usted gastos innecesarios, dado que en estos casos, los gastos del técnico no quedan cubiertos por las prestaciones del servicio de garantía.

Instruções sobre reciclagem

Reciclagem da embalagem

A embalagem protege o seu aparelho contra danos durante o transporte.

Todos os materiais utilizados são compatíveis com o meio ambiente e reutilizáveis. Ajude você também:

Proceda à reciclagem da embalagem de forma compatível com o meio ambiente.

Junto do seu Agente ou dos Serviços Municipalizados poderá informar-se sobre os procedimentos actuais de reciclagem.

Reciclagem do aparelho antigo

Os aparelhos antigos não são lixo sem qualquer valor. Através duma reciclagem compatível com o meio ambiente, podem ser recuperadas matérias primas valiosas.



Este aparelho está marcado em conformidade com a Directiva 2002/96/CE relativa aos resíduos de equipamentos eléctricos e electrónicos (waste electrical and electronic equipment - WEEE). A directiva estabelece o quadro para a criação de um sistema de recolha e valorização dos equipamentos usados válido em todos os Estados Membros da União Europeia.



Aviso

Em aparelhos fora de serviço

1. Desligar a ficha da tomada.
2. Cortar o cabo eléctrico e afastá-lo do aparelho com a respectiva ficha de rede.

Os aparelhos de frio contêm agente refrigerador e, no isolamento, gases. O agente refrigerador e os gases devem ser eliminados correctamente. Ter cuidado para não danificar a tubagem do agente refrigerador até à sua reciclagem correcta.

Instruções de segurança e de aviso

Antes de colocar o aparelho em funcionamento

Deverá ler atentamente as instruções de serviço e de montagem!

Delas constam informações importantes sobre instalação, utilização e manutenção do aparelho.

Guarde toda a documentação para posterior utilização ou para outro possuidor.

Segurança técnica

- O aparelho contém, em quantidades reduzidas o agente de refrigeração R600a não poluente, mas inflamável. Ter cuidado, para que a tubagem do circuito do agente refrigerador não sofra qualquer dano durante o transporte ou durante a montagem. O agente refrigerador, ao libertar-se, poderá causar ferimentos nos olhos ou inflamar-se.

Em caso de danos

- Manter o aparelho afastado de chamas abertas ou de fontes de ignição.
- Arejar bem o compartimento durante alguns minutos.
- Desligar o aparelho, desligar a ficha da tomada ou os fusíveis.
- Contactar os Serviços Técnicos.

Quanto maior for a quantidade de agente refrigerador num aparelho, maior deverá ser o compartimento onde o aparelho está instalado. Em espaços muito pequenos e havendo uma fuga, pode formar-se uma mistura de gás/ar inflamável.

Por cada 8 g do agente de refrigeração, o espaço tem que ter 1 m³. A quantidade de agente refrigerador do seu aparelho vem indicada na chapa de características, que se encontra no interior do aparelho.

- A substituição do cabo eléctrico e outras reparações só podem ser efectuadas pelos Serviços Técnicos. Instalações e reparações inadequadas podem acarretar perigos vários para o utilizador.

Utilização

- Nunca utilizar aparelhos eléctricos dentro do frigorífico (por ex. aquecedores, aparelhos eléctricos de fazer gelados, etc.).

Perigo de explosão!

- Nunca descongelar nem limpar o aparelho com um aparelho de limpeza a vapor! O vapor pode atingir os componentes eléctricos e provocar um curto-circuito.

Perigo de choque eléctrico!

- Não utilizar quaisquer objectos pontiagudos ou de arestas vivas para eliminar gelo simples ou em camadas. Poderá, assim, danificar a tubagem do agente refrigerador. O agente refrigerador, ao libertar-se, pode incendiar-se ou provocar ferimentos nos olhos.
- Não guardar no aparelho produtos com gases propulsores (por ex. latas de spray) e produtos explosivos.

Perigo de explosão!

- Não utilizar rodapés, gavetas, portas, etc. como estribos ou zonas de apoio.
- Para descongelação e limpeza, deverá desligar o aparelho. Desligar a ficha da tomada ou os fusíveis. Para desligar, puxar sempre pela ficha e não pelo cabo eléctrico.

- Álcool de elevada percentagem só pode ser guardado dentro do aparelho, se em recipiente hermeticamente fechado e em posição vertical.
- Ter cuidado para não sujar as peças de plástico e o vedante da porta com óleo ou gordura. As peças de plástico e o vedante da porta podem, de contrário, tornar-se porosos.
- Nunca tapar ou obstruir as grelhas de ventilação do aparelho.
- Este aparelho só pode ser utilizado por pessoas com capacidades físicas e sensoriais limitadas ou, ainda, com falta de conhecimentos; se estiverem sob vigilância e tiverem conhecimento pormenorizado das instruções de serviço.

Crianças em casa

- Não deixar a embalagem e seus componentes ao alcance de crianças. Perigo de asfixia pelos cartões desdobráveis e películas!
- O aparelho não é um brinquedo para crianças!
- No caso de aparelhos com fechadura: Guardar a chave fora do alcance das crianças!

Determinações gerais

O aparelho destina-se

- para a refrigeração de alimentos.

O aparelho foi concebido para utilização doméstica.

O aparelho tem protecção anti-parasitário conforme Directriz da UE 2004/108/EC.

O circuito de frio foi testado quanto à sua estanquidade.

Este artigo corresponde às normas de segurança respectivas para aparelhos eléctricos (EN 60335/2/24).

Instalação do aparelho

O aparelho deve ser instalado em local seco e arejado. O local da instalação não deve estar sujeito à acção directa dos raios solares nem estar perto de qualquer fonte de calor, como um fogão, um aquecedor, etc. Se a instalação junto de uma fonte de calor for inevitável, deverá utilizar uma placa isoladora adequada ou manter as seguintes distâncias mínimas em relação à fonte de calor:

Em relação a fogões eléctricos e a gás 3 cm.

Em relação a fogões a óleo ou a carvão 30 cm.

Ligar o aparelho

Depois do aparelho estar instalado, dever-se-á esperar, pelo menos, 1 hora, antes de pôr o aparelho a funcionar. Durante o transporte, pode acontecer que o óleo existente no compressor se tenha infiltrado no sistema de frio.

Antes da primeira colocação em funcionamento, deverá limpar o interior do aparelho (ver Limpeza).

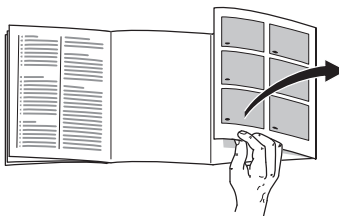
A tomada deve ficar em local facilmente acessível. Ligar o aparelho à corrente alterna 220–240 V/50 Hz, através de uma tomada instalada segundo as normas. A tomada de corrente tem que estar protegida por um fusível de 10 A até 16 A.

No caso de aparelhos destinados a funcionar em países não europeus, há que verificar na chapa de características, se a tensão indicada e o tipo de corrente coincidem com os valores da corrente eléctrica da sua residência. A chapa de características encontra-se no interior do aparelho, no lado esquerdo, em baixo. A eventual substituição do cabo eléctrico só deve ser efectuada por um técnico especializado.

Aviso

Em caso algum, deverá o aparelho ser ligado a uma ficha electrónica de poupança de energia e a um ondulator, que converta a corrente contínua em corrente alterna de 230 V (por ex. Sistema Solar, corrente de bordo de navios).

Familiarização com o aparelho



Por favor, desdobre as últimas páginas com ilustrações. Estas instruções de serviço aplicam-se a vários modelos de aparelhos.

São, por isso, possíveis diferenças de pormenor nas ilustrações.

Fig. 1

- 1 Interruptor da iluminação
- 2 Painel de Comandos/ Iluminação interior
- 3 Prateleiras na zona de refrigeração
- 4 Gaveta de legumes
- 5 Compartimentos para queijo e manteiga
- 6 Suporte para ovos
- 7 Prateleira para bisnagas e caixas pequenas
- 8 Prateleira para garrafas grandes

Painel de comandos

Fig. 2

1 Interruptor principal Ligar/desligar

Interruptor principal do aparelho serve para ligar e desligar todo o aparelho.

2 Tecla Super Superrefrigeração

A lâmpada iluminada indica o funcionamento da super-refrigeração. Com a «super»-refrigeração, a zona de refrigeração arrefece o máximo possível durante cerca de 6 horas. Decorrido este tempo, é feita a comutação automática para a temperatura antes regulada.

Activar a «super»-refrigeração, por ex.:

- Antes da introdução de grande quantidade de alimentos frescos.
- Para a refrigeração rápida de bebidas.

3 Lâmpadas indicadoras de temperatura

Os dígitos junto às lâmpadas indicadoras de temperatura mostram as temperaturas da zona de refrigeração em °C.

A lâmpada fica a piscar, se a temperatura regulada ainda não tiver sido atingida.

4 Tecla de regulação de temperatura

regulável entre +8 °C e +2 °C.

Premir a tecla tantas vezes até que se acenda a lâmpada indicadora da temperatura pretendida. O valor regulado em último lugar fica memorizado.

Ter em atenção a temperatura ambiente e a ventilação

A classe climática encontra-se na chapa de características. Ela indica os limites de temperatura ambiente em que o aparelho pode funcionar. A placa de características encontra-se no compartimento de refrigeração à esquerda, em baixo.

Classe climática	Temperatura ambiente permitida
SN	+10 °C até 32 °C
N	+16 °C até 32 °C
ST	+16 °C até 38 °C
T	+16 °C até 43 °C

Ventilação

O ar aquece junto à parede posterior do aparelho. O ar aquecido tem que poder sair, sem qualquer impedimento. De contrário, a máquina de frio terá que trabalhar mais. Isto provoca o aumento do consumo de energia. Por isso: Não tapar ou obstruir as aberturas de ventilação!

Ligar o aparelho

Fig. 2

Premir o interruptor principal **1**. A lâmpada indicadora de temperatura pisca até que seja atingida a temperatura pretendida. O aparelho começa a refrigerar, a iluminação interior está ligada com a porta aberta.

Recomendamos uma regulação média de + 4 °C.

Alimentos sensíveis não devem ser conservados a uma temperatura mais quente do que + 4 °C.

Regulação da temperatura

Os valores de regulação podem ser alterados, ver descrição do painel de comandos.

Indicações sobre funcionamento

A temperatura da zona de refrigeração fica mais quente:

- devido à abertura frequente da porta do aparelho,
- devido à introdução de grandes quantidades de alimentos.

Pingos de água ou gelo na zona de refrigeração

Enquanto a máquina de frio está a funcionar formam-se pingos de água congelada ou gelo na parede posterior da zona de refrigeração. Isto é um pormenor técnico e não tem influência no funcionamento.

Não é necessário limpar estes pingos ou o gelo. A parede posterior descongela automaticamente. A água da descongelação é captada na calha própria **Fig. 3**. Daqui, a água é encaminhada para o evaporador, onde é evaporada.

Arrumação dos alimentos

Dar atenção às áreas de frio na zona de refrigeração!

Devido à circulação de ar na zona de refrigeração, as várias áreas apresentam frios diferentes:

• Área mais fria

Situa-se entre a seta gravada lateralmente e a prateleira de vidro imediatamente abaixo **Fig. 4**.

Nota: Conservar nestas áreas mais frias alimentos sensíveis (por ex. peixe, charcutaria, carne).

• A área mais quente

situa-se na parte superior da porta.

Nota: Na zona mais quente, conservar, por ex., queijo, manteiga. Na hora de servir, o queijo mantém o seu aroma e a manteiga mantém-se fácil de barrar.

Na arrumação dos alimentos, ter em atenção o seguinte

Arrumar os alimentos bem embalados ou tapados. Deste modo, eles mantêm o aroma, a cor e a frescura. Além disso, evita-se a transmissão de sabores e a coloração das peças de plástico.

Para arrumação dos alimentos, recomendamos o seguinte procedimento:

- **Nas prateleiras**, (de cima para baixo): Artigos de pastelaria, comida confeccionada, lacticínios, carne e charcutaria.
- **Nas gavetas dos legumes**: Legumes, salada, fruta.
- **Na porta** (de cima para baixo): Manteiga, queijo, ovos, bisnagas, frascos pequenos, garrafas grandes, leite pacotes de sumos.

Capacidade

As indicações sobre capacidade útil estão indicadas na placa de características do seu aparelho.

Equipamento da zona de refrigeração

Se necessário, poderá alterar a disposição das prateleiras da zona de refrigeração e da porta: Puxar a prateleira para a frente, baixá-la e retirá-la, deslocando-a lateralmente

Fig. 5. Elevar e retirar as prateleiras e suportes da porta **Fig. 6.**

Equipamento especial

não existente em todos os modelos

Prateleira Vario

Fig. 7

A metade frontal da prateleira Vario pode ser retirada. Deste modo, poderá arrumar recipientes altos na prateleira imediatamente abaixo (por ex. Jarros, garrafas).

Suporte para garrafas

Fig. 8

O suporte para garrafas impede que estas tombem com o abrir e fechar da porta.

Gaveta para salsichas e queijo

Fig. 9

Para retirar, elevá-la. O apoio pode ser deslocado.

Tampa sobre a gaveta de legumes

Fig. 10/A

Permite um acesso fácil, sem necessidade de puxar a gaveta para fora.

Regulador de temperatura e humidade para a gaveta de legumes

Fig. 10/B

Para a conservação prolongada de legumes, salada e fruta, deslocar o regulador totalmente para a esquerda. –
Abertura de ventilação aberta
= **Temperatura mais baixa.**

Para uma conservação a curto prazo, deslocar o regulador para a direita. –
Abertura de ventilação fechada =
Temperatura mais elevada.

Autocolante «OK»

não existente em todos os modelos

Com o controlo de temperatura «OK», podem ser identificadas temperaturas inferiores a + 4 °C. Regular a temperatura por fases, se o autocolante não mostrar «OK».


Nota

Ao ligar o aparelho pela primeira vez pode levar até 12 horas até que seja atingida a temperatura.



OK

**Regulação
correcta**



**Temperatura
demasiado alta,
regular uma
temperatura
mais baixa.**

Desligar e desactivar o aparelho

Desligar o aparelho

Premir o interruptor principal Fig. 2/1. A máquina de frio e a iluminação interior ficam desligadas.

Desactivar o aparelho

Se não utilizar o aparelho durante um longo espaço de tempo:

1. Desligar o aparelho.
2. Desligar a ficha da tomada ou os fusíveis.
3. Limpar o aparelho.
4. Deixar a porta do aparelho aberta.

Limpeza do aparelho

Antes da limpeza, desligar a ficha da tomada ou o fusível.

Limpar o vedante da porta só com água limpa e depois secar bem.

Limpar o aparelho com água morna e um pouco de detergente suave. A água da limpeza não pode infiltrar-se na iluminação.

A água de lavagem não deve passar através do orifício de escoamento para a aparadeira de evaporação.

Depois da limpeza: Ligar novamente o aparelho e colocá-lo em funcionamento.

Atenção!

- Não utilizar produtos de limpeza abrasivos ou que contenham ácidos e nem mesmo diluentes.
- Não lavar prateleiras nem recipientes na máquina de lavar loiça. As peças podem ficar deformadas.
- Limpar regularmente a calha de recolha de água e o tubo de escoamento, **Fig. 3**, para a água de descongelação possa escoar livremente. Limpar a calha de recolha da água com um palito ou produto similar.

Para retirar as gavetas

Puxar as mesmas para fora, elevar um pouco e retirar **Fig. 11**.

Para voltar a colocar as gavetas, estas devem ser apoiadas nas respectivas calhas e empurradas para dentro (as gavetas encaixam nas calhas).

Como poupar energia

- Instalar o aparelho num local seco e arejado; nem sob a acção directa dos raios solares e nem próximo de uma fonte de calor (por ex. aquecedor, fogão). Se for inevitável, utilizar uma placa isoladora.
- Deixar que a comida e as bebidas quentes arrefeçam primeiro.
- Colocar os alimentos a descongelar na zona de refrigeração. Aproveitar o frio dos alimentos congelados para refrigeração dos alimentos na zona de refrigeração.
- Abrir a porta do aparelho o mínimo tempo possível!
- A parte de trás do aparelho deve ser limpa simplesmente com um aspirador ou com um pincel, para evitar o aumento do consumo de energia.

Ruídos de funcionamento

Ruídos absolutamente normais

Zumbido – o agregado de refrigeração está a trabalhar.

Borbulhar, gorgolejar ou vibração – o agente refrigerador circula nas tubagens.

Clic – audível quando o motor liga e desliga.

Evitar ruídos

O aparelho está desnivelado

Favor nivelar o aparelho com a ajuda de um nível de bolha de ar. Utilizar, para isso, os pés de enroscar ou colocar qualquer coisa por baixo.

O aparelho está encostado

Favor afastar o aparelho dos móveis ou aparelhos vizinhos.

Gavetas ou prateleiras abanam ou estão emperradas

Verificar as peças removíveis e voltar a colocá-las no lugar.

Garrafas ou outros recipientes tocam-se

Afastar, ligeiramente, as garrafas e recipientes uns dos outros.

Eliminação de pequenas anomalias

Antes de recorrer aos Serviços Técnicos, verifique, se, com a ajuda das indicações seguintes, é possível solucionar a anomalia.

Para casos destes, terá que pagar a deslocação e o tempo do técnico, mesmo dentro do período de garantia.

Anomalia	Causas possíveis	Solução
A temperatura difere bastante da temperatura regulada.		<p>Para alguns casos, basta desligar o aparelho durante 5 minutos.</p> <p>Se a temperatura estiver demasiado alta, verificar após algumas horas, se houve uma aproximação em relação à temperatura regulada.</p> <p>Se a temperatura estiver demasiado baixa, voltar a verificar a temperatura no dia seguinte.</p>
A iluminação interior não funciona.	A lâmpada está fundida.	<p>Substituir a lâmpada Fig. 12/B.</p> <ol style="list-style-type: none"> 1. Desligar o aparelho. Desligar a ficha da tomada ou desligar os fusíveis. 2. Retirar a cobertura da lâmpada, deslocando-a para trás. 3. Substituir a lâmpada (Lâmpada de substituição, corrente alterna 220–240 V, casquilho E14, valor de Watt, ver lâmpada fundida).
	O interruptor da luz está encravado. Fig. 12/A	Verificar, se o interruptor se move.
A base da zona de refrigeração está molhada.	O orifício de escoamento da água da descongelação está entupido. Fig. 3	Limpar a calha de recolha e o orifício de escoamento da água da descongelação. (ver «Limpeza»)
A máquina de frio trabalha cada vez com mais frequência e durante mais tempo.	Abertura frequente da porta do aparelho.	Não abrir a porta desnecessariamente.
	As grelhas de ventilação estão tapadas.	Destapar as grelhas.

Anomalia	Causas possíveis	Solução
A lâmpada de indicação de temperatura, Fig. 2/3 está a piscar. (Está muito calor no aparelho)	A porta foi aberta frequentemente.	Não abrir a porta desnecessariamente.
	Foram colocados muitos alimentos.	Ligar a refrigeração Super antes de colocar os alimentos.
	As aberturas de ventilação estão obstruídas.	Desobstruir as aberturas.
Nenhuma das lâmpadas de controlo está iluminada.	O aparelho está desligado.	Premir a tecla Ligar/Desligar, Fig. 2/1.
	Falha de corrente, o fusível está desligado; a ficha não está bem ligada na tomada.	Verificar, se há corrente e verificar os fusíveis.

Assistência Técnica

Na lista telefónica ou no índice de Postos de Assistência que acompanha o aparelho, encontrará o Posto de Assistência Técnica da sua zona de residência. Por favor, indique aos Serviços Técnicos o número de produto (E-Nr.) e o número de fabrico (FD-Nr.) do seu aparelho.

Pode encontrar estas indicações na chapa de características. Fig. 13

Indicando o nr. de produto e o nr. de fabrico, contribui para se evitarem deslocações desnecessárias. Poupará, assim, custos adicionais relacionados com as deslocações.

Υποδείξεις απόσυρσης

Απόσυρση της συσκευασίας

Η συσκευασία προστατεύει τη συσκευή σας από ζημιές κατά τη μεταφορά. Όλα τα χρησιμοποιούμενα υλικά συσκευασίας είναι αβλαβή για το περιβάλλον και μπορούν να ξαναχρησιμοποιηθούν. Παρακαλούμε να συντελέσετε κι εσείς στην προστασία του περιβάλλοντος και ν' αποσύρετε τη συσκευασία με τρόπο αβλαβή για το περιβάλλον.

Για τους επίκαιρους τρόπους απόσυρσης παρακαλείσθε να ζητήσετε πληροφορίες από το ειδικό κατάστημα, από το οποίο αγοράσατε τη συσκευή ή από τη Δημοτική ή Κοινοτική Αρχή της περιοχής σας.

Απόσυρση της παλιάς συσκευής

Οι παλιές συσκευές δεν αποτελούν άχρηστα απορρίμματα! Με την απόσυρσή τους σύμφωνα με τους κανονισμούς για την προστασία του περιβάλλοντος μπορούν να επαναποκτηθούν πολύτιμες πρώτες ύλες.



Αυτή η συσκευή χαρακτηρίζεται σύμφωνα με την ευρωπαϊκή οδηγία 2002/96/EK περί ηλεκτρικών και ηλεκτρονικών συσκευών (waste electrical and electronic equipment – WEEE). Η οδηγία προκαθορίζει τα πλαίσια για μια απόσυρση και αξιοποίηση των παλιών συσκευών με ισχύ σ' όλη την ΕΕ.



Προειδοποίηση

Οι παλιές συσκευές που δεν χρησιμοποιούνται πλέον

1. Τραβάτε το φως από την πρίζα,
2. κόψτε το καλώδιο σύνδεσης στο δίκτυο του ρεύματος και απομακρύνετέ το μαζί με το φως.

Οι ψυκτικές συσκευές περιέχουν ψυκτικά μέσα και στη μόνωση αέρια. Τα ψυκτικά μέσα και τα αέρια απαιτούν απόσυρση από τον ειδικό. Προσέξτε να μην καταστραφούν οι σωληνώσεις της κυκλοφορίας του ψυκτικού μέσου, μέχρι να παραληφθεί αυτή για την ανάλογη, αβλαβή για το περιβάλλον απόσυρση.

Υποδείξεις ασφαλείας και προειδοποιητικές υποδείξεις

Προτού θέσετε τη συσκευή σε λειτουργία:

Διαβάστε με προσοχή τις οδηγίες χρήσης και τοποθέτησης!

Αυτές περιέχουν σημαντικές πληροφορίες για την εγκατάσταση, τη χρήση και τη συντήρηση της συσκευής.

Φυλάξτε όλα τα έγγραφα για μετέπειτα χρήση ή για κάποιον μετέπειτα χρήστη.

Τεχνική ασφάλεια

- Η συσκευή περιέχει σε μικρή ποσότητα το ψυκτικό μέσο R600a, το οποίο είναι αβλαβές μεν για το περιβάλλον, αλλά εύκαυστο. Κατά τη μεταφορά και την τοποθέτηση της συσκευής προσέξτε να μην πάθει βλάβη κανένας σωλήνας της κυκλοφορίας του ψυκτικού μέσου (ρευστού). Το διαρρέον ψυκτικό μέσο μπορεί να υπαναφλεχτεί ή να οδηγήσει σε τραύματα των ματιών σας.

Σε περίπτωση ζημιάς

- Κρατάτε μακριά από τη συσκευή ανοιχτή φλόγα και πηγές ανάφλεξης.
- Αερίζετε καλά τον χώρο για μερικά λεπτά.
- Θέτετε τη συσκευή εκτός λειτουργίας, βγάλτε το φιν από την πρίζα ή κατεβάστε την ασφάλεια.
- Καλείτε την υπηρεσία τεχνικής εξυπηρέτησης των πελατών μας.

Όσο περισσότερο ψυκτικό μέσο περιέχει μία συσκευή, τόσο μεγαλύτερος πρέπει να είναι ο χώρος, μέσα στον οποίο βρίσκεται αυτή. Σε πολύ μικρούς χώρους είναι δυνατόν σε περίπτωση διαρροής ψυκτικού μέσου να σχηματιστεί εύκαυστο μίγμα αερίου-αέρα.

Ανά 8 g του ψυκτικού μέσου πρέπει να υπολογιστεί τουλάχιστον 1 m³ χώρου τοποθέτησης. Την ποσότητα του ψυκτικού μέσου της συσκευής σας θα την βρείτε στην πινακίδα τύπου στο εσωτερικό της συσκευής σας.

- Η αλλαγή του τροφοδοτικού καλωδίου και άλλες επισκευές επιτρέπεται να εκτελούνται μόνο από την υπηρεσία τεχνικής εξυπηρέτησης των πελατών μας. Οι εγκαταστάσεις και επισκευές που δεν έγιναν σωστά μπορούν να αποτελέσουν σημαντικό κίνδυνο για τον χρήστη.

Κατά τη χρήση

- Μη χρησιμοποιείτε ποτέ ηλεκτρικές συσκευές μέσα στη συσκευή (π. χ. θερμάστρες, ηλεκτρικές παγωτομηχανές κτλ.).

Κίνδυνος έκρηξης!

- Ποτέ μην κάνετε απόψυξη ούτε να καθαρίζετε τη συσκευή με ατμοκαθαριστές! Ο ατμός μπορεί να διεισδύσει σε ηλεκτρικά μέρη και να προκαλέσει βραχυκύκλωμα.

Κίνδυνος ηλεκτροπληξίας!

- Μην αποθηκεύετε μέσα στη συσκευή προϊόντα με εύκαυστα προωθητικά αέρια (π. χ. σπρέι) και εκρηκτικές ύλες.
- Μη χρησιμοποιείτε μυτερά ή αιχμηρά αντικείμενα για την αφαίρεση πάχνης και στρωμάτων πάγου, διότι θα μπορούσατε να προκαλέσετε ζημιές στις σωλήνώσεις του ψυκτικού ρευστού. Το διαρρέον ψυκτικό μέσο μπορεί να αυτανάφλεχτεί ή να οδηγήσει σε τραυματισμών των ματιών σας.

- Μη χρησιμοποιείτε τις βάσεις, τις συρταρωτές προσεκταίσεις, τις πόρτες κτλ. ως σκαλοπάτια ή στηρίγματα.

- Για την απόψυξη και τον καθαρισμό της συσκευής, βγάξτε το φιν από την πρίζα ή κατεβάξτε την ασφάλεια στον πίνακα του σπιτιού. Τραβάτε το φιν και όχι το καλώδιο σύνδεσης.

- Οιοπονεματώδη ποτά με μεγάλο ποσοστό περιεκτικότητας σε αλκοόλη πρέπει να αποθηκεύονται μόνον καλά κλεισμένα και σε όρθια θέση.

- Προσέχετε να μην έλθει σε επαφή λάδι και λίπος με τα πλαστικά μέρη και την τοιμούχα της πόρτας, διότι διαφορετικά αυτά γίνονται πορώδη.
- Μην καλύπτετε και μην τοποθετείτε αντικείμενα στα ανοίγματα αερισμού και εξαερισμού της συσκευής.
- Η συσκευή αυτή επιτρέπεται να χρησιμοποιείται από πρόσωπα με περιορισμένες φυσικές, αισθητήριες ή ψυχικές ικανότητες ή ελλιπείς γνώσεις μόνον υπό επίβλεψη ή αναλυτική καθοδήγηση.

Παιδιά στο νοικοκυριό

- Μην αφήσετε να περιέλθουν στα χέρια παιδιών η συσκευασία και τα μέρη της. Υπάρχει κίνδυνος ασφυξίας από τα αναδιπλούμενα χαρτόνια και τα λεπτά πλαστικά φύλλα.
- Η συσκευή δεν είναι παιχνίδι για παιδιά!
- Σε συσκευή με κλειδαριά: Φυλάτε το κλειδί σε μέρος απρόσιτο για τα παιδιά!

Γενικές διατάξεις

Η συσκευή είναι κατάλληλη για

- την ψύξη και την κατάψυξη τροφίμων,

Αυτή προορίζεται για οικιακή χρήση.

Η συσκευή φέρει αντιπαρασιτική διάταξη σύμφωνα με την Οδηγία ΕΕ 2004/108/ΕΚ.

Είναι ελεγμένη η στεγανότητα του χώρου συντήρησης.

Το παρόν προϊόν αντιπροκρίνεται στους σχετικούς κανονισμούς ασφαλείας σχετικά με ηλεκτρικά με ηλεκτρικές συσκευές (ΕΝ 60335/2/24).

Τοποθέτηση της συσκευής

Για την τοποθέτηση είναι κατάλληλος ένας στεγνός, αεριζόμενος χώρος. Ο χώρος τοποθέτησης δεν πρέπει να είναι άμεσα εκτεθειμένος στην ηλιακή ακτινοβολία ούτε να βρίσκεται κοντά σε πηγή θερμότητας όπως κουζίνα, καλοριφέρ κτλ. Αν η τοποθέτηση δίπλα σε πηγή θερμότητας είναι αναπόφευκτη, χρησιμοποιήστε κατάλληλη μονωτική πλάκα ή τηρήστε τις ακόλουθες ελάχιστες αποστάσεις από την πηγή θερμότητας:

Από ηλεκτρικές κουζίνες ή κουζίνες αερίου 3 cm.

Από κουζίνες πετρελαίου ή κάρβουνου 30 cm.

Σύνδεση της συσκευής

Μετά την τοποθέτηση της συσκευής περιμένετε τουλάχιστον 1 ώρα, μέχρι να θέσετε τη συσκευή σε λειτουργία. Κατά τη μεταφορά μπορεί να συμβεί να μεταβεί το λάδι, που περιέχεται στον συμπυκνωτή, στο ψυκτικό σύστημα.

Πριν τη θέση για πρώτη φορά σε λειτουργία καθαρίστε τον εσωτερικό χώρο της συσκευής (βλ. Κεφάλαιο Καθαρισμός).

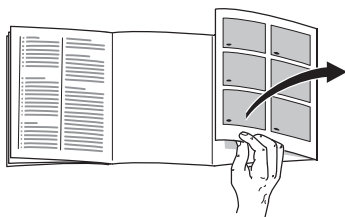
Η πρίζα θα πρέπει να είναι προσιτή. Συνδέστε τη συσκευή σε εναλλασσόμενο ρεύμα 220-240 V/50 Hz μέσω πρίζας, εγκατεστημένης σύμφωνα με τις εκάστοτε προδιαγραφές. Η πρίζα πρέπει να είναι ασφαλισμένη με ασφάλεια 10 A έως 16 A.

Σε συσκευές για χώρες εκτός Ευρώπης πρέπει να ελέγξετε στην πινακίδα τύπου, αν η αναγραφόμενη τάση και το είδος του ρεύματος συμφωνούν με τις τιμές του δικτύου σας. Η πινακίδα τύπου βρίσκεται μέσα στον χώρο συντήρησης κάτω αριστερά. Η ενδεχομένως αναγκαία αλλαγή του τροφοδοτικού καλωδίου επιτρέπεται να πραγματοποιηθεί μόνον από τον ειδικό.

⚠ Προειδοποίηση

Σε καμία περίπτωση δεν επιτρέπεται η συσκευή να συνδεθεί σε ηλεκτρονικά φινις εξοικονόμησης ενέργειας ή σε αντίστροφους ανορθωτές, οι οποίοι μετατρέπουν το συνεχές ρεύμα σε εναλλασσόμενο ρεύμα 230 V (π.χ. ηλιακές εγκαταστάσεις, δίκτυα ρεύματος πλοίων).

Γνωρίστε τη συσκευή



Παρακαλούμε, ανοίξτε την τελευταία σελίδα με τις απεικονίσεις. Αυτές οι οδηγίες χρήσης ισχύουν για περισσότερα μοντέλα.

Γι' αυτό ενδέχεται να υπάρχουν διαφορές στις απεικονίσεις.

Εικόνα 1

- 1 Διακόπτης φωτισμού
- 2 Πίνακας χειρισμού/ εσωτερικός φωτισμός
- 3 Ράφια στον χώρο συντήρησης
- 4 Δοχείο λαχανικών
- 5 Θήκη βουτύρου και τυριού
- 6 Αβγοθήκη
- 7 Ράφια για σωληνάκια και μικρά κουτιά
- 8 Θήκη για μεγάλες φιάλες

Πίνακας χειρισμού

Εικόνα 2

1 Κεντρικός διακόπτης On/Off

Κεντρικός διακόπτης της συσκευής, χρησιμεύει για τη θέση ολόκληρης της συσκευής σε και εκτός λειτουργίας.

2 Πλήκτρο υπερψύξης

Το αναμμένο λαμπάκι δείχνει την ενεργοποίηση. Κατά τη λειτουργία με ψύξη "super" ψύχεται ο χώρος συντήρησης επί περ. 6 ώρες στη χαμηλότερη δυνατή θερμοκρασία. Κατόπιν ρυθμίζεται αυτόματα στη θερμοκρασία που έχει ρυθμιστεί πριν την ενεργοποίηση της ψύξης "super".

Η ψύξη "super" τίθεται σε λειτουργία π.χ.:

- πριν την τοποθέτηση μεγάλων ποσοτήτων φρέσκων τροφίμων,
- για την ταχεία ψύξη ποτών.

3 Λυχνία ένδειξης θερμοκρασίας

Οι αριθμοί στα λαμπάκια ένδειξης θερμοκρασίας αντιστοιχούν σε θερμοκρασίες σε °C στον χώρο συντήρησης.

Το λαμπάκι αναβοσβήνει, όταν δεν έχει επιτευχθεί ακόμα η ρυθμισμένη θερμοκρασία.

4 Πλήκτρο ρύθμισης θερμοκρασίας

ρυθμίζεται από +8 °C έως +2 °C.

Πατήστε το πλήκτρο τόσες φορές, ώσπου να ανάψει το επιθυμητό λαμπάκι θερμοκρασίας.

Προσοχή σχετικά με τη θερμοκρασία του χώρου και τον αερισμό

Η κατηγορία κλίματος βρίσκεται στην πινακίδα τύπου. Αυτή δείχνει μέσα σε ποια όρια θερμοκρασίας δωματίου μπορεί να λειτουργήσει η συσκευή. Η πινακίδα τύπου βρίσκεται αριστερά στο χώρο ψύξης.

Κατηγορία κλίματος	επιτρεπτή θερμοκρασία δωματίου
SN	+10 °C έως 32 °C
N	+16 °C έως 32 °C
ST	+16 °C έως 38 °C
T	+16 °C έως 43 °C

Αερισμός

Ο αέρας στο οπίσθιο τοίχωμα της συσκευής ζεσταίνεται. Ο ζεσταμένος αέρας πρέπει να μπορεί να διαφεύγει ανεμπόδιστα, διότι διαφορετικά το ψυκτικό μηχανήμα πρέπει να λειτουργήσει με μεγαλύτερη ισχύ, πράγμα το οποίο αυξάνει την κατανάλωση του ρεύματος. Γι' αυτό: Μην καλύπτετε ποτέ ούτε να τοποθετείτε αντικείμενα μπροστά από το πλέγμα αερισμού!

Θέση της συσκευής σε λειτουργία

Εικόνα 2

Πατήστε τον κεντρικό διακόπτη 1. Η λυχνία ένδειξης θερμοκρασίας αναβοσβήνει, μέχρι να επιτευχθεί η επιθυμητή θερμοκρασία. Η συσκευή αρχίζει να ψύχει, ο εσωτερικός φωτισμός είναι αναμμένος με την πόρτα ανοιχτή.

Σας συνιστούμε να ρυθμίσετε στους +4 °C.

Τα ευαίσθητα τρόφιμα δεν πρέπει να αποθηκεύονται σε θερμοκρασία μεγαλύτερη από +4 °C.

Ρύθμιση θερμοκρασίας

Οι τιμές ρύθμισης μπορούν να αλλαχτούν, βλ. περιγραφή για τον πίνακα χειρισμού.

Υποδείξεις σχετικές με τη λειτουργία

Η θερμοκρασία του χώρου συντήρησης ανέρχεται λόγω:

- του συχνού ανοίγματος της πόρτας της συσκευής,
- της τοποθέτησης μεγάλων ποσοτήτων τροφίμων.

Σταγόνες νερού απόψυξης ή πάχνη στον χώρο συντήρησης

Όταν δουλεύει το ψυκτικό μηχάνημα, σχηματίζονται στο οπίσθιο τοίχωμα του χώρου της συντήρησης σταγόνες νερού ή πάχνη.

Αυτό αποτελεί χαρακτηριστικό της λειτουργίας της συσκευής. Ξύσιμο του στρώματος της πάχνης ή σκούπισμα των σταγόνων νερού δεν χρειάζεται.

Το οπίσθιο τοίχωμα ξεπαγώνει αυτόματα. Τα νερά της απόψυξης περισυλλέγονται στην υδρορροή **εικόνα 3** και διοχετεύονται κατόπιν από εκεί στο ψυκτικό μηχάνημα, όπου και εξατμίζονται.

Τοποθέτηση τροφίμων

Προσέξτε τις ζώνες ψύξης στον χώρο συντήρησης!

Λόγω της κυκλοφορίας του αέρα στον χώρο συντήρησης σχηματίζονται ζώνες διαφορετικού ψύχους.

- **Ψυχρότερη ζώνη** βρίσκεται ανάμεσα στα πλαϊνά χαραγμένα βέλη και στο υποκείμενο γυάλινο ράφι, **εικόνα 4**.

Υπόδειξη: Αποθηκεύετε στις ψυχρότερες ζώνες ευαίσθητα τρόφιμα (π. χ. ψάρια, αλλαντικά, κρέας).

• Η θερμότερη ζώνη

είναι στο επάνω μέρος της πόρτας.

Υπόδειξη: Στη θερμότερη ζώνη αποθηκεύετε π.χ. τυρί και βούτυρο. Κατά το σερβίρισμα το τυρί διατηρεί το άρωμά του, το βούτυρο παραμένει μαλακό και αλείφεται εύκολα.

Κατά την τοποθέτηση προσέξτε τα εξής:

Τοποθετείτε τα τρόφιμα καλά συσκευασμένα ή σκεπασμένα. Έτσι διατηρούνται το άρωμα, το χρώμα και η φρεσκάδα τους. Εκτός αυτού αποφεύγονται αλλοιώσεις της γεύσης των τροφίμων και χρωματικές αλλοιώσεις των πλαστικών μερών.

Σας συνιστούμε να τοποθετήσετε τα τρόφιμα ως ακολούθως:

- **Επάνω στα ράφια** μέσα στον χώρο συντήρησης (από πάνω προς τα κάτω): αρτοσκευάσματα και γλυκά, μαγειρεμένα φαγητά, γαλακτοκομικά προϊόντα, κρέας και αλλαντικά.
- **Στο δοχείο λαχανικών:** λαχανικά, σαλατικά, φρούτα.
- Στην **πόρτα** (από πάνω προς τα κάτω): βούτυρο, τυρί, αβγά, σωληνάρια, μικρές φιάλες, μεγάλες φιάλες, γάλα, σακούλες χυμών.

Ωφέλιμο περιεχόμενο

Τα στοιχεία για το ωφέλιμο περιεχόμενο θα τα βρείτε μέσα στη συσκευή σας στην πινακίδα τύπου.

Εξοπλισμός του χώρου συντήρησης

Μπορείτε να μετατοπίσετε τα ράφια του εσωτερικού χώρου και τα ράφια της πόρτας ανάλογα με τις ανάγκες σας: Τραβήξτε το ράφι προς τα εμπρός, κατεβάστε το και τραβήξτε το προς τα έξω, στρέφοντάς το στο πλάι, **εικόνα 5**. Ανασηκώστε το ράφι της πόρτας και τραβήξτε το προς τα έξω, **εικόνα 6**.

Ειδικός εξοπλισμός

όχι σε όλα τα μοντέλα

Vario ράφι

Εικόνα 7

Το εμπρόσθιο ήμισυ του Vario ραφιού μπορεί να αφαιρεθεί. Έτσι μπορείτε να τοποθετείτε στο υποκείμενο ράφο ψηλά αντικείμενα (π.χ. κονάτες, φιάλες).

Συγκράτηση φιαλών

Εικόνα 8

Η συγκράτηση φιαλών εμποδίζει το αναποδογύρισμα των φιαλών κατά το άνοιγμα και κλείσιμο της πόρτας.

Συρτάρι για αλλαντικά και τυρί

Εικόνα 9

Για την αφαίρεση ανασηκώστε το. Η συγκράτηση μπορεί να μετατοπιστεί.

Κλαπέτο πάνω από το δοχείο λαχανικών

Εικόνα 10/A

Καθιστά δυνατή την τοποθέτηση και αφαίρεση τροφίμων, χωρίς να χρειάζεται να τραβηχτεί το δοχείο λαχανικών προς τα έξω.

Ρυθμιστής θερμοκρασίας και υγρασίας για το δοχείο λαχανικών

Εικόνα 10/B

Για τη μακροχρόνια αποθήκευση λαχανικών, σαλατικών και φρούτων σύρετε τον ρυθμιστή μέχρι τέρμα αριστερά – το άνοιγμα αερισμού είναι ανοιχτό – **η θερμοκρασία κατέρχεται**.

Για τη βραχυχρόνια αποθήκευση σύρετε τον ρυθμιστή μέχρι τέρμα δεξιά. Το άνοιγμα αερισμού είναι κλειστό – υψηλή υγρασία αέρα – **η θερμοκρασία ανέρχεται**.

Επικολημένη ετικέτα "OK"

όχι σε όλα τα μοντέλα

Με τον έλεγχο θερμοκρασίας "OK" μπορούν να δείχνονται θερμοκρασίες κάτω από +4°C. Ρυθμίστε τη θερμοκρασία βαθμηδόν χαμηλότερα, σε περίπτωση που η επικολημένη ετικέτα δε δείχνει "OK".

Υπόδειξη

Κατά την αρχική θέση της συσκευής σε λειτουργία μπορεί να διαρκέσει μέχρι και 12 ώρες, μέχρι να επιτευχθεί η θερμοκρασία.



Σωστή ρύθμιση



Πολύ υψηλή θερμοκρασία, ρυθμίστε χαμηλότερη θερμοκρασία.

Θέση εκτός λειτουργίας, μακροχρόνια θέση της συσκευής εκτός λειτουργίας

Θέση εκτός λειτουργίας

Πατήστε τον κεντρικό διακόπτη, **εικόνα 2/1**. Το ψυκτικό μηχανήμα και ο εσωτερικός φωτισμός τίθενται εκτός λειτουργίας.

Μακροχρόνια θέση της συσκευής εκτός λειτουργίας

Σε περίπτωση που η συσκευή δεν χρησιμοποιηθεί για περισσότερο καιρό:

1. Θέση της συσκευής εκτός λειτουργίας.
2. Τραβήξτε το φιν από την πρίζα ή κατεβάστε την ασφάλεια.
3. Καθαρισμός της συσκευής.
4. Αφήστε ανοιχτή την πόρτα της συσκευής.

Καθαρισμός της συσκευής

Πριν τον καθαρισμό, βγάζετε το φινι από την πρίζα ή κατεβάζετε την ασφάλεια!

Σκουπίζετε την τσιμούχα της πόρτας με πανί, βρεγμένο μόνο με καθαρό νερό και την τρίβετε κατόπιν καλά με στεγνό πανί.

Καθαρίζετε τη συσκευή με χλιαρό νερό και λίγο απορρυπαντικό πιάτων. Το νερό πλύσης δεν επιτρέπεται να διεισδύσει στον φωτισμό.

Το νερό καθαρισμού δεν επιτρέπεται να στάξει δια της οπής αποστράγγισης μέσα στο δοχείο εξάτμισης.

Μετά τον καθαρισμό: Επανασυνδέετε τη συσκευή στο δίκτυο του ρεύματος και την θέτετε πάλι σε λειτουργία.

Προσοχή!

- Μη χρησιμοποιήσετε διαλυτικά περιέχοντα οξέα ούτε μέσα καθαρισμού που περιέχουν άμμο ή οξέα.
- Μην πλένετε ποτέ ράφια και δοχεία της συσκευής στο πλυντήριο πιάτων, διότι τα μέρη αυτά είναι δυνατόν να παραμορφωθούν!
- Καθαρίζετε τακτικά την υδρορροή και την οπή αποστράγγισης, **Εικόνα 3**, ούτως ώστε να μπορεί να ρέει ανεμπόδιστα το νερό της απόψυξης. Καθαρίζετε την υδρορροή με μπατονέτες ή παρόμοια.

Αφαίρεση των συρταριών

Τραβήξτε τα συρτάρια τελείως προς τα έξω, ανασηκώστε τα και αφαιρέστε τα **εικόνα 1**.

Κατά την μετέπειτα επανατοποθέτηση των συρταριών τοποθετήστε τα συρτάρια επάνω στις ράγες ολίσθησης και ωθήστε τα προς το εσωτερικό της συσκευής (τα συρτάρια κουμπώνουν στις ράγες ολίσθησης).

Έτσι μπορείτε να εξοικονομήσετε ενέργεια

- Η συσκευή να τοποθετείται σε ξηρό, αεριζόμενο χώρο και δεν πρέπει να είναι εκτεθειμένη στην άμεση ηλιακή ακτινοβολία ούτε να βρίσκεται κοντά σε πηγή θερμότητας (π.χ. καλοριφέρ, ηλεκτρική κουζίνα). Σε διαφορετική περίπτωση χρησιμοποιείται μονωτική πλάκα.
- Αφήνετε τα ζεστά φαγητά και ποτά να κρυώσουν πρώτα.
- Τοποθετείτε τα κατεψυγμένα τρόφιμα, που θέλετε να ξεπαγάσετε, μέσα στον χώρο συντήρησης. Να εκμεταλλεύεστε το ψύχος, που εκπέμπεται από τα κατεψυγμένα τρόφιμα, για την ψύξη των τροφίμων μέσα στον χώρο συντήρησης.
- Ανοίγετε την πόρτα της συσκευής όσο το δυνατόν για μικρότερο χρονικό διάστημα!
- Προς αποφυγή της αυξημένης κατανάλωσης ρεύματος, η πίσω πλευρά της συσκευής να καθαρίζεται κάπου κάπου με ηλεκτρική σκούπα ή με ένα πινέλο.

Θόρυβοι λειτουργίας

Συνηθισμένοι θόρυβοι λειτουργίας

Χαμηλός θόρυβος – το συγκρότημα ψύξης λειτουργεί.

Θόρυβος αναβρασμού, γουργουρίσματος ή βούϊσμα – ροή του ψυκτικού ρευστού μέσα στους σωλήνες.

Βραχύς μεταλλικός ήχος – ο κινητήρας τίθεται σε ή εκτός λειτουργίας.

Αποφυγή θορύβων

Η συσκευή δεν βρίσκεται σε επίπεδη θέση

Παρακαλείσθε να ευθυγραμμίσετε τη συσκευή με τη βοήθεια αλφαδιού. Χρησιμοποιήστε τα βιδωτά πόδια ή βάλτε κάτι από κάτω.

Η συσκευή ακουμπάει κάπου

Παρακαλείσθε να απομακρύνετε τη συσκευή από τα έπιπλα ή τις άλλες συσκευές που ακουμπάει.

Τα συρτάρια ή τα ράφια τραμαλιζούν ή είναι μαγκωμένα

Παρακαλείσθε να ελέγξετε όλα τα αφαιρούμενα μέρη της συσκευής και ενδεχομένως να τα τοποθετήσετε εκ νέου.

Φιάλες ή δοχεία εφάπτονται μεταξύ τους

Παρακαλείσθε να μετατοπίσετε λίγο τις φιάλες ή τα δοχεία, ούτως ώστε να μην αλληλεφάπτονται.

Πώς θα διορθώσετε μόνες/οι σας μικροβλάβες

Προτού καλέσετε την υπηρεσία τεχνικής εξυπηρέτησης πελατών: Εξετάστε, μήπως μπορείτε βάσει των ακολούθων υποδείξεων να διορθώσετε οι ίδιες/οι τη βλάβη.

Σε περιπτώσεις ζήτησης συμβουλής από την υπηρεσία τεχνικής εξυπηρέτησης πελατών, πρέπει να αναλάβετε εσείς τα έξοδα – ακόμη και κατά τη διάρκεια ισχύος της παροχής δωρεάν εγγύησης!

Βλάβη	Πιθανή αιτία	Αντιμετώπιση
Η θερμοκρασία αποκλίνει ισχυρά από τη ρύθμιση.		<p>Σε μερικές περιπτώσεις αρκεί να θέσετε τη συσκευή για 5 λεπτά εκτός λειτουργίας.</p> <p>Αν η θερμοκρασία είναι πολύ υψηλή, ελέγξτε μετά από λίγες ώρες, αν έχει γίνει προσέγγιση θερμοκρασίας.</p> <p>Αν η θερμοκρασία είναι πολύ χαμηλή, ελέγξτε την επόμενη μέρα τη θερμοκρασία ξανά.</p>
Ο εσωτερικός φωτισμός δεν λειτουργεί.	Ο λαμπτήρας έχει καεί.	<p>Αλλάξτε τον λαμπτήρα Εικόνα 12/B:</p> <ol style="list-style-type: none"> 1. Θέτετε τη συσκευή εκτός λειτουργίας, βγάλτε το φιλ από την πρίζα ή κατεβάστε την ασφάλεια. 2. Αφαιρέστε το κάλυμμα της λάμπας, τραβώντας το προς τα πίσω. 3. Αλλάξτε τον λαμπτήρα (εφεδρικός λαμπτήρας, 220–240 V εναλλασσόμενο ρεύμα, ντουϊ E14, για τα Watt βλ. στον καμμένο λαμπτήρα).
	Ο διακόπτης του φωτισμού έχει μαγκώσει. Εικόνα 12/A	Εξετάστε αν αυτός μπορεί να κινηθεί.
Ο πάτος του χώρου συντήρησης είναι βρεγμένος.	Έχει βουλώσει ο σωλήνας αποστράγγισης των νερών απόψυξης. Εικόνα 3	Καθαρίστε την υδρορροή και τον σωλήνα αποστράγγισης (βλ. „Καθαρισμός της συσκευής“).

Βλάβη	Πιθανή αιτία	Αντιμετώπιση
Το ψυκτικό μηχανήμα τίθεται όλο και πιο συχνά και για περισσότερο χρόνο σε λειτουργία.	<p>Η πόρτα της συσκευής ανοίχτηκε συχνά.</p> <p>Τα ανοίγματα αερισμού και εξαερισμού είναι καλυμμένα.</p>	<p>Μην ανοίγετε άσκοπα την πόρτα.</p> <p>Απομακρύνετε τα εμπόδια.</p>
Η λυχνία ένδειξης θερμοκρασίας, εικόνα 2/3, αναβοσβήνει. (Στη συσκευή επικρατεί υψηλή θερμοκρασία.)	<p>Η πόρτα της συσκευής ανοίχτηκε συχνά.</p> <p>Τοποθετήθηκαν πολλά τρόφιμα.</p> <p>Τα ανοίγματα αερισμού και εξαερισμού είναι καλυμμένα.</p>	<p>Μην ανοίγετε άσκοπα την πόρτα.</p> <p>Ενεργοποιήστε την υπερκατάψυξη πριν την τοποθέτηση.</p> <p>Απομακρύνετε τα εμπόδια.</p>
Δεν ανάβουν ενδεικτικές λυχνίες.	<p>Η συσκευή βρίσκεται εκτός λειτουργίας.</p> <p>Διακοπή ρεύματος, η ασφάλεια έχει πέσει, το φως δεν βρίσκεται σωστά μέσα στην πρίζα.</p>	<p>Πατήστε το πλήκτρο On/Off, εικόνα 2/1.</p> <p>Ελέγξτε αν υπάρχει ρεύμα, ελέγξτε τις ασφάλειες.</p>

Υπηρεσία τεχνικής εξυπηρέτησης πελατών

Την πλησιέστερη υπηρεσία τεχνικής εξυπηρέτησης πελατών θα την βρείτε στον τηλεφωνικό κατάλογο ή στον πίνακα με τις υπηρεσίες τεχνικής εξυπηρέτησης πελατών. Παρακαλείσθε να δίνετε πάντοτε στην υπηρεσία τεχνικής εξυπηρέτησης πελατών τον αριθμό προϊόντος (αριθμός E) και τον αριθμό κατασκευής (αριθμός FD).

Αυτά τα στοιχεία θα τα βρείτε στην πινακίδα τύπου. **Εικόνα 13**

Παρακαλείσθε να συμβάλλετε, δίνοντας τους αριθμούς προϊόντος και κατασκευής, ώστε να αποφεύγονται άσκοπες μετακινήσεις του τεχνικού. Έτσι εξοικονομείτε επιπρόσθετα έξοδα.

Giderme Bilgileri

Yeni cihazın ambalajının giderilmesi

Ambalaj cihazınızı transport hasarlarına karşı korur. Yeni cihazın ambalajı için kullanılan tüm malzemeler çevreye zarar vermeyen türden olup, yeniden geri kazanılabilir. Ambalajları çevreci bir giderme ve yeniden değerlendirme işlemine tabi tutarak, lütfen siz de çevrenin korunmasında yardımcı olunuz.

Satıcınız veya bağlı bulunduğunuz belediye üzerinden aktüel eski cihaz giderme yöntemleri ve çöpleri yeniden değerlendirme merkezleri hakkında bilgi alınız.

Eski cihazın giderilmesi

Eski cihazlar hiç değeri olmayan çöp değildir! Çevreci bir giderme işleminden geçirilerek, çok değerli ham maddeler yeniden kullanılmak üzere geri kazanılabilir.



Bu cihaz, ömrünü doldurmuş elektrikli ve elektronik cihazlar ile ilgili Avrupa yönetmeliği 2002/96/EG'ye (waste electrical and electronic equipment - WEEE) uygun şekilde işaretlenmiştir. Bu yönetmelik, eski cihazların geri alımı ve değerlendirilmesi ile ilgili AB-çapındaki uygulamaların çerçevesini belirtmektedir.



Uyarı

Eskimiş ve artık kullanılmayacak cihazlarda

1. Cihazın elektrik fişini prizden çıkarınız.
2. Elektrik kablosunu kesip, fişi ile birlikte cihazdan ayırınız.

Soğutma cihazlarının içinde soğutucu maddeler vardır, yalıtım tertibatlarında ise izolasyon gazları vardır. Soğutma maddeleri ve gazlar uzmanca giderilmelidir. Eski cihaz uzmanca ve çevreye zarar vermeyecek şekilde giderilinceye kadar, soğutucu madde sirkülasyon borularının zarar görmemesine dikkat ediniz.

Güvenlik ve ikaz bilgileri

Cihazı çalıştırmadan önce

Cihazı çalıştırmadan önce, kullanma ve montaj talimatlarındaki bilgileri dikkatlice okuyunuz.

Bu talimatlarda cihazın kurulması, yerleştirilmesi, kullanılması ve bakımı ile ilgili önemli bilgiler bulunmaktadır.

Belge ve dokümanları sonradan kullanma ihtimalinden veya cihazı satacak olursanız, yeni sahibi için saklayınız.

Teknik güvenlik

- Bu cihaz az miktarda çevreye zarar vermeyen fakat yanıcı özelliği olan R600a soğutma maddesini ihtiva etmektedir. Taşınma esnasında ve kurulurken cihazın soğutucu madde sirkülasyon sisteminin zarar görmemesine dikkat ediniz. Bu devrenin zarar görmesi halinde, dışarı fırlıyacak soğutucu madde göz yaralanmasına sebep olabilir veya tutuşup yanabilir.

Hasar durumunda

- Açık ateş veya alev kaynakları cihazdan uzak tutulmalıdır.
- Cihazın kurulu olduğu yer birkaç dakika havalandırılmalıdır.
- Cihazı kapatınız, elektrik fişini çekip çıkarınız veya cihazın bağlı olduğu sigortayı kapatınız..
- Yetkili servise haber verilmelidir.

Bir cihazın içinde ne kadar çok soğutucu madde olursa, cihazın kurulduğu yer de o kadar büyük olmalıdır. Çok küçük yerlerde, soğutma maddesi devresinde bir kaçak söz konusu olduğunda, yanıcı bir gaz hava karışımı oluşabilir.

Her 8 gram soğutma maddesi için gerekli olan yerin hacmi en az 1 m³ olmalıdır. Cihazınızın içinde bulunan soğutma maddesinin miktarı, cihazın iç kısmındaki tip levhasında yazılıdır.

- Elektrik şebekesi bağlantı hattının değiştirilmesi ve diğer onarım çalışmaları sadece yetkili servis tarafından yapılmalıdır. Gerektiği gibi yapılmayan kurma işlemleri ve onarımlar kullanıcı için önemli zararlara neden olabilir.

Kullanımda

– Cihaz içinde kesinlikle elektrikli cihazlar kullanmayınız (örn. ısıtma cihazları, elektrikli dondurma yapma cihazları v.s.).

Patlama tehlikesi!

- Cihazı temizlemek veya buzunu çözmek için asla buharlı temizleme cihazları kullanmayınız. Buhar elektrikli parçalara temas edebilir ve kısa devre olmasına sebep olabilir.

Elektrik çarpması tehlikesi!

- Kar, kırığı ve buz tabakalarını temizlemek için, sivri veya keskin kenarlı cisimler kullanmayınız. Aksi halde soğutucu madde sirkülasyon borularının zarar görme tehlikesi söz konusudur. Borulardan dışarı püsküren soğutucu madde alevlenebilir veya gözlerin yaralanmasına yol açabilir.

- Cihazın içinde yanıcı tahrik gazı ihtiva eden ürünler (örn. sprey kutuları) ve patlayıcı maddeler bulundurmuyunuz **Patlama tehlikesi!**
- Cihazın tabanını, raflarını, kapılarını ve bu gibi parçalarını basamak niyetine veya destek olarak kullanmayınız.
- Buz çözme ve temizleme işlemi için, cihazı kapatınız, elektrik fişini çekip prizden çıkarınız veya cihazın bağlı olduğu sigortayı kapatınız. Fişi çekip çıkarırken, fişten tutup çekiniz, elektrik kablosundan değil.
- Alkol oranı yüksek olan sıvı dolu şişeleri iyice kapatarak ve dik olarak buzdolabına koyunuz.
- Cihazın plastik parçalarına ve kapının contasına sıvı ve katı yağ düşmemesine özen gösteriniz. Aksi halde bu parçalar delinip aşınabilir.
- Cihazın hava girişi ve çıkışı delikleri kesinlikle örtülmemelidir ve önleri kapatılmamalıdır.
- Fiziksel, algılamasal veya psikolojik kabiliyetleri sınırlı olan veya kullanmak için yeterli bilgiye sahip olmayan kişiler, bu cihazı sadece denetim altında veya detaylı eğitim verildikten sonra kullanmalıdır.

Evdeki çocuklar

- Ambalajları ve ambalaj parçalarını çocuklara vermeyiniz. Katlanabilen karton kutu ve folyolardan dolayı, havasız kalıp boğulabilirler!
- Bu cihaz çocuklar için bir oyuncak değildir!
- Kapısında kilit tertibatı olan cihazlarda: Kilidin anahtarını çocukların erişemeyecekleri bir yerde muhafaza ediniz!

Genel yönetmelikler

Bu cihaz

- Besinleri soğutmak içindir.

Bu cihaz evde kullanılmak için üretilmiştir.

Cihaz, 2004/108/EC AB direktiflerine istinaden parazitlenmeye karşı korunmuştur.

Soğutucu madde devresinin sızdırmazlığı kontrol edilmiştir.

Bu ürün, elektrikli cihazlar için geçerli olan güvenlik yönetmeliklerine uygundur (EN 60335/2/24).

Cihazın kurulması

Cihazın kurulacağı yerin kuru ve havalandırılabilen bir yer olması gerekir. Güneş ışınları doğrudan cihazın kurulacağı yere gelmemeli ve cihaz elektrikli ocak, fırın, soba, kalörifer vs. gibi sıcaklık oluşturan cisimlerin ve ısı kaynaklarının yanına veya yakınına kurulmamalıdır. Eğer cihazın bir ısı kaynağının yanına kurulması kaçınılmazsa, uygun bir izolasyon plakası kullanınız; ya da ısı kaynağına aşağıda belirtilen asgari mesafelerin olmasına dikkat ediniz.

elektrikli veya gazlı ocaklara 3 cm.
gaz yağı ve kömür sobalarından 30 cm.

Cihazın elektrik bağlantısı

Cihazı kurduktan sonra, çalıştırmadan önce en az 1 saat bekleyiniz. Cihazın nakli esnasında, kompresör içindeki yağın soğutma sistemine dağılması mümkündür.

Cihazı ilk kez çalıştırmadan önce, cihazın iç kısmı temizlenmelidir (bkz. Cihazın temizlenmesi).

Cihazın elektrik bağlantı prizine rahat ulaşılabilir. Cihazı sadece yönetmeliklere uygun bir şekilde takılmış olan ve 220–240 V/50 Hz alternatif akıma sahip bir prize bağlayınız. Priz, 10–16 A değerinde bir sigortaya sahip olmalıdır.

Avrupa dışında kalan ülkelerde kullanılacak olan cihazlarda, tip levhasına bakıp, cihazın bağlama geriliminin ve akım türünün sizin elektrik şebekenizin değerlerine uyup uymadığını kontrol ediniz. Tip levhası cihazın içinde sol alt taraftadır. Şebeke bağlantısı tesisatı değişiminin gerektiği durumlarda sadece bir uzmana başvurulmalıdır.

⚠ Uyarı

Cihaz kesinlikle elektronik enerji tasarruf prizlerine ve doğru akımı 230 V alternatif akıma çeviren konvertisörlere bağlanmamalıdır (örn-güneş enerji sistemleri, gemi elektrik akımı şebekeleri).

Cihazı Tanıma



Okumaya başlamadan önce son sayfadaki resimli sayfalara bakınız. Kullanma kılavuzu birçok modeller için geçerlidir.

Bu nedenle resimlerde donanım ve detay değişiklikleri olabilir.

Resim 1

- 1 Işık salteri
- 2 Kumanda panosu/ iç ışıklandırma
- 3 Soğutma bölgesindeki raflar
- 4 Sebzelik
- 5 Tereyağı ve peynir kabı
- 6 Yumurtalık
- 7 Küçük kab ve macun tüplerinin konulabileceği raf
- 8 Büyük şişe rafı

Kumanda paneli

Resim 2

1 Ana şalter Açma/Kapama

Cihazın ana şalteri, tüm cihazın açılıp kapatılması için kullanılır.

2 Süper soğutma düğmesi

Yanan lamba, fonksiyonun devreye sokulduğunu gösterir. Süper soğutma fonksiyonunda, soğutucu bölmesi yaklaşık 6 saat boyunca mümkün olduğu kadar soğuk yapılır. Ardından otomatik olarak süper soğutma fonksiyonu başlatılmadan önceki sıcaklık derecesine geçilir.

Süper soğutma fonksiyonu örn. şu durumlarda açılır:

- Cihaza çok miktarda besin konmadan önce.
- İçecekleri çabuk soğutmak için.

3 Sıcaklık gösterge lambaları

Sıcaklık gösterge lambasındaki sayılar, soğutucu bölmesi sıcaklıklarını °C türünden gösterir.

Ayarlanmış olan sıcaklığa henüz ulaşmadığı zaman, lambalar yanıp söner.

4 Sıcaklık ayar düğmesi

+8 °C ile +2 °C arasında ayarlanabilir

Arzu edilen ısı lambası yanınca kadar, düğmeye basınız (gerektiği kadar sık). Son olarak ayarlanmış olan değer belleğe kaydedilir.

Oda sıcaklığına ve havalandırmaya dikkat edilmesi

Klima sınıfı, tip levhası üzerinde bildirilmiştir. Bu bilgi, cihazın hangi oda veya kurulu olduğu çevre sıcaklıkları arasında kullanabileceğini bildirir. Veri etiketi soğutma odasının sol alt kısmında bulunmaktadır.

Klima sınıfı	Kabul edilebilir oda (çevre) sıcaklığı
SN	+10 °C'den 32 °C'ye kadar
N	+15 °C'den 32 °C'ye kadar
ST	+16 °C'den 38 °C'ye kadar
T	+16 °C'den 43 °C'ye kadar

Havalandırma

Cihazın arka tarafındaki hava ısınır. Isınan havanın rahatça çıkıp gidebilmesi gerekir. Aksi halde kompresör çok çalışması gerekir. Bu da daha fazla elektrik tüketimine sebep olur. Bu nedenle: Havalandırma deliklerini kesinlikle kapatmayınız ve önlerine engel koymayınız!

Cihazın çalıştırılması

Resim 2

Ana şaltere 1 basılmalıdır. İç aydınlatma yanar. İstenilen sıcaklık derecesine ulaşıncaya kadar, sıcaklık derecesi gösterge lambası yanıp söner. Cihaz soğutmaya başlar, cihazın kapısı açık olduğu zaman iç ışıklandırma yanar.

+4 °C ayarlamamızı tavsiye ediyoruz.

Hassas besinler +4 °C'en daha sıcak depolanmamalıdır.

Sıcaklık ayarı

Ayar değerleri değiştirilebilirler; kumanda panelinin tarifine bakınız.

Ek Kullanım Bilgileri

Şu durumlarda soğutucu bölümü ayarlanmış olan dereceden daha sıcak olur:

- Cihazın kapısı sık sık açılınca,
- Cihaza çok miktarda taze gıda maddesi konulduğu zaman

Soğutucu bölümünde su damlacıkları veya kırağı gibi bir tabaka oluşması

Cihaz çalıştığı zaman, soğutma bölümünün arka duvarında su tanecikleri veya kırağı tipinden tanecikler oluşur. Bu fonksiyondan dolayıdır, yani normaldir.

Bu kırağı taneciklerini kazımak veya su taneciklerini silmek gerekmez.

Buzdolabının bu iç arka duvarı kendiliğinden bu tanecikleri eritir. Eriyen bu su akma oluğunda **Res. 3** toplanır.

Akma oluğundan kompresörün üstündeki kaba sevk edilir ve orada buharlaştırılır.

Besinlerin yerleştirilmesi

Soğutucu bölümündeki soğuk kısımlara dikkat edilmelidir!

Soğutucu bölümündeki hava sirkülasyonundan dolayı farklı soğukluk derecelerine sahip kısımlar oluşur:

• En soğuk bölüm

Cihazın içindeki en soğuk bölüm, yan tarafa kabartma şeklinde basılmış ok işareti ile bu işaretin alt tarafındaki cam raf arasında kalan kısımdır

Resim 4

Not: En soğuk kısımlarda hassas besinler (örn. balık, sucuk, et) muhafaza ediniz.

• En sıcak kısım

kapı kısmındaki en üst bölümdür.

Not: En sıcak kısımda, örn. peynir ve tereyağı gibi besinler depolanmalı veya muhafaza edilmelidir. Böylelikle bu besinler servis edildiğinde, peynir tadını korumuş olur ve tereyağı da ekmeğe sürülebilecek kıvamda kalır.

Besinler yerleştirilirken dikkat edilecek noktalar

Besinler ambalajlı veya iyice kapatılmış olarak cihaza yerleştirilmelidir. Böylelikle besinlerin tadı, rengi ve tazeliği muhafaza edilmiş olur. Ayrıca besinler arasında birbirlerine tad ve koku verme olayı ve plastik parçaların renginin değişmesi de önlenmiş olur.

Gıda maddelerini cihaza şöyle yerleştirmenizi öneririz:

- Soğutma bölmesindeki **rafların** üzerine (yukarıdan aşağıya doğru olmak üzere): Hamur işleri, hazır yemekler, süt mamülleri, balık ve sucuk yerleştirilmelidir.
- **Sebzeliğin** içine: Sebze, meyve ve salata yerleştirilmelidir.
- **Kapıdaki** raf ve kablara (yukarıdan aşağıya doğru olmak üzere): Tere yağı, peynir, yumurta, tüp, küçük şişeler, büyük şişeler, süt ve meyve suyu kutuları yerleştirilmelidir.

İç hacim

Cihazın kullanılabilen hacmi ile ilgili bilgiler için, cihazın tip etiketine (levhasına) bakınız.

Soğutucu bölmesinin donanımı

Cihazın iç kısmındaki rafların ve kapı içindeki gözlerin yerlerini ihtiyacınıza göre değiştirebilirsiniz: Rafı öne doğru çekiniz, ön kısmını aşağıya doğru indiriniz ve yana doğru çevirerek cihazdan dışarı çıkarınız **Resim 5**. Kapı içindeki gözü yukarı kaldırınız ve dışarı çıkarınız **Resim 6**.

Özel donanım

her modelde mevcut değildir

Vario raf

Resim 7

Vario rafın ön kısmı dışarı çıkarılabilir. Böylelikle bu rafın alt kısmında kalan rafa yüksek cisimler (örn. sürahi, şişe) koyabilirsiniz.

Şişe tutucu

Resim 8

Şişe tutucu, cihazın kapısı açılıp kapatıldığı zaman şişelerin devrilmesini önler.

Resim 9**Sucuk ve peynir çekmececi**

Çekmeceyi dışarı çıkarmak için, yukarıya doğru kaldırınız. Çekmecenin tutma düzeni değiştirilebilir (kaydırılabilir).

Sebzeliğin üzerindeki kapak**Resim 10/A**

Bu kapak sayesinde, sebzeliği dışarıya doğru çekmeye gerek kalmadan, içinden rahatça sebze alabilirsiniz.

Sebzelik için sıcaklık ve nem ayar sürgüsü**Resim 10/B**

Sebze, meyve ve salata uzun süre depolanacağı zaman, ayar sürgüsünü tamamen sola iteleyebilirsiniz; – havalandırma deliği açık – böylelikle sebzeliğin içi **daha soğuk olur**.

Kısa süreli depolama yapılacağı zaman, ayar sürgüsünü tamamen sağa iteleyebilirsiniz. Bu durumda havalandırma deliği kapalıdır – nem oranı yükselir – sebzeliğin içi **daha sıcak olur**.

Çıkartma "OK" (TAMAM)

her model için geçerli değil

"OK" (TAMAM) ısı derecesi kontrolü ile, +4 °C altındaki ısı dereceleri tespit edilebilir. Eğer çıkartma "OK" (TAMAM) göstermezse, ısı derecesini kademeli olarak daha soğuk bir dereceye ayarlayınız.

Bilgi

Cihaz yeni devreye sokulduğunda, ayarlanmış ısı derecesine ulaşması 12 saat kadar sürebilir.

OK

Doğru ayar



Isı derecesi çok yüksek, ısı derecesini daha soğuk.

QUELFRIGO.COM

Cihazın kapatılması, cihazın tamamen kapatılması

Cihazın kapatılması

Aç Kapa düğmesine **Resim 2/1** basınız soğutma mekanizmasının (kompresör) çalışması durur ve cihazın iç aydınlatması söner.

Cihazın tamamen kapatılması

Eğer cihaz uzun süre kullanılmayacaksa:

1. Cihazın kapatılması.
2. Bunu emin bir şekilde sağlayabilmek için, elektrik bağlantı fişini prizden çıkarınız veya cihazın bağlı olduğu sigortayı kapatınız.
3. Cihaz temizlenmelidir.
4. Cihazın kapısı açık bırakılmamalıdır.

Cihazın temizlenmesi

Temizleme işleminden önce, elektrik fişini çekip çıkarınız veya sigortayı kapatınız.

Kapı contası sadece temiz su ile silinmelidir ve ardından iyice silinip kurulanmalıdır.

Cihazı, biraz temizlik maddesi (deterjan) ilave edilmiş ılık su ile temizleyiniz. Temizleme suyu aydınlatmaya girmemelidir.

Temizlik suyu, su akma deliği üzerinden buharlaşma kabına akmamalıdır.

Temizlemeden sonra: Cihaz tekrar elektriğe bağlanmalı ve açılmalıdır.

Dikkat!

- Kuru veya asit içeren temizleme maddeleri ve çözücü maddeler kullanmayınız.
- Raflar ve kablolar kesinlikle bulaşık yıkama makinesinde yıkanmamalıdır. Aksi halde bu parçalar deforme olabilir!
- Eriyen suyun akıp boşalabilmesi için, kondanse su akma oluğunu ve su akma deliğini, **Resim 3**, muntazam aralıklarla temizleyiniz. Su akma oluğunu uygun bir çubuk vb. ile temizleyiniz.

Çekmecelerin dışarı çıkarılması

Çekmeceleri tamamen dışarıya çekiniz, yukarıya doğru kaldırınız ve dışarı çıkarınız **Resim 4**.

Temizledikten sonra tekrar yerlerine takacağınız zaman, çekmeceleri sürgülü rayların üzerine oturtunuz ve cihazın içine doğru iteleyiniz (çekmeceler sürgülü raylara takılırlar).

Enerji tasarruf bilgileri

- Cihazı doğrudan güneş ışınlarına maruz bırakmayınız ve ısı kaynaklarından (örn. kalorifer, ocak) uzak bir yere kurunuz. Gerekirse bir izolasyon plakası kullanınız.
- Sıcak yemeklerin ve içeceklerin önce soğuması beklenmeli.
- Donmuş gıda maddelerinin buzlarını çözmek istediğiniz zaman, bunları buzdolabının soğutma bölümüne koyunuz, buzları orada çözülsün. Dondurulmuş besinlerin soğukluğu, diğer besinlerin soğutulmasında kullanılmalıdır.
- Dolaptan bir şey alırken veya dolaba bir şey koyarken kapıyı mümkün olduğu kadar az açık tutunuz!
- Cihazın arka yüzü ara sıra bir elektrikli süpürge veya fırça ile temizlenerek, fazla elektrik tüketilmesi önlenmelidir.

Çalışma sesleri

Normal sesler

Boğuk horultu – Soğutma makinesi (kompresör) çalışıyor.

Fıkırtı, şırıltı ve tınlama sesleri – Soğutma maddesi borulardan akıyor.

Çıtlama – Motor (kompresör) devreye giriyor ve çıkıyor.

Gürültü oluşmasının önlenmesi

Cihaz düzgün durmuyor

Cihazı lütfen bir su terazisinin yardımı ile dengeli ayarlayınız. Bunun için vidalı ayakları kullanınız veya altına uygun destek koyunuz.

Cihaz "temas ediyor"

Cihazı temas ettiği mobilya veya cihazlardan uzaklaştırınız.

Çekmeceler veya raflar sallanıyor veya sıkışıyor

Dışarı çıkarılabilen parçaları kontrol ediniz ve gerekirse yeniden takınız.

Şişeler veya kaplar birbirine değiyor

Şişeleri veya kapları birbirinden biraz ayırınız.

Servisi Çağırmadan Önce ki Adımlar

Her arıza için yetkili servisimizi çağırarak gerekmez. Yetkili servisimizi çağırılmadan önce, aşağıdaki talimatların yardımıyla arızayı kendinizin giderip gideremeyeceğinizi kontrol ediniz. Garanti süresi içerisinde dahi, bu gibi durumlarda servis görevlisinin masraflarının tümünü ödemek zorundasınız.

Arızalar	Muhtemel sebepleri	Giderilmesi
Sıcaklık derecesi, yapılmış ayardan çok daha farklı.		Bazı durumlarda cihazı 5 dakika kapatmanız yeterlidir. Sıcaklık derecesi yüksekse , yani sıcaksa, birkaç saat sonra sıcaklık derecesinde ayarlanmış dereceye doğru bir yaklaşma olup olmadığını kontrol ediniz. Sıcaklık derecesi düşükse , yani çok soğuksa, sıcaklık derecesini ertesi gün tekrar kontrol ediniz.
Cihazın ışıkları yanmıyor.	Ampul bozuk.	Ampulü değiştiriniz Res. 12/B : 1. Cihazı kapatınız, elektrik fişini çekip çıkarınız veya cihazın bağlı olduğu sigortayı kapatınız. 2. Lamba kapağını arkaya doğru çekip çıkarınız. 3. Ampulü değiştiriniz (Yedek ampul, 220–240 V alternatif akım, soket E14, Watt için bozuk ampule bakınız).
	Aydınlatmanın şalteri sıkışmış Res. 12/A .	Işık şalterinin yerinden oynayıp oynamadığını kontrol ediniz.
Soğutucunun tabanı ıslak.	Eriyen suyun aktığı boru tıkanmış Res. 3 .	Eriyen su oluşunu ve boşalma borusunu temizleyiniz (cihazın temizlenmesi bölümüne bakınız).
Kompresör daha sık devreye giriyor ve daha uzun süre çalışıyor.	Cihazın kapısı çok sık açıldı. Havalandırma ızgarası tıkalı veya önü kapalı.	Kapıyı gerekmediği sürece açmayınız. Engelleri kaldırınız.

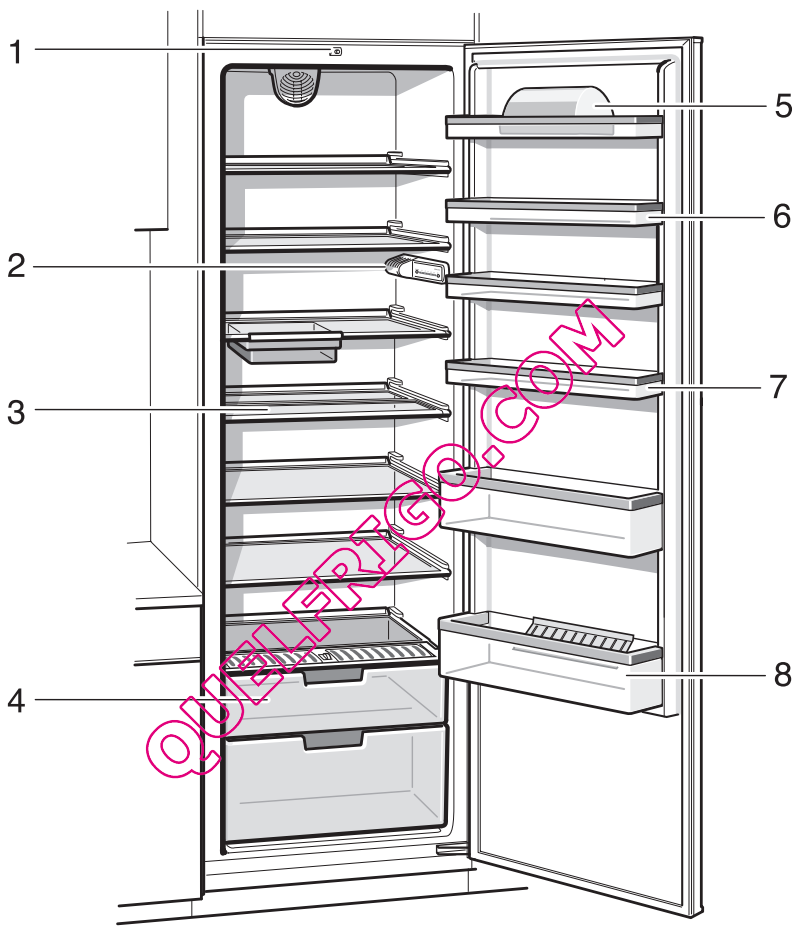
Arızalar	Muhtemel sebepleri	Giderilmesi
Isı gösterge lambası Resim 2/3 yanıp sönmüyor. (Cihazın içi çok sıcak)	Cihazın kapısı sık sık açılıp kapatıldığı için.	Cihazın kapısını gerekmediği sürece açmayınız.
	Cihaza çok miktarda taze besin yerleştirildiği için.	Süper soğutma fonksiyonu, cihaza besinler yerleştirilmeden önce çalıştırılmalıdır.
	Havalandırma deliklerinin önü kapanmış veya tıkanmış.	Tıkanıklığı gideriniz veya engelleri yok ediniz.
Hiçbir kontrol lambası yanmıyor.	Cihaz kapalı	Açma/Kapama düğmesine Resim 2/1 basınız.
	Elektrik kesilmesi; sigorta kapalı veya attı; elektrik fişi prize iyi takılmamış.	Elektriklerin kesik olup olmadığını ve sigortaları kontrol ediniz.

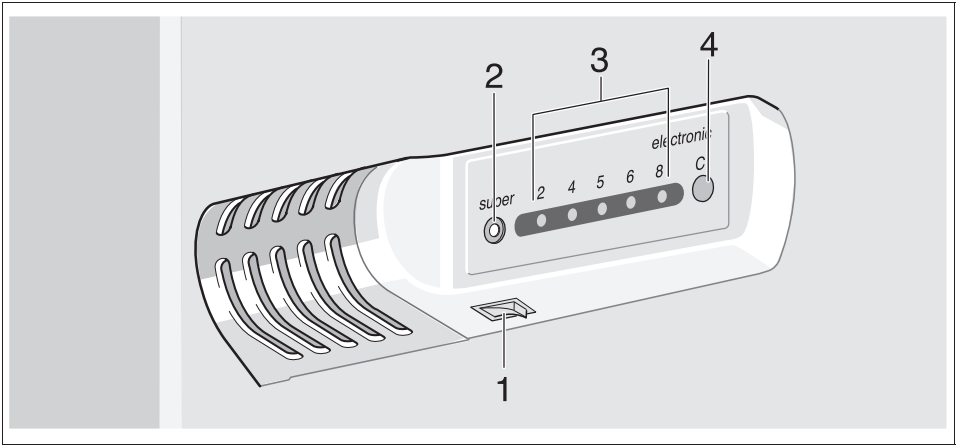
Yetkili servis

Size yakın bir yetkili servisimizi telefon rehberinde veya yetkili servis listesinde bulabilirsiniz. Lütfen yetkili servisimizi çağırdığınız zaman, cihazın ürün numarasını (E-Nr.) ve imalat numarasını (FD-Nr.) bildiriniz.

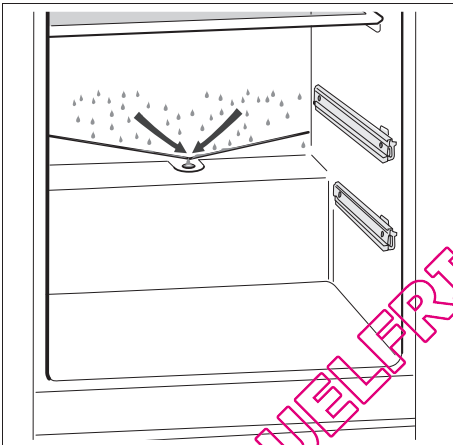
Bu numaraları, tip levhasının üzerinde bulabilirsiniz. **Resim 13**

Cihazın ürün numarasını ve imalat numarasını bildirmek suretiyle, gereksiz gidip gelme masraflarını ve zaman kaybını önlemiş olursunuz. Böylelikle kendiniz de buna bağlı fazla masraftan tasarruf etmiş olursunuz.

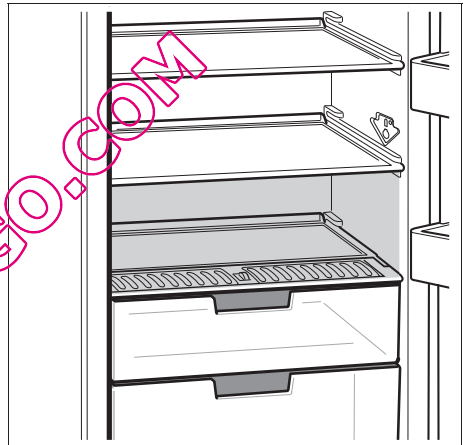




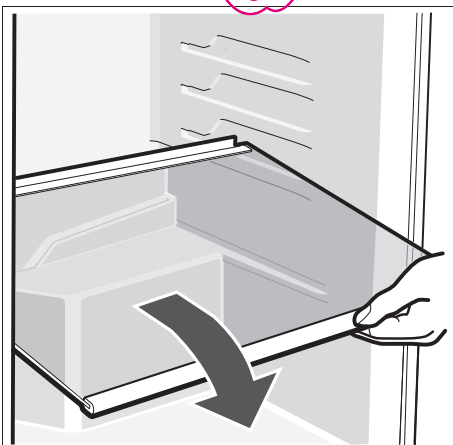
2



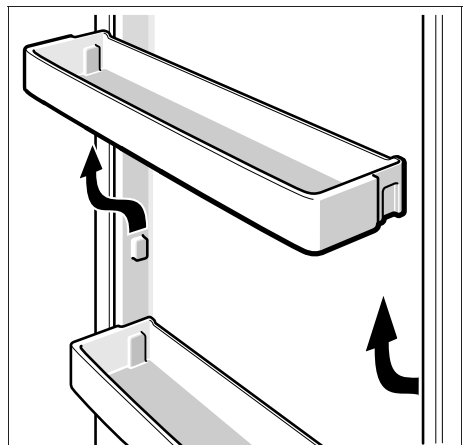
3



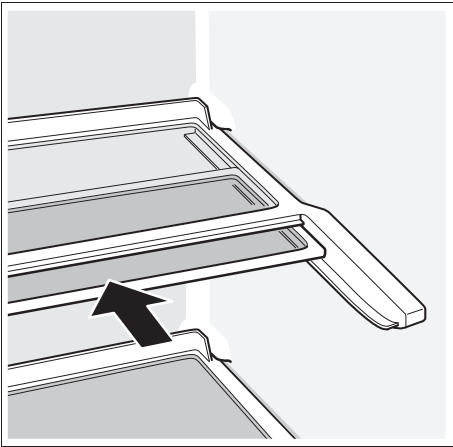
4



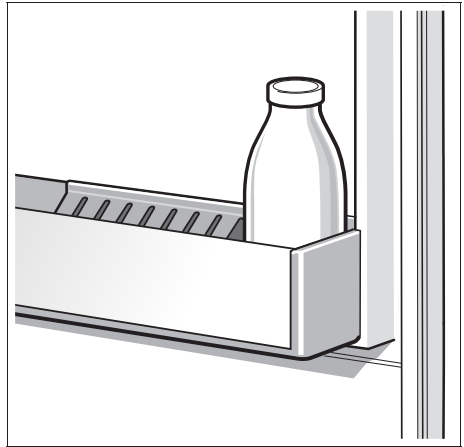
5



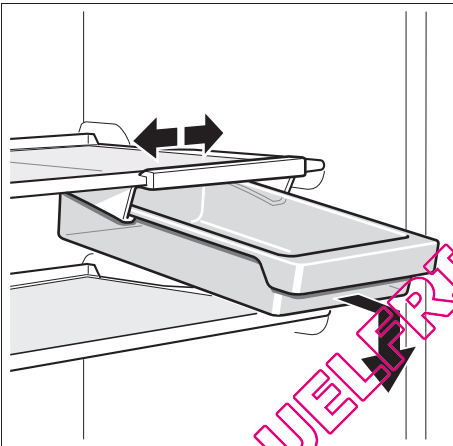
6



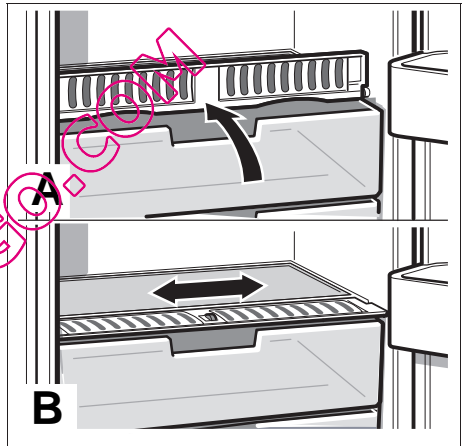
7



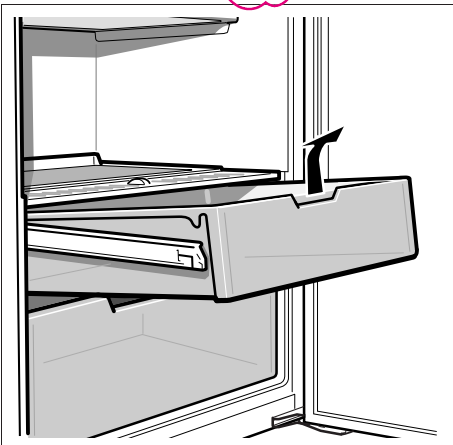
8



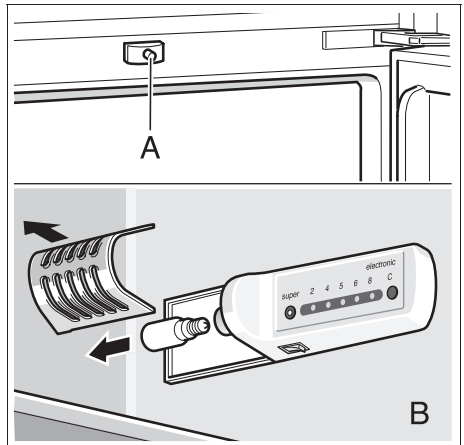
9



10

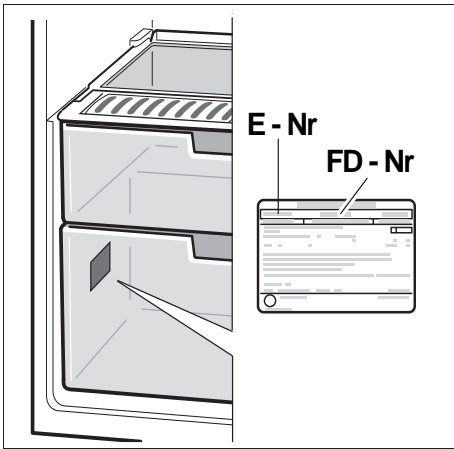


11



12

QUELPRICCO.COM



13

QUELFRIGO.COM

Bosch Infoteam (Mo-Fr: 8.00-18.00 Uhr erreichbar)

Für Produktinformationen sowie Anwendungs- und Bedienungsfragen:

Tel.: **01805 304050*** oder unter **bosch-infoteam@bshg.com**

*) 0,14 EUR/Min aus dem Festnetz der T-Com, Mobil ggfs. abweichend.

Nur für Deutschland gültig!

VDE Testing and Certification Institute

Section FG23

Merianstrasse 28

D-63069 Offenbach

EEE Yönetmeliğine Uygundur

Sous réserve de modifications.

Salvo modifiché.

Se reserva el derecho a efectuar modificaciones.

Direitos reservados quanto a alterações.

Τηρούμε το δικαίωμα αλλαγών.

Değişiklikler olabilir.

