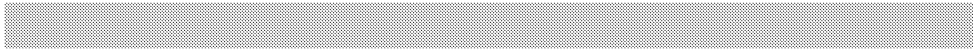


de Gebrauchsanleitung  
fr Notice d'utilisation  
nl Gebruiksaanwijzing

**KGX 33X13**  
**KGX 33X14**  
**KGX 33X93**  
**KGX 33X48**



**BOSCH**



de	3
fr	17
nl	34

QUELFRIGO.COM

## Inhalt

	Seite		Seite
Hinweise zur Entsorgung	4	Ausstattung	10
Verpackung entsorgen	4	Flaschenablage	10
Altgerät entsorgen	4	Gefrierkalender	10
<b>Sicherheits- und Warnhinweise</b>	<b>4</b>	<b>Gefrieren und Lagern</b>	<b>10</b>
Bover Sie das Gerät in Betrieb nehmen	4	Tiefkühlkost einkaufen	10
Technische Sicherheit	4	Lebensmittel einordnen	10
Beim Gebrauch	5	Gefriergut lagern	10
Kinder im Haushalt	5	Eiswürfel herstellen	10
Allgemeine Bestimmungen	5	<b>Frische Lebensmittel einfrieren</b>	<b>10</b>
<b>Aufstellen</b>	<b>6</b>	Lebensmittel selbst eingefrieren	10
Gerät ausrichten	6	<b>Supergefrieren</b>	<b>11</b>
Wechsel des Türanschlages	6	<b>Max. Gefriervermögen</b>	<b>11</b>
Gerät kennenlernen	7	Gefriergut auftauen	11
Beispiel für eine Ausstattung	7	<b>Gefriergut auftauen</b>	<b>11</b>
<b>Bedienblende</b>	<b>7</b>	<b>Gerät ausschalten und stilllegen</b>	<b>12</b>
Raumtemperatur und Belüftung beachten	8	Gerät ausschalten	12
Gerät anschließen	8	Gerät stilllegen	12
Gerät einschalten	8	<b>Gerät reinigen</b>	<b>12</b>
Hinweise zum Betrieb	8	<b>Energie sparen</b>	<b>12</b>
<b>Temperatur einstellen</b>	<b>9</b>	<b>Betriebsgeräusche</b>	<b>12</b>
Kühlraum	9	<b>Kleine Störungen selbst beheben</b>	<b>13</b>
Gefrierraum	9	<b>Kundendienst</b>	<b>14</b>
<b>Lebensmittel einordnen</b>	<b>9</b>	<b>(*) Lebensmittelhygiene - Vorschriften</b>	<b>14</b>



de

## Hinweise zur Entsorgung


### Verpackung entsorgen

Die Verpackung schützt Ihr Gerät vor Transportschäden. Alle eingesetzten Materialien sind umweltverträglich und wieder verwertbar. Bitte helfen Sie mit: Entsorgen Sie die Verpackung umweltgerecht.

Über aktuelle Entsorgungswege informieren Sie sich bitte bei Ihrem Fachhändler oder bei der Gemeindeverwaltung.

### Altgerät entsorgen

Altgeräte sind kein wertloser Abfall! Durch umweltgerechte Entsorgung können wertvolle Rohstoffe wiedergewonnen werden.

 Dieses Gerät ist entsprechend der europäischen Richtlinie 2002/96/EG über Elektro- und Elektronikaltgeräte (waste electrical and electronic equipment – WEEE) gekennzeichnet. Die Richtlinie gibt den Rahmen für eine EU-weit gültige Rücknahme und Verwertung der Altgeräte vor.

### Warnung

Bei ausgedienten Geräten

1. Netzstecker ziehen.
2. Anschlusskabel durchtrennen und mit dem Netzstecker entfernen.

Kältegeräte enthalten Kältemittel und in der Isolierung Gase. Kältemittel und Gase müssen fachgerecht entsorgt werden. Rohre des Kältemittel-Kreislaufes bis zur fachgerechten Entsorgung nicht beschädigen.

## Sicherheits- und Warnhinweise

### Bevor Sie das Gerät in Betrieb nehmen

Lesen Sie Gebrauchs- und Montageanleitung aufmerksam durch!

Sie enthalten wichtige Informationen über Aufstellen, Gebrauch und Wartung des Gerätes.

Bewahren Sie alle Unterlagen für späteren Gebrauch oder für Nachbesitzer auf.

### Technische Sicherheit

- Das Gerät enthält in geringer Menge das umweltfreundliche, aber brennbare Kältemittel R600a. Achten Sie darauf, dass die Rohre des Kältemittel-Kreislaufes bei Transport oder Montage nicht beschädigt werden. Herausspritzendes Kältemittel kann zu Augenverletzungen führen oder sich entzünden.

#### Bei Beschädigung

- Offenes Feuer oder Zündquellen vom Gerät fernhalten,
- Netzstecker ziehen,
- Raum für einige Minuten gut durchlüften,
- Kundendienst benachrichtigen.

Je mehr Kältemittel in einem Gerät ist, umso größer muss der Raum sein, in dem das Gerät steht. In zu kleinen Räumen kann bei einem Leck ein brennbares Gas-Luft-Gemisch entstehen.

Pro 8 g Kältemittel muss der Raum mindestens 1 m<sup>3</sup> groß sein. Die Menge des Kältemittels Ihres Gerätes steht auf dem Typschild im Inneren des Gerätes.



- Das Wechseln der Netzanschlussleitung und andere Reparaturen dürfen nur vom Kundendienst durchgeführt werden. Unsachgemäße Installationen und Reparaturen können den Benutzer erheblich gefährden.

## Beim Gebrauch

- Nie elektrische Geräte innerhalb des Gerätes verwenden (z. B. Heizgeräte, elektrische Eisbereiter usw.)  
**Explosionsgefahr!**
- Nie das Gerät mit einem Dampfreinigungsgerät abtauen oder reinigen! Der Dampf kann an elektrische Teile gelangen und einen Kurzschluss auslösen.  
**Stromschlaggefahr!**
- Keine Produkte mit brennbaren Treibgasen (z. B. Spraydosen) und keine explosiven Stoffe lagern.  
**Explosionsgefahr!**
- Sockel, Auszüge, Türen usw. nicht als Trittbrett oder zum Abstützen missbrauchen.
- Zum Abtauen und Reinigen Netzstecker ziehen oder Sicherung ausschalten. Am Netzstecker ziehen, nicht am Anschlusskabel.
- Hochprozentigen Alkohol nur dicht verschlossen und stehend lagern.
- Kunststoff-Teile und Türdichtung nicht mit Öl oder Fett verschmutzen. Kunststoff-Teile und Türdichtung werden sonst porös.
- Be- und Entfüllungsöffnungen für das Gerät nie abdecken oder zustellen.
- Im Gefrierraum keine Flüssigkeiten in Flaschen und Dosen lagern (besonders kohlenensäurehaltige Getränke). Flaschen und Dosen können platzen!

- Nie Gefriergut sofort, nachdem es aus dem Gefrierraum genommen wird, in den Mund nehmen.  
**Gefrierverbrennungsgefahr!**
- Vermeiden Sie längeren Kontakt der Hände mit dem Gefriergut, Eis oder den Verdampferrohren usw.  
**Gefrierverbrennungsgefahr!**
- Reifschicht und festgefrorenes Gefriergut nicht mit Messer oder spitzem Gegenstand abschaben. Sie könnten damit die Kältemittelrohre beschädigen. Herausspritzendes Kältemittel kann sich entzünden oder zu Augenverletzungen führen.

## Kinder im Haushalt

- Verpackung und deren Teile nicht Kindern überlassen. Erstickungsgefahr durch Faltpapier und Folien!
- Das Gerät ist kein Spielzeug für Kinder!
- Bei Gerät mit Türschloss: Schlüssel außer Reichweite von Kindern aufbewahren!

## Allgemeine Bestimmungen

Das Gerät eignet sich

- zum Kühlen und Gefrieren von Lebensmitteln,
- zur Eisbereitung.

Das Gerät ist nur für die Verwendung im Haushalt bestimmt.

Das Gerät ist funktentstört nach EU-Richtlinie 89/336/EEC.

Der Kältekreislauf ist auf Dichtheit geprüft.

Dieses Erzeugnis entspricht den einschlägigen Sicherheitsbestimmungen für Elektrogeräte (EN 60335/2/24).

de

---

## Aufstellen

Zum Aufstellen eignet sich ein trockener, belüftbarer Raum. Der Aufstellplatz sollte nicht direkter Sonnenbestrahlung ausgesetzt und nicht in der Nähe einer Wärmequelle wie Herd, Heizkörper etc. sein. Wenn das Aufstellen neben einer Wärmequelle unvermeidbar ist, verwenden Sie eine geeignete Isolierplatte oder halten Sie folgende Mindestabstände zur Wärmequelle ein:

Zu Elektroherden 3 cm.

Zu Öl- oder Kohleanstellherden 30 cm.

Geräte mit aufgesetzten Griffen benötigen auf der Anschlagseite mindestens 55 mm Wandabstand, damit die Tür 90° geöffnet werden kann.

---

## Gerät ausrichten

### Bild 8

Gerät auf den vorgesehenen Platz stellen und ausrichten.

Zum Verstellen der Schraubfüße einen Schraubenschlüssel verwenden.

---

## Wechsel des Türanschlages

Wir empfehlen den Türanschlag durch unseren Kundendienst wechseln zu lassen.

Vor dem Umbau, Netzstecker ziehen oder die Sicherung auslösen.

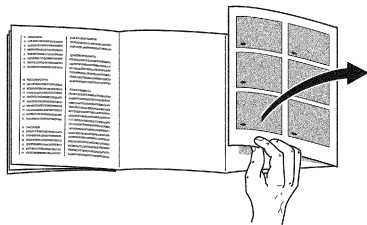
**Achtung! Gerät vorsichtig auf die Rückseite legen.**

Montage in Reihenfolge der Zahlen.

**Bild 9**

QUELFRIGO.COM

## Gerät kennenlernen



Bitte klappen Sie die letzte Seite mit den Abbildungen aus.  
Diese Gebrauchsanweisung gilt für mehrere Modelle.

Abweichungen bei den Abbildungen sind möglich.

## Beispiel für eine Ausstattung

### Bild 1

(\* nicht bei allen Modellen)

- 1–4 Bedienblende
- 5 Temperaturwähler Kühlraum
- 6 Lichtschalter
- 7 Innenbeleuchtung
- 8 Flaschenablage
- 9 Luftaustrittsöffnung
- 10 Ablagen im Kühlraum
- 11 Obst- und Gemüsebehälter
- 12 Gefriergutschale
- 13 Gefrierrost
- 14 Schraubfüße
- 15 Ablage für Eier
- 16 Ablage für kleine Flaschen
- 17 Ablage für große Flaschen
- \*18 Kälteakku/Gefrierkalender

- A Kühlraum
- B Gefrierraum

## Bedienblende

### Bild 1

- 1 Ein/Aus-Taste
- 2 Temperatur-Einstelltaste  
Gefrierraum

Von  $-16^{\circ}\text{C}$  bis ca.  $-22^{\circ}\text{C}$  einstellbar.

Taste so oft drücken, bis gewünschtes Temperatur-Lämpchen leuchtet.  
Der zuletzt eingestellte Wert wird gespeichert.

- 3 Temperaturanzeige-Lämpchen  
Gefrierraum

Die Zahlen bei den Temperaturanzeige-Lämpchen zeigen die Temperatur in  $^{\circ}\text{C}$  an.  
Das leuchtende Lämpchen zeigt die eingestellte Temperatur an.

- 4 Supergefrieren-Taste

Dient zum Ein- und Ausschalten des Supergefrierens.

Das leuchtende Lämpchen zeigt die Inbetriebnahme an.



de

## Raumtemperatur und Belüftung beachten

Die Klimaklasse steht auf dem Typenschild. Sie gibt an, innerhalb welcher Raumtemperaturen das Gerät betrieben werden kann.

Klimaklasse	zulässige Raumtemperatur
SN	+10 °C bis 32 °C
N	+16 °C bis 32 °C
ST	+16 °C bis 38 °C
T	+16 °C bis 43 °C

## Belüftung

### Bild 2

Die Luft an der Rückwand des Geräts erwärmt sich. Die erwärmte Luft muss ungehindert abziehen können. Die Kühlmaschine muss sonst mehr leisten. Dies erhöht den Stromverbrauch. Daher: Nie Be- und Entlüftungsöffnungen abdecken oder zustellen!

## Gerät anschließen

Nach dem Aufstellen des Gerätes mind. ½ Stunde warten, bis das Gerät in Betrieb genommen wird. Während des Transports kann es vorkommen, dass sich das im Verdichter enthaltene Öl im Kältesystem verlagert.

Vor der ersten Inbetriebnahme den Innenraum des Gerätes reinigen (siehe Reinigen).

Die Steckdose sollte frei zugänglich sein.

Das Gerät an 220–240 V/50 Hz Wechselstrom über eine vorschriftsmäßig installierte Steckdose anschließen.

Die Steckdose muss mit einer 10-16A Sicherung oder höher abgesichert sein.

**Bei Geräten, die in nicht-europäischen Ländern betrieben werden, ist auf dem Typenschild zu überprüfen, ob die angegebene Spannung und Stromart mit den Werten Ihres Stromnetzes übereinstimmt. Das Typenschild befindet sich im Gerät links unten. Ein eventuell notwendiger Austausch der Netzanschlussleitung darf nur durch einen Fachmann erfolgen.**

## Gerät einschalten

Ein/Aus-Taste Bild 1 drücken. Das Gerät beginnt zu kühlen.

Die Innenraumbeleuchtung im Kühlraum leuchtet bei geöffneter Tür.

Vom Werk aus hat das Gerät eine Grundeinstellung von:

Kühlraum: ca. +4 °C

Gefrierraum: –18 °C

## Hinweise zum Betrieb

- Durch das vollautomatische Nofrost-System bleibt der Gefrierraum und Kühlraum eisfrei. Ein Abtauen ist nicht mehr notwendig.
- Die Stirnseiten des Gehäuses werden teilweise leicht beheizt, dies verhindert Schwitzwasserbildung im Bereich der Türdichtung.
- Die Gerätetüren haben zwei unterschiedliche Türöffnungswinkel. Beim Öffnen einer Gerätetür kann es vorkommen, dass die zweite Türe sich etwas bewegt. Das ist technisch bedingt und braucht Sie nicht zu beunruhigen.

- Sollte sich nach dem Schließen des Gefriertraumes die Tür nicht sofort wieder öffnen lassen, warten Sie bitte zwei bis drei Minuten, bis sich der entstandene Unterdruck ausgeglichen hat.

## Temperatur einstellen

### Kühlraum

Temperatur-Wähler Bild 1/5 auf eine Einstellung drehen.

Eine größere Einstellung ergibt eine tiefere Temperatur im Kühlraum.

Wir empfehlen:

- für langfristige Lagerung von Lebensmitteln:  
**mittlere** Regler-Einstellung
- eine **große** Regler-Einstellung nur vorübergehend einstellen bei:  
Häufigem Tür öffnen, Einlegen großer Mengen Lebensmittel im Kühlraum.

Für empfindliche Lebensmittel empfehlen wir die Lebensmittel nicht wärmer als bei +4 °C zu lagern.

Es werden bei mittlerer Regler-Einstellung ca. +4 °C erreicht.

### Gefrierraum

Die Einstellwerte können geändert werden, siehe Beschreibung zur Bedienblende

## Lebensmittel einordnen

**Beim Einordnen der Lebensmittel beachten:**

- Lebensmittel gut verpackt oder abgedeckt einordnen. Dadurch bleiben Aroma, Farbe und Frische erhalten. Außerdem werden Geschmacksübertragungen und Verfärbungen der Kunststoffteile vermieden.
- Warme Speisen und Getränke erst abkühlen lassen, dann ins Gerät stellen.
- Luftaustritts-Öffnungen im Kühlraum nicht mit Lebensmittel blockieren, um die Luftzirkulation nicht zu beeinträchtigen. Lebensmittel, die unmittelbar vor den Luftaustritts-Öffnungen gelagert werden, können durch die ausströmende Kaltluft gefrieren.

**Wir empfehlen, die Lebensmittel wie folgt einzuordnen:**

- **Im Gefrierfach:** Tiefkühlkost, Eiswürfel, Speiseeis
- **Auf den Ablagen** im Kühlraum (von oben nach unten): Backwaren, fertige Speisen, Molkerei-Produkte, Fleisch und Wurst
- **Im Gemüsebehälter:** Gemüse, Salat, Obst
- In der **Tür** (von oben nach unten): Butter, Käse, Eier, Tuben, kleine Flaschen, große Flaschen, Milch, Safttüten.

de

---

## Ausstattung

nicht bei allen Modellen

### Flaschenablage

#### Bild 4

In der Flaschenablage können Flaschen sicher abgelegt werden. Die Halterung ist variabel.

### Gefrierkalender

#### Bild 6

Die Zahlen bei den Symbolen geben die zulässige Lagerdauer in Monaten für das Gefriergut an. Bei fertiger Tiefkühlkost, die im Handel erhältlich ist, ist das Herstellungsdatum oder das Haltbarkeitsdatum zu beachten.

---

## Gefrieren und Lagern

### Tiefkühlkost einkaufen

Verpackung darf nicht beschädigt sein.

Haltbarkeitsdatum beachten.

Temperatur in der Verkaufstruhe  $-18^{\circ}\text{C}$  oder tiefer.

Tiefkühlkost möglichst in einer Isoliertasche transportieren und schnell in den Gefrierraum legen.

### Lebensmittel einordnen

Größere Mengen Lebensmittel vorzugsweise in den obersten Fächern eingefrieren, dort werden sie besonders schnell und somit auch schonend eingefroren. Die Lebensmittel breitflächig in die Fächer bzw. in die Gefriergutschalen legen. Bereits gefrorene Lebensmittel dürfen nicht mit den frisch einzufrierenden Lebensmitteln in Berührung kommen. Gegebenenfalls durchgefrorene Lebensmittel in die Gefriergutschalen umstapeln.

### Gefriergut lagern

- Wichtig für einwandfreie Luftzirkulation im Gerät, Gefriergutschalen bis zum Anschlag einschieben.
- Sind sehr viele Lebensmittel unterzubringen, kann man alle Gefriergutschalen bis auf die unterste aus dem Gerät herausnehmen und die Lebensmittel direkt auf den Gefrierrosten stapeln. Zum Herausnehmen, Gefriergutschalen bis zum Anschlag herausziehen, vorn anheben und herausnehmen.

### Eiswürfel herstellen

Eisschale  $\frac{3}{4}$  mit Wasser füllen und auf den Boden des Frosterfaches stellen. Festgefrorene Eisschale nur mit stumpfem Gegenstand lösen (Löffelstiel).

Zum Lösen der Eiswürfel Eisschale kurz unter fließendes Wasser halten oder leicht verwinden.

---

## Frische Lebensmittel einfrieren

### Lebensmittel selbst eingefrieren

Werden Lebensmittel selbst eingefroren, nur frische, einwandfreie Lebensmittel verwenden.

#### Zum Einfrieren geeignet sind:

Fleisch- und Wurstwaren, Geflügel und Wild, Fisch, Gemüse, Kräuter, Obst, Backwaren, Pizza, fertige Speisen, Speisereste, Eigelb und Eiweiß.

#### Zum Einfrieren nicht geeignet sind:

Ganze Eier in der Schale, Sauerrahm und Mayonnaise, Blattsalate, Radieschen, Rettiche und Zwiebel.



### Blanchieren von Gemüse und Obst

Damit Farbe, Geschmack, Aroma und Vitamin "C" erhalten bleiben, sollte Gemüse und Obst vor dem Einfrieren blanchiert werden.

Beim Blanchieren wird das Gemüse und Obst kurzzeitig in kochendes Wasser getaucht.

Literatur über das Einfrieren, wo auch das Blanchieren beschrieben wird, gibt es im Buchhandel.

### Supergefrieren

Lagern bereits Lebensmittel im Gefrierraum, ist einige Stunden vor dem Einlegen frischer Ware das "Supergefrieren" einzuschalten. Im allgemeinen genügen 4–6 Stunden.

Soll das max. Gefriervermögen genutzt werden, benötigt man 24 Stunden. Kleinere Mengen Lebensmittel (bis zu 2 kg) können ohne Supergefrieren eingefroren werden.

Zum Einschalten die Supergefrieren-Taste **Bild 1/4** drücken.

Das Supergefrieren schaltet automatisch nach spätestens 2 ½ Tagen ab.

### Max. Gefriervermögen

Lebensmittel sollen möglichst schnell bis zum Kern durchgefroren werden. Nur so bleiben Vitamine, Nährwert, Aussehen und Geschmack erhalten. Das max. Gefriervermögen Ihres Gerätes deshalb nicht überschreiten.

### Gefriervermögen

Angaben über das max. Gefriervermögen in 24 Stunden finden Sie auf dem Typenschild.

### Gefriergut auftauen

Je nach Art und Verwendungszweck kann zwischen folgenden Möglichkeiten gewählt werden:

- bei Raumtemperatur
- im Kühlschrank
- im elektrischen Backofen, mit/ohne Heißluftventilator
- im Mikrowellengerät

#### Hinweis

An- oder aufgetautes Gefriergut nicht wieder eingefrieren. Erst nach dem Verarbeiten zu einem Fertiggericht (gekocht oder gebraten) kann es erneut eingefroren werden.

Die max. Lagerdauer des Gefriergrundes nicht mehr voll nutzen.

de

---

## Gerät ausschalten und stilllegen

### Gerät ausschalten

Ein/Aus-Taste **Bild 1/1** drücken.

### Gerät stilllegen

Wenn Sie das Gerät längere Zeit nicht benutzen:

1. Netzstecker ziehen
2. Gerät reinigen
3. Geräte-Türen offen lassen.

---

## Gerät reinigen

- Netzstecker ziehen oder Sicherung auslösen.
- Gefriergut herausnehmen und an einem kühlen Ort lagern. Kälteakku (wenn beiliegend) auf die Lebensmittel legen.
- Reinigen Sie das Gerät mit lauwarmem Wasser und etwas Spülmittel.

### **⚠ Achtung**

Türdichtung nur mit klarem Wasser reinigen und gründlich trockenreiben.

Reinigungswasser darf nicht in die Bedienblende gelangen.

Keine sandhaltigen oder säurehaltigen Putz- und Lösungsmittel verwenden.

---

## Energie sparen

- Gerät in einem trockenen, belüftbaren Raum aufstellen; nicht direkt in der Sonne oder in der Nähe einer Wärmequelle (z. B. Heizkörper, Herd). Sonst eine Isolierplatte verwenden.
- Warme Speisen und Getränke außerhalb des Gerätes abkühlen lassen.
- Das Gefriergut zum Auftauen in den Kühlschrank geben. Die Kälte des Gefriergutes zur Kühlung von Lebensmitteln nutzen.
- Gerätetür so kurz wie möglich öffnen.
- Die Geräterückseite sollte gelegentlich mit einem Staubsauger oder Pinsel gereinigt werden, um einen erhöhten Stromverbrauch zu vermeiden.
- Erforderlicher Abstand von 60 mm zur Rückwand einhalten. Dabei kann die erwärmte Luft ungehindert abziehen.

---

## Betriebsgeräusche

### Ganz normale Geräusche

**Brummen** – Kälteaggregat läuft.

**Blubbernde, surrende oder gurgelnde Geräusche** – Kältemittel fließt durch die Rohre.

**Klicken** – Motor schaltet ein oder aus.

**Knacken** – automatische Abtauung erfolgt.

## Geräusche, die sich leicht beheben lassen

### Das Gerät steht uneben

Bitte richten Sie das Gerät mit Hilfe einer Wasserwaage eben ein. Verwenden Sie dazu die Schraubfüße oder legen Sie etwas unter.

### Das Gerät "steht an"

Bitte rücken Sie das Gerät von anstehenden Möbeln oder Geräten weg.

### Schubladen, Körbe oder Abstellflächen wackeln oder klemmen

Prüfen Sie bitte die herausnehmbaren Teile und setzen Sie sie eventuell neu ein.

### Gefäße berühren sich

Rücken Sie bitte die Flaschen oder Gefäße leicht auseinander.

## Kleine Störungen selbst beheben

### Bevor Sie den Kundendienst rufen:

Überprüfen Sie, ob Sie die Störung aufgrund der folgenden Hinweise selbst beheben können.

Sie müssen die Kosten für Beratung durch den Kundendienst selbst übernehmen – auch während der Garantiezeit!

Störung	Mögliche Ursache	Abhilfe
Die Beleuchtung funktioniert nicht.	Die Glühlampe ist defekt.	Glühlampe austauschen <b>Bild 3</b> <ol style="list-style-type: none"> <li>1. Netzstecker ziehen bzw. Sicherung ausschalten.</li> <li>2. Glühlampe wechseln (Ersatzlampe max. 15 W, 220–240 V Wechselstrom, Sockel E14).</li> </ol>
	Der Lichtschalter klemmt. <b>Bild 1/6</b>	Prüfen, ob er sich bewegen lässt.
Die Temperatur im Kühlraum ist zu kalt.	Kältere Gefrierraumtemperaturen können auch kältere Kühlraumtemperaturen bewirken. Dieses ist kältetechnisch bedingt.	Temperatur im Kühlraum etwas wärmer stellen.  Falls dies nicht ausreicht, z. B. bei zu kalten Umgebungstemperaturen, stellen Sie auch noch die Gefrierraumtemperatur wärmer.



de

Störung	Mögliche Ursache	Abhilfe
Keine Anzeige leuchtet.	Stromausfall; die Sicherung hat ausgelöst; der Netzstecker sitzt nicht fest.	Prüfen, ob Strom vorhanden ist, Sicherung muss eingeschaltet sein.
Die Temperatur im Gefrier- raum ist zu warm.	<ul style="list-style-type: none"><li>• Gefrierraumtür ist offen.</li><li>• Die Be- und Entlüftungs- öffnungen sind verdeckt.</li><li>• Es wurden zu viele Lebens- mittel auf einmal zum Gefrie- ren eingelegt.</li></ul>	<p>Tür schließen.</p> <p>Be- und Entlüftung sicherstellen.</p> <p>Max. Gefriervermögen nicht über- schreiten.</p>
Gefrierraumtür war lange Zeit offen; Temperatur wird nicht mehr erreicht.	Der Verdampfer (Kältererzeuger) im Nofrost-System ist stark vereist, so dass er nicht mehr vollautomatisch abtaut.	<p>Zum Abtauen des Verdampfers, Gefriergut mit den Fächern herausnehmen und gut isoliert an einem kühlen Platz lagern.</p> <p>Gerät ausschalten und von der Wand wegrücken. Gerätetür offen lassen.</p> <p>Nach ca 20 Min. beginnt das Tauwasser in die Verdunstungsschale auf der Geräterückseite zu laufen. Um ein Überlaufen der Verdunstungsschale in diesem Fall zu vermeiden, Tauwasser mit einem Schwamm aufsaugen.</p> <p>Wenn kein Tauwasser mehr in die Verdunstungsschale läuft, ist der Verdampfer abgetaut. Innenraum reinigen. Gerät wieder in Betrieb nehmen.</p>

## Kundendienst

Einen Kundendienst in Ihrer Nähe finden Sie im Telefonbuch oder im Kundendienst-Verzeichnis. Geben Sie bitte dem Kundendienst die Erzeugnisnummer (E-Nr.) und die Fertigungsnummer (FD) des Gerätes an.

Sie finden diese Angaben auf dem Typenschild. **Bild 7**

Bitte helfen Sie durch Nennung der Erzeugnis- und Fertigungsnummer mit, unnötige Anfahrten zu vermeiden. Sie sparen die damit verbundene Mehrkosten.

## (\*) Lebensmittelhygiene-Vorschriften

Verehrter Kunde,

entsprechend der französischen Verordnung zur Vermeidung von Listerien im Kühlraum, möchten wir Sie bitten, folgende Hinweise zu beachten.

- Reinigen Sie den Innenraum des Kühlschranks häufig mit einem schonenden Reinigungsmittel das die Metallteile nicht oxidieren lässt (z.B. lauwarmes Wasser mit etwas Handspülmittel).  
Die gereinigten Oberflächen anschließend mit Hilfe von Essig- bzw. Zitronenwasser oder einem im Handel erhältlichen keimtötendem Mittel, das für Kühlgeräte geeignet ist desinfizieren. (Bei Metallteilen zuvor die Verträglichkeit an einer unauffälligen Stelle testen).
- Entfernen Sie die Handelsverpackungen bevor Sie die Lebensmittel in den Kühlraum einlegen (z.B. Karton auf dem die Joghurtbecher angeboten werden).
- Damit es im Kühlraum nicht zu warm wird, gekochte Speisen außerhalb des Gerätes auf Raumtemperatur abkühlen lassen. Die Tür nicht unnötig öffnen und nicht zu lange geöffnet lassen. Die Lebensmittel so einlagern, dass die Luft frei zirkulieren kann.
- Um eine Kontaminationen zwischen artverschiedenen Lebensmittel zu vermeiden, die Lebensmittel getrennt voneinander, gut verpackt oder in Behältern abgedeckt einordnen.
- Beim Zubereiten der Speisen, die Lebensmittel nur mit gewaschenen Händen anfassen. Vor Zubereitung von weiteren Speisen die Hände wiederholt waschen. Vor dem Essen ebenfalls die Hände die Hände waschen.
- Reinigen Sie bereits benutzte Küchenutensilien (Kochlöffel, Schneidebrett, Küchenmesser usw.) bevor Sie diese neu einsetzen.

### Zone für empfindliche Lebensmittel

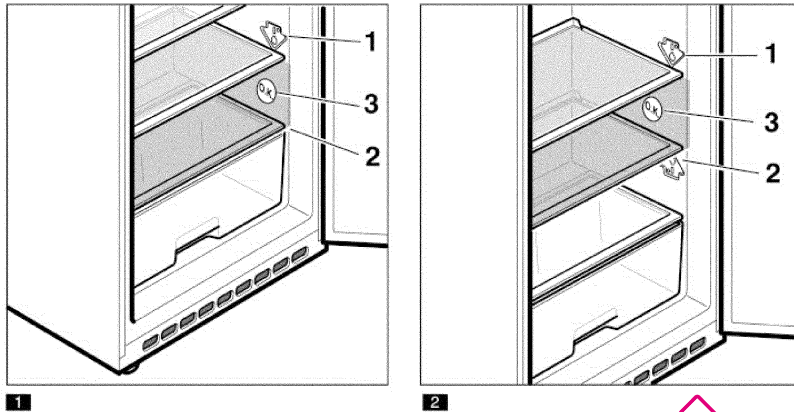
Bewahren Sie die Lebensmittel entsprechend ihrer Art in der richtigen Temperaturzone auf (siehe Gebrauchsanweisung).



Die „Zone für empfindliche Lebensmittel“ ist gekennzeichnet mit hier aufgeführtem Pfeil. Je nach Modell liegt diese Zone ganz unten zwischen dem seitlich eingepprägten Pfeil und der darunter liegenden Glasablage (Bild 1/1 und 2) oder zwischen den beiden Pfeilen (Bild 2/1 und 2) oder wenn keine eingepprägten Pfeile vorhanden sind im ganzen Kühlraum ausgenommen der Türbereich.

\* Nicht bei allen Modellen

de



Diese Zone ist optimal zum Frischhalten von leicht verderblichen Lebensmitteln die eine **Lagertemperatur kälter als 4 •C** benötigen, wie: Fleisch, Geflügel, Fisch, Wurstwaren, Fertiggerichte, Salatmischungen, Süßspeisen auf Eier- bzw. Cremebasis, frische Teige, Pizza, Quiche, frische Produkte und Rohmilchkäse, verwendungsfertige Käse im Kunststoffbeutel.

### Temperaturanzeiger (Bild 1/3 und 2/3)

Den Temperaturanzeiger nicht der Sonnenbestrahlung aussetzen und nicht in den Mund nehmen.

Der **Temperaturanzeiger zeigt Temperaturen unter 4 •C an** und dient zum Ermitteln der dazu notwendigen Einstellung des Temperaturreglers. Temperaturregler, je nach Umgebungstemperatur zwischen Ziffer 2 und 3 einstellen. Bei gradgenauer Einstellmöglichkeit auf 4 •C oder kälter einstellen.

Nach ca. 12 Stunden, wenn die Temperatur unter 4 •C abgesunken ist, wechselt die Farbe des Temperaturanzeigers von schwarz auf grün, zusätzlich ist „**O.K.**“ lesbar. (Wenn nicht, Temperaturwähler, Schritt für Schritt kälter stellen.)



Korrekte  
Einstellung



Temperatur zu hoch,  
Temperaturregler kälter  
stellen



## fr Table des matières

Conseils pour la mise au rebut .....	18	Rangement des produits alimentaires .....	24
Consignes de sécurité et avertissements .....	18	Equipement .....	25
Installation .....	20	Congélation et rangement de produits surgelés .....	25
Ajuster l'appareil .....	21	Congélation de produits frais .....	26
Inversion du sens d'ouverture de porte .....	21	Supercongélation .....	27
Présentation de l'appareil .....	21	Capacité de congélation max. ....	27
Bandeau de commande .....	22	Décongélation de produits surgelés .....	27
Consignes pour la température ambiante et l'aération .....	22	Economies d'énergie .....	28
Branchement de l'appareil .....	23	Bruits de fonctionnement .....	28
Enclenchement de l'appareil .....	23	Remédier soi même aux petites pannes .....	29
Réglage de la température .....	24	Service après-vente .....	31
		(*)Respect des règles d'hygiène alimentaire .....	32

QUELFRIGO.COM

---

## Conseils pour la mise au rebut


### Mise au rebut de l'emballage

L'emballage protège votre appareil contre les dégâts qu'il pourrait subir en cours de transport. Tous les matériaux qui le constituent sont compatibles avec l'environnement et recyclables. Aidez-nous à recycler l'emballage en respectant l'environnement.

Pour savoir comment vous débarrasser de l'emballage, veuillez consulter votre revendeur ou les services administratifs de votre mairie.

### Mise au rebut de l'ancien appareil

Les appareils usagés ne sont pas des déchets sans valeur. Leur élimination dans le respect de l'environnement permet d'en récupérer de précieuses matières premières.

 Cet appareil est marqué selon la directive européenne 2002/96/CE relative aux appareils électriques et électroniques usagés (waste electrical and electronic equipment – WEEE). La directive définit le cadre pour une reprise et une récupération des appareils usagés applicables dans les pays de la CE.

### Attention

Avant de mettre au rebut l'appareil qui ne sert plus :

1. Débranchez la fiche mâle de la prise de courant.
2. Sectionnez le cordon d'alimentation puis enlevez-le avec la fiche mâle.

Les appareils frigorifiques contiennent des fluides frigorigènes et des gaz isolants qui nécessitent une mise au rebut adéquate. Veillez à ce que les tuyaux du circuit frigorifique de votre appareil ne soient pas endommagés jusqu'à son élimination dans les règles de l'art. Jusqu'à l'enlèvement de l'appareil, veillez bien à ce que son circuit frigorifique ne soit pas endommagé.

---

## Consignes de sécurité et avertissements

### Avant de mettre l'appareil en service

Veillez lire attentivement et entièrement les informations figurant dans les notices d'utilisation et de montage.

Elle contiennent des remarques importantes concernant l'installation, l'utilisation et l'entretien de l'appareil. Conservez toute la documentation pour pouvoir la consulter à nouveau ultérieurement ou si l'appareil doit changer un jour de propriétaire.

## Sécurité technique

- Cet appareil contient une petite quantité d'un fluide réfrigérant écologique mais inflammable, le R 600a. Pendant le transport et la mise en place de l'appareil, veillez à ne pas endommager les tuyauteries du circuit frigorifique. Si le fluide réfrigérant jaillit, il peut provoquer des lésions oculaires ou s'enflammer.

### Si l'appareil est endommagé

- De l'appareil, éloignez toute flamme nue ou source d'inflammation.
- Débranchez la fiche mâle de la prise de courant.
- Aérez bien la pièce pendant quelques minutes.
- Prévenez le service après-vente.

Plus l'appareil contient du fluide réfrigérant et plus grande doit être la pièce dans laquelle il se trouve. Dans les pièces trop petites, un mélange gaz-air inflammable peut se former en cas de fuite.

Comptez 1 m<sup>3</sup> de volume minimum de la pièce pour 8 g de fluide réfrigérant. La quantité de fluide présente dans l'appareil est indiquée sur la plaque signalétique située à l'intérieur de ce dernier.

- Le changement de cordon d'alimentation et d'autres réparations sont exclusivement réservées au service après-vente. Les installations et réparations inexpertes peuvent engendrer des risques considérables pour l'utilisateur.

## Pendant l'utilisation

- N'utilisez jamais d'appareils électriques à l'intérieur de l'appareil (par ex. des appareils de chauffage, sorbetières électriques, etc.). **Risque d'explosion !**
- Ne dégivrez ni ne nettoyez jamais l'appareil avec un nettoyeur à vapeur. La vapeur risque d'atteindre des pièces électriques et de provoquer un court-circuit. **Risques d'électrocution !**
- Ne stockez dans l'appareil ni produits contenant des gaz propulseurs inflammables (par ex. bombes aérosols) ni produits explosifs. **Risque d'explosion !**
- Ne vous servez pas des socles, clayettes et portes comme marchepieds ou pour vous appuyer.
- Pour dégivrer et nettoyer l'appareil, débranchez la fiche mâle de la prise de courant ou retirez le fusible / désarmez le disjoncteur. Pour débrancher l'appareil, tirez sur la fiche mâle et non pas sur son cordon.
- Stockez les boissons fortement alcoolisées en position verticale dans des récipients bien fermés.
- L'huile et la graisse ne doivent pas entrer en contact avec les parties en matières plastiques et le joint de porte. Ces derniers pourraient sinon devenir poreux.
- Ne recouvrez et n'obstruez jamais les orifices de ventilation de l'appareil.

fr

- Dans le compartiment congélateur, ne stockez pas de boissons, gazeuses en particulier, en bouteilles ou en boîtes car elles éclateraient. Les bouteilles et les boîtes risqueraient d'éclater!
- Ne portez jamais des produits surgelés à la bouche immédiatement après les avoir sortis du compartiment congélateur.

**Risque de gelures!**

- Évitez tout contact prolongé des mains avec les produits surgelés, avec la glace ou les conduites de l'évaporateur.  
**Risque de gelures!**
- Ne tentez jamais de racler le givre ou la glace avec un couteau. Vous risqueriez d'endommager les tuyaux de fluide réfrigérant. Ce fluide, en fuyant, pourrait s'enflammer et vous blesser aux yeux.

### Les enfants et l'appareil

- Ne permettez jamais aux enfants de jouer avec l'emballage et ses pièces constitutives. Ils risquent de s'étouffer avec les cartons pliants et les feuilles de plastique !
- L'appareil n'est pas un jouet, éloignez les enfants.
- Si l'appareil est équipé d'une serrure : rangez la clé hors de portée des enfants.

### Dispositions générales

L'appareil convient pour

- Réfrigérer et congeler des aliments.
- Préparer des glaçons.

Cet appareil est destiné à un usage domestique.

L'appareil a été antiparasité conformément à la directive UE 89/336/CEE.

Le circuit frigorifique a subi un contrôle d'étanchéité.

Ce produit est conforme aux dispositions de sécurité applicables aux appareils électriques (EN 60335-2/24).

### Installation

Un local sec et aéré convient pour installer l'appareil. Evitez de placer l'appareil à un endroit directement exposé aux rayons solaires ou à proximité d'une source de chaleur telle une cuisinière, un radiateur, etc. Si l'installation près d'une source de chaleur est inévitable, utilisez une plaque isolante appropriée ou respectez les distances minimales suivantes:

3 cm par rapport à une cuisinière électrique,  
30 cm par rapport à un appareil de chauffage au fuel ou au charbon.

Les appareils à poignée saillante requièrent, sur le côté où la porte bute contre le mur, un espace d'au moins 55 mm par rapport à ce dernier afin que la porte puisse s'ouvrir à 90°.



## Ajuster l'appareil

### Fig. 8

Amenez l'appareil sur l'emplacement prévu puis ajustez-le pour qu'il se retrouve bien d'aplomb.

Pour modifier le réglage des pieds à vis, servez-vous d'une clé à fourche.

## Inversion du sens d'ouverture de porte

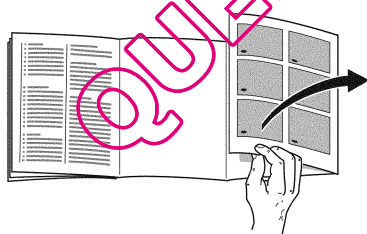
Nous recommandons de confier l'inversion du sens d'ouverture de porte à notre service après-vente.

Avant la transformation, débranchez la fiche mâle de la prise de courant ou ramenez le disjoncteur en position éteinte.

**Attention ! Couchez prudemment l'appareil sur le côté.**

Effectuez le montage dans l'ordre des chiffres. **Fig. 9**

## Présentation de l'appareil



Veuillez déplier la dernière page, illustrée, de la notice. La présente notice d'utilisation vaut pour plusieurs modèles.

Selon le modèle, l'appareil peut différer du contenu des illustrations.

## Exemple d'équipement

### Fig. 1

(\*selon le modèle)

- 1-4 **Bandeau de commande**
- 5 **Thermostat du compartiment réfrigérateur**
- 6 **Interrupteur d'éclairage**
- 7 **Eclairage intérieur**
- 8 **Clayette à bouteilles**
- 9 **Orifice de sortie d'air**
- 10 **Clayettes du compartiment réfrigérateur**
- 11 **Bac(s) à fruits et légumes**
- 12 **Tiroir de congélation**
- 13 **Grille de congélation**
- 14 **Pied à vis**
- 15 **Balconnet à œufs**
- 16 **Support pour petites bouteilles**
- 17 **Clayette à grandes bouteilles**
- 18 **\*Accumulateur de froid/  
Calendrier de congélation**
  
- A **Compartiment réfrigérateur**
- B **Compartiment congélateur**

## Bandeau de commande

Fig. 1

### 1 Touche Marche / Arrêt

### 2 Touche de réglage de la température

Réglage compris entre  $-16\text{ °C}$  et  $-24\text{ °C}$ .

Appuyez sur la touche autant de fois que nécessaire jusqu'à ce que le petit voyant de température voulu s'allume. L'appareil mémorise la valeur réglée en dernier.

### 3 Indicateur de température Voyant Compartiment congélateur

Les chiffres accompagnant les petits voyants de température indiquent la température du compartiment réfrigérateur en  $^{\circ}\text{C}$ .

Le voyant allumé indique la température ajustée.

### 4 Touche Supercongélation

Cette touche sert à allumer et éteindre la supercongélation.

Le petit voyant allumé signale l'entrée en service de cette fonction.

## Consignes pour la température ambiante et l'aération

La catégorie climatique est indiquée sur la plaque signalétique. Elle indique à quelles températures ambiantes l'appareil peut fonctionner.

Catégorie climatique	Température ambiante admissible
SN	$+10\text{ °C}$ à $32\text{ °C}$
N	$+16\text{ °C}$ à $32\text{ °C}$
ST	$+16\text{ °C}$ à $38\text{ °C}$
T	$+16\text{ °C}$ à $43\text{ °C}$

## Aération

Figure 1

L'air entrant en contact avec la paroi arrière de l'appareil se réchauffe et doit pouvoir s'évacuer librement, sinon le groupe frigorifique se trouverait sollicité plus fortement, ce qui augmenterait la consommation de courant.

Pour cette raison, ne recouvrez ou ne bloquez en aucun cas les orifices d'aération.

## Branchement de l'appareil

Après l'installation de l'appareil en position verticale, attendez au moins une demi-heure avant de le mettre en service. Il peut en effet arriver, pendant le transport, que l'huile présente dans le compresseur se déplace vers le circuit frigorifique.

Avant la première mise en service, nettoyez le compartiment intérieur de l'appareil (voir Nettoyage).

La prise de courant doit rester facilement accessible.

Branchez la fiche mâle de l'appareil dans une prise secteur en 220–240V / 50 Hz, réglementairement reliée à la terre. Cette prise doit être protégée par un fusible supportant un ampérage de 10-16 A minimum.

**Sur les appareils destinés aux pays non européens, vérifiez si la tension de branchement et le type de courant spécifiés sur la plaque signalétique concordent bien avec ceux offerts par le secteur du pays concerné.**

**La plaque signalétique se trouve en bas à gauche dans l'appareil. S'il faut changer le cordon d'alimentation secteur, ne confiez cette opération qu'à un spécialiste.**

**⚠ Attention !**

**Ne branchez en aucun cas l'appareil à une «prise économie d'énergie» électronique ni à un onduleur qui convertit le courant continu (débité par par ex. par des installations solaires, par les réseaux de bord des bateaux) en courant alternatif de 230 V.**

## Enclenchement de l'appareil

Appuyez sur la touche Marche /Arrêt.

**Fig. 1/1**

L'appareil commence à réfrigérer.

L'éclairage du compartiment réfrigérateur s'allume lorsque la porte est ouverte.

En usine, l'appareil a reçu le réglage de base suivant :

Compartiment réfrigérateur	+4 °C
Compartiment congélateur	-18 °C

## Remarques concernant le fonctionnement de l'appareil

- Le système NoFrost entièrement automatique fait que le compartiment congélateur et le compartiment réfrigérateur ne se givrent pas. La nécessité de dégivrer disparaît.

- L'appareil chauffe légèrement une partie de ses surfaces frontales pour empêcher une condensation d'eau dans la zone du joint de porte.

- Les portes de l'appareil présentent deux angles d'ouverture différents.

Lorsque vous ouvrez une porte, il peut arriver que la deuxième porte se déplace légèrement. Ceci est dû à des motifs techniques et n'a pas lieu de vous inquiéter.

- Si après avoir refermé le compartiment congélateur la porte refuse de s'ouvrir à nouveau, attendez s.v.p 2 à 3 minutes, temps nécessaire à la dépression, dans le compartiment, pour se résorber.

## Réglage de la température

### Compartiment réfrigérant

Réglez le thermostat **Fig. 1/5** sur un chiffre repère.

Un réglage plus important donne une température plus basse dans le compartiment réfrigérateur.

Recommandations :

- Pour conserver les aliments pendant longtemps : Réglez le thermostat sur une **valeur moyenne**.
- Réglez temporairement le thermostat sur une **valeur élevée** uniquement si vous rangez une grande quantité d'aliments dans le compartiment réfrigérateur en ouvrant souvent la porte.

Nous recommandons de ne pas ranger les produits alimentaires délicats à une température supérieure à +4 °C.

Lorsque le thermostat se trouve réglé sur une valeur moyenne, la température atteint env. +4 °C.

### Compartiment congélateur

Vous pouvez modifier les valeurs réglées : voir la description sur le bandeau de commande !

## Rangement des produits alimentaires

### Consignes de rangement à respecter :

- Rangez les aliments si possible bien emballés ou bien couverts. Ils garderont ainsi arôme, couleur et fraîcheur. Ceci empêche en outre que certains aliments ne communiquent leur goût à d'autres et que les pièces en plastique changent anormalement de couleur.

- Attendez que les boissons et aliments chauds aient refroidi à la température de la pièce avant de les ranger dans le compartiment congélateur.

- Dans le compartiment réfrigérateur, veillez à ce que les produits alimentaires n'obstruent pas les orifices de sortie d'air car cela gênerait sa circulation.

Les produits alimentaires rangés directement devant les orifices de sortie d'air peuvent geler au contact de l'air froid affluant.

### Nous recommandons de ranger les aliments de la manière suivante:

- **Dans le tiroir congélateur:** produits surgelés, glaçons, crème glacée.
- **Sur les clayettes** du compartiment réfrigérateur (de haut en bas): pâtisseries, plats cuisinés, produits laitiers, viande et charcuterie.
- **Dans le bac à légumes:** légumes, salades, fruits.
- Dans la **contreporte** (de haut en bas): beurre, fromage, oeufs, tubes, petites bouteilles, grandes bouteilles, lait, blocs de jus de fruit.



---

## Equipement

selon le modèle

### Clayette à bouteilles

#### Fig. 4

Cette clayette permet de ranger des bouteilles de manière sûre.

### Calendrier

#### Fig. 6

Les nombres juxtaposés aux symboles indiquent la durée admissible en mois pour un produit surgelé donné. Respectez la date de fabrication ou la date-limite de conservation figurant sur les emballages des produits surgelés vendus dans le commerce.

---

## Congélation et rangement de produits surgelés

### Achat de produits surgelés

Leur emballage doit être intact.

La date de conservation ne doit pas être dépassée.

La température indiquée par le thermomètre du congélateur commercial ne doit pas être supérieure à  $-18^{\circ}\text{C}$ .

Utilisez de préférence un sac isotherme pour le transport. Rangez les produits le plus rapidement possible dans le compartiment congélateur.

### Rangement des produits alimentaires

Rangez les quantités assez importantes de produits alimentaires dans les tiroirs supérieurs car leur congélation y est la plus rapide, ce qui en même temps les ménage. Étalez les produits alimentaires sur une grande surface dans les tiroirs et les bacs.

Veillez à ce que les produits congelés n'entrent pas en contact avec des produits frais. Le cas échéant, modifiez dans les bacs et tiroirs l'agencement des produits congelés à cœur.

QUELFRIGO.COM

fr

## Rangement des produits surgelés

- Enfoncez les tiroirs de congélation jusqu'à la butée. Ceci est important pour garantir une parfaite circulation d'air dans l'appareil.
- Si vous devez ranger beaucoup d'aliments, sortez tous les tiroirs de congélation de l'appareil sauf le plus bas et entreposez les aliments directement sur les grilles. Pour retirer les tiroirs, tirez-les jusqu'à la butée; levez-les puis sortez-les.

## Fabrication de glaçons

Remplissez le bac à glaçons aux trois-quarts d'eau env. puis placez-le dans le compartiment congélateur. Si le bac est resté collé dans le compartiment congélateur, n'utilisez qu'un instrument émoussé pour le décoller (un manche de cuiller par ex.).

Pour enlever les glaçons du bac, passez-le brièvement sous l'eau du robinet ou déformez légèrement le bac.

---

## Congélation de produits frais

### Congeler soi-même les aliments

Pour congeler les aliments, n'utilisez que des aliments frais et d'un aspect impeccable.

#### Se prêtent à la congélation :

La viande et la charcuterie, les volailles et le gibier, le poisson, les légumes, les herbes aromatiques, les fruits, les pâtisseries, les pizzas, les plats cuisinés, les restes de plats, le jaune d'œuf, le blanc d'œuf.

#### Ne se prêtent pas à la congélation :

Les œufs entiers dans leur coquille, la crème fraîche et la mayonnaise, la salade verte, les radis et les oignons.

#### Blanchiment des fruits et légumes

Blanchissez les fruits et légumes avant la congélation afin qu'ils conservent couleur, arôme, goût et vitamine C. Pour ce faire, plongez les fruits et légumes quelques instants dans de l'eau bouillante.

Vous trouverez des livres sur la congélation et le blanchiment chez votre libraire.

---

## Supercongélation

Si des denrées alimentaires se trouvaient déjà dans l'appareil, enclenchez la supercongélation quelques heures avant de ranger les nouveaux produits à congeler. 4 à 6 heures suffisent généralement.

Cependant, si vous désirez congeler des quantités correspondant à la capacité de congélation maximale, vous devrez enclencher la supercongélation 24 heures avant. Si vous ne voulez congeler que de petites quantités d'aliments (jusqu'à 2 kg), vous n'avez pas besoin d'enclencher la supercongélation.

Pour enclencher la supercongélation, appuyez sur la touche. **Fig. 1/4**

La supercongélation s'éteint automatiquement deux jours et demi après au plus tard.

---

## Capacité de congélation max.

Les aliments doivent congeler à cœur le plus rapidement possible pour qu'ils conservent vitamines, valeur nutritive, aspect et goût. Pour cette raison, ne dépassez pas la capacité de congélation maximale de votre appareil.

## Capacité de congélation

Sur la plaquette signalétique, vous trouverez des indications concernant la capacité de congélation maximale en 24 heures.

---

## Décongélation de produits surgelés

Selon la nature et l'utilisation des produits surgelés, vous pouvez choisir entre plusieurs façons différentes de les décongeler:

- A température ambiante.
- Dans la réfrigérateur.
- Dans le four électrique, avec/sans chaleur tournante.
- Dans le micro-ondes.

### Remarque

Ne congelez pas à nouveau des produits surgelés qui auraient complètement ou en partie décongelé. Transformez d'abord ces produits en plats cuisinés (cuits ou rôtis) avant de les congeler à nouveau.

Dans ce cas, consommez-les nettement avant la date-limite de conservation.

## Arrêt et remisage de l'appareil

### Coupure de l'appareil

Appuyez sur la touche Marche / Arrêt.

Fig. 1/1

### Remisage de l'appareil

Si l'appareil doit rester longtemps sans servir :

1. Débranchez la fiche mâle de la prise de courant.
2. Nettoyez l'appareil.
3. Laissez les portes de l'appareil ouvertes.

## Nettoyage de l'appareil

- Débranchez la fiche mâle de la prise de courant ou coupez le disjoncteur.
- Retirez les produits congelés et déposez-les dans un endroit frais. Posez l'accumulateur de froid (si joint à l'appareil) sur les produits.
- Nettoyez l'appareil avec de l'eau tiède additionnée d'un peu de produit à vaisselle.

### Attention

Ne nettoyez le joint de porte qu'à l'eau claire puis essuyez-le à fond avec un chiffon.

L'eau de nettoyage ne doit pas entrer en contact avec le bandeau de commande.

N'employez pas de produits de nettoyage ou solvants contenant du sable ou des acides.

## Economies d'énergie

- Placez votre appareil dans un endroit frais et bien aéré. Veillez à ce qu'il ne soit pas exposé aux rayons solaires et qu'il ne se trouve pas à proximité d'une source de chaleur (radiateur etc.).
- Laissez refroidir les boissons et aliments chauds hors de l'appareil.
- Placez les produits à décongeler dans le compartiment réfrigérateur. Vous pouvez utiliser le froid qu'ils ont emmagasiné pour refroidir les aliments stockés dans le réfrigérateur.
- N'ouvrez la porte de l'appareil que le plus brièvement possible.
- De temps en temps, nettoyez le dos de l'appareil avec un aspirateur ou un pinceau, ceci pour éviter une hausse de la consommation d'électricité.
- Veillez au maintien d'un écart de 60 mm par rapport à la paroi arrière. Ceci permet à l'air qui s'est échauffé de s'échapper sans rencontrer d'obstacle.

## Bruits de fonctionnement

### Bruits parfaitement normaux

**Bourdonnements étouffés** : ces bruits normaux se font entendre pendant que le compresseur est en marche.

**Gargouillis, clapotis légers ou bourdonnements** – Du fluide réfrigérant circule dans les serpentins.

**Cliquetis** – Ils sont audibles lorsque le moteur se met en marche ou s'arrête.

**Craquement** – Le dégivrage automatique a lieu.

## Bruits faciles à supprimer

### L'appareil ne repose pas d'aplomb

Vérifiez l'horizontalité de l'appareil à l'aide d'un niveau à bulle. Ajustez ensuite l'horizontalité par les pieds à vis ou placez un objet dessous.

### L'appareil touche quelque chose.

Eloignez l'appareil de meubles ou d'appareils voisins.

### Des tiroirs, paniers ou surfaces de rangement vibrent ou se coincent

Vérifiez les pièces amovibles puis remettez-les en place correctement.

### Des récipients se touchent

Eloignez légèrement les bouteilles ou récipients les uns des autres.

## Remédier soi même aux petites pannes

### Avant d'appeler le service après-vente :

Vérifiez svp si vous ne pouvez pas remédier vous-même au dérangement à l'aide des instructions qui suivent.

Si vous faites venir le technicien, ses conseils vous seront facturés, même pendant la période de garantie!

Dérangement	Cause possible	Remède
L'éclairage ne fonctionne pas.	L'ampoule est grillée	Changez l'ampoule. <b>Fig. 3</b> <ol style="list-style-type: none"> <li>Débranchez la fiche mâle de la prise de courant et/ou ramenez le disjoncteur en position éteinte.</li> <li>Changez l'ampoule (ampoule de rechange 15 W max., 220–240 V, courant alternatif, culot E14)</li> </ol>
	L'interrupteur de l'éclairage est coincé. <b>Fig. 1/6</b>	Vérifiez s'il se laisse bouger.
La température dans le compartiment réfrigérateur est trop basse.	Des températures plus basses dans le compartiment congélateur peuvent aussi faire baisser la température dans le compartiment réfrigérateur. Ceci est dû à la technique de froid utilisée.	Haussez un peu la température du compartiment réfrigérateur.  Si cela ne suffit pas, du fait par exemple que la température ambiante est trop basse dans la pièce, faites remonter aussi un peu la température dans le compartiment congélateur.



fr

Dérangement	Cause possible	Remède
<b>Aucun voyant ne s'allume.</b>	Coupure de courant ; disjoncteur disjoncté ; fiche mâle pas complètement branchée dans la prise.	Vérifiez si la prise est sous tension. Le disjoncteur doit se trouver en position armée.
<b>La température régnant dans le compartiment congélateur est trop élevée.</b>	<ul style="list-style-type: none"><li>• Porte du compartiment congélateur ouverte.</li><li>• Les orifices d'apport et d'évacuation d'air sont recouverts par des objets faisant obstacle.</li><li>• Vous avez mis d'un coup trop de produits à congeler.</li></ul>	<p>Fermez la porte.</p> <p>Veillez à ce que l'air puisse entrer et sortir librement.</p> <p>Ne dépassez pas la capacité de congélation maximale.</p>
<b>La porte du compartiment congélateur est restée longtemps ouverte ; le compartiment congélateur n'atteint plus la température.</b>	L'évaporateur (le générateur de froid) équipant le système Nofrost est tellement givré qu'il ne peut plus se dégivrer de façon entièrement automatique.	<p>Pour dégivrer l'évaporateur, sortez les produits alimentaires dans leurs casiers et rangez-les bien isolés dans un endroit frais.</p> <p>Eteignez l'appareil et éloignez-le du mur. Laissez la porte de l'appareil ouverte.</p> <p>Au bout de 20 Min. minutes environ, l'eau de dégivrage commence à couler dans le bac d'évaporation au dos de l'appareil. Pour éviter dans ce cas que le bac d'évaporation ne déborde, récupérez cette eau à l'aide d'une éponge.</p> <p>L'évaporateur est entièrement dégivré lorsqu'il ne coule plus d'eau de dégivrage dans le bac d'évaporation. Nettoyez le compartiment intérieur. Remettez ensuite l'appareil en service.</p>

---

## Service après-vente

Pour connaître le service après-vente situé le plus près de chez vous, consultez l'annuaire téléphonique ou le répertoire des services après-vente (SAV). Veuillez indiquer au SAV le numéro de série (E-Nr.) de l'appareil et son numéro de fabrication (FD).

Vous trouverez ces indications sur la plaque signalétique. **Fig. 7**

Aidez-nous à éviter des déplacements inutiles: indiquez les numéros de série et de fabrication. Vous économiserez ainsi des suppléments de frais inutiles.

QUELFRIGO.COM

## (\*) Respect des règles d'hygiène alimentaire

Cher client,

Pour une meilleure conservation de vos aliments, nous vous recommandons de bien vouloir respecter svp les règles d'hygiène alimentaire suivantes :

- Nettoyez fréquemment le compartiment intérieur du réfrigérateur à l'aide d'un détergent non agressif, ne provoquant pas d'oxydation des pièces métalliques (utilisez par ex. de l'eau tiède additionnée d'un peu de produit à vaisselle). Ensuite, une fois les surfaces ainsi nettoyées, désinfectez-les avec de l'eau additionnée de vinaigre ou de citron, ou à l'aide d'un produit germicide en vente habituelle dans le commerce et adapté aux appareils de réfrigération (avant d'appliquer ce produit sur les pièces métalliques, faites d'abord un essai de compatibilité à un endroit peu visible).
- Avant de déposer des produits alimentaires dans le compartiment réfrigérateur, enlevez leur emballage commercial (retirez par ex. le carton entourant les pots de yaourt).
- Pour que la température ne monte pas trop dans le compartiment réfrigérateur, laissez les aliments cuits refroidir d'abord hors du réfrigérateur. N'ouvrez pas la porte du réfrigérateur inutilement et ne la laissez pas trop longtemps ouverte. Rangez les aliments de sorte que l'air puisse circuler librement.
- Pour éviter toute contamination entre les différents produits alimentaires, rangez-les séparés les uns des autres, bien emballés ou protégés dans des récipients.
- Au moment de préparer des plats, ne saisissez les aliments qu'après vous être lavé les mains. Avant de préparer d'autres plats, lavez-vous à nouveau les mains. De même, lavez-vous les mains avant chaque repas.
- Avant de réutiliser des ustensiles de cuisine qui viennent de servir, nettoyez-les (grandes cuillers, planches de découpe, couteaux de cuisine, etc.).

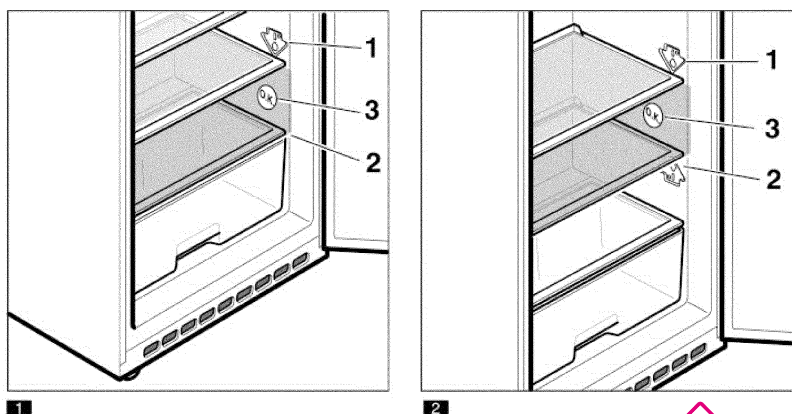
### Zone la plus froide

Stockez et conservez les aliments selon leur nature dans la zone appropriée du réfrigérateur (voir la notice d'utilisation).



La zone la plus froide ou zone destinée aux aliments délicats est repérée par la flèche suivante dans le compartiment réfrigérateur. Selon le modèle, cette zone se trouve complètement en bas entre la flèche imprimée sur le côté et la clayette en verre située en-dessous (Fig. 1/ 1 et 2) ou entre les deux flèches (Fig. 2/ 1 et 2) ou encore, en l'absence de flèches, dans tout le compartiment réfrigérateur à l'exception de la zone de la contre-porte.

\* Selon le modèle.



La **zone la plus froide** convient idéalement pour conserver tous les **aliments sensibles et hautement périssables**, qui requièrent une **température de stockage inférieure à 4 °C**, tels que : la viande, la volaille, le poisson, la charcuterie, les plats pré-cuisinés, les salades préparées, les mets sucrés à base d'œufs et/ou de crème, les pâtes sucrées et salées fraîches, les pizzas, les quiches, les produits frais et fromages au lait entier, le fromage prêt à consommer.

### Indicateur de température (Fig. 1/ 3 et 2/ 3)

Veillez à ce que l'indicateur de température ne soit pas exposé aux rayons solaires, ne le mettez jamais dans la bouche.

**L'indicateur de température affiche les températures inférieures à 4 °C.** Il sert à déterminer le réglage nécessaire du thermostat. Suivant la température ambiante, réglez le thermostat entre les chiffres 2 et 3. Si le thermostat permet un réglage au degré près, réglez-le sur 4 °C ou moins.

Au bout de 12 heures environ, lorsque la température est descendue en-dessous de 4 °C, l'indicateur de température vire du noir au vert et la mention «O.K.» devient visible (si cette mention n'apparaît pas, réduisez progressivement la température).



Réglage correct



Température trop élevée.  
Réglez le thermostat sur  
une température plus  
basse.

nl

---

## nl Inhoud

Aanwijzingen over de afvoer .....	35	Instellen van de temperatuur .....	40
Veiligheidsbepalingen en waarschuwingen .....	35	Levensmiddelen inruimen .....	41
Plaatsen van het apparaat .....	37	Uitvoering .....	41
Apparaat horizontaal zetten .....	37	Invriezen en opslaan .....	41
Vervisselen van de deurophanging ....	37	Verse levensmiddelen invriezen .....	42
Kennismaking met het apparaat .....	38	Supervriezen .....	42
Bedieningspaneel .....	38	Maximale invriescapaciteit .....	43
Let op de omgevingstemperatuur en de beluchting .....	39	Ontdooien van diepvrieswaren .....	43
Apparaat aansluiten .....	39	Energie besparen .....	44
Inschakelen van het apparaat .....	40	Bedrijfsgeluiden .....	44
		Kleine storingen zelf verhelpen .....	45
		Service dienst .....	46
		(*)Voorschriften levensmiddelenhygiëne	47

QUELFRIGO.COM



## Aanwijzingen over de afvoer

### Afvoeren van de verpakking van uw nieuwe apparaat

De verpakking beschermt uw apparaat tegen transportschade. De gebruikte materialen zijn onschadelijk voor het milieu en kunnen opnieuw worden gebruikt. Help daarom mee en zorg dat de verpakking milieuvriendelijk wordt afgevoerd.

U kunt bij uw leverancier of bij de reinigingsdienst in uw gemeente informeren hoe u uw oude apparaat en het verpakkingsmateriaal van het nieuwe apparaat kunt (laten) afvoeren voor een milieuvriendelijke verwerking.

### Afvoer van het oude apparaat

Oude apparaten zijn geen waardevol afval! Door een milieuvriendelijke afvoer kunnen waardevolle grondstoffen worden teruggewonnen.



Dit apparaat is gekenmerkt in overeenstemming met de Europese richtlijn 2002/96/EG betreffende afgedankte elektrische en elektronische apparatuur (waste electrical and electronic equipment – WEEE).

Deze richtlijn geeft het kader aan voor een in de EU geldende terugname en verwerking van oude apparaten.

### Waarschuwing

Bij afgedankte apparaten

1. Stekker uit het stopcontact trekken.
2. Aansluitkabel doorknippen en samen met de stekker verwijderen.

Koelapparaten bevatten koelmiddel en in de isolatie gas, die zorgvuldig moeten worden afgevoerd. Met het oog op een doelmatige en milieuvriendelijke afvoer mogen de leidingen van het koelcircuit tot het moment van transport niet beschadigd worden.

## Veiligheidsbepalingen en waarschuwingen

### Voordat u het apparaat in gebruik neemt

Lees de gebruiksaanwijzing en het installatievoorschrift nauwkeurig door. U vindt daarin belangrijke informatie over plaatsing, gebruik en onderhoud van het apparaat.

Bewaar de gebruiksaanwijzing en het montagevoorschrift voor later gebruik of voor een eventuele latere bezitter.

nl

## Technische veiligheid

- Het apparaat bevat een geringe hoeveelheid van het milieuvriendelijke maar brandbare koelmiddel R600a. Let erop dat de leidingen van het koelcircuit bij het transport of de installatie niet beschadigd worden. Koelmiddel dat naar buiten spuit kan vlam vatten of tot oogletsel leiden.

### Bij beschadiging

- Open vuur of andere ontstekingsbronnen uit de buurt van het apparaat houden,
- Stekker uit het stopcontact trekken,
- Ruimte gedurende een paar minuten goed luchten,
- Contact opnemen met de Servicedienst.

Hoe meer koelmiddel het apparaat bevat, des te groter moet de ruimte zijn waarin het apparaat wordt opgesteld. In een te kleine ruimte kan bij een lek een ontvlambaar mengsel van gas en lucht ontstaan.

Per 8 g koelmiddel moet de ruimte minimaal 1 m<sup>3</sup> groot zijn. De hoeveelheid koelmiddel in uw apparaat vindt u op het typeplaatje aan de binnenkant van het apparaat.

- Het vervangen van de elektrische kabel en andere reparaties mogen alleen door de Servicedienst worden uitgevoerd. Onvakkundige installatie en reparaties kunnen groot gevaar opleveren voor de bezitter.

## Bij het gebruik

- Nooit elektrische apparaten in het apparaat gebruiken (bijv. verwarmingsapparaten, elektrische ijsbereider etc.). **Kans op explosie!**
- Het apparaat nooit met een stoomreiniger ontdooien of schoonmaken! De hete stoom kan in de elektrische onderdelen terechtkomen en kortsluiting veroorzaken. **Kans op een elektrische schok!**
- Geen producten met brandbare drijfgassen (bijv. spuitbussen) en geen explosieve stoffen in het apparaat opslaan. **Gevaar voor explosie!**
- Plint, uittrekbare manden of laden, deuren etc. niet als opstapje gebruiken of om op te leunen.
- Om te ontdooien of schoon te maken: stekker uit het stopcontact trekken resp. de zekering uitschakelen of losdraaien. Altijd aan de stekker trekken, nooit aan de aansluitkabel.
- Dranken met een hoog alcoholpercentage altijd goed afgesloten en staand bewaren.
- Zorg dat de kunststof delen en de deurafdichting niet met olie of vet in aanraking komen. Ze kunnen poreus worden.
- De be- en ontluchtingsopeningen van het apparaat nooit afdekken.
- Flessen en blikjes met vloeistoffen – vooral koolzuurhoudende dranken – niet in de diepvriesruimte opslaan. De flessen en blikjes kunnen springen!

- Diepvrieswaren nadat u ze uit de diepvriesruimte hebt gehaald, nooit onmiddellijk in de mond nemen.  
**Kans op verbranding!**
- Langdurig contact van de handen met de diepvrieswaren, ijs of de leidingen van de verdampers enz. vermijden.  
**Kans op verbranding!**
- Een laag rijp en vastgevroren diepvrieswaren niet met een mes of een scherp voorwerp afschrapen of losmaken.  
Hierdoor kunt u de koelleidingen beschadigen. Koelmiddel dat naar buiten spuit, kan vlam vatten of tot oogletsel leiden.

## Kinderen in het huishouden

- Verpakkingsmateriaal en onderdelen ervan zijn geen speelgoed voor kinderen. Verstikkingsgevaar door opvouwbare kartonnen dozen en folie!
- Het apparaat is geen speelgoed voor kinderen!
- Bij een apparaat met deurslot: sleutel buiten het bereik van kinderen bewaren!

## Algemene bepalingen

Het apparaat is geschikt

- voor het koelen en invriezen van levensmiddelen,
- voor het bereiden van ijs.

Het apparaat is bestemd voor huishoudelijk gebruik.

Het apparaat is ontstoord volgens EU-richtlijn 89/336/EEC.

Het koelcircuit is op dichtheid gecontroleerd.

Dit apparaat voldoet aan de veiligheidsbepalingen voor elektrische apparaten (EN 60335/2/24).

## Plaatsen van het apparaat

Geschikt voor het opstellen zijn droge, ventileerbare vertrekken. Het apparaat liefst niet direct in de zon of naast een fornuis, verwarmingsradiator of andere warmtebron plaatsen. Is plaatsing naast een warmtebron niet te vermijden, maak dan gebruik van een isolerende plaat of neem de volgende minimumafstanden in acht:

Naast een elektrisch fornuis 3 cm.  
Naast een CV-installatie 30 cm.

Bij apparaten met uitstekende deurgrepen moet aan de kant van de aanslag minimaal 55 mm afstand tot de wand in acht worden genomen zodat de deur 90° geopend kan worden.

## Apparaat horizontaal zetten

### Afb. 8

Het apparaat op de daarvoor bestemde plaats zetten en stellen.  
Om de schroefvoetjes te verstellen een steeksleutel gebruiken.

## Verwisselen van de deurophanging

Wij raden u aan de deurophanging door de Servicedienst te laten verwisselen.

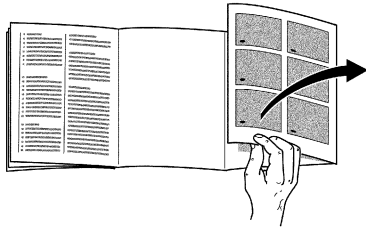
Vóór de ombouw: stekker uit het stopcontact trekken of de zekering losdraaien resp. uitschakelen.

**Attentie! Het apparaat voorzichtig op zijn rug leggen.**

Montage in de volgorde van de cijfers.

### Afb. 9

## Kennismaking met het apparaat



De laatste bladzijde met de afbeeldingen uitklappen.

Deze gebruiksaanwijzing is op meer dan één type van toepassing.

Kleine afwijkingen in de afbeeldingen zijn mogelijk.

### Een voorbeeld van een uitvoering

#### Afb. 1

(\* niet bij alle modellen)

- 1-4 Bedieningspaneel
- 5 Temperatuurkiezer koelruimte
- 6 Lichtschakelaar
- 7 Binnenverlichting
- 8 Flessenrek
- 9 Luchtopening
- 10 Legroosters/plateaus in de koelruimte
- 11 Groente- en fruitlade
- 12 Diepvrieslade
- 13 Vriesrooster

- 14 Schroefvoetjes
- 15 Eierrekje
- 16 Voorraadvak voor kleine flesjes
- 17 Vak voor grote flessen
- \*18 Koude-accu/Diepvrieskalender

- A Koelruimte  
B Diepvriesruimte

## Bedieningspaneel

#### Afb. 1

- 1 Toets Aan/uit
- 2 Insteltoets temperatuur in de diepvriesruimte

Instelbaar van  $-16^{\circ}\text{C}$  tot ca.  $-22^{\circ}\text{C}$ .

De toets net zo vaak indrukken tot het gewenste temperatuurlampje brandt.

De laatst ingestelde waarde wordt in het geheugen opgeslagen.

- 3 Temperatuurindicatie-lampje diepvriesruimte

De cijfers bij het temperatuurindicatie-lampje geven de temperatuur in  $^{\circ}\text{C}$  aan. Het brandende lampje geeft de ingestelde temperatuur aan.

- 4 Supervriezen Toets

Om het supervriezingsysteem in en uit te schakelen.

Het brandende lampje geeft aan dat het superkoelsysteem is ingeschakeld.

## Let op de omgevings-temperatuur en de beluchting

De klimaatklasse staat op het typeplaatje. Deze geeft aan binnen welke omgevingstemperaturen het apparaat gebruikt kan worden.

Klimaatklasse	Toelaatbare omgevingstemperatuur
SN	+10 °C tot 32 °C
N	+16 °C tot 32 °C
ST	+16 °C tot 38 °C
T	+16 °C tot 43 °C

## Beluchting

### Afb. 2

De lucht aan de achterzijde van het apparaat wordt warm. De verwarmde lucht moet ongehinderd afgevoerd kunnen worden. Anders moet de koelmachine meer presteren waardoor het energieverbruik toeneemt. De be- en ontluuchtingsopeningen mogen dan ook nooit worden afgedekt!

## Apparaat aansluiten

Na het opstellen van het apparaat dient men minstens ½ uur te wachten alvorens het in gebruik te nemen. Tijdens het transport kan het gebeuren dat de olie van de compressor in het koelsysteem terecht komt.

Voordat u het apparaat voor het eerst in gebruik neemt de binnenkant van het apparaat schoonmaken (zie Schoonmaken).

Het stopcontact moet gemakkelijk te bereiken zijn.

Het apparaat uitsluitend via een volgens de voorschriften aangebracht, randgeaard stopcontact met een zekering van 10 ampère of meer, op 220–240 V/ 50 Hz wisselstroom aansluiten.

Het stopcontact moet zijn beveiligd met een zekering van 10 A of meer.

**Bij apparaten die in niet Europese landen worden gebruikt op het typeplaatje controleren of de aansluitspanning en de stroomsoort overeenkomen met de waarden van uw elektriciteitsnet. Het typeplaatje bevindt zich links onderaan in het apparaat. Een eventueel noodzakelijke vervanging van de aansluitkabel mag alleen door een vakkundig monteur worden uitgevoerd.**



## Inschakelen van het apparaat

Toets Aan/Uit **afb. 1/1** indrukken.  
Het apparaat begint te koelen.

De binnenverlichting in de koelruimte brandt bij geopende deur.

Het apparaat heeft een in de fabriek ingestelde basisinstelling van:

Koelruimte: ca. +4 °C

Diepvriesruimte: -18 °C

## Aanwijzingen bij het gebruik

- Door het volautomatische Nofrost-systeem blijven de diepvriesruimte en de koelruimte ijsvrij. Ontdooien is overbodig.
- De voorzijde van het apparaat achter de deur wordt gedeeltelijk licht verwarmd waardoor de vorming van condenswater in de buurt van de deurafdichting wordt voorkomen.
- De deuren van het apparaat hebben twee verschillende openingshoeken van de deur.  
Bij het openen van de ene deur kan het voorkomen dat de andere deur iets beweegt. Dit is normaal. U hoeft zich geen zorgen te maken.
- Als de deur van de diepvriesruimte na het sluiten niet meteen weer geopend kan worden: twee tot drie minuten wachten tot de ontstane onderdruk is opgeheven.

## Instellen van de temperatuur

### Koelruimte

Temperatuurkiezer **afb. 1/5** op een instelling draaien.

Een hogere instelling betekent een lagere temperatuur in de koelruimte.

Wij adviseren:

- voor het langdurig opslaan van levensmiddelen: **gemiddelde** instelling
- een **hoge** instelling alleen tijdelijk instellen: als de deur vaak geopend wordt en bij het inladen van grote hoeveelheden levensmiddelen in de koelruimte.

Voor gevoelige levensmiddelen adviseren wij de levensmiddelen niet warmer dan bij +4 °C op te slaan.

Bij een gemiddelde instelling wordt ca +4 °C bereikt.

### Diepvriesruimte

De instelwaarden kunnen gewijzigd worden, zie de beschrijving bij het bedieningspaneel.

## Levensmiddelen inruimen

### Attentie bij het inruimen:

- De levensmiddelen goed verpakt of afgedekt inruimen. Hierdoor blijven geur, kleur en versheid behouden. Bovendien wordt voorkomen dat de levensmiddelen naar elkaar gaan smaken en de kunststof onderdelen verkleuren.
- Warme gerechten en dranken eerst laten afkoelen en pas daarna in het apparaat zetten.
- De luchtopeningen niet met levensmiddelen blokkeren zodat de luchtcirculatie niet vermindert.

Levensmiddelen die direct voor de luchtopeningen worden opgeslagen, kunnen door de uitstromende koude lucht bevriezen.

### Wij adviseren de levensmiddelen als volgt in te ruimen:

- **in het vriesvak:** diepvrieswaren, ijsblokjes, consumptie-ijs
- **Op de legroosters/plateaus** in de koelruimte (van boven naar beneden): brood en gebak, klaargemaakte gerechten, zuivelproducten, vlees en worst.
- **In de groentelade:** groente, sla, fruit.
- **In de deur** (van boven naar beneden): boter, kaas, eieren, tubes, kleine flesjes, grote flessen, melk, pakken vruchtensap.

## Uitvoering

niet bij alle modellen

### Flessenrek

#### Afb. 4

In de flessenrek kunnen flessen veilig worden bewaard. De houder is variabel.

### Diepvrieskalender

#### Afb. 6

De cijfers bij de symbolen geven in maanden de toelaatbare bewaartijd voor de diepvrieswaren aan. Bij kant en klaar gekochte diepvriesproducten altijd letten op de op de verpakking aangegeven invriesdatum of de houdbaarheidsdatum.

## Invriezen en opslaan

### Inkopen van diepvriesproducten

De verpakking mag niet beschadigd zijn.

Neem de houdbaarheidsdatum in acht.

In de winkel moet de temperatuur in de diepvrieskist  $-18^{\circ}\text{C}$  of lager zijn.

De diepvriesproducten liefst in een koeltas transporteren en snel in de diepvriesruimte leggen.

### Levensmiddelen inruimen

Grotere hoeveelheden levensmiddelen bij voorkeur in de bovenste vakken invriezen. Ze worden daar bijzonder snel en voorzichtig ingevroren. De levensmiddelen naast elkaar in de vakken resp, diepvriesladen leggen.

De vers in te vriezen levensmiddelen mogen niet met de al ingevroren levensmiddelen in aanraking komen. Eventueel de door en door bevroren levensmiddelen in de diepvriesladen omstapelen.

nl

## Diepvrieswaren opslaan

- Belangrijk voor een optimale luchtcirculatie in de diepvriesruimte: de diepvriesladen tot de aanslag erin schuiven.
- Als er zeer veel levensmiddelen moeten worden ondergebracht, dan kan men alle diepvriesladen, behalve de onderste, uit het apparaat halen en de levensmiddelen direct op de vriesroosters stapelen. Om de diepvriesladen eruit te halen: de laden tot aan de aanslag uittrekken, aan de voorkant iets optillen en eruit halen.

## Ijsblokjes maken

Het ijsbakje voor  $\frac{3}{4}$  met water vullen en op de bodem van de diepvriesruimte zetten. Het vastgevroren ijsbakje alleen met een bot voorwerp losmaken (steel van een lepel).

Om de ijsblokjes los te maken: het ijsbakje iets verbuigen of kort onder stromend water houden.

## Verse levensmiddelen invriezen

### Levensmiddelen zelf invriezen

Als u zelf levensmiddelen wilt invriezen, gebruik dan alleen verse levensmiddelen.

#### Geschikt om in te vriezen:

vlees en worst, gevogelte en wild, vis, groente, kruiden, fruit, brood en gebak, pizza, klaargemaakte gerechten, kliekjes, eierdooiers en eiwit.

#### Niet geschikt om in te vriezen:

eieren met schaal, zure room en mayonaise, kropsla, radijsjes, rammenas en rettich, uien.

#### Blancheren van groente en fruit:

groente en fruit moeten vóór het invriezen geblancheerd worden om te voorkomen dat kleur, smaak, aroma en vitamine „C” verloren gaan.

Bij het blancheren wordt de groente of het fruit kort in kokend water gedompeld. In de boekhandel zijn boeken over invriezen verkrijgbaar, waarin ook blancheren wordt beschreven.

---

## Supervriezen

Als er al levensmiddelen in de diepvriesruimte liggen, dan moet een paar uur vóór het inladen van verse levensmiddelen het supervriessysteem worden ingeschakeld. Doorgaans is 4-6 uur van tevoren voldoende.

Wilt u de maximale invriescapaciteit benutten, dan moet het supervriessysteem 24 uur van tevoren worden ingeschakeld. Kleinere hoeveelheden levensmiddelen (max. 2 kg) kunnen zonder gebruik van het supervriessysteem worden ingevroren.

Om in te schakelen de toets supervriezen **afb. 1**/4 indrukken.

Het supervriessysteem wordt uiterlijk na 2  $\frac{1}{2}$  dag automatisch uitgeschakeld.

## Maximale invriescapaciteit

De levensmiddelen moeten zo snel mogelijk door en door worden ingevroren. Alleen zo blijven vitamines, voedingswaarde, kleur en smaak behouden. Daarom mag de maximale invriescapaciteit van uw apparaat niet overschreden worden.

## Invriescapaciteit

Gegevens over de maximale invriescapaciteit binnen 24 uur vindt u op het typeplaatje.

## Ontdooien van diepvrieswaren

Afhankelijk van soort en bereidingswijze van de levensmiddelen kunt u kiezen uit de volgende mogelijkheden:

- bij omgevingstemperatuur
- in de koelkast
- in de elektrische oven, met/zonder heteluchtventilator
- in de magnetron

### Attentie

Half of geheel ontdooid diepvrieswaren niet opnieuw invriezen. Pas na het koken of braden tot een kant-en-klaargerecht kunnen ze opnieuw worden ingevroren.

De maximale bewaartijd wordt hierdoor bekort.

## Apparaat uitschakelen en buiten werking stellen

### Uitschakelen van het apparaat

Toets Aan/Uit **afb. 1**/1 indrukken.

### Buiten werking stellen van het apparaat

Als het apparaat langere tijd niet wordt gebruikt:

1. Stekker uit het stopcontact trekken
2. Apparaat schoonmaken
3. Deur van het apparaat open laten staan.

## Schoonmaken van het apparaat

- Stekker uit het stopcontact trekken resp. de zekering uitschakelen of losdraaien.
- De diepvrieswaren eruit halen en op een koele plaats bewaren. Koude-accu (indien aanwezig) op de levensmiddelen leggen.
- Het apparaat met lauw water met een scheidingsmiddel schoonmaken.

### ⚠ Attentie

De deurafdichting alleen met schoon water afnemen en grondig droogwrijven. Het sop mag niet in het bedieningspaneel terechtkomen.

Geen schoonmaakmiddelen gebruiken die zand of zuren resp. oplosmiddelen bevatten.

---

## Energie besparen

- Het apparaat in een droge, goed te ventileren ruimte plaatsen. Niet direct in de zon of in de buurt van een warmtebron (verwarmingsradiator, fornuis etc.). Anders een isolerende plaat gebruiken.
- Warme gerechten en dranken buiten het apparaat laten afkoelen.
- De diepvrieswaren om te ontdooien in de koelkast leggen. De koude van de diepvrieswaren benutten om levensmiddelen te koelen.
- Deur van het apparaat zo kort mogelijk openen.
- De achterkant van het apparaat af en toe met een stofzuiger of borstel reinigen om toename van het energieverbruik te voorkomen.
- Benodigde afstand van 60 mm tot aan de achterwand aanhouden. Daardoor kan de verwarmde lucht ongehinderd wegtrekken.

---

## Bedrijfsgeluiden

### Heel normale geluiden

**Gebrom** – de koelmachine loopt.

**Geborrel, gebruis of geklok** – het koelmiddel stroomt door de leidingen.

**Geklik** – de motor wordt in – of uitgeschakeld.

**Knakkende geluiden** – het automatische ontdooisysteem treedt in werking.

### Geluiden die gemakkelijk verholpen kunnen worden

#### Het apparaat staat niet waterpas

Het apparaat met behulp van een waterpas stellen. Gebruik hiervoor de schroefvoetjes of leg iets onder het apparaat.

#### Het apparaat staat tegen een ander meubel of apparaat

Het apparaat van het meubel of apparaat ernaast wegschuiven.

#### Laden, manden of legroosters/plateaus wiebelen of klemmen

Controleer de delen die eruit gehaald kunnen worden en zet ze eventueel opnieuw in het apparaat.

#### Flessen of serviesgoed raken elkaar

De flessen of het serviesgoed los van elkaar zetten.



## Kleine storingen zelf verhelpen

### Alvorens de Servicedienst in te schakelen:

Ga aan de hand van de volgende punten eerst even na of u de storing zelf kunt verhelpen.

Als u om een monteur vraagt, en het blijkt dat hij alleen maar een advies (bijv. over de bediening of het onderhoud van het apparaat) hoeft te geven om de storing te verhelpen, dan moet u, ook in de garantietijd, de volledige kosten van dat bezoek betalen!

Storing	Eventuele oorzaak	Oplossing
<b>De verlichting functioneert niet.</b>	Het lampje is kapot.	Gloeilampje vervangen <b>afb. 3</b> <ol style="list-style-type: none"> <li>1. Stekker uit het stopcontact trekken resp. zekering uitschakelen of losdraaien.</li> <li>2. Lampje vervangen (Max. 15 W, 220–240 V wisselstroom, fitting E14).</li> </ol>
	De lichtschakelaar klemt. <b>afb. 1/6</b>	Controleer of er beweging in zit.
<b>De temperatuur in de koelruimte is te koud.</b>	Koudere temperaturen in de diepvriesruimte kunnen ook leiden tot koudere temperaturen in de koelruimte. Dit is normaal.	De temperatuur in de koelruimte iets warmer instellen.  Als dit niet voldoende is, bijv. bij te koude omgevingstemperaturen, stel dan ook nog de temperatuur in de diepvriesruimte warmer in.
<b>Geen enkele indicatie brandt.</b>	Stroomuitval; de zekering is uitgeschakeld; de stekker zit niet goed in het stopcontact.	Controleer of er stroom is. De zekering moet zijn ingeschakeld.
<b>De temperatuur in de diepvriesruimte is te warm.</b>	<ul style="list-style-type: none"> <li>• De deur van de diepvriesruimte is open.</li> <li>• De be- en ontluchttingsopeningen zijn afgedekt.</li> <li>• Er werden te veel levensmiddelen in één keer ingeladen om in te vriezen.</li> </ul>	<p>Deur sluiten.</p> <p>Afdekking verwijderen.</p> <p>Max. invriescapaciteit niet overschrijden.</p>

nl

Storing	Eventuele oorzaak	Oplossing
<b>De deur van de diepvriesruimte stond te lang open; de temperatuur wordt niet meer bereikt</b>	Er zit zo veel ijs op de verdamper dat het Nofrost-systeem niet meer volautomatisch ontdooit.	<p>Om de verdamper te ontdooien: de laden met diepvrieswaren eruit halen en goed geïsoleerd op een koele plaats bewaren.</p> <p>Apparaat uitschakelen en van de wand wegschuiven. Deur van het apparaat open laten.</p> <p>Na ca. 20 minuten begint het dooiwater in de dooiwater-opvangschaal aan de achterwand van het apparaat te lopen. Om te voorkomen dat de dooiwater-opvangschaal overloopt: het dooiwater met een spons opnemen.</p> <p>Als er geen dooiwater meer in de opvangschaal loopt, is de verdamper ontdooit. Binnenkant van de diepvriesruimte schoonmaken. Het apparaat weer in werking stellen.</p>

## Servicedienst

Adres en telefoonnummer van de Servicedienst in uw omgeving kunt u vinden in het telefoonboek of in de meegeleverde brochure met service-adressen. Geef a.u.b. aan de Servicedienst het F-nummer en het FD-nummer van het apparaat op.

U vindt deze gegevens op het typeplaatje.  
**Afb. 7**

Door deze nummers aan de Servicedienst door te geven voorkomt u onnodig heen en weer rijden van de monteur en de hieraan verbonden kosten.

## (\*) Voorschriften levensmiddelenhygiëne

Geachte klant,

Overeenkomstig de Franse verordening ter voorkoming van listeria in de koelruimte verzoeken wij u de volgende aanwijzingen in acht te nemen.

- De binnenkant van de koelkast regelmatig schoonmaken met een mild reinigingsmiddel dat de metalen onderdelen niet aantast (bijv. lauw water met een scheutje handafwasmiddel).  
Hierna de schoongemaakte oppervlakken met azijn- of citroenwater desinfecteren of met een in de handel verkrijgbaar kiemdodend middel dat geschikt is voor koelapparaten (metalen onderdelen vooraf op een onopvallende plaats op bestendigheid testen).
- Voordat u de levensmiddelen in de koelruimte zet: eerst de verpakking verwijderen (bijv. karton waarin bekertjes yoghurt worden verkocht).
- Om te voorkomen dat het in de koelruimte te warm wordt: gekookte gerechten buiten het apparaat bij omgevingstemperatuur laten afkoelen.  
De deur niet onnodig openen en niet te lang open laten staan.  
De levensmiddelen zodanig opslaan dat de lucht ongehinderd kan circuleren.
- Om te voorkomen dat verschillende soorten levensmiddelen naar elkaar gaan smaken of ruiken: de levensmiddelen apart en goed verpakt of in afgedekte voorraadbakjes opslaan.
- Bij het bereiden van gerechten de levensmiddelen alleen met gewassen handen aanraken. Vóór het bereiden van andere gerechten uw handen opnieuw wassen. Ook vóór het eten uw handen wassen.
- Gebruikt keukengerei (pollepel, houten lepel, snijplank, keukenmes enz.) voordat u het opnieuw gebruikt, schoonmaken.

### Zone voor gevoelige levensmiddelen

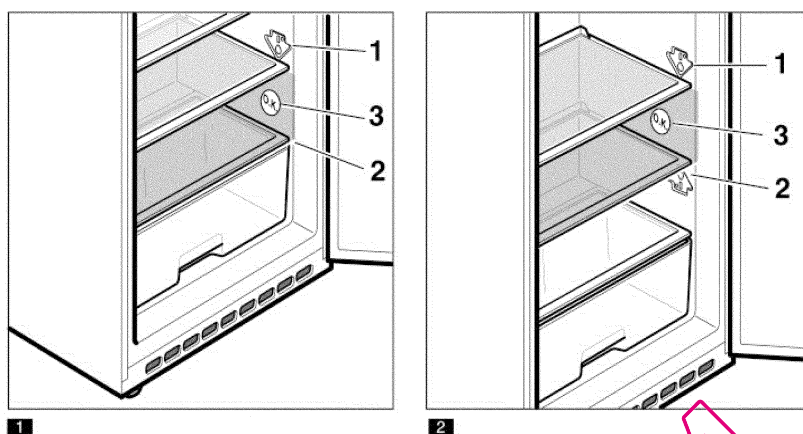
De levensmiddelen, afhankelijk van het soort, in de daarvoor geschikte temperatuurzone bewaren (zie de gebruiksaanwijzing).



In de koelruimte is de „zone voor gevoelige levensmiddelen” door de pijl gekenmerkt. Deze zone bevindt zich, afhankelijk van het model, helemaal onderaan tussen de aan de zijkant afgebeelde pijl en de glasplaat eronder (afb. **1/1** en **1/2**) of tussen de twee pijlen (afb. **2/1** en **2/2**) of als er geen pijlen zijn afgebeeld, in de hele koelruimte behalve in de omgeving van de deur.

\* niet bij alle modellen

nl



Deze zone is ideaal voor het vershouden van levensmiddelen die snel kunnen bederven en die bij een **temperatuur kouder dan 4 •C** bewaard moeten worden zoals: vlees, gevogelte, vis, worst, kant-en-klaargerechten, gemengde salades, desserts op basis van eieren en room, vers deeg, pizza, quiche, verse producten en rauwmelkse kaas, direct te consumeren kaas in plastic verpakking.

### Temperatuurindicator (afb. 1/3 en 2/3)

De temperatuurindicator niet direct aan de zon blootstellen of in de mond nemen.

De **temperatuurindicator geeft temperaturen onder de 4 •C aan** en dient voor het bepalen van de noodzakelijke instelling van de temperatuurregelaar. Temperatuurregelaar, afhankelijk van de omgevingstemperatuur, tussen cijfer 2 en 3 instellen. Indien het mogelijk is de exacte koudegraad in te stellen: op 4 •C of kouder instellen.

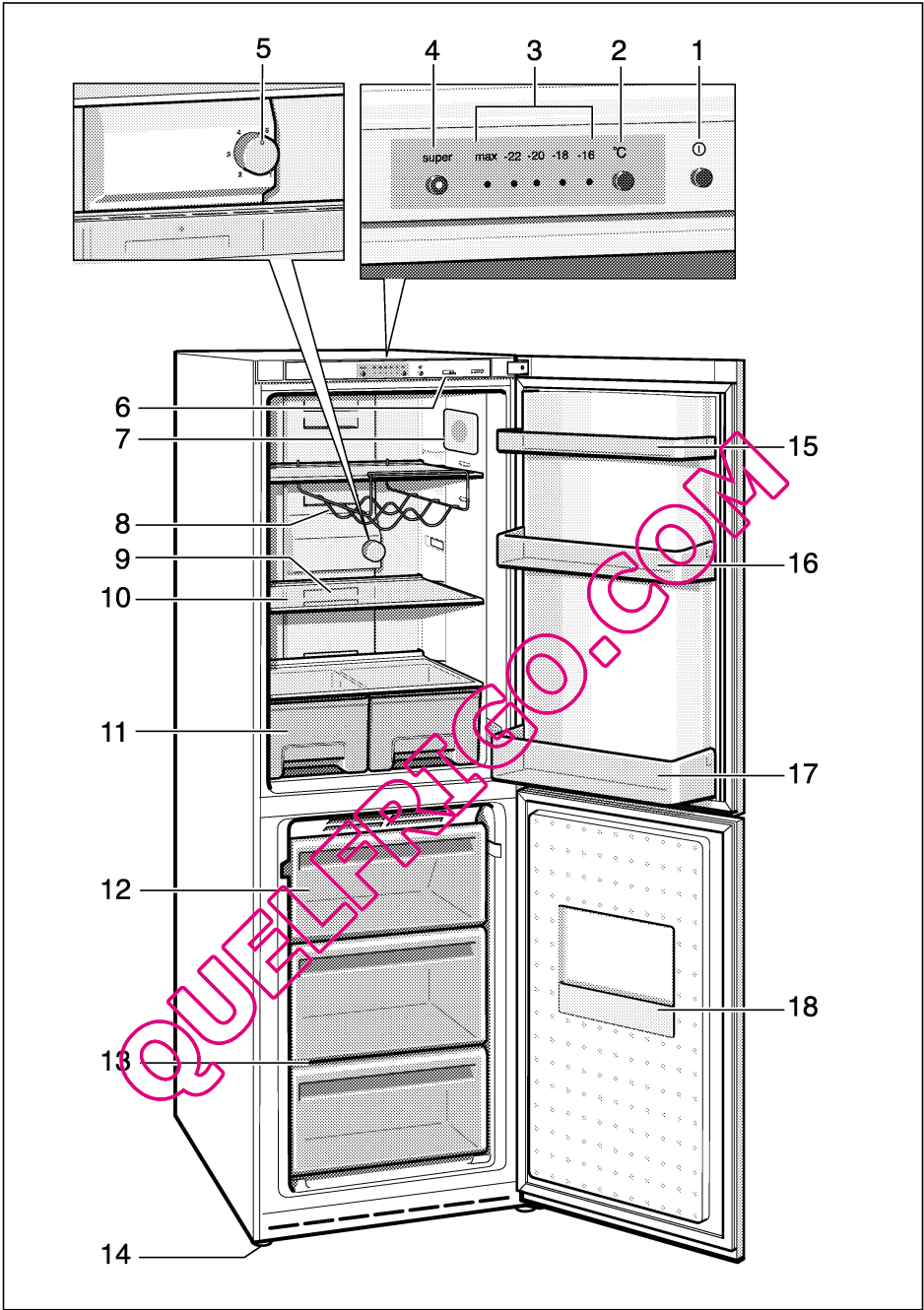
Na ca. 12 uur, als de temperatuur onder 4 •C is gedaald, verandert de kleur van de temperatuurindicator van zwart naar groen en wordt bovendien „O.K.” aangegeven. (Indien niet: de temperatuurkiezer stap voor stap kouder instellen.)

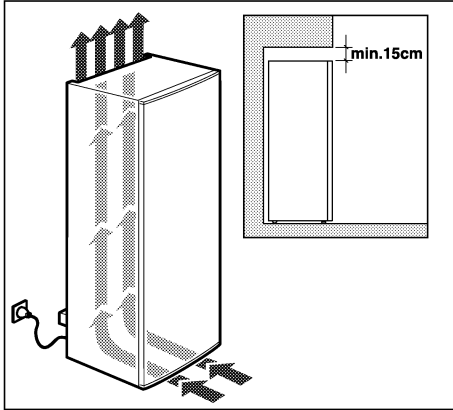


Correcte instelling

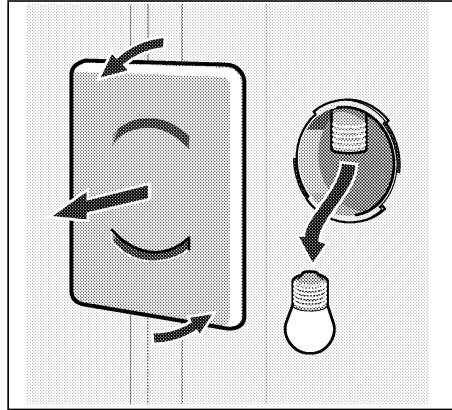


Temperatuur te hoog.  
Temperatuurregelaar  
kouder instellen.

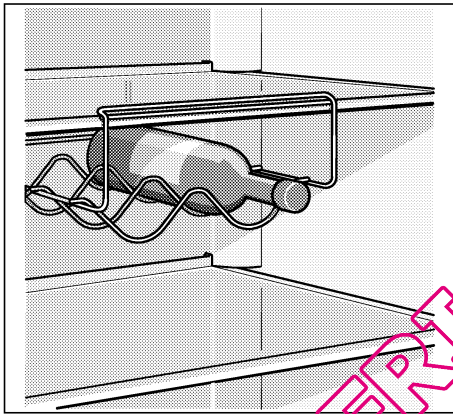




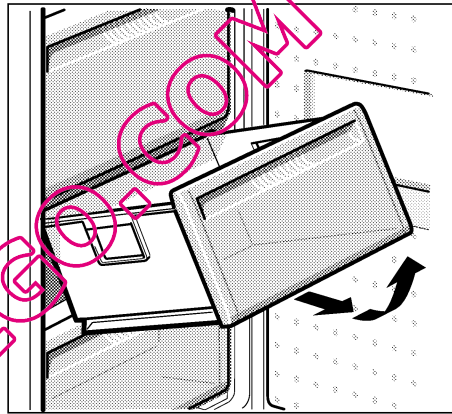
2



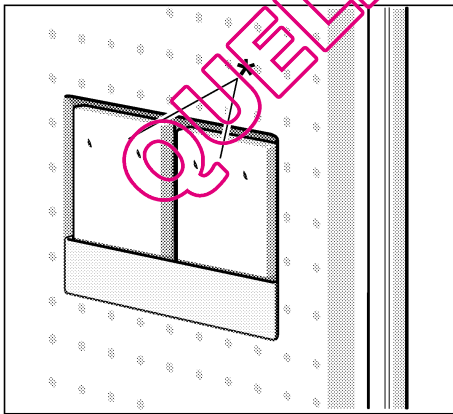
3



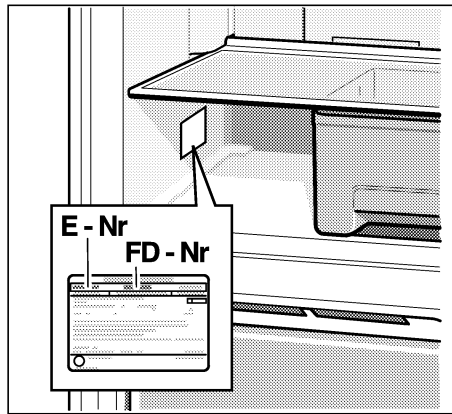
4



5

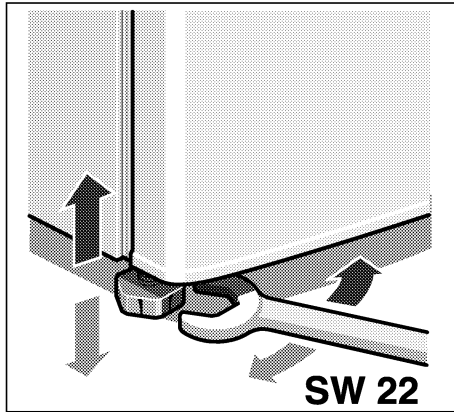


6

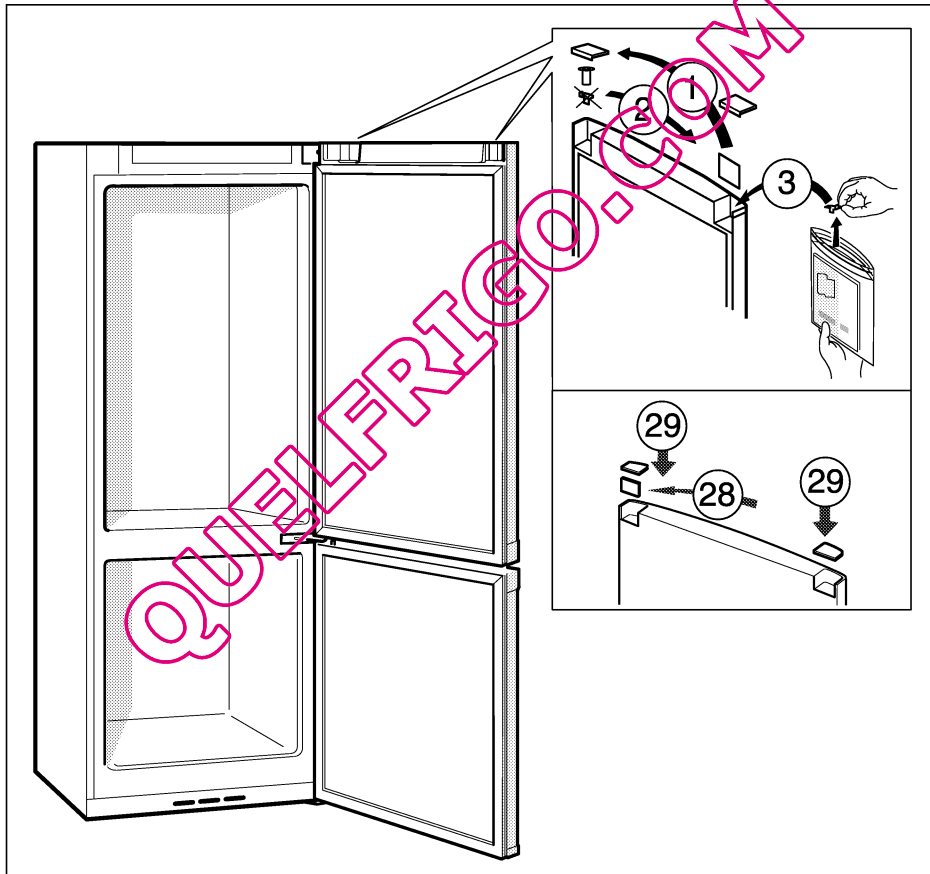


7

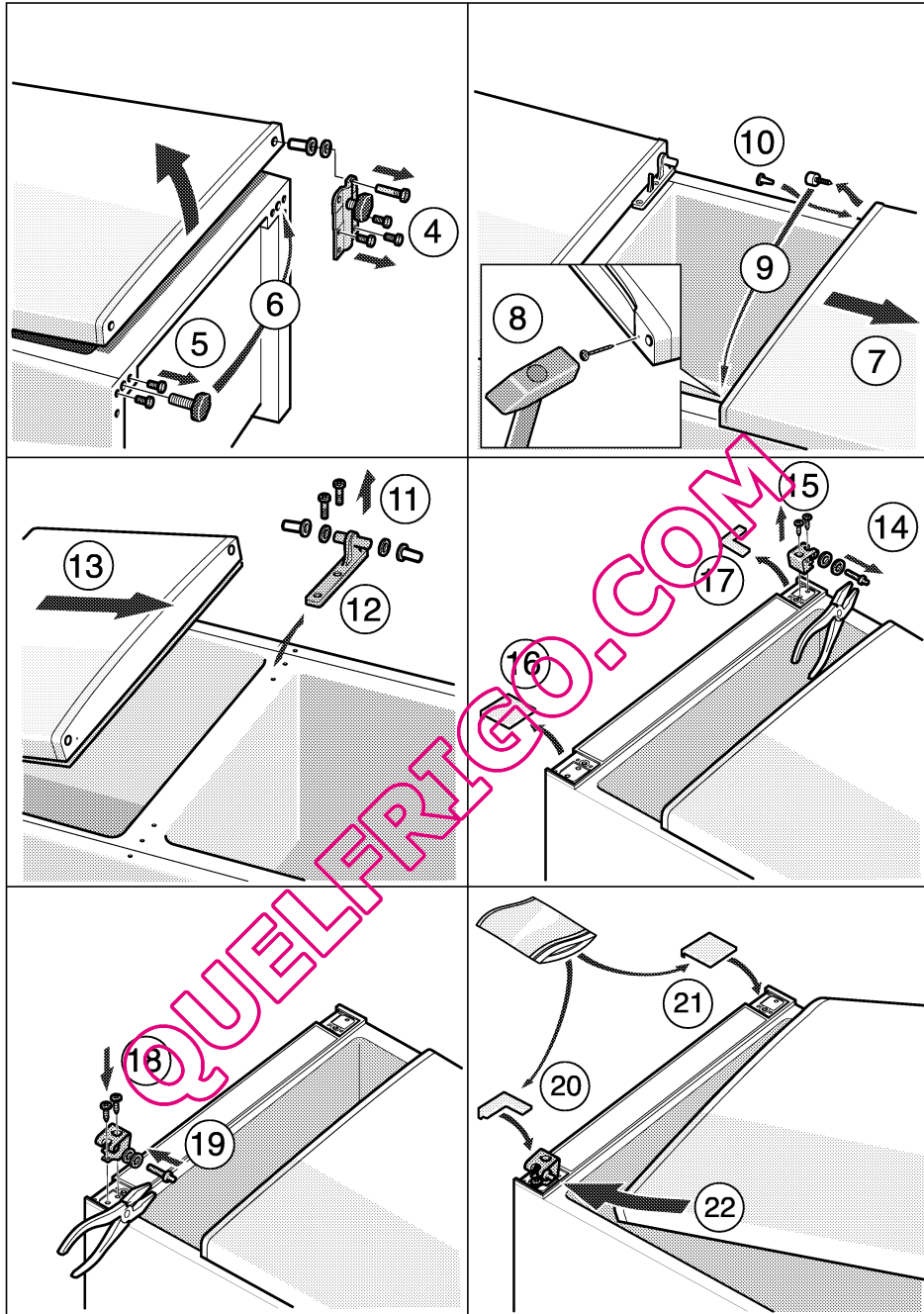


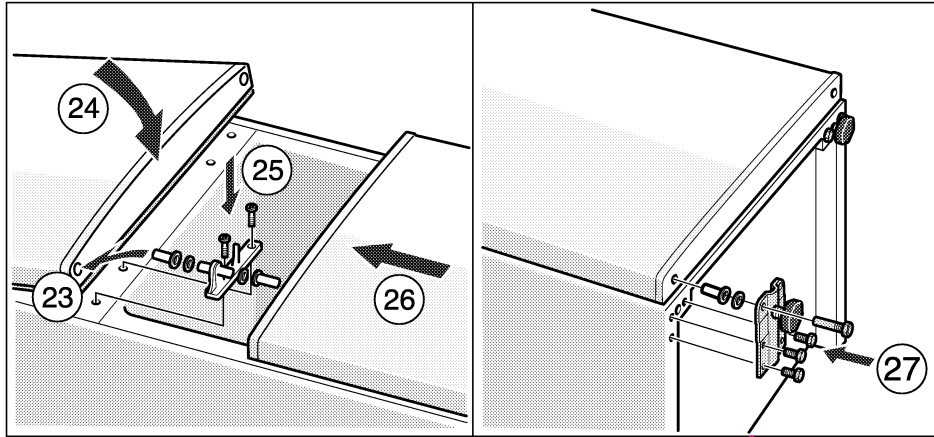


8

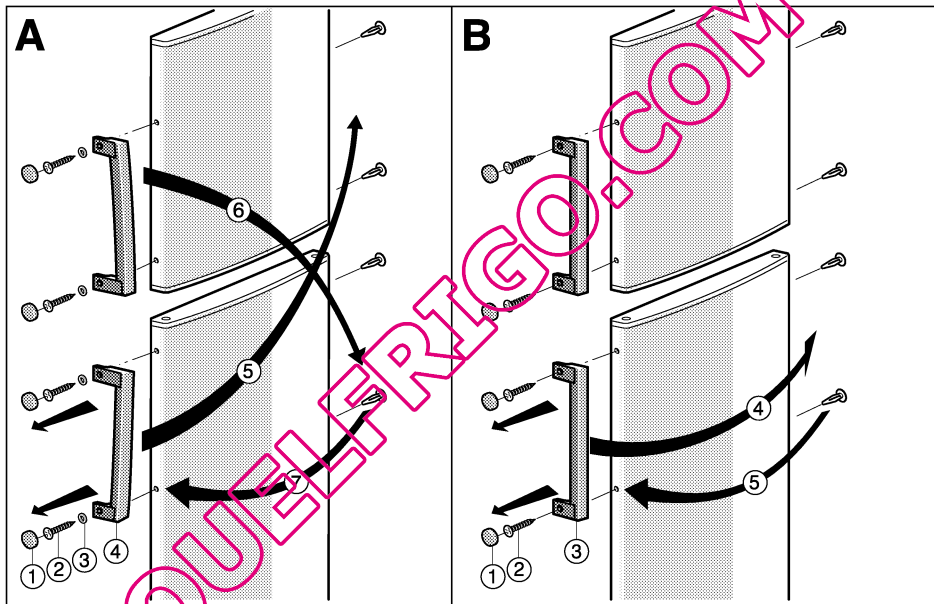


9a





9c



9d

QUEBRIGO.COM

QUELFRIGO.COM

Änderungen vorbehalten

Tous droits de modification réservés

Wijzigingen voorbehouden

ROBERT BOSCH HAUSGERÄTE GMBH  
Carl-Wery-Straße 34, 81739 München

8902/003D

9000409318