



KGN..

de Gebrauchsanleitung  
en Operating instructions  
fr Notice d'utilisation  
it Istruzioni per l' uso  
nl Gebruiksaanwijzing

QUELFRIGO.COM

9000 319 695 (8906)



**BOSCH**

---

## de Inhaltsverzeichnis

Hinweise zur Entsorgung .....	5	Lebensmittel einordnen .....	11
Sicherheits- und Warnhinweise .....	5	Ausstattung .....	11
Aufstellen .....	7	Gefrieren und Lagern .....	12
Wechsel des Türanschlages .....	7	Frische Lebensmittel einfrieren .....	13
Gerät ausrichten .....	7	Supergefrieren .....	13
Gerät kennenlernen .....	8	Max. Gefriervermögen .....	13
Bedienblende .....	8	Gefriergut auftauen .....	14
Raumtemperatur und Belüftung beachten .....	9	Energie sparen .....	14
Gerät anschließen .....	9	Betriebsgeräusche .....	15
Gerät einschalten .....	10	Kleine Störungen selbst beheben .....	15
Temperatur einstellen .....	10	Kundendienst .....	17

---

## en Contents

Information concerning disposal .....	18	Storing food in the appliance .....	24
Safety and warning information .....	18	Features .....	24
Installation .....	20	Freezing and storing food .....	25
Changing over the door hinges .....	20	Freezing fresh food .....	26
Aligning the appliance .....	20	Super .....	26
Getting to know your appliance .....	21	Max. freezing capacity .....	26
Fascia .....	21	Thawing frozen food .....	27
Observe ambient temperature and ventilation .....	22	Tips for saving energy .....	27
Connecting the appliance .....	22	Operating noises .....	28
Switching on the appliance .....	23	Eliminating minor faults yourself .....	29
Selecting the temperature .....	23	Customer service .....	30

---

## fr Table des matières

Conseils pour la mise au rebut .....	31	Réglage de la température .....	37
Consignes de sécurité et avertissements .....	31	Rangement des produits alimentaires ..	38
Installation .....	34	Equipement .....	38
Inversion du sens d'ouverture de porte .....	34	Congélation et rangement .....	39
Ajuster l'appareil .....	34	Congélation de produits frais .....	40
Présentation de l'appareil .....	35	Supercongélation .....	41
Bandeau de commande .....	35	Capacité de congélation maximale ....	41
Contrôler la température ambiante et l'aération .....	36	Décongélation des produits .....	41
Branchement de l'appareil .....	36	Economies d'énergie .....	42
Enclenchement de l'appareil .....	37	Bruits de fonctionnement .....	42
		Remédier soi même aux petites pannes .....	43
		Service après-vente .....	44

---

## it Indice

Avvertenze per lo smaltimento .....	45	Sistemare gli alimenti .....	51
Avvertenze di sicurezza e pericolo .....	45	Dotazione .....	51
Installazione .....	47	Scongela e conservare .....	52
Reversibilità della porta .....	47	Scongelo di alimenti freschi .....	53
Livellare l'apparecchio .....	47	Superfreezer .....	53
Conoscere l'apparecchio .....	48	Max. capacità di congelamento .....	53
Pannello comandi .....	48	Scongelo dei prodotti congelati .....	54
Attenzione alla temperatura ambiente ed alla ventilazione .....	49	Risparmiare energia .....	54
Collegare l'apparecchio .....	49	Rumori di funzionamento .....	55
Accendere l'apparecchio .....	50	Eliminare da soli piccoli guasti .....	56
Regolare la temperatura .....	50	Servizio assistenza clienti .....	57

---

## nl Inhoud

Aanwijzingen over de afvoer . . . . .	58	Instellen van de temperatuur . . . . .	63
Veiligheidsbepalingen en waarschuwingen . . . . .	58	Levensmiddelen inruimen . . . . .	64
Plaatsen van het apparaat . . . . .	60	Uitvoering . . . . .	64
Verwisselen van de deurophanging . . . .	60	Invriezen en opslaan . . . . .	65
Apparaat horizontaal zetten . . . . .	60	Verse levensmiddelen invriezen . . . . .	66
Kennismaking met het apparaat . . . . .	61	Supervriezen . . . . .	66
Bedieningspaneel . . . . .	61	Maximale invriescapaciteit . . . . .	66
Let op de omgevingstemperatuur en de beluchting . . . . .	62	Ontdooien van diepvrieswaren . . . . .	67
Apparaat aansluiten . . . . .	62	Energie besparen . . . . .	67
Inschakelen van het apparaat . . . . .	63	Bedrijfsgeluiden . . . . .	68
		Kleine storingen zelf verhelpen . . . . .	69
		Servicedienst . . . . .	70

QUELFRIGO.COM

## Hinweise zur Entsorgung

### Verpackung entsorgen

Die Verpackung schützt Ihr Gerät vor Transportschäden. Alle eingesetzten Materialien sind umweltverträglich und wieder verwertbar. Bitte helfen Sie mit: Entsorgen Sie die Verpackung umweltgerecht.

Über aktuelle Entsorgungswege informieren Sie sich bitte bei Ihrem Fachhändler oder bei der Gemeindeverwaltung.

### Altgerät entsorgen

Altgeräte sind kein wertloser Abfall! Durch umweltgerechte Entsorgung können wertvolle Rohstoffe wiedergewonnen werden.



Dieses Gerät ist entsprechend der europäischen Richtlinie 2002/96/EG über Elektro- und Elektronikaltgeräte (waste electrical and electronic equipment – WEEE) gekennzeichnet. Die Richtlinie gibt den Rahmen für eine EU-weit gültige Rücknahme und Verwertung der Altgeräte vor.

### Warnung

Bei ausgedienten Geräten

1. Netzstecker ziehen.
2. Anschlusskabel durchtrennen und mit dem Netzstecker entfernen.

Kältegeräte enthalten Kältemittel und in der Isolierung Gase. Kältemittel und Gase müssen fachgerecht entsorgt werden. Rohre des Kältemittel-Kreislaufes bis zur fachgerechten Entsorgung nicht beschädigen.

## Sicherheits- und Warnhinweise

### Bevor Sie das Gerät in Betrieb nehmen

Lesen Sie Gebrauchs- und Montageanleitung aufmerksam durch! Sie enthalten wichtige Informationen über Aufstellen, Gebrauch und Wartung des Gerätes. Bewahren Sie alle Unterlagen für späteren Gebrauch oder für Nachbesitzer auf.

### Technische Sicherheit

- Das Gerät enthält in geringer Menge das umweltfreundliche, aber brennbare Kältemittel R600a. Achten Sie darauf, dass die Rohre des Kältemittel-Kreislaufes bei Transport oder Montage nicht beschädigt werden. Herausspritzendes Kältemittel kann zu Augenverletzungen führen oder sich entzünden.

### Bei Beschädigung

- Offenes Feuer oder Zündquellen vom Gerät fernhalten.
- Netzstecker ziehen.
- Raum für einige Minuten gut durchlüften.
- Kundendienst benachrichtigen.

Je mehr Kältemittel in einem Gerät ist, umso größer muss der Raum sein, in dem das Gerät steht. In zu kleinen Räumen kann bei einem Leck ein brennbares Gas-Luft-Gemisch entstehen.

Pro 8 g Kältemittel muss der Raum mindestens 1 m<sup>3</sup> groß sein. Die Menge des Kältemittels Ihres Gerätes steht auf dem Typschild im Inneren des Gerätes.

- Das Wechseln der Netzanschlussleitung und andere Reparaturen dürfen nur vom Kundendienst durchgeführt werden. Unsachgemäße Installationen und Reparaturen können den Benutzer erheblich gefährden.

## Beim Gebrauch

- Nie elektrische Geräte innerhalb des Gerätes verwenden (z. B. Heizgeräte, elektrische Eisbereiter usw.).

### Explosionsgefahr!

- Nie das Gerät mit einem Dampfreinigungsgerät abtauen oder reinigen! Der Dampf kann an elektrische Teile gelangen und einen Kurzschluss auslösen. **Stromschlaggefahr!**

- Keine Produkte mit brennbaren Treibgasen (z. B. Spraydosen) und keine explosiven Stoffe lagern.

### Explosionsgefahr!

- Sockel, Auszüge, Türen usw. nicht als Trittbrett oder zum Abstützen missbrauchen.
- Zum Abtauen und Reinigen Netzstecker ziehen oder Sicherung ausschalten. Am Netzstecker ziehen, nicht am Anschlusskabel.
- Hochprozentigen Alkohol nur dicht verschlossen und stehend lagern.
- Kunststoff-Teile und Türdichtung nicht mit Öl oder Fett verschmutzen. Kunststoff-Teile und Türdichtung werden sonst porös.
- Be- und Entfüllungsöffnungen für das Gerät nie abdecken oder zustellen.
- Im Gefrierraum keine Flüssigkeiten in Flaschen und Dosen lagern (besonders kohensäurehaltige Getränke). Flaschen und Dosen können platzen!

- Nie Gefriergut sofort, nachdem es aus dem Gefrierraum genommen wird, in den Mund nehmen.

### Gefrierverbrennungsgefahr!

- Vermeiden Sie längeren Kontakt der Hände mit dem Gefriergut, Eis oder den Verdampferrohren usw.

### Gefrierverbrennungsgefahr!

- Reifschicht und festgefrorenes Gefriergut nicht mit Messer oder spitzem Gegenstand abschaben. Sie könnten damit die Kältemittelrohre beschädigen. Herausspritzendes Kältemittel kann sich entzünden oder zu Augenverletzungen führen.

- Dieses Gerät ist von Personen mit eingeschränkter physischer, sensorischer oder psychischer Fähigkeiten oder mangelndem Wissen, nur mit Aufsicht oder ausführlicher Anleitung zu benutzen.

## Kinder im Haushalt

- Verpackung und deren Teile nicht Kindern überlassen. Erstickungsgefahr durch Faltpackungen und Folien!
- Das Gerät ist kein Spielzeug für Kinder!
- Bei Gerät mit Türschloss: Schlüssel außer Reichweite von Kindern aufbewahren!

## Allgemeine Bestimmungen

Das Gerät eignet sich

- zum Kühlen und Gefrieren von Lebensmitteln,
- zur Eisbereitung.

Das Gerät ist nur für die Verwendung im Haushalt bestimmt.

Das Gerät ist funktentstört nach EU-Richtlinie 89/336/EEC.

Der Kältekreislauf ist auf Dichtheit geprüft.

Dieses Erzeugnis entspricht den einschlägigen Sicherheitsbestimmungen für Elektrogeräte (EN 60335/2/24).

---

## Aufstellen

Zum Aufstellen eignet sich ein trockener, belüftbarer Raum. Der Aufstellplatz sollte nicht direkter Sonnenbestrahlung ausgesetzt und nicht in der Nähe einer Wärmequelle wie Herd, Heizkörper etc. sein. Wenn das Aufstellen neben einer Wärmequelle unvermeidbar ist, verwenden Sie eine geeignete Isolierplatte oder halten Sie folgende Mindestabstände zur Wärmequelle ein:

Zu Elektroherden 3 cm.

Zu Öl- oder Kohleanstellherden 30 cm.

Geräte mit aufgesetzten Griffen benötigen auf der Anschlagseite mindestens 55 mm Wandabstand, damit die Tür 90° geöffnet werden kann.

---

## Wechsel des Türanschlages

Wir empfehlen den Türanschlag durch unseren Kundendienst wechseln zu lassen.

Vor dem Umbau, Netzstecker ziehen oder die Sicherung auslösen.

**Achtung! Gerät vorsichtig auf die Rückseite legen.**

Montage in Reihenfolge der Zahlen.

1. Wechsel des Türgriffs. **Bild 1/B**

2. Wechsel des Türanschlages. **Bild 1/A**

---

## Gerät ausrichten

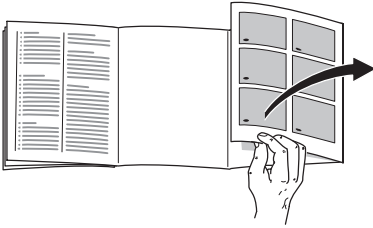
**Bild 3**

Gerät auf den vorgesehenen Platz stellen und ausrichten.

Zum Verstellen der Schraubfüße einen Schraubenschlüssel verwenden.

QUELFRIG.COM

## Gerät kennenlernen



Bitte klappen Sie die letzte Seite mit den Abbildungen aus.  
Diese Gebrauchsanweisung gilt für mehrere Modelle.

Abweichungen bei den Abbildungen sind möglich.

## Beispiel für eine Ausstattung

### Bild 2

(nicht bei allen Modellen)

- 1-4 Bedienblende
- 5 Temperaturwähler Kühlraum
- 6 Lichtschalter
- 7 Innenbeleuchtung
- 8 Kaltlagerfach (Chillerfach)
- 9 Luftaustrittsöffnung
- 10 Ablagen im Kühlraum
- 11 Obst- und Gemüsebehälter
- 12 Gefriergutschale
- 13 Gefrierrost
- 14 Schraubfüße
- 15 Ablage für Eier
- 16 Ablage für kleine Flaschen
- 17 Ablage für große Flaschen
- 18 Kälteakku/Gefrierkalender

## Bedienblende

### Bild 2

- 1 Ein/Aus-Taste
- 2 Temperatur-Einstelltaste  
Gefrierraum

Von  $-16^{\circ}\text{C}$  bis ca.  $-24^{\circ}\text{C}$  einstellbar.

Taste so oft drücken, bis gewünschtes Temperatur-Lämpchen leuchtet.  
Der zuletzt eingestellte Wert wird gespeichert.

- 3 Temperaturanzeige-Lämpchen  
Gefrierraum

Die Zahlen bei den Temperaturanzeige-Lämpchen zeigen die Temperatur in  $^{\circ}\text{C}$  an.  
Das leuchtende Lämpchen zeigt die eingestellte Temperatur an.

- 4 Supergefrieren-Taste

Dient zum Ein- und Ausschalten des Supergefrierens.

Das leuchtende Lämpchen zeigt die Inbetriebnahme an.



## Raumtemperatur und Belüftung beachten

Die Klimaklasse steht auf dem Typenschild. Sie gibt an, innerhalb welcher Raumtemperaturen das Gerät betrieben werden kann.

Klimaklasse	zulässige Raumtemperatur
SN	+10 °C bis 32 °C
N	+16 °C bis 32 °C
ST	+16 °C bis 38 °C
T	+16 °C bis 43 °C

## Belüftung

### Bild 4

Die Luft an der Rückwand des Geräts erwärmt sich. Die erwärmte Luft muss ungehindert abziehen können. Die Kühlmaschine muss sonst mehr leisten. Dies erhöht den Stromverbrauch. Daher: Nie Be- und Entlüftungsöffnungen abdecken oder zustellen.

## Gerät anschließen

Nach dem Aufstellen des Gerätes mind. ½ Stunde warten, bis das Gerät in Betrieb genommen wird. Während des Transports kann es vorkommen, dass sich das im Verdichter enthaltene Öl im Kältesystem verlagert.

Vor der ersten Inbetriebnahme den Innenraum des Gerätes reinigen (siehe Reinigen).

Die Steckdose sollte frei zugänglich sein. Das Gerät an 220–240 V/50 Hz Wechselstrom über eine vorschriftsmäßig installierte Steckdose anschließen. Die Steckdose muss mit einer 10 A-Sicherung oder höher abgesichert sein.

**Bei Geräten, die in nicht-europäischen Ländern betrieben werden, ist auf dem Typenschild zu überprüfen, ob die angegebene Spannung und Stromart mit den Werten Ihres Stromnetzes übereinstimmt. Das Typenschild befindet sich im Gerät links unten. Ein eventuell notwendiger Austausch der Netzanschlussleitung darf nur durch einen Fachmann erfolgen.**

### **⚠️ Warnung!**

**Auf keinen Fall darf das Gerät an elektronische Energiesparstecker und an Wechselrichter, die Gleichstrom in 230 V Wechselstrom umwandeln, angeschlossen werden (z.B. Solaranlagen, Schiffsstromnetze).**

## Gerät einschalten

Ein/Aus-Taste **Bild 2/1** drücken.  
Das Gerät beginnt zu kühlen.

Die Innenraumbelichtung im Kühlraum leuchtet bei geöffneter Tür.

Vom Werk aus hat das Gerät eine Grundeinstellung von:

Kühlraum: +4 °C

Gefrierraum: -18 °C

## Hinweise zum Betrieb

- Durch das vollautomatische Nofrost-System bleibt der Gefrierraum und Kühlraum eisfrei. Ein Abtauen ist nicht mehr notwendig.
- Die Stirnseiten des Gehäuses werden teilweise leicht beheizt, dies verhindert Schwitzwasserbildung im Bereich der Türdichtung.
- Die Gerätetüren haben zwei unterschiedliche Türöffnungswinkel.

Beim Öffnen einer Gerätetür kann es vorkommen, dass die zweite Tür sich etwas bewegt. Das ist technisch bedingt und braucht Sie nicht zu beunruhigen.

- Sollte sich nach dem Schließen des Gefrierraumes die Tür nicht sofort wieder öffnen lassen, warten Sie bitte zwei bis drei Minuten, bis sich der entstandene Unterdruck ausgeglichen hat.

## Temperatur einstellen

### Kühlraum

Temperatur-Wähler **Bild 2/5** auf eine Einstellung drehen.

Eine größere Einstellung ergibt eine tiefere Temperatur im Kühlraum.

Wir empfehlen:

- für langfristige Lagerung von Lebensmitteln:  
**mittlere** Regler-Einstellung
- eine **große** Regler-Einstellung nur vorübergehend einstellen bei:  
Häufigem Türöffnen, Einlegen großer Mengen Lebensmittel im Kühlraum.

Für empfindliche Lebensmittel empfehlen wir die Lebensmittel nicht wärmer als bei +4 °C zu lagern.

Es werden bei mittlerer Regler-Einstellung ca. +4 °C erreicht.

### Gefrierraum

Die Einstellwerte können geändert werden, siehe Beschreibung zur Bedienblende.

## Lebensmittel einordnen

Beim Einordnen der Lebensmittel beachten:

- Lebensmittel gut verpackt oder abgedeckt einordnen. Dadurch bleiben Aroma, Farbe und Frische erhalten. Außerdem werden Geschmacksübertragungen und Verfärbungen der Kunststoffteile vermieden.
- Warme Speisen und Getränke erst abkühlen lassen, dann ins Gerät stellen.
- Luftaustritts-Öffnungen im Kühlraum nicht mit Lebensmittel blockieren, um die Luftzirkulation nicht zu beeinträchtigen.

Lebensmittel, die unmittelbar vor den Luftaustritts-Öffnungen gelagert werden, können durch die ausströmende Kaltluft gefrieren.

Wir empfehlen, die Lebensmittel wie folgt einzuordnen:

- **Im Gefrierfach:** Tiefkühlkost, Eiswürfel, Speiseeis
- **Auf den Ablagen** im Kühlraum (von oben nach unten): Backwaren, fertige Speisen, Molkerei-Produkte, Fleisch und Wurst
- **Im Gemüsebehälter:** Gemüse, Salat, Obst
- In der **Tür** (von oben nach unten): Butter, Käse, Eier, Tuben, kleine Flaschen, große Flaschen, Milch, Safttüten.

## Ausstattung

nicht bei allen Modellen

### Kaltlagerfach (Chillerfach)

#### Bild 5

Im Kaltlagerfach herrschen tiefere Temperaturen als im Kühlraum. Es können auch Temperaturen unter 0 °C auftreten. Ideal zum Lagern von Fisch, Fleisch und Wurst.

Nicht für Salate und Gemüse und kälteempfindliche Waren geeignet.

#### Hinweis:

Die Kaltlagerfachfunktion ist nur gegeben, wenn sich die Schale auf der linken Seite unterhalb der obersten Glasplatte befindet (Auslieferungszustand). An anderen Positionen herrschen in der Schale die gleichen Temperaturen wie im übrigen Kühlraum.

### Schublade für Wurst und Käse

#### Bild 6

Sie können die Schublade zum Beladen und Entladen herausnehmen. Dazu Schublade anheben. Die Halterung der Schublade ist variabel.

### Flaschenablage

#### Bild 7/Bild 8

In der Flaschenablage können Flaschen sicher abgelegt werden. Die Halterung ist variabel.

### Dosenspender

#### Bild 9

Um die Dosen zu entnehmen, Dose von unten anheben.

## Gefrierkalender

### Bild 10/A

Die Zahlen bei den Symbolen geben die zulässige Lagerdauer in Monaten für das Gefriergut an. Bei fertiger Tiefkühlkost, die im Handel erhältlich ist, ist das Herstellungsdatum oder das Haltbarkeitsdatum zu beachten.

## Kälteakku

### Bild 10/B

Bei einem Stromausfall oder einer Störung verzögert der Kälteakku die Erwärmung des eingelagerten Gefriergutes. Die längste Lagerzeit wird dabei erreicht, wenn der Akku in das oberste Fach direkt auf die Lebensmittel gelegt wird.

Um Platz zu sparen, kann der Akku im Türfach gelagert werden.

Der Kälteakku kann auch zum vorübergehenden Kühlhalten von Lebensmitteln z.B. in einer Kühltasche, herausgenommen werden.

## Gefrieren und Lagern

### Tiefkühlkost einkaufen

Verpackung darf nicht beschädigt sein.

Haltbarkeitsdatum beachten.

Temperatur in der Verkaufstruhe  $-18\text{ °C}$  oder tiefer.

Tiefkühlkost möglichst in einer Isoliertasche transportieren und schnell in den Gefrierraum legen.

## Lebensmittel einordnen

Größere Mengen Lebensmittel vorzugsweise in den obersten Fächern eingefrieren, dort werden sie besonders schnell und somit auch schonend eingefroren. Die Lebensmittel breitflächig in die Fächer bzw. in die Gefriergutschalen legen.

Bereits gefrorene Lebensmittel dürfen nicht mit den frisch einzufrierenden Lebensmitteln in Berührung kommen. Gegebenenfalls durchgefrorene Lebensmittel in die Gefriergutschalen umstapeln.

## Gefriergut lagern

### Bild 11

- Wichtig für einwandfreie Luftzirkulation im Gerät – Gefriergutschalen bis zum Anschlag einschieben.
- Sind sehr viele Lebensmittel unterzubringen, kann man alle Gefriergutschalen bis auf die unterste aus dem Gerät herausnehmen und die Lebensmittel direkt auf den Gefrierrosten stapeln.  
Zum Herausnehmen, Gefriergutschalen bis zum Anschlag herausziehen, vorn anheben und herausnehmen.

## Eiswürfel herstellen

### Bild 12

Eisschale  $\frac{3}{4}$  mit Wasser füllen und auf den Boden des Frosterfaches stellen. Festgefrorene Eisschale nur mit stumpfem Gegenstand lösen (Löffelstiel).

Zum Lösen der Eiswürfel Eisschale kurz unter fließendes Wasser halten oder leicht verwinden.

## Frische Lebensmittel einfrieren

### Lebensmittel selbst eingefrieren

Werden Lebensmittel selbst eingefroren, nur frische, einwandfreie Lebensmittel verwenden.

#### Zum Einfrieren geeignet sind:

Fleisch- und Wurstwaren, Geflügel und Wild, Fisch, Gemüse, Kräuter, Obst, Backwaren, Pizza, fertige Speisen, Speisereste, Eigelb und Eiweiß.

#### Zum Einfrieren nicht geeignet sind:

Ganze Eier in der Schale, Sauerrahm und Mayonnaise, Blattsalate, Radieschen, Rettiche und Zwiebel.

#### Blanchieren von Gemüse und Obst

Damit Farbe, Geschmack, Aroma und Vitamin "C" erhalten bleiben, sollte Gemüse und Obst vor dem Einfrieren blanchiert werden.

Beim Blanchieren wird das Gemüse und Obst kurzzeitig in kochendes Wasser getaucht.

Literatur über das Einfrieren, wo auch das Blanchieren beschrieben wird, gibt es im Buchhandel.

## Supergefrieren

Lagern bereits Lebensmittel im Gefrierraum, ist einige Stunden vor dem Einlegen frischer Ware das "Supergefrieren" einzuschalten. Im allgemeinen genügen 4–6 Stunden.

Soll das max. Gefriervermögen genutzt werden, benötigt man 24 Stunden. Kleinere Mengen Lebensmittel (bis zu 2 kg) können ohne Supergefrieren eingefroren werden.

Zum Einschalten die Supergefrieren-Taste **Bild 2/4** drücken.

Das Supergefrieren schaltet automatisch nach spätestens 2½ Tagen ab.

## Max. Gefriervermögen

Lebensmittel sollen möglichst schnell bis zum Kern durchgefroren werden. Nur so bleiben Vitamine, Nährwert, Aussehen und Geschmack erhalten. Das max. Gefriervermögen Ihres Gerätes deshalb nicht überschreiten.

## Gefriervermögen

Angaben über das max. Gefriervermögen in 24 Stunden finden Sie auf dem Typenschild.

## Gefriergut auftauen

Je nach Art und Verwendungszweck kann zwischen folgenden Möglichkeiten gewählt werden:

- bei Raumtemperatur,
- im Kühlschrank,
- im elektrischen Backofen, mit/ohne Heißluftventilator,
- im Mikrowellengerät.

### Hinweis

An- oder aufgetautes Gefriergut nicht wieder eingefrieren. Erst nach dem Verarbeiten zu einem Fertiggericht (gekocht oder gebraten) kann es erneut eingefroren werden.

Die max. Lagerdauer des Gefriergutes nicht mehr voll nutzen.

## Gerät reinigen

- Netzstecker ziehen oder Sicherung auslösen.
- Gefriergut herausnehmen und an einem kühlen Ort lagern. Kälteakku (wenn beiliegend) auf die Lebensmittel legen.
- Reinigen Sie das Gerät mit lauwarmem Wasser und etwas Spülmittel.

### ⚠ Achtung

Türdichtung nur mit klarem Wasser reinigen und gründlich trockenreiben.

Reinigungswasser darf nicht in die Bedienblende gelangen.

Keine sandhaltigen oder säurehaltigen Putz- und Lösungsmittel verwenden.

## Energie sparen

- Gerät in einem trockenen, belüftbaren Raum aufstellen; nicht direkt in der Sonne oder in der Nähe einer Wärmequelle (z. B. Heizkörper, Herd). Sonst eine Isolierplatte verwenden.
- Warme Speisen und Getränke außerhalb des Gerätes abkühlen lassen.
- Das Gefriergut zum Auftauen in den Kühlschrank geben. Die Kälte des Gefriergutes zur Kühlung von Lebensmitteln nutzen.
- Gerätetür so kurz wie möglich öffnen.
- Die Geräterückseite sollte gelegentlich mit einem Staubsauger oder Pinsel gereinigt werden, um einen erhöhten Stromverbrauch zu vermeiden.

## Gerät ausschalten und stilllegen

### Gerät ausschalten

Ein/Aus-Taste **Bild 2/1** drücken.

### Gerät stilllegen

Wenn Sie das Gerät längere Zeit nicht benutzen:

1. Netzstecker ziehen.
2. Gerät reinigen.
3. Geräte-Türen offen lassen.

## Betriebsgeräusche

### Ganz normale Geräusche

**Brummen** – Kälteaggregat läuft.

**Blubbernde, surrende oder gurgelnde Geräusche** – Kältemittel fließt durch die Rohre.

**Klicken** – Motor schaltet ein oder aus.

**Knacken** – automatische Abtauung erfolgt.

## Geräusche, die sich leicht beheben lassen

### Das Gerät steht uneben

Bitte richten Sie das Gerät mit Hilfe einer Wasserwaage eben ein. Verwenden Sie dazu die Schraubfüße oder legen Sie etwas unter.

### Das Gerät "steht an"

Bitte rücken Sie das Gerät von anstehenden Möbeln oder Geräten weg.

### Schubladen, Körbe oder Abstellflächen wackeln oder klemmen

Prüfen Sie bitte die herausnehmbaren Teile und setzen Sie sie eventuell neu ein.

### Gefäße berühren sich

Rücken Sie bitte die Flaschen oder Gefäße leicht auseinander.

## Kleine Störungen selbst beheben

### Bevor Sie den Kundendienst rufen.

Überprüfen Sie, ob Sie die Störung aufgrund der folgenden Hinweise selbst beheben können.

Sie müssen die Kosten für Beratung durch den Kundendienst selbst übernehmen – auch während der Garanzzeit!

Störung	Mögliche Ursache	Abhilfe
Die Beleuchtung funktioniert nicht.	Die Glühlampe ist defekt.	Glühlampe austauschen: <b>Bild 13</b> <ol style="list-style-type: none"> <li>1. Netzstecker ziehen bzw. Sicherung ausschalten.</li> <li>2. Glühlampe wechseln (Ersatzlampe max. 15 W, 220–240 V Wechselstrom, Sockel E14).</li> </ol>
	Der Lichtschalter klemmt. <b>Bild 2/6</b>	Prüfen, ob er sich bewegen lässt.

Störung	Mögliche Ursache	Abhilfe
Die Temperatur im Kühlraum ist zu kalt.	Kältere Gefrierraumtemperaturen können auch kältere Kühlraumtemperaturen bewirken. Dieses ist kältetechnisch bedingt.	Temperatur im Kühlraum etwas wärmer stellen.  Falls dies nicht ausreicht, z. B. bei zu kalten Umgebungstemperaturen, stellen Sie auch noch die Gefrierraumtemperatur wärmer.
Keine Anzeige leuchtet.	Stromausfall; die Sicherung hat ausgelöst; der Netzstecker sitzt nicht fest.	Prüfen, ob Strom vorhanden ist, Sicherung muss eingeschaltet sein.
Die Temperatur im Gefrierraum ist zu warm.	<ul style="list-style-type: none"> <li>• Gefrierraumtür ist offen.</li> <li>• Die Be- und Entlüftungsöffnungen sind verdeckt.</li> <li>• Es wurden zu viele Lebensmittel auf einmal zum Gefrieren eingelegt.</li> </ul>	<p>Tür schließen.</p> <p>Be- und Entlüftung sicherstellen.</p> <p>Max. Gefriervermögen nicht überschreiten.</p>
Gefrierraumtür war lange Zeit offen; Temperatur wird nicht mehr erreicht.	Der Verdampfer (Kältererzeuger) im Nofrost-System ist stark vereist, dass er nicht mehr vollautomatisch abtaut.	<p>Zum Abtauen des Verdampfers, Gefriergut mit den Fächern herausnehmen und gut isoliert an einem kühlen Platz lagern.</p> <p>Gerät ausschalten und von der Wand wegrücken. Gerätetür offen lassen.</p> <p>Nach ca 20 Min. beginnt das Tauwasser in die Verdunstungsschale auf der Geräterückseite zu laufen. Um ein Überlaufen der Verdunstungsschale in diesem Fall zu vermeiden, Tauwasser mit einem Schwamm aufsaugen.</p> <p>Wenn kein Tauwasser mehr in die Verdunstungsschale läuft, ist der Verdampfer abgetaut. Innenraum reinigen. Gerät wieder in Betrieb nehmen.</p>



---

## Kundendienst

Einen Kundendienst in Ihrer Nähe finden Sie im Telefonbuch oder im Kundendienst-Verzeichnis. Geben Sie bitte dem Kundendienst die Erzeugnisnummer (E-Nr.) und die Fertigungsnummer (FD) des Gerätes an.

Sie finden diese Angaben auf dem Typenschild. **Bild 14**

Bitte helfen Sie durch Nennung der Erzeugnis- und Fertigungsnummer mit, unnötige Anfahrten zu vermeiden. Sie sparen die damit verbundene Mehrkosten.

QUELFRIGO.COM

## Information concerning disposal

### Disposal of packaging

The packaging protects your appliance from damage during transit. All packaging materials are environmentally friendly and recyclable. Please contribute to a better environment by disposing of packaging materials in an environmentally-friendly manner.

Please ask your dealer or inquire at your local authority about current means of disposal.

### Disposal of your old appliance

Old appliances are not worthless rubbish! Valuable raw materials can be reclaimed by recycling old appliances.



This appliance has been identified in accordance with the European directive 2002/96/EG on Waste Electrical and Electronic Equipment – WEEE). The directive specifies the framework for an EU-wide valid return and recycling of old appliances.

### Warning

Redundant appliances:

1. Pull out the mains plug.
2. Cut off the power cord and discard with the mains plug.

Refrigerators contain refrigerants and the insulation contains gases. Refrigerant and gases must be disposed of properly. Ensure that tubing of the refrigerant circuit is not damaged prior to proper disposal.

## Safety and warning information

### Before you switch ON the appliance

Please read the operating and installation instructions carefully. They contain important information on how to install, use and maintain the appliance. Keep all documentation for subsequent use or for the next owner.

### Technical safety

- This appliance contains a small quantity of environmentally-friendly but flammable R600a refrigerant. Ensure that the tubing of the refrigerant circuit is not damaged during transportation and installation. Leaking refrigerant may cause eye injuries or ignite.

#### If damage has occurred

- Keep naked flames and/or ignition sources away from the appliance.
- Pull out the mains plug.
- Thoroughly ventilate the room for several minutes.
- Notify customer service

The more refrigerant an appliance contains, the larger the room must be. Leaking refrigerant can form a flammable gas-air mixture in rooms which are too small.

The room must be at least 1 m<sup>3</sup> per 8 g of refrigerant. The amount of refrigerant in your appliance is indicated on the rating plate inside the appliance.

- Only customer service may change the power cord and carry out any other repairs. Improper installations and repairs may put the user at considerable risk.

## Important information when using the appliance

- Never use electrical appliances inside the refrigerator (e.g. heater, electric ice maker, etc.). **Explosion hazard!**
- NEVER use a steam cleaner to defrost or clean the appliance. The steam may penetrate electrical parts and cause a short-circuit. **Risk of electric shock!**
- Do not store products which contain flammable propellants (e. g. spray cans) or explosive substances in the appliance. **Explosion hazard!**
- Do not stand or support yourself on the base, drawers or doors, etc.
- Before defrosting and cleaning the appliance, pull out the mains plug or switch off the fuse.  
Do not pull out the mains plug by tugging the cable.
- Bottles which contain a high percentage of alcohol must be sealed and stored in an upright position.
- Keep plastic parts and the door seal free of oil and grease. Otherwise, parts and door seal will become porous.
- Never cover or block the ventilation openings for the appliance.
- Do not store bottled or canned drinks (especially carbonated drinks) in the freezer compartment. Bottles and cans may explode!
- Never put frozen food straight from the freezer compartment into your mouth.  
**Risk of low-temperature burns!**

- Avoid prolonged touching of frozen food, ice or the evaporator pipes, etc.  
**Risk of low-temperature burns!**
- Do not scrape off hoarfrost or stuck frozen food with a knife or pointed object.  
You could damage the refrigerant tubing. Leaking refrigerant may ignite or cause eye injuries.
- People who have limited physical, sensory or mental abilities or inadequate knowledge must not use this appliance unless they are supervised or given meticulous instructions

## Children in the household

- Keep children away from packaging and its parts. Danger of suffocation from folding cartons and plastic film!
- Do not allow children to play with the appliance!
- If the appliance features a lock, keep the key out of the reach of children.

## General requirements

The appliance is suitable

- for refrigerating and freezing food,
- for making ice.

The appliance is designed for domestic use.

The appliance has been interference-suppressed in compliance with EU Directive 89/336/EEC.

The refrigerant circuit has been tested for leaks.

This product complies with the relevant safety regulations for electrical appliances (EN 60335/2/24).

---

## Installation

Install the appliance in a dry, well ventilated room. The installation location should neither be exposed to direct sunlight nor near a heat source, e.g. a cooker, radiator, etc. If installation next to a heat source is unavoidable, use a suitable insulating plate or observe the following minimum distances to a heat source:

- 3 cm to an electric cooker.
- 30 cm to an oil or solid-fuel cooker.

Appliances with fitted handles must be situated at least 55 mm from the wall on the hinge side so that the door can be opened by 90°.

---

## Changing over the door hinges

We recommend that you have the door hinges changed over by our customer service.

Before you start the conversion work, pull out the mains plug or remove the fuse.

**Attention! Carefully place the appliance on its back.**

Installation in numerical sequence.

1. Changing the door handle. **Fig. 1/B**
2. Changing over the door hinges. **Fig. 1/A**

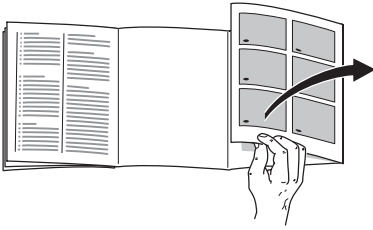
---

## Aligning the appliance

**Fig. 3**

Place the appliance in the designated location and align.  
Adjust the height-adjustable feet with a screwdriver.

## Getting to know your appliance



Please fold out the illustrated last page. These operating instructions refer to several models.

The illustrations may differ.

## Example of features

### Fig. 2

(not all models)

- 1-4 Fascia
- 5 Temperature selector refrigerator compartment
- 6 Light switch
- 7 Interior light
- 8 Chiller compartment
- 9 Vent opening
- 10 Shelf in the refrigerator compartment
- 11 Fruit and vegetable container
- 12 Freezer drawer
- 13 Freezer shelf
- 14 Height-adjustable feet
- 15 Egg rack
- 16 Shelf for small bottles
- 17 Shelf for large bottles
- 18 Ice blocks/Frozen-food calendar

## Fascia

### Fig. 2

- 1 On/Off-button
- 2 Temperature selection button – freezer compartment

Can be selected from 16 °C to 24 °C.

Press the button until the required temperature lamp illuminates. The value last selected is stored.

- 3 Temperature display lamp – freezer compartment

The numbers next to the temperature display lights indicate the temperatures in °C.

The lit lamp indicates the selected temperature.

- 4 Fast freezing button

Switches super freezing on and off.

When the light is on, super cooling has started.

## Observe ambient temperature and ventilation

The climatic class can be found on the rating plate and indicates the ambient temperatures at which the appliance can be operated.

Climatic class	Permitted ambient temperature
SN	+10 °C to 32 °C
N	+16 °C to 32 °C
ST	+16 °C to 38 °C
T	+16 °C to 43 °C

## Ventilation

Fig. 4

The air on the rear panel of the appliance heats up. The warm air must be able to escape. Otherwise, the refrigerator must work harder. This will increase the power consumption. Therefore: Never cover or block ventilation openings!

## Connecting the appliance

After installing the appliance, wait at least ½ hour before switching on the appliance. During transportation the oil in the compressor may have flowed into the refrigeration system.

Before switching on the appliance for the first time, clean the interior (see Cleaning).

The socket should be freely accessible.

Connect the appliance to 220–240 V/ 50 Hz alternating current via a correctly installed earthed socket. The socket must be fused with a 10 A fuse or higher.

**If the appliance is to be operated in a non-European country, check on the rating plate whether the indicated voltage and current type correspond to the values of your mains supply. The rating plate is situated in the bottom left-hand side of the appliance. The power cord may be replaced by an electrician only.**

### **⚠ Warning!**

**Never connect the appliance to electronic energy saver plugs or to power inverters which convert the direct current to 230 V alternating current (e.g. solar equipment, power supplies on ships).**

## Switching on the appliance

Press the On/Off button **Fig. 2/1**.  
The appliance starts refrigerating.

Interior light in refrigerator compartment is switched on when the door is open.

The appliance left the factory with the following standard setting:

Refrigerator compartment: +4 °C

Freezer compartment: -18 °C

## Operating tips

- The fully automatic NoFrost system ensures that the freezer compartment and the refrigerator compartment remain free of ice. Defrosting is no longer required.
- The sides of the housing are sometimes heated slightly. This prevents condensation in the area of the door seal.
- The appliance doors have two different opening angles.

When opening one door, the other door may move slightly. This is quite normal and can be ignored.

- If you cannot open the freezer compartment door immediately after closing it, wait 2–3 minutes until the partial vacuum has equalised.

## Selecting the temperature

### Fridge

Rotate temperature selector **Fig. 2/5** to a setting.

A higher setting lowers the temperature in the refrigerator compartment.

We recommend:

- for long-term storage of food: **medium** controller setting
- select a **higher** controller setting set a high controller setting only temporarily, if door is opened frequently, large amounts of food are placed in the refrigerator compartment.

We recommend storing perishable foods at a temperature not warmer than +4 °C.

A temperature of about +4 °C is reached when the control is set to a centre position.

### Freezer compartment

The set values can be changed, see Description of control panel:

## Storing food in the appliance

When storing food, comply with the following:

- Wrap or cover food before placing in the appliance. This will retain the aroma, colour and freshness of the food. Transfer of flavour and discoloration of the plastic parts will also be prevented.
- Allow warm food and drinks to cool down before placing in the appliance!
- Do not block air vents in the refrigerator compartment with food products to avoid hindering air circulation.

Food products that are stored directly in front of the air vents are liable to freeze due to the cold air flowing out of the vents.

We recommend arranging the food as follows:

- **In the freezer compartment:** Frozen food, ice cubes, ice cream
- **On the shelves** in the refrigerator compartment (from top to bottom): cakes and pastries, ready meals, dairy products, meat and sausage
- **In the vegetable container:** vegetables, salad, fruit
- In the **door** (from top to bottom): butter, cheese, eggs, tubes, small bottles, large bottles, milk, juice cartons

## Features

not all models

### Chiller compartment

#### Fig. 5

Temperatures in the chiller compartment are lower than in the refrigerator compartment. Temperatures can also be below 0 °C. Ideal for storing fish, meat and sausage products.

Not suitable for salads and vegetables and products sensitive to cold.

#### Note:

The chiller compartment functions only when the tray on the left is located below the top glass shelf (delivery condition). At other positions, the temperatures in the tray are the same as in the rest of the fridge.

### Drawer for sausage and cheese

#### Fig. 6

The drawer can be removed for adding and removing food. Lift the drawer and pull out. The drawer holder can be adjusted.

### Bottle shelf

#### Fig. 7/ Fig. 8

Bottles can be stored securely on the bottle shelf. The holder can be adjusted.

### Can dispenser

#### Fig. 9

To remove cans, lift the can from below.



## Freezer calendar

### Fig. 10/A

The figures next to the symbols indicate the permitted storage period of the produce in months. When purchasing frozen produce, observe the date of manufacture or sell-by date.

## Ice block

### Fig. 10/B

If a power failure or malfunction occurs, the ice blocks can be used to slow down the thawing process. The longest storage time is obtained by placing the ice block directly on the food in the top compartment.

To save space, the ice block can be stored in the door compartment.

The ice blocks can also be used to cool food temporarily, e.g. in a cold bag.

## Freezing and storing food

### Purchasing deep-frozen food

Packaging must not be damaged.

Use by the "best-before" date.

Temperature in the supermarket freezer  $-18^{\circ}\text{C}$  or lower.

If possible, transport deep-frozen food in an insulated bag and place quickly in the freezer compartment.

## Storing food in the appliance

Preferably freeze large quantities of food in the top compartments where freezing is particular quick and therefore also gentle. Place the food over the whole area of the compartments or the freezer drawers. Food which is already frozen must not come into contact with the food which is to be frozen. If required, move the frozen food to the freezer drawers.

## Storing frozen food

### Fig. 11

- To ensure good air circulation in the appliance, insert the freezer drawers all the way.
- If large quantities of food are to be stored in the freezer, all the freezer drawers (except the bottom one) can be taken out of the appliance and the food stacked directly on the freezer shelves. To remove a freezer drawer, pull out all the way, lift at the front and remove.

## Making ice cubes

### Fig. 12

Fill the ice tray  $\frac{3}{4}$  full of water and place in the bottom of the freezer compartment. If the ice tray is stuck to the freezer compartment, loosen with a blunt implement only (spoon-handle).

To loosen the ice cubes, twist the ice tray slightly or hold briefly under flowing water.

## Freezing fresh food

### Freezing food yourself

If you are freezing food yourself, use only fresh, undamaged food.

#### The following foods are suitable for freezing:

Meat and sausage products, poultry and game, fish, vegetables, herbs, fruit, cakes and pastries, pizza, ready meals, leftovers, egg yolk and egg-white.

#### The following foods are not suitable for freezing:

Eggs in shells, soured cream and mayonnaise, green salads, radishes and onions.

#### Blanching vegetables and fruit

To retain colour, flavour, aroma and vitamin C, vegetables and fruits should be blanched prior to freezing.

Blanching is the brief immersion of vegetables and fruit in boiling water.

Literature on freezing and blanching is available in bookshops.

## Super

If there is already food in the freezer compartment, switch on "Fast freeze" several hours before placing fresh produce in the freezer compartment. As a rule, 4–6 hours is adequate.

If max. freezing capacity is to be utilised, 24 hours are required. Smaller quantities of food (up to 2 kg) can be frozen without "Fast freeze".

To switch on, press the fast freezing button **Fig. 2/4**.

"Fast freeze" switches off automatically after 2½ days at the latest.

## Max. freezing capacity

In order to retain the vitamins, nutritional value, appearance and flavour food should be frozen as quickly as possible. Do not exceed the max. freezing capacity. freeze the food as quickly as possible. Do not exceed the max. freezing capacity of your appliance.

## Freezing capacity

Information about the max. freezing capacity within 24 hours can be found on the rating plate.

## Thawing frozen food

Depending on the type of food and intended use, frozen produce can be thawed as follows:

- At room temperature.
- In the refrigerator.
- In an electric oven, with/without fan assisted hot-air.
- In the microwave.

### Note

Do NOT refreeze food which is beginning to thaw or which has already thawed. It can only be refrozen when it has been used to prepare a ready meal (boiled or fried).

No longer store the frozen produce for the max. storage period.

## Cleaning the appliance

- Pull out the mains plug or remove the fuse.
- Take out the frozen food and store in a cool location. Place the ice block (if enclosed) on the food.
- Clean the appliance with lukewarm water and a little washing-up liquid.

### ⚠Attention

Clean the door seal with water only and then dry thoroughly.

Water used for cleaning must not drip into the control panel.

Do not use abrasive or acidic cleaning agents and solvents.

## Tips for saving energy

- Install the appliance in a cool, well ventilated room, but not in direct sunlight and not near a heat source (radiator, cooker, etc.). Otherwise, use an insulating plate.
- Allow warm food and drinks to cool down outside the appliance.
- When thawing frozen food, place it in the refrigerator compartment. The low temperature of the frozen food will then cool the food in the refrigerator compartment.
- Open the appliance door as briefly as possible.
- Occasionally clean the rear of the appliance with a vacuum cleaner or paint brush to prevent an increased power consumption.

## Switching off and disconnecting the appliance

### Switching off the appliance

Press the On/Off button **Fig. 2/1**.

### Disconnecting the appliance

If the appliance is not used for a prolonged period:

1. Pull out the mains plug.
2. Cleaning the appliance.
3. Leave the appliance doors open

---

## Operating noises

### Normal noises

**Humming** – refrigerating unit is running.

**Bubbling, gurgling or whirring noises** – refrigerant is flowing through the tubing.

**Clicking** – motor is switching on or off.

**Clicking** – automatic defrost switching on.

### Noises which can be easily rectified

#### **The appliance is not level**

Please align the appliance with a spirit level. Use the height-adjustable feet or place something under the feet.

#### **The appliance is touching adjacent units or appliances**

Please move the appliance away from adjacent units or appliances.

#### **Drawers, baskets or storage areas are loose or sticking**

Please check the removable parts and, if required, reinsert them.

#### **Receptacles are touching each other**

Please move bottles or receptacles away from each other.

QUELFRIGO.COM

## Eliminating minor faults yourself

### Before you call customer service:

Please check whether you can eliminate the fault yourself based on the following information.

Customer service will charge you for advice, even if the appliance is still under guarantee!

Fault	Possible cause	Remedial action
<b>Light does not function.</b>	The bulb is defective.	Change the bulb: <b>Fig. 13</b> <ol style="list-style-type: none"> <li>1. Pull out the mains plug or disconnect the fuse.</li> <li>2. Change the bulb (replacement bulb max. 15 W, 220–240 V, AC, E14 lampholder)</li> </ol>
	Light switch is sticking. <b>Fig. 27/6</b>	Check whether it can be moved.
<b>The temperature in the refrigerator compartment is too cold.</b>	Colder freezer compartment temperatures can also give rise to colder fridge compartment temperatures. This is quite normal.	Increase the refrigerator compartment temperature slightly. If this is insufficient, e.g. at excessively cold ambient temperatures, also increase the freezer compartment temperature.
<b>Displays do not illuminate.</b>	Power failure; the fuse has been switched off; the mains plug has not been inserted properly.	Check whether the power is on, the fuse must be switched on.
<b>The temperature in the freezer compartment became too warm.</b>	<ul style="list-style-type: none"> <li>• Freezer compartment door is open.</li> <li>• The ventilation openings are blocked.</li> <li>• Too much food was placed in the freezer compartment at once.</li> </ul>	<p>Close the door.</p> <p>Ensure that there is adequate ventilation.</p> <p>Do not exceed max. freezing capacity.</p>

Fault	Possible cause	Remedial action
<b>Freezer compartment door was open for a long time; temperature is no longer reached.</b>	The evaporator (refrigeration generator) in the NoFrost system is covered in thick ice and can no longer be defrosted fully automatically.	<p>To defrost the evaporator, remove the frozen food with the compartments, insulate well and store in a cool location.</p> <p>Switch off the appliance and move it away from the wall. Leave the appliance door open</p> <p>After approx. 20 min. the condensation begins to run into the evaporation pan at the rear of the appliance. To prevent the evaporation pan from overflowing in this case, mop up the condensation with a sponge.</p> <p>The evaporator is defrosted when the water stops running into the evaporation pan. Clean the interior. Switch the appliance back on again.</p>

## Customer service

Your local customer service can be found in the telephone directory or in the customer-service index. Please provide customer service with the appliance product number (E-Nr.) and production number (FD).

This information can be found on the product label. **Fig. 14**

To prevent unnecessary call-outs, please assist customer service by quoting the product and production numbers. This will save you additional costs.

## Conseils pour la mise au rebut

### Mise au rebut de l'emballage

L'emballage protège votre appareil contre les dégâts qu'il pourrait subir en cours de transport. Tous les matériaux qui le constituent sont compatibles avec l'environnement et recyclables. Aidez-nous à recycler l'emballage en respectant l'environnement.

Pour savoir comment vous débarrasser de l'emballage, veuillez consulter votre revendeur ou les services administratifs de votre mairie.

### Mise au rebut de l'ancien appareil

Les appareils usagés ne sont pas des déchets sans valeur.

Leur élimination dans le respect de l'environnement permet d'en récupérer de précieuses matières premières.



Cet appareil est marqué selon la directive européenne 2002/96/CE relative aux appareils électriques et électroniques usagés (waste electrical and electronic equipment – WEEE).

La directive définit le cadre pour une reprise et une récupération des appareils usagés applicables dans les pays de la CE.

### Attention

Avant de mettre au rebut l'appareil qui ne sert plus :

1. Débranchez la fiche mâle de la prise de courant.
2. Sectionnez le cordon d'alimentation puis enlevez-le avec la fiche mâle.

Les appareils frigorifiques contiennent des fluides frigorigènes et des gaz isolants qui nécessitent une mise au rebut adéquate. Veillez à ce que les tuyaux du circuit frigorifique de votre appareil ne soient pas endommagés jusqu'à son élimination dans les règles de l'art. Jusqu'à l'enlèvement de l'appareil, veillez bien à ce que son circuit frigorifique ne soit pas endommagé.

## Consignes de sécurité et avertissements

### Avant de mettre l'appareil en service

Veuillez lire attentivement et entièrement les informations figurant dans les notices d'utilisation et de montage.

Elle contiennent des remarques importantes concernant l'installation, l'utilisation et l'entretien de l'appareil. Conservez toute la documentation pour pouvoir la consulter à nouveau ultérieurement ou si l'appareil doit changer un jour de propriétaire.

## Sécurité technique

- Cet appareil contient une petite quantité d'un fluide réfrigérant écologique mais inflammable, le R 600a. Pendant le transport et la mise en place de l'appareil, veillez à ne pas endommager les tuyauteries du circuit frigorifique. Si le fluide réfrigérant jaillit, il peut provoquer des lésions oculaires ou s'enflammer.

### Si l'appareil est endommagé

- De l'appareil, éloignez toute flamme nue ou source d'inflammation.
- Débranchez la fiche mâle de la prise de courant.
- Aérez bien la pièce pendant quelques minutes.
- Prévenez le service après-vente.

Plus l'appareil contient du fluide réfrigérant et plus grande doit être la pièce dans laquelle il se trouve. Dans les pièces trop petites, un mélange gaz-air inflammable peut se former en cas de fuite.

Comptez 1 m<sup>3</sup> de volume minimum de la pièce pour 8 g g de fluide réfrigérant. La quantité de fluide présente dans l'appareil est indiquée sur la plaque signalétique située à l'intérieur de ce dernier.

- Le changement de cordon d'alimentation et d'autres réparations sont exclusivement réservées au service après-vente. Les installations et réparations inexpertes peuvent engendrer des risques considérables pour l'utilisateur.

## Pendant l'utilisation

- N'utilisez pas d'appareils électriques à l'intérieur de l'appareil (par ex. appareils de chauffage, machine à glaçons, etc.).  
**Risque d'explosion !**
- Ne dégivrez ni ne nettoyez jamais l'appareil avec un nettoyeur à vapeur. La vapeur risque d'atteindre des pièces électriques et de provoquer un court-circuit. **Risques d'électrocution !**
- Ne stockez dans l'appareil ni produits contenant des gaz propulseurs inflammables (par ex. bombes aérosols) ni produits explosifs. **Risque d'explosion !**
- Ne vous servez pas des socles, clayettes et portes comme marchepieds ou pour vous appuyer.
- Pour dégivrer et nettoyer l'appareil, débranchez la fiche mâle de la prise de courant ou retirez le fusible / désarmez le disjoncteur. Pour débrancher l'appareil, tirez sur la fiche mâle et non pas sur son cordon.
- Stockez les boissons fortement alcoolisées en position verticale dans des récipients bien fermés.
- L'huile et la graisse ne doivent pas entrer en contact avec les parties en matières plastiques et le joint de porte. (ces derniers pourraient sinon devenir poreux).
- Ne recouvrez et n'obstruez jamais les orifices de ventilation de l'appareil.
- Les personnes souffrant de restrictions de leurs capacités physiques, sensorielles ou psychiques, ou ne détenant pas les connaissances voulues, ne pourront utiliser l'appareil que sous surveillance ou après avoir reçu des instructions détaillées.



- Dans le compartiment congélateur, ne stockez pas de boissons, gazeuses en particulier, en bouteilles ou en boîtes car elles éclateraient. Les bouteilles et les boîtes risqueraient d'éclater !
- Ne portez jamais des produits surgelés à la bouche immédiatement après les avoir sorties du compartiment congélateur. **Risque de gelures !**
- Évitez tout contact prolongé des mains avec les produits surgelés, avec la glace ou les conduites de l'évaporateur. **Risque de gelures !**
- Ne tentez jamais de racler le givre ou la glace avec un couteau. Vous risqueriez d'endommager les tuyaux de fluide réfrigérant. Ce fluide, en fuyant, pourrait s'enflammer et vous blesser aux yeux.

## Les enfants et l'appareil

- Ne permettez jamais aux enfants de jouer avec l'emballage et ses pièces constitutives. Ils risquent de s'étouffer avec les cartons pliants et les feuilles de plastique !
- L'appareil n'est pas un jouet, éloignez les enfants.
- Si l'appareil est équipé d'une serrure : rangez la clé hors de portée des enfants.

## Dispositions générales

L'appareil convient pour

- Réfrigérer et congeler des aliments.
- Préparer des glaçons.

Cet appareil est destiné à un usage domestique.

L'appareil a été antiparasité conformément à la directive UE 89/336/CEE.

Le circuit frigorifique a subi un contrôle d'étanchéité.

Ce produit est conforme aux dispositions de sécurité applicables aux appareils électriques (EN 60335/2/24).

QUELFRIGO.COM

## Installation

Un local sec et aérable convient pour installer l'appareil. Évitez de placer l'appareil à un endroit directement exposé aux rayons solaires ou à proximité d'une source de chaleur telle une cuisinière, un radiateur, etc. Si l'installation près d'une source de chaleur est inévitable, utilisez une plaque isolante appropriée ou respectez les distances minimales suivantes:

3 cm par rapport à une cuisinière électrique,  
30 cm par rapport à un appareil de chauffage au fuel ou au charbon.

Les appareils à poignée saillante requièrent, sur le côté où la porte bute contre le mur, un espace d'au moins 55 mm par rapport à ce dernier afin que la porte puisse s'ouvrir à 90°.

## Inversion du sens d'ouverture de porte

Nous recommandons de confier l'inversion du sens d'ouverture de porte à notre service après-vente.

Avant la transformation, débranchez la fiche mâle de la prise de courant ou ramenez le disjoncteur en position éteinte.

**Attention ! Couchez prudemment l'appareil sur le côté.**

Effectuez le montage dans l'ordre des chiffres.

1. Changement du sens d'ouverture de porte. **Fig. 1/B**
2. Changement du sens d'ouverture de porte. **Fig. 1/A**

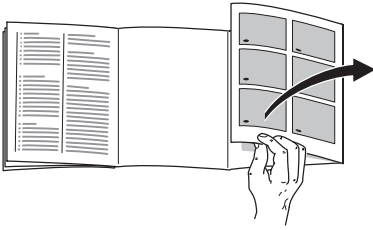
## Ajuster l'appareil

**Fig. 3**

Amenez l'appareil sur l'emplacement prévu puis ajustez-le pour qu'il se retrouve bien d'aplomb.

Pour modifier le réglage des pieds à vis, servez-vous d'une clé à fourche.

## Présentation de l'appareil



Veuillez déplier la dernière page, illustrée, de la notice.

La présente notice d'utilisation vaut pour plusieurs modèles.

Selon le modèle, l'appareil peut différer du contenu des illustrations.

## Exemple d'équipement

### Fig. 2

(selon le modèle)

- 1-4 **Bandeau de commande**
- 5 **Thermostat du compartiment réfrigérateur**
- 6 **Interrupteur d'éclairage**
- 7 **Eclairage intérieur**
- 8 **Compartiment froid (compartiment fraîcheur)**
- 9 **Orifice de sortie d'air**
- 10 **Clayettes du compartiment réfrigérateur**
- 11 **Bac(s) à fruits et légumes**
- 12 **Tiroir de congélation**
- 13 **Grille de congélation**
- 14 **Pied à vis**
- 15 **Balconnet à oeufs**

- 16 **Support pour petites bouteilles**
- 17 **Clayette à grandes bouteilles**
- 18 **Accumulateur de froid / Calendrier de congélation**

## Bandeau de commande

### Fig. 2

- 1 **Touche Marche / Arrêt**
- 2 **Touche de réglage de la température**

Réglage compris entre  $-16^{\circ}\text{C}$  et  $-24^{\circ}\text{C}$ .

Appuyez sur la touche autant de fois que nécessaire jusqu'à ce que le petit voyant de température voulu s'allume. L'appareil mémorise la valeur réglée en dernier.

- 3 **Indicateur de température Voyant Compartiment congélateur**

Les chiffres accompagnant les petits voyants de température indiquent la température du compartiment réfrigérateur en  $^{\circ}\text{C}$ . Le voyant allumé indique la température ajustée.

- 4 **Touche Supercongélation**

Cette touche sert à allumer et éteindre la supercongélation.

Le petit voyant allumé signale l'entrée en service de cette fonction.

## Contrôler la température ambiante et l'aération

La catégorie climatique de l'appareil figure sur sa plaque signalétique. Elle indique les températures ambiantes dans lesquelles l'appareil peut fonctionner.

Catégorie climatique	Température ambiante admissible
SN	+10 °C à 32 °C
N	+16 °C à 32 °C
ST	+16 °C à 38 °C
T	+16 °C à 43 °C

## Aération

### Fig. 4

L'air entrant en contact avec la paroi arrière de l'appareil se réchauffe. Cet air chaud doit pouvoir s'échapper sans obstacle. S'il ne le peut pas, le groupe frigorifique doit fonctionner plus longtemps, ce qui augmente la consommation de courant. Pour cette raison, ne recouvrez ni n'obstruez jamais les orifices d'aération de l'appareil.

## Branchement de l'appareil

Après l'installation de l'appareil en position verticale, attendez au moins une demi-heure avant de le mettre en service. Il peut en effet arriver, pendant le transport, que l'huile présente dans le compresseur se déplace vers le circuit frigorifique.

Avant la première mise en service, nettoyez le compartiment intérieur de l'appareil (voir Nettoyage).

La prise de courant doit rester facilement accessible.

Branchez la fiche mâle de l'appareil dans une prise secteur en 220–240V / 50 Hz, réglementairement reliée à la terre. Cette prise doit être protégée par un fusible supportant un ampérage de 10 A minimum.

**Sur les appareils destinés aux pays non européens, vérifiez si la tension de branchement et le type de courant spécifiés sur la plaque signalétique concordent bien avec ceux offerts par le secteur du pays concerné. La plaque signalétique se trouve en bas à gauche dans l'appareil. S'il faut changer le cordon d'alimentation secteur, ne confiez cette opération qu'à un spécialiste.**

### ⚠ Attention !

**Ne branchez en aucun cas l'appareil à une «prise économie d'énergie» électronique ni à un onduleur qui convertit le courant continu (débité par par ex. par des installations solaires, par les réseaux de bord des bateaux) en courant alternatif de 230 V.**

## Enclenchement de l'appareil

Appuyez sur la touche Marche / Arrêt **Fig. 2/1**. L'appareil commence à réfrigérer.

L'éclairage du compartiment réfrigérateur s'allume lorsque la porte est ouverte.

En usine, l'appareil a reçu le réglage de base suivant :

Compartiment réfrigérateur:	+4 °C
Compartiment congélateur:	-18 °C

## Remarques concernant le fonctionnement de l'appareil

- Le système Nofrost entièrement automatique fait que le compartiment congélateur et le compartiment réfrigérateur ne se givrent pas. La nécessité de dégivrer disparaît.
- L'appareil chauffe légèrement une partie de ses surfaces frontales pour empêcher une condensation d'eau dans la zone du joint de porte.
- Les portes de l'appareil présentent deux angles d'ouverture différents.

Lorsque vous ouvrez une porte, il peut arriver que la deuxième porte se déplace légèrement. Ceci est dû à des motifs techniques et n'a pas lieu de vous inquiéter.

- Si après avoir refermé le compartiment congélateur la porte refuse de s'ouvrir à nouveau, attendez s.v.p 2 à 3 minutes, temps nécessaire à la dépression, dans le compartiment, pour se résorber.

## Réglage de la température

### Compartiment réfrigérant

Réglez le thermostat **Fig. 2/5** sur un chiffre repère.

Un réglage plus important donne une température plus basse dans le compartiment réfrigérateur.

Recommandations :

- Pour conserver les aliments pendant longtemps : Réglez le thermostat sur une **valeur moyenne**.
- Réglez temporairement le thermostat sur une **valeur élevée** uniquement si vous rangez une grande quantité d'aliments dans le compartiment réfrigérateur en ouvrant souvent la porte.

Nous recommandons de ne pas ranger les produits alimentaires délicats à une température supérieure à +4 °C.

Lorsque le thermostat se trouve réglé sur une valeur moyenne, la température atteint env. +4 °C.

### Compartiment congélateur

Vous pouvez modifier les valeurs réglées : voir la description sur le bandeau de commande :

## Rangement des produits alimentaires

### Consignes de rangement à respecter :

- Rangez les aliments si possible bien emballés ou bien couverts. Ils garderont ainsi arôme, couleur et fraîcheur. Vous évitez également de cette manière que le goût de certains aliments ne se transmette à d'autres et qu'ils déteignent sur les pièces en plastique.
- Attendez que les boissons et aliments chauds aient refroidi à la température de la pièce avant de les ranger dans le compartiment congélateur.
- Dans le compartiment réfrigérateur, veillez à ce que les produits alimentaires n'obstruent pas les orifices de sortie d'air car cela gênerait sa circulation.

Les produits alimentaires rangées directement devant les orifices de sortie d'air peuvent geler au contact de l'air froid affluant.

### Nous recommandons de ranger les produits alimentaires comme suit :

- **Dans le compartiment congélateur :** produits surgelés, glaçons, glaces alimentaires
- **Sur les clayettes** du compartiment réfrigérateur (de haut en bas) : pâtisseries, plats précuisinés, produits laitiers, viande et charcuterie
- **Dans le bac à légumes :** légumes, salades, fruits
- En **contre-porte** (de haut en bas) : beurre, fromage, œufs, tubes, petites bouteilles, grandes bouteilles, lait, jus en sachets

## Equipement

(selon le modèle)

### Compartiment froid (compartiment fraîcheur)

#### Fig. 5

Les températures régnant dans le compartiment froid sont plus basses que dans le compartiment réfrigérateur. Des températures inférieures à 0 °C peuvent également se manifester. Idéal pour ranger le poisson, la viande et la charcuterie.

Ne convient pas pour les salades, les légumes et les produits alimentaires qui craignent le froid.

#### Remarque :

Le compartiment froid ne fonctionne correctement que si le bac se trouve sur le côté gauche, en dessous de la clayette en verre la plus haute (état à la livraison). Sur d'autres positions, il règne dans le bac les mêmes températures que dans le reste du compartiment réfrigérateur.

### Tiroir à charcuterie et fromage

#### Fig. 6

Vous pouvez retirer le tiroir pour le remplir et le vider. Pour ce faire, soulevez le tiroir. La fixation du tiroir est variable.

### Clayette à bouteilles

#### Fig. 7/ Fig. 8

Cette clayette permet de ranger des bouteilles de manière sûre. La fixation est variable.

## Distributeur de boîtes

### Fig. 9

Pour retirer une boîte, soulevez-la.

## Calendrier de congélation

### Fig. 10/A

Les chiffres à côté des symboles indiquent en mois la durée de conservation permise pour le produit concerné. Dans le cas de produits surgelés prêts à consommer, tenez également compte de la date de fabrication ou de la limite de conservation recommandée.

## Accumulateurs de froid

### Fig. 10/B

Lors d'une coupure de courant ou en cas de panne, les accumulateurs de froid retardent le réchauffement des produits surgelés stockés dans l'appareil. Pour obtenir la plus longue durée de conservation, placez l'accumulateur dans le tiroir du haut, directement sur les produits alimentaires.

Pour économiser de la place, vous pouvez ranger chaque accumulateur dans le casier en contre-porte.

Vous pouvez également vous servir des accumulateurs de froid pour emporter des aliments par ex. dans un sac isotherme et les conserver ainsi au frais pendant une durée limitée.

## Congélation et rangement

### Achat de produits surgelés

Leur emballage doit être intact.

Ne dépassez pas la date-limite de conservation.

La température indiquée par le thermomètre du congélateur commercial doit être égale à  $-18\text{ °C}$  ou encore plus basse.

Utilisez de préférence un sac isotherme pour le transport puis rangez les produits le plus rapidement possible dans le compartiment congélateur.

### Rangement des produits alimentaires

Rangez les quantités assez importantes de produits alimentaires dans les tiroirs supérieurs car leur congélation y est la plus rapide, ce qui en même temps les ménage. Étalez les produits alimentaires sur une grande surface dans les tiroirs et les bacs.

Veillez à ce que les produits congelés n'entrent pas en contact avec des produits frais. Le cas échéant, modifiez dans les bacs et tiroirs l'agencement des produits congelés à cœur.

## Rangement des produits surgelés

### Fig. 11

- Enfoncez bien les tiroirs de congélation jusqu'à la butée. C'est important pour que l'air puisse bien circuler.
- Si vous devez stocker beaucoup d'aliments, vous pouvez sortir tous les tiroirs de congélation de l'appareil sauf le plus bas et entreposer les aliments directement sur les grilles.  
Pour retirer les tiroirs, tirez-les jusqu'à la butée; levez-les à l'avant puis sortez-les.

## Préparation de glaçons

### Fig. 12

Remplissez le bac à glaçons aux trois-quarts d'eau env. puis placez-le au bas du compartiment congélateur. Si le bac est resté collé dans le compartiment congélateur, n'utilisez qu'un instrument émoussé pour le décoller (un manche de cuiller par ex.).

Pour enlever les glaçons du bac, passez-le brièvement sous l'eau du robinet ou déformez légèrement le bac.

## Congélation de produits frais

### Congeler soi-même les aliments

Pour congeler les aliments, n'utilisez que des aliments frais et d'un aspect impeccable.

#### Se prêtent à la congélation :

La viande et la charcuterie, les volailles et le gibier, le poisson, les légumes, les herbes aromatiques, les fruits, les pâtisseries, les pizzas, les plats cuisinés, les restes de plats, le jaune d'oeuf, le blanc d'oeuf.

#### Ne se prêtent pas à la congélation :

Les oeufs entiers dans leur coquille, la crème fraîche et la mayonnaise, la salade verte, les radis et les oignons.

#### Blanchiment des fruits et légumes

Blanchissez les fruits et légumes avant la congélation afin qu'ils conservent couleur, arôme, goût et vitamine C.

Pour ce faire, plongez les fruits et légumes quelques instants dans de l'eau bouillante.

Vous trouverez des livres sur la congélation et le blanchiment chez votre libraire.



## Supercongélation

Si des denrées alimentaires se trouvaient déjà dans l'appareil, enclenchez la supercongélation quelques heures avant de ranger les nouveaux produits à congeler. 4 à 6 heures suffisent généralement.

Cependant, si vous désirez congeler des quantités correspondant à la capacité de congélation maximale, vous devrez enclencher la supercongélation 24 heures avant. Si vous ne voulez congeler que de petites quantités d'aliments (jusqu'à 2 kg), vous n'avez pas besoin d'enclencher la supercongélation.

Pour enclencher la supercongélation, appuyez sur la touche **Fig. 2/4**.

La supercongélation s'éteint automatiquement deux jours et demi après au plus tard.

## Capacité de congélation maximale

Les aliments doivent congeler à cœur aussi vite que possible pour qu'ils conservent vitamines, valeur nutritive, aspect et goût. Pour cette raison, ne dépassez pas la capacité de congélation maximale de votre appareil. Suivant le type d'appareil, vous pouvez mettre à congeler en une fois les quantités

## Capacité de congélation

Sur la plaquette signalétique, vous trouverez des indications concernant la capacité de congélation maximale en 24 heures.

## Décongélation des produits

Selon la nature et l'utilisation des produits surgelés, vous pouvez choisir entre plusieurs possibilités:

- A la température ambiante,
- Dans le réfrigérateur,
- Dans le four électrique, avec / sans ventilateur à air chaud,
- Dans le micro-ondes.

### Remarque

Ne remettez pas à congeler des produits alimentaires partiellement ou entièrement décongelés. Vous pourrez les recongeler uniquement après les avoir transformés en plats pré-cuisinés (par cuisson ou rôtissage).

Dans ce cas, consommez-les nettement avant la date limite de conservation.

## Arrêt et remisage de l'appareil

### Coupure de l'appareil

Appuyez sur la touche Marche / Arrêt **Fig. 2/1**.

### Remisage de l'appareil

Si l'appareil doit rester longtemps sans servir :

1. Débranchez la fiche mâle de la prise de courant.
2. Nettoyez l'appareil.
3. Laissez les portes de l'appareil ouverte.

## Nettoyage de l'appareil

- Débranchez la fiche mâle de la prise de courant ou coupez le fusible.
- Sortez les produits congelés et rangez-les dans un endroit frais. Posez les accumulateurs de froid (si fournis avec l'appareil) sur ces produits.
- Nettoyez l'appareil avec de l'eau tiède additionnée d'un peu de produit à vaisselle.

### Attention

Ne nettoyez le joint de porte qu'avec de l'eau claire puis essuyez-le à fond avec un chiffon sec.

Veillez bien à ce que l'eau de nettoyage ne pénètre pas dans le bandeau de commande.

N'employez pas de produits de nettoyage ou solvants contenant du sable ou des acides.

## Economies d'énergie

- Placez votre appareil dans un endroit frais et bien aéré. Veillez à ce qu'il ne soit pas exposé aux rayons solaires et qu'il ne se trouve pas à proximité d'une source de chaleur (radiateur etc.). Laissez refroidir les boissons et aliments chauds hors de l'appareil.
- Placez les produits à décongeler dans le compartiment réfrigérateur.
- Vous pouvez utiliser le froid qu'ils ont emmagasiné pour refroidir les aliments stockés dans le réfrigérateur. Utilisez l'excédent de froid pour refroidir les aliments.
- N'ouvrez la porte de l'appareil que le plus brièvement possible.

- De temps en temps, nettoyez le dos de l'appareil avec un aspirateur ou un pinceau, ceci pour éviter une hausse de la consommation d'électricité.

## Bruits de fonctionnement

### Bruits parfaitement normaux

**Bourdonnements étouffés** : ces bruits normaux se font entendre pendant que le compresseur est en marche.

**Gargouillis, clapotis légers ou bourdonnements** – Du fluide réfrigérant circule dans les serpentins.

**Cliquetis** – ils sont audibles lorsque le moteur se met en marche ou s'arrête.

**Craquement** – Le dégivrage automatique a lieu.

### Bruits faciles à supprimer

#### L'appareil ne repose pas d'aplomb

Vérifiez l'horizontalité de l'appareil à l'aide d'un niveau à bulle. Ajustez ensuite l'horizontalité par les pieds à vis ou placez un objet dessous.

#### L'appareil touche quelque chose.

Eloignez l'appareil de meubles ou d'appareils voisins.

#### Des tiroirs, paniers ou surfaces de rangement vibrent ou se coincent

Vérifiez les pièces amovibles puis remettez-les en place correctement.

#### Des récipients se touchent

Eloignez légèrement les bouteilles ou récipients les uns des autres.

# Remédier soi même aux petites pannes

## Avant d'appeler le service après-vente :

Vérifiez svp si vous ne pouvez pas remédier vous-même au dérangement à l'aide des instructions qui suivent.

Si vous faites venir le technicien, ses conseils vous seront facturés, même pendant la période de garantie!

Dérangement	Cause possible	Remède
L'éclairage ne fonctionne pas	L'ampoule est grillée.	Changez l'ampoule <b>Fig. 13</b> <ol style="list-style-type: none"> <li>Débranchez la fiche mâle de la prise de courant et/ou ramenez le disjoncteur en position éteinte.</li> <li>Changez l'ampoule (ampoule de rechange 15 W max., 220–240 V, courant alternatif, culot E14).</li> </ol>
	L'interrupteur de l'éclairage est coincé. <b>Fig. 2/6</b>	Vérifiez s'il se laisse bouger.
La température dans le compartiment réfrigérateur est trop basse.	Des températures plus basses dans le compartiment congélateur peuvent aussi faire baisser la température dans le compartiment réfrigérateur. Ceci est dû à la technique de froid utilisée.	Haussez un peu la température du compartiment réfrigérateur.  Si cela ne suffit pas, du fait par exemple que la température ambiante est trop basse dans la pièce, faites remonter aussi un peu la température dans le compartiment congélateur.
Aucun voyant ne s'allume.	Coupure de courant ; disjoncteur disjoncté ; fiche mâle pas complètement branchée dans la prise.	Vérifiez si la prise est sous tension. Le disjoncteur doit se trouver en position armée.

Dérangement	Cause possible	Remède
La température régnant dans le compartiment congélateur est trop élevée.	<ul style="list-style-type: none"> <li>• Porte du compartiment congélateur ouverte.</li> <li>• Les orifices d'apport et d'évacuation d'air sont recouverts par des objets faisant obstacle.</li> <li>• Vous avez mis d'un coup trop de produits à congeler.</li> </ul>	<p>Fermez la porte.</p> <p>Veillez à ce que l'air puisse entrer et sortir librement.</p> <p>Ne dépassez pas la capacité de congélation maximale.</p>
La porte du compartiment congélateur est restée longtemps ouverte ; le compartiment congélateur n'atteint plus la température.	L'évaporateur (le générateur de froid) équipant le système NoFrost est tellement givré qu'il ne peut plus se dégivrer de façon entièrement automatique.	<p>Pour dégivrer l'évaporateur, sortez les produits alimentaires dans leurs casiers et rangez-les bien isolés dans un endroit frais.</p> <p>Eteignez l'appareil et éloignez-le du mur. Laissez la porte de l'appareil ouverte.</p> <p>Au bout de 20 Min. minutes environ, l'eau de dégivrage commence à couler dans le bac d'évaporation au dos de l'appareil. Pour éviter dans ce cas que le bac d'évaporation ne déborde, récupérez cette eau à l'aide d'une éponge.</p> <p>L'évaporateur est entièrement dégivré lorsqu'il ne coule plus d'eau de dégivrage dans le bac d'évaporation. Nettoyez le compartiment intérieur. Remettez ensuite l'appareil en service.</p>

## Service après-vente

Pour connaître le service après-vente situé le plus près de chez vous, consultez l'annuaire téléphonique ou le répertoire des services après-vente (SAV). Veuillez indiquer au SAV le numéro de série (E-Nr.)

de l'appareil et son numéro de fabrication (FD).

Vous trouverez ces indications sur la plaque signalétique **Fig. 14**

Aidez-nous à éviter des déplacements inutiles : indiquez les numéros de série et de fabrication. Vous économiserez ainsi des suppléments de frais inutiles.

## Avvertenze per lo smaltimento

### Smaltimento dell'imballaggio

L'imballaggio protegge il vostro apparecchio da danni di trasporto. Tutti i materiali impiegati sono compatibili con l'ambiente e riciclabili. Vi preghiamo di collaborare: smaltite l'imballaggio nel rispetto dell'ambiente.

Siete pregati d'informarvi presso il vostro rivenditore specializzato o presso la vostra amministrazione municipale sulle attuali possibilità di smaltimento.

### Rottamazione dell'apparecchio fuori uso

Gli apparecchi dismessi non sono rifiuti senza valore!

Attraverso uno smaltimento ecologico corretto si possono recuperare materie prime pregiate.



Questo apparecchio dispone di contrassegno ai sensi della direttiva europea 2002/96/CE in materia di apparecchi elettrici ed elettronici (waste electrical and electronic equipment – WEEE).

Questa direttiva definisce le norme per la raccolta e il riciclaggio degli apparecchi dismessi valide su tutto il territorio dell'Unione Europea.

### Pericolo

In caso di apparecchi fuori uso

1. Estrarre la spina d'alimentazione.
2. Tagliare e smaltire il cavo di collegamento con la spina d'alimentazione.

Gli apparecchi frigoriferi contengono refrigerante, e nell'isolamento gas. Il refrigerante ed i gas richiedono uno smaltimento appropriato. Fino allo smaltimento appropriato, non danneggiare i tubi del circuito refrigerante.

## Avvertenze di sicurezza e pericolo

### Prima di mettere in funzione l'apparecchio

Leggere attentamente tutte le istruzioni per l'uso ed il montaggio. Esse contengono importanti informazioni per l'installazione, l'uso e la manutenzione dell'apparecchio.

Conservare tutta la documentazione per l'uso successivo o per successivi proprietari.

### Sicurezza tecnica

- Quest'apparecchio contiene una piccola quantità di refrigerante R600a, un gas compatibile con l'ambiente, ma infiammabile. Attenzione durante il trasporto e l'installazione dell'apparecchio a non danneggiare i tubi del circuito del refrigerante. Il refrigerante fuoriuscito a pressione può danneggiare gli occhi oppure incendiarsi.

## In caso di danni

- Tenere lontano dall'apparecchio fiamma o fonti di accensione.
- Estrarre la spina d'alimentazione.
- Ventilare bene l'ambiente per alcuni minuti.
- Informare il servizio assistenza clienti.

Quanto più refrigerante contiene un apparecchio, tanto più grande deve essere l'ambiente, nel quale si trova l'apparecchio. In ambienti troppo piccoli, in caso di fuga si può formare una miscela infiammabile d'aria e gas.

Ogni 8 g g di refrigerante l'ambiente deve disporre di un volume minimo di 1 m<sup>3</sup>. La quantità di refrigerante del vostro apparecchio è indicata sulla targhetta d'identificazione nell'interno dell'apparecchio.

- La sostituzione del cavo di alimentazione ed altre riparazioni devono essere eseguite solo dal servizio assistenza clienti. Le installazioni e riparazioni incompetenti possono creare notevoli pericolo per l'utente.

## Nell'uso

- Non usare mai apparecchi elettrici nell'interno di questo apparecchio (per es. apparecchi di riscaldamento, produttori di ghiaccio elettrici ecc.).  
**Pericolo di esplosione!**
- Non sbrinare o pulire mai l'apparecchio con una pulitrice a vapore. Il vapore può raggiungere parti elettriche e provocare un cortocircuito. **Pericolo di scarica elettrica!**
- Non conservare nell'apparecchio prodotti contenenti propellenti gassosi combustibili (per es. bombolette spray) e sostanze esplosive **Pericolo di esplosione!**

- Non usare impropriamente lo zoccolo, i cassetti estraibili, le porte ecc. come pedana d'appoggio oppure come sostegno.
- Per lo sbrinamento e la pulizia estrarre la spina d'alimentazione o disinserire l'interruttore di sicurezza. Tirare direttamente la spina, non il cavo d'alimentazione.
- Conservare alcool ad alta gradazione solo ermeticamente chiuso ed in posizione verticale.
- Non sporcare le parti di materiale plastico e la guarnizione della porta con olio o grasso. Altrimenti le parti di materiale plastico e la guarnizione della porta diventano porose.
- Non coprire né ostruire le aperture di entrata ed uscita dell'aria per l'apparecchio.
- Non conservare nel congelatore liquidi in bottiglia e lattine (specialmente le bevande contenenti anidride carbonica). Bottiglie e lattine possono esplodere!
- Non mettere subito in bocca alimenti congelati appena presi dal congelatore.  
**Pericolo di ustioni!**
- Evitare il contatto prolungato delle mani con alimenti congelati, ghiaccio o tubi dell'evaporatore ecc.  
**Pericolo di ustioni!**
- Non raschiare lo strato di brina o staccare i prodotti congelati con coltelli o con oggetti metallici acuminati. Così facendo si possono danneggiare i tubi del refrigerante. Il refrigerante fuoriuscito a pressione può provocare lesioni agli occhi o infiammarsi.
- Questo apparecchio può essere usato da persone con ridotte abilità fisiche, sensoriali o psichiche o con insufficiente conoscenza solo sotto sorveglianza oppure in seguito a dettagliata istruzione.

## Bambini in casa

- Non abbandonare l'imballaggio e sue parti alla mercé di bambini. Pericolo di soffocamento da scatole di cartone pieghevoli e fogli di plastica!
- L'apparecchio non è un giocattolo per bambini!
- Per gli apparecchi con serratura della porta: conservare la chiave fuori della portata dei bambini.

## Norme generali

L'apparecchio è idoneo

- per raffreddare e congelare alimenti,
- per preparare ghiaccio.

L'apparecchio è destinato all'uso domestico.

L'apparecchio è schermato contro i radiorischi secondo la direttiva EU 89/336/EEC.

L'ermeticità del circuito di raffreddamento è stata controllata.

Questo prodotto è conforme alle pertinenti norme di sicurezza per gli apparecchi elettrici (EN 60335/2/24).

## Installazione

Per l'installazione è idoneo un ambiente asciutto, ventilabile. Il luogo d'installazione non deve essere esposto all'irradiazione solare diretta e non essere vicino ad una fonte di calore, come stufa, calorifero ecc. Se è inevitabile l'installazione accanto ad una fonte di calore, utilizzare un idoneo pannello isolante, oppure rispettare le seguenti distanze minime dalla fonte di calore.

Da stufe elettriche 3 cm.  
Da stufe ad olio o a carbone 30 cm.

Gli apparecchi con maniglie sovrapposte sul lato cerniere richiedono almeno 55 mm di distanza dal muro, per aprire la porta a 90°.

## Reversibilità della porta

Consigliamo di fare invertire la chiusura della porta dal nostro servizio assistenza clienti.

Prima di cambiare, estrarre la spina di alimentazione e disinserire il dispositivo di sicurezza.

**Attenzione! Deporre l'apparecchio con cautela sul lato posteriore.**

Passi di lavoro nell'ordine numerico.

1. Inversione della maniglia della porta.  
**Figura 1/B**

2. Reversibilità della porta. **Figura 1/A**

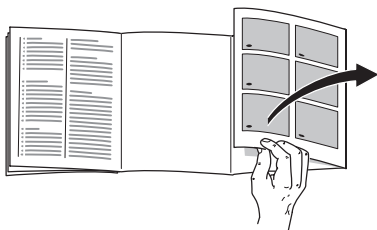
## Livellare l'apparecchio

**Figura 3**

Disporre e livellare l'apparecchio nel luogo previsto.

Per regolare i piedini a vite utilizzare un cacciavite.

## Conoscere l'apparecchio



Aprire l'ultima pagina con le figure. Questo libretto d'istruzioni per l'uso è valido per diversi modelli.

Nelle figure sono possibili differenze nelle figure.

## Esempio per una dotazione

### Figura 2

(non in tutti i modelli)

- 1-4 Pannello comandi
- 5 Selettore temperatura frigorifero
- 6 Interruttore luce
- 7 Illuminazione interna
- 8 Vano a 0 °C
- 9 Vano frigo
- 10 Ripiani nel frigorifero
- 11 Contenitore per frutta e verdura
- 12 Cassetto surgelati
- 13 Griglia di congelamento
- 14 Piedini a vite
- 15 Balconcini per uova
- 16 Balconcino per bottigliette
- 17 Ripiano per bottiglie grandi
- 18 Accumulatore del freddo/ calendario di congelamento

## Pannello comandi

### Figura 2

- 1 Pulsante acceso/spento
- 2 Pulsante di regolazione temperatura congelatore

Regolabile da  $-16\text{ °C}$  a  $-24\text{ °C}$ .

Premere ripetutamente il pulsante finché non si accende la spia temperatura desiderata. L'ultimo valore regolato viene memorizzato.

- 3 Spie temperatura

I numeri presso le spie temperatura indicano la temperatura in °C. La spia accesa indica la temperatura regolata.

- 4 Pulsante Superfreezer

Serve per inserire e disinserire il superfreezer.

La spia accesa indica il funzionamento.



## Attenzione alla temperatura ambiente ed alla ventilazione

La classe climatica è riportata sulla targhetta d'identificazione. Essa indica i limiti di temperatura entro i quali l'apparecchio può essere usato.

Classe climatica	Temperatura ambiente ammessa
SN	+10 °C a 32 °C
N	+16 °C a 32 °C
ST	+16 °C a 38 °C
T	+16 °C a 43 °C

## Ventilazione

### Figura 4

L'aria sulla parete posteriore dell'apparecchio si riscalda. L'aria calda deve poter defluire liberamente. Altrimenti il refrigeratore deve lavorare più a lungo. Ciò aumenta il consumo di energia elettrica. Perciò: evitare assolutamente di coprire o di ostruire le aperture di afflusso e deflusso dell'aria.

## Collegare l'apparecchio

Dopo avere collocato l'apparecchio, attendere almeno ½ ora prima di metterlo in funzione. Durante il trasporto può accadere che l'olio contenuto nel compressore penetri nel sistema di raffreddamento.

Prima di usare l'apparecchio la prima volta, pulire il vano interno dell'apparecchio (vedi «Pulizia»).

La presa dovrebbe essere liberamente accessibile.

Collegare l'apparecchio a corrente alternata a 220-240 V/50 Hz, tramite una presa installata a norma. La presa deve essere protetta con dispositivo di sicurezza di 10 A o superiore.

**Per gli apparecchi destinati all'uso in paesi non europei, è necessario verificare sulla targhetta d'identificazione se la tensione ed il tipo di corrente indicati corrispondono ai valori della rete elettrica locale. La targhetta d'identificazione si trova in basso a sinistra nell'apparecchio. La sostituzione del cavo di alimentazione, se necessaria, deve essere eseguita solo da un tecnico.**

### Pericolo!

Evitare tassativamente l'allacciamento dell'apparecchio a «prese risparmio energetico» elettroniche e ad invertitori, che convertono la corrente continua in corrente alternata a 230 V (per es. impianti d'energia solare, reti elettriche navali).

## Accendere l'apparecchio

Il pulsante Acceso/Spento **Figura 2/1**. L'apparecchio comincia a raffreddare.

L'illuminazione interna nel frigorifero è accesa quando la porta è aperta.

All'origine l'apparecchio ha una regolazione base di:

Frigorifero:	+4 °C
Congelatore:	-18 °C

## Istruzioni per il funzionamento

- Grazie al sistema automatico Nofrost, il congelatore ed il frigorifero restano liberi dal ghiaccio. Uno sbrinatorio non è più necessario.
- Il lato anteriore dell'apparecchio è in parte leggermente riscaldato, questo impedisce la formazione di condensa nella zona della guarnizione della porta.
- Le porte dell'apparecchio hanno due diversi angoli di apertura della porta.  
All'apertura di una porta dell'apparecchio può accadere che l'altra porta si muova un poco. Questo dipende da motivi tecnici e non deve preoccupare.

- Se dopo la chiusura del congelatore, la porta dovesse resistere ad una nuova immediata apertura, è necessario attendere due o tre minuti, finché non si compensa la depressione formatasi nell'interno.

## Regolare la temperatura

### Vano frigorifero

Girare l'interruttore temperatura **Figura 2/5** su una regolazione.

Una regolazione superiore produce una temperatura più bassa nel frigorifero.

Consigliamo:

- per conservazione a lungo termine di alimenti: regolatore su un valore **medio**.
- disporre il regolatore su un valore **superiore** solo temporaneamente in caso di frequente apertura della porta, introduzione di grandi quantità di alimenti nel frigorifero.

Per gli alimenti delicati consigliamo una conservazione a temperatura non superiore a +4 °C.

Ad una regolazione intermedia del regolatore si raggiungono ca. +4 °C.

### Vano frigo

I valori di regolazione possono essere cambiati, vedi descrizione del pannello comandi.

## Sistemare gli alimenti

### Considerare nella sistemazione:

- Sistemare gli alimenti ben confezionati oppure coperti. Così si conservano l'aroma, il colore e la freschezza. Si evitano inoltre passaggi di gusto ed alterazioni di colore delle parti di plastica.
- Fare prima raffreddare gli alimenti e le bevande caldi, poi metterli nel frigorifero.
- Per non pregiudicare la circolazione dell'aria, non ostruire le aperture di uscita dell'aria con alimenti.

Gli alimenti, che sono conservati direttamente innanzi alle aperture di uscita dell'aria, possono anche essere congelati dall'aria fredda che esce.

### Consigliamo di sistemare gli alimenti come segue:

- **Nel congelatore:** surgelati, cubetti di ghiaccio, gelato.
- **Sui ripiani** nel frigorifero (dall'alto verso il basso): prodotti da forno, cibi pronti, latticini, carne e salumi
- **Nel cassetto delle verdure:** verdure, insalata, frutta
- Nello scomparto **porta** (dall'alto verso il basso): burro, formaggio, uova, prodotti in tubetto, bottiglie piccole, bottiglie grandi, latte, succhi di frutta.

## Dotazione

non in tutti i modelli

### Vano a 0 °C

#### Figura 5

Nel vano a 0 °C vi sono temperature più basse rispetto al frigorifero. Possono comparire anche temperature inferiori a 0 °C. Ideale per la conservazione di pesce, carne e salsiccia.

Non è idoneo per insalate, verdura e prodotti sensibili al freddo.

#### Avvertenza:

La funzione del vano a 0 °C è possibile solo quando il cassetto si trova sul lato sinistro, sotto il ripiano di vetro superiore (situazione alla consegna). In altre posizioni nel cassetto vi sono le stesse temperature della restante parte del frigorifero.

### Cassetto per salsiccia e formaggio

#### Figura 6

Il cassetto può essere estratto per il riempimento e lo svuotamento. A tal fine sollevare il cassetto. Il supporto del cassetto è variabile.

### Ripiano bottiglie

#### Figura 7/ Figura 8

Sul ripiano bottiglie si possono deporre in sicurezza le bottiglie. Il supporto è variabile.

### Distributore di lattine

#### Figura 9

Per prelevare le lattine, sollevare la lattina da sotto.

## Calendario di congelamento

### Figura 10/A

I numeri accanto ai simboli indicano in mesi la durata di conservazione consentita per l'alimento congelato. Per gli alimenti surgelati pronti, reperibili in commercio, prestare attenzione alla data di produzione oppure alla data di scadenza.

## Accumulatori del freddo

### Figura 10/B

L'accumulatore del freddo ritarda il riscaldamento degli alimenti conservati in caso d'interruzione dell'energia elettrica o di guasto. Il periodo di conservazione più lungo si raggiunge in tal caso disponendo l'accumulatore nello scomparto superiore, direttamente sugli alimenti.

Per risparmiare spazio, l'accumulatore può essere conservato nello scomparto della porta.

L'accumulatore del freddo può essere estratto anche per raffreddare temporaneamente alimenti, per es. in una borsa frigo.

## Congelare e conservare

### Acquistare surgelati

La confezione non deve essere danneggiata.

Rispettare la data di conservazione.

Temperatura nell'espositore-congelatore  $-18^{\circ}\text{C}$  o inferiore.

Trasportare gli alimenti surgelati possibilmente in una borsa termica e conservarli poi al più presto possibile nel congelatore.

## Sistemare gli alimenti

Congelare grandi quantità di alimenti preferibilmente negli scomparti superiori, qui essi vengono congelati molto rapidamente e perciò anche salvaguardandone le proprietà. Disporre gli alimenti distesi in piano negli scomparti o nei cassetti surgelati.

Gli alimenti già congelati non devono entrare in contatto con gli alimenti da congelare. Spostare gli eventuali alimenti surgelati nei cassetti.

## Conservazione degli alimenti congelati

### Figura 11

- Per la corretta circolazione dell'aria all'interno dell'apparecchio, è importante spingere fino in fondo i cassetti per i prodotti congelati.
  - Per sistemare molti alimenti, si possono estrarre dall'apparecchio tutti i cassetti, tranne l'ultimo in basso, ed accatastare gli alimenti direttamente sulle griglie di congelamento.
- Per rimuovere i cassetti, tirarli fino all'arresto, sollevarli avanti ed estrarli.

## Produzione di cubetti di ghiaccio

### Figura 12

Riempire la vaschetta del ghiaccio per  $\frac{3}{4}$  con acqua e deporla sul fondo del congelatore. Staccare la vaschetta del ghiaccio eventualmente attaccata solo con un oggetto non acuminato (manico di cucchiaio).

Per staccare i cubetti di ghiaccio mettere brevemente la vaschetta sotto acqua corrente oppure torcerla leggermente.

## Congelamento di alimenti freschi

### Congelare in proprio alimenti

Per congelare alimenti in proprio, utilizzare solo prodotti freschi e integri.

#### Sono adatti per il congelamento:

carni ed insaccati di carne, pollame e selvaggina, pesce, verdura, erbe aromatiche, frutta, prodotti da forno, pizza, cibi pronti, resti di alimenti, rosso e bianco d'uovo.

#### Non sono adatti per il congelamento:

uova intere nella buccia, panna acida e maionese, insalate in foglia, ravanelli, rafani e cipolle.

#### Scottare verdura e frutta

Per conservare colore, gusto, aroma e vitamina «C», scottare la verdura e la frutta prima del congelamento.

Per la scottatura immergere verdura e frutta per breve tempo in acqua bollente. In libreria sono in vendita pubblicazioni sul congelamento, nelle quali si descrive anche il procedimento di scottatura.

## Superfreezer

Se nel congelatore vi sono già alimenti, alcune ore prima d'introdurre i prodotti freschi deve essere inserito il «superfreezer». In generale bastano 4–6 ore.

Se si vuole sfruttare la max. potenza di congelamento, sono necessarie 24 ore. Le quantità di alimenti più piccole (fino ad 2 kg) possono essere congelate senza superfreezer.

Per inserire premere il pulsante superfreezer, **Figura 2/4**.

Il superfreezer si spegne automaticamente dopo massimo 2 ½ giorni.

## Max. capacità di congelamento

Gli alimenti devono essere congelati nel minor tempo possibile anche nel loro interno. Solo così si conservano le vitamine, il potere nutritivo, l'aspetto ed il gusto. Perciò non superare la capacità massima di congelamento dell'apparecchio.

## Possibilità di congelamento

Indicazioni sulla max. possibilità di congelamento in 24 ore sono riportate sulla targhetta d'identificazione.

## Scongelamento dei prodotti congelati

Secondo il tipo e lo scopo d'uso, è possibile scegliere fra le seguenti possibilità:

- a temperatura ambiente,
- nel frigorifero,
- nel forno elettrico, con/senza ventola aria calda,
- nel forno a microonde.

### Avvertenza

Non congelare di nuovo gli alimenti parzialmente e completamente scongelati. Essi possono essere di nuovo congelati solo dopo avere preparato con essi (mediante qualsiasi tipo di cottura) cibi pronti.

Non utilizzare più interamente la durata max. di conservazione.

## Spegnere e mettere fuori servizio l'apparecchio

### Spegnere l'apparecchio

Il pulsante Acceso/Spento **Figura 2/1**.

### Mettere fuori servizio l'apparecchio

Se l'apparecchio resta inutilizzato per un lungo periodo:

1. Estrarre la spina d'alimentazione.
2. Pulire l'apparecchio.
3. Lasciare aperta la porta dell'apparecchio

## Pulire l'apparecchio

- Estrarre la spina d'alimentazione o disinserire il dispositivo di sicurezza.
- Estrarre i prodotti congelati e tenerli al fresco. Disporre sugli alimenti gli accumulatori del freddo (se disponibili).
- Lavare l'apparecchio con acqua tiepida e poco detersivo.

### ⚠ Attenzione

Lavare la guarnizione della porta solo con acqua e poi asciugarla con cura.

L'acqua di pulizia non deve penetrare nel pannello comandi.

Non usare prodotti per pulizia contenenti sabbia o acidi, e solventi chimici.

## Risparmiare energia

- Installare l'apparecchio in un ambiente asciutto ventilabile; non esporlo direttamente al sole o vicino ad una fonte di calore (per es. calorifero, stufa). Altrimenti usare un pannello isolante.
- Lasciare raffreddare fuori dell'apparecchio gli alimenti e le bevande caldi.
- Per scongelare i surgelati, metterli nel frigorifero. Si utilizza così il freddo dell'alimento congelato per raffreddare gli alimenti nel frigorifero.
- Aprire la porta dell'apparecchio il tempo più breve possibile.
- Per evitare un maggiore consumo di energia elettrica, la parte posteriore dell'apparecchio dovrebbe essere pulita ogni tanto con un aspirapolvere o con un pennello.

---

## Rumori di funzionamento

### Rumori normali

**Ronzio** – il gruppo frigorifero è in funzione.

**Gorgoglio, scroscio o ronzio** – derivano dal refrigerante, che scorre attraverso i tubi.

**Scatto** – il motore si accende o si spegne.

**Crepito**, – è in corso lo sbrinamento automatico.

### Rumori facili da eliminare

**L'appoggio dell'apparecchio non è stabile**

Livellare l'apparecchio per mezzo di una livella a bolla d'aria. Utilizzare a tal fine i piedini a vite oppure inserire spessori sotto i piedini.

**L'apparecchio è in contatto laterale**

Allontanare l'apparecchio dai mobili o apparecchi con i quali è in contatto.

**Cassetti, cesti o ripiani vibrano o sono incastrati**

Controllare gli elementi estraibili ed eventualmente riposizionarli.

**Bottiglie e contenitori si toccano fra loro**

Separare le bottiglie o i contenitori.

QUELFRIGO.COM

## Eliminare da soli piccoli guasti

### Prima di rivolgersi al servizio assistenza clienti:

provare ad eliminare autonomamente l'inconveniente con l'aiuto delle seguenti istruzioni.

In caso d'intervento del servizio assistenza clienti, anche durante il periodo di garanzia, il diritto fisso di chiamata del tecnico è a carico del cliente!

Guasto	Causa possibile	Rimedio
<b>L'illuminazione non funziona</b>	La lampadina ad incandescenza è fulminata.	Sostituire la lampadina ad incandescenza, <b>Figura 13</b> <ol style="list-style-type: none"> <li>1. Estrarre la spina d'alimentazione, oppure disinserire il dispositivo di sicurezza.</li> <li>2. Sostituire la lampadina (lampadina di ricambio max. 15 W, 220–240 V corrente alternata, portalamпада E14).</li> </ol>
	Interruttore bloccato. <b>Figura 2/6</b>	Controllare se si muove.
<b>La temperatura nel frigorifero è troppo bassa.</b>	Più basse temperature del congelatore possono anche provocare più basse temperature nel frigorifero. Questo dipende da motivi tecnici.	Regolare nel frigorifero una temperatura un poco più alta.  Se questo non è sufficiente, per es. in caso di temperature ambiente troppo basse, aumentare anche la temperatura del congelatore.
<b>Tutte le spie spente.</b>	Interruzione dell'energia elettrica; è scattato il dispositivo di sicurezza; la spina d'alimentazione non è inserita correttamente.	Controllare se vi è energia elettrica, il dispositivo di sicurezza deve essere inserito.
<b>La temperatura nel congelatore è troppo alta.</b>	<ul style="list-style-type: none"> <li>• Porta del congelatore aperta.</li> <li>• Le aperture di afflusso e deflusso dell'aria sono ostruite.</li> <li>• Sono stati conservati troppi alimenti freschi da congelare in una sola volta.</li> </ul>	<p>Chiudere la porta.</p> <p>Provvedere al corretto afflusso e deflusso dell'aria.</p> <p>Non superare la possibilità di congelamento massima.</p>



Guasto	Causa possibile	Rimedio
<p><b>La porta del congelatore è rimasta aperta troppo a lungo; non è più possibile raggiungere la temperatura.</b></p>	<p>L'evaporatore (generatore del freddo) nel sistema nofrost è talmente ghiacciato che non riesce più a sbrinarsi automaticamente.</p>	<p>Per sbrinare l'evaporatore estrarre gli alimenti congelati con i contenitori e deporli ben isolati in un luogo fresco.</p> <p>Spegnere l'apparecchio ed allontanarlo dal muro. Lasciare aperta la porta dell'apparecchio.</p> <p>Dopo ca 20 min. l'acqua di sbrinamento comincia a gocciolare nella vaschetta d'evaporazione sul lato posteriore dell'apparecchio. Per evitare in questo caso che la vaschetta d'evaporazione trabocchi, assorbire l'acqua di sbrinamento con una spugna.</p> <p>Quando nella vaschetta d'evaporazione non scorre più acqua di sbrinamento, l'evaporatore è sbrinato. Pulire il vano interno. Rimettere l'apparecchio in funzione.</p>

## Servizio assistenza clienti

Trovate un centro d'assistenza clienti a voi vicino nell'elenco telefonico oppure nell'elenco del servizio assistenza clienti. Indicate al servizio assistenza clienti la sigla del prodotto (E-Nr.) e il numero di fabbricazione (FD) dell'apparecchio.

Trovate questi dati sulla targhetta d'identificazione. **Figura 14**

Indicando la sigla del prodotto ed il numero di fabbricazione contribuite ad evitarci interventi inutili. Risparmiate così la relativa maggiore spesa.

## Aanwijzingen over de afvoer

### Afvoeren van de verpakking van uw nieuwe apparaat

De verpakking beschermt uw apparaat tegen transportschade. De gebruikte materialen zijn onschadelijk voor het milieu en kunnen opnieuw worden gebruikt. Help daarom mee en zorg dat de verpakking milieuvriendelijk wordt afgevoerd.

U kunt bij uw leverancier of bij de reinigingsdienst in uw gemeente informeren hoe u uw oude apparaat en het verpakkingsmateriaal van het nieuwe apparaat kunt (laten) afvoeren voor een milieuvriendelijke verwerking.

### Afvoer van het oude apparaat

Oude apparaten zijn geen waardeloos afval!

Door een milieuvriendelijke afvoer kunnen waardevolle grondstoffen worden teruggewonnen.



Dit apparaat is gekenmerkt in overeenstemming met de Europese richtlijn 2002/96/EG betreffende afgedankte elektrische en elektronische apparatuur (waste electrical and electronic equipment – WEEE).

Deze richtlijn geeft het kader aan voor een in de EU geldende terugname en verwerking van oude apparaten.

### Waarschuwing

Bij afgedankte apparaten

1. Stekker uit het stopcontact trekken.
2. Aansluitkabel doorknippen en samen met de stekker verwijderen;

Koelapparaten bevatten koelmiddel en in de isolatie gas. die zorgvuldig moeten worden afgevoerd. Met het oog op een doelmatige en milieuvriendelijke afvoer mogen de leidingen van het koelcircuit tot het moment van transport niet beschadigd worden.

## Veiligheidsbepalingen en waarschuwingen

### Voordat u het apparaat in gebruik neemt

Lees de gebruiksaanwijzing en het installatievoorschrift nauwkeurig door. U vindt daarin belangrijke informatie over plaatsing, gebruik en onderhoud van het apparaat.

Bewaar de gebruiksaanwijzing en het montagevoorschrift voor later gebruik of voor een eventuele latere bezitter.

### Technische veiligheid

- Het apparaat bevat een geringe hoeveelheid van het milieuvriendelijke maar brandbare koelmiddel R600a. Let erop dat de leidingen van het koelcircuit bij het transport of de installatie niet beschadigd worden. Koelmiddel dat naar buiten spuit kan vlam vatten of tot oogletsel leiden.

## Bij beschadiging

- Open vuur of andere ontstekingsbronnen uit de buurt van het apparaat houden.
- Stekker uit het stopcontact trekken.
- Ruimte gedurende een paar minuten goed luchten.
- Contact opnemen met de Servicedienst.

Hoe meer koelmiddel het apparaat bevat, des te groter moet de ruimte zijn waarin het apparaat wordt opgesteld. In een te kleine ruimte kan bij een lek een onvlambaar mengsel van gas en lucht ontstaan.

Per 8 g koelmiddel moet de ruimte minimaal 1 m<sup>3</sup> groot zijn. De hoeveelheid koelmiddel in uw apparaat vindt u op het typeplaatje aan de binnenkant van het apparaat.

- Het vervangen van de elektrische kabel en andere reparaties mogen alleen door de Servicedienst worden uitgevoerd. Onveilig installatie en reparaties kunnen groot gevaar opleveren voor de bezitter.

## Bij het gebruik

- Nooit elektrische apparaten in het apparaat gebruiken (bijv. verwarmingsapparaten, elektrische ijsmaker etc.). **Gevaar voor explosie!**
- Het apparaat nooit met een stoomreiniger ontdoeien of schoonmaken! De hete stoom kan in de elektrische onderdelen terechtkomen en kortsluiting veroorzaken. **Kans op een elektrische schok!**
- Geen producten met brandbare drijfgassen (bijv. spuitbussen) en geen explosieve stoffen in het apparaat opslaan. **Gevaar voor explosie!**
- Plint, uittrekbare manden of laden, deuren etc. niet als opstapje gebruiken of om op te leunen.
- Om te ontdoeien of schoon te maken: stekker uit het stopcontact trekken resp. de zekering uitschakelen of losdraaien. Altijd aan de stekker trekken, nooit aan de aansluitkabel.
- Drinken met een hoog alcoholpercentage altijd goed afgesloten en staand bewaren.
- Zorg dat de kunststof delen en de deurafdichting niet met olie of vet in aanraking komen. Ze kunnen poreus worden.
- De be- en ontluchtingsopeningen van het apparaat nooit afdekken.
- Flessen en blikjes met vloeistoffen – vooral koelzuurhoudende dranken – niet in de diepvriesruimte opslaan. De flessen en blikjes kunnen springen!
- Diepvrieswaren nadat u ze uit de diepvriesruimte hebt gehaald, nooit onmiddellijk in de mond nemen. **Kans op verbranding!**
- Langdurig contact van de handen met de diepvrieswaren, ijs of de leidingen van de verdampers enz. vermijden. **Kans op verbranding!**
- Een laag rijp en vastgevroren diepvrieswaren niet met een mes of een scherp voorwerp afschrappen of losmaken. Hierdoor kunt u de koelleidingen beschadigen. Koelmiddel dat naar buiten spuit, kan vlam vatten of tot oogletsel leiden.
- Dit apparaat mag door personen met beperkte lichamelijke of geestelijke vermogens, motorische storingen of gebrekkige kennis alleen onder toezicht of na uitvoerige instructie gebruikt worden.

## Kinderen in het huishouden

- Verpakkingsmateriaal en onderdelen ervan zijn geen speelgoed voor kinderen. Verstikkingsgevaar door opvouwbare kartonnen dozen en folie!
- Het apparaat is geen speelgoed voor kinderen!
- Bij een apparaat met deurslot: sleutel buiten het bereik van kinderen bewaren!

## Algemene bepalingen

Het apparaat is geschikt

- voor het koelen en invriezen van levensmiddelen,
- voor het bereiden van ijs.

Het apparaat is bestemd voor huishoudelijk gebruik.

Het apparaat is ontstoord volgens EU-richtlijn 89/336/EEC.

Het koelcircuit is op dichtheid gecontroleerd.

Dit apparaat voldoet aan de veiligheidsbepalingen voor elektrische apparaten (EN 60335/2/24).

## Plaatsen van het apparaat

Geschikt voor het opstellen zijn droge, ventileerbare vertrekken. Het apparaat liefst niet direct in de zon of naast een fornuis, verwarmingsradiator of andere warmtebron plaatsen. Is plaatsing naast een warmtebron niet te vermijden, maak dan gebruik van een isolerende plaat of neem de volgende minimumafstanden in acht:

naast een elektrisch fornuis 3 cm.  
naast een CV-installatie 30 cm.

Bij apparaten met uitstekende deurgrepen moet aan de kant van de aanslag minimaal 55 mm afstand tot de wand in acht worden genomen zodat de deur 90° geopend kan worden.

## Verwisselen van de deurophanging

Wij raden u aan de deurophanging door de Servicedienst te laten verwisselen.

Vóór de ombouw: stekker uit het stopcontact trekken of de zekering losdraaien resp. uitschakelen.

**Attentie! Het apparaat voorzichtig op zijn rug leggen.**

Montage in de volgorde van de cijfers.

1. Verwisselen van de deurgreep.

Afb. **1/B**

2. Verwisselen van de deurophanging.

Afb. **1/A**

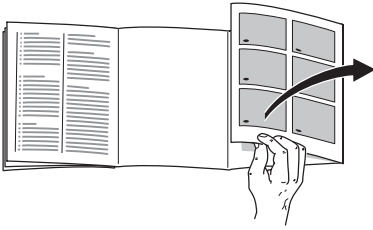
## Apparaat horizontaal zetten

Afb. **3**

Het apparaat op de daarvoor bestemde plaats zetten en stellen.

Om de schroefvoetjes te verstellen een steeksleutel gebruiken.

## Kennismaking met het apparaat



De laatste bladzijde met de afbeeldingen uitklappen.

Deze gebruiksaanwijzing is op meer dan één type van toepassing.

Kleine afwijkingen in de afbeeldingen zijn mogelijk.

## Een voorbeeld van een uitvoering

### Afb. 2

(\* niet bij alle modellen)

- 1-4 Bedieningspaneel
- 5 Temperatuurkiezer koelruimte
- 6 Lichtschakelaar
- 7 Binnenverlichting
- 8 Verskoelvak (Chillervak)
- 9 Luchtopening
- 10 Legroosters/plateaus in de koelruimte
- 11 Groente- en fruitlade
- 12 Diepvrieslade
- 13 Vriesrooster
- 14 Schroefvoetjes

- 15 Eierrekje
- 16 Voorraadvak voor kleine flesjes
- 17 Vak voor grote flessen
- 18 Koude-accu/Diepvrieskalender

## Bedieningspaneel

### Afb. 2

#### 1 Toets Aan/Uit

#### 2 Insteltoets temperatuur in de diepvriesruimte

Instelbaar van  $-16^{\circ}\text{C}$  tot  $-24^{\circ}\text{C}$ .

De toets niet zo vaak indrukken tot het gewenste temperatuurlampje brandt. De laatst ingestelde waarde wordt in het geheugen opgeslagen.

#### 3 Temperatuurindicatie-lampje diepvriesruimte

De cijfers bij het temperatuurindicatie-lampje geven de temperatuur in  $^{\circ}\text{C}$  aan.

Het brandende lampje geeft de ingestelde temperatuur aan.

#### 4 Supervriezen-Toets

Om het supervriezessysteem in en uit te schakelen.

Het brandende lampje geeft aan dat het superkoelsysteem is ingeschakeld.

## Let op de omgevings-temperatuur en de beluchting

De klimaatklasse staat op het typeplaatje. Hierdoor wordt aangegeven binnen welke omgevingstemperaturen het apparaat gebruikt kan worden.

klimaatklasse	toegestane kamertemperatuur
SN	+10 °C tot 32 °C
N	+16 °C tot 32 °C
ST	+16 °C tot 38 °C
T	+16 °C tot 43 °C

## Beluchting

### Afb. 4

De lucht aan de achterzijde van het apparaat wordt warm. De verwarmde lucht moet ongehinderd afgevoerd kunnen worden. Anders moet de koelmachine meer presteren waardoor het energieverbruik toeneemt. De be en ontluchtingsopeningen mogen dan ook nooit worden afgedekt!

## Apparaat aansluiten

Na het opstellen van het apparaat dient men minstens. ½ uur te wachten alvorens het in gebruik te nemen. Tijdens het transport kan het gebeuren dat de olie van de compressor in het koelsysteem terecht komt.

Voordat u het apparaat voor het eerst in gebruik neemt de binnenkant van het apparaat schoonmaken (zie Schoonmaken).

Het stopcontact moet gemakkelijk te bereiken zijn.

Het apparaat uitsluitend via een volgens de voorschriften aangebracht, randgeaard stopcontact met een zekering van 10 ampère of meer, op 220–240 V/50 Hz wisselstroom aansluiten. Het stopcontact moet zijn beveiligd met een zekering van 10 A of meer.

**Bij apparaten die in niet Europese landen worden gebruikt op het typeplaatje controleren of de aansluitspanning en de stroomsoort overeenkomen met de waarden van uw elektriciteitsnet. Het typeplaatje bevindt zich links onderaan in het apparaat. Een eventueel noodzakelijke vervanging van de aansluitkabel mag alleen door een vakkundig monteur worden uitgevoerd.**

### ⚠ Waarschuwing!

Het apparaat mag nooit worden aangesloten op elektronische energiebesparende stekkers of op omvormers die gelijkstroom omzetten in 230 V wisselstroom (bijv. installaties voor zonneënergie of netwerken voor schepen).

## Inschakelen van het apparaat

Toets Aan/Uit **afb. 2/1** indrukken.  
Het apparaat begint te koelen.

De binnenverlichting in de koelruimte brandt bij geopende deur.

Het apparaat heeft een in de fabriek ingestelde basisinstelling van:

Koelruimte:	+4 °C
Diepvriesruimte:	-18 °C

## Aanwijzingen bij het gebruik

- Door het volautomatische Nofrost-systeem blijven de diepvriesruimte en de koelruimte ijsvrij. Ontdooien is overbodig.
- De voorzijde van het apparaat achter de deur wordt gedeeltelijk licht verwarmd waardoor de vorming van condenswater in de buurt van de deurafdichting wordt voorkomen.
- De deuren van het apparaat hebben twee verschillende openingshoeken van de deur.  
Bij het openen van de ene deur kan het voorkomen dat de andere deur iets beweegt. Dit is normaal. U hoeft zich geen zorgen te maken.
- Als de deur van de diepvriesruimte na het sluiten niet meteen weer geopend kan worden: twee tot drie minuten wachten tot de ontstane onderdruk is opgeheven.

## Instellen van de temperatuur

### Koelruimte

Temperatuurkiezer **afb. 2/5** op een instelling draaien.

Een hogere instelling betekent een lagere temperatuur in de koelruimte.

Wij adviseren:

- voor het langdurig opslaan van levensmiddelen: **gemiddelde** instelling.
- een **hoge** instelling alleen tijdelijk instellen: als de deur vaak geopend wordt en bij het inladen van grote hoeveelheden levensmiddelen in de koelruimte.

Voor gevoelige levensmiddelen adviseren wij de levensmiddelen niet warmer dan bij +4 °C op te slaan.

Bij een gemiddelde instelling wordt ca +4 °C bereikt.

### Diepvriesruimte

De instelwaarden kunnen gewijzigd worden, zie de beschrijving bij het bedieningspaneel:

## Levensmiddelen inruimen

### Attentie bij het inruimen:

- De levensmiddelen goed verpakt of afgedekt inruimen. Hierdoor blijven geur, kleur en versheid behouden. Bovendien voorkomt u dat de levensmiddelen naar elkaar gaan smaken- en dat de kunststof delen verkleuren.
- Warme gerechten en dranken eerst laten afkoelen en pas daarna in het apparaat zetten.
- De luchtopeningen niet met levensmiddelen blokkeren zodat de luchtcirculatie niet vermindert.

Levensmiddelen die direct voor de luchtopeningen worden opgeslagen, kunnen door de uitstromende koude lucht bevroren.

### Wij adviseren de levensmiddelen als volgt in te ruimen:

- **In het vriesvak:** diepvrieswaren, ijsblokjes, consumptie-ijs.
- **Op de legroosters/plateaus** in de koelruimte (van boven naar beneden): brood en gebak, klaargemaakte gerechten, zuivelproducten, vlees en worst.
- **In de groentelade:** groente, sla, fruit.
- In de **deur** (van boven naar beneden): boter, kaas, eieren, tubes, kleine flesjes, grote flessen, melk, pakken vruchtensap.

## Uitvoering

niet bij alle modellen

### Verskoelvak (Chillervak)

#### Afb. 5

In het verskoelvak heersen lagere temperaturen dan in de koelruimte. Er kunnen ook temperaturen onder 0 °C optreden. Ideaal voor het bewaren van vis, vlees en worst.

Niet geschikt voor salades, groente en koudegevoelige levensmiddelen.

#### Attentie!

De verskoelvakfunctie werkt alleen als de lade zich aan de linkerkant onder de bovenste glasplaat bevindt (leveringstoestand). Op andere plaatsen heersen in de lade dezelfde temperaturen als in de rest van de koelruimte.

### Lade voor worst en kaas

#### Afb. 6

Om de lade te vullen of leeg te maken kunt u hem verwijderen. Daartoe tilt u de lade op. De houder van de lade is variabel.

### Flessenrek

#### afb. 7/afb. 8

In de flessenrek kunnen flessen veilig worden bewaard. De houder is variabel.

### Blikdispenser

#### Afb. 9

Om de blikjes te verwijderen tilt u het blikje aan de onderkant op.



## Diepvrieskalender

### Afb. 10/A

De cijfers bij de symbolen geven in maanden de toelaatbare bewaartijd voor de diepvrieswaren aan. Bij kant en klaar gekochte diepvriesproducten altijd letten op de op de verpakking aangegeven invriesdatum of de houdbaarheidsdatum.

## Koude-accu

### Afb. 10/B

De koude-accu vertraagt bij het uitvallen van de stroom of bij een storing het verwarmen van de opgeslagen diepvrieswaren. De langste bewaartijd wordt bereikt als u de accu direct op de levensmiddelen in het bovenste vak legt.

Om ruimte te besparen kan de accu in het vak in de deur bewaard worden.

De koude-accu kan ook voor het tijdelijk koelhouden van levensmiddelen (bijv. in een koeltas) eruit genomen worden.

---

## Invriezen en opslaan

### Inkopen van diepvriesproducten

De verpakking mag niet beschadigd zijn.

Neem de houdbaarheidsdatum in acht.

In de winkel moet de temperatuur in de diepvrieskist  $-18\text{ }^{\circ}\text{C}$  of lager zijn.

De diepvriesproducten liefst in een koeltas transporteren en snel in de diepvriesruimte leggen.

## Levensmiddelen inruimen

Grotere hoeveelheden levensmiddelen bij voorkeur in de bovenste vakken invriezen. Ze worden daar bijzonder snel en voorzichtig ingevroren. De levensmiddelen naast elkaar in de vakken resp, diepvriesladen leggen.

De vers in te vriezen levensmiddelen mogen niet met de al ingevroren levensmiddelen in aanraking komen. Eventueel de door en door bevroren levensmiddelen in de diepvriesladen omstapelen.

## Diepvrieswaren opslaan

### Afb. 11

- Belangrijk voor een optimale luchtcirculatie in de diepvriesruimte: de diepvriesladen tot de aanslag erin schuiven.
- Als er zeer veel levensmiddelen moeten worden ondergebracht, dan kan men alle diepvriesladen, behalve de onderste, uit het apparaat halen en de levensmiddelen direct op de vriesroosters stapelen. Om de diepvriesladen eruit te halen: de laden tot aan de aanslag uittrekken, aan de voorkant iets optillen en eruit halen.

## Ijsblokjes maken

### Afb. 12

Het ijsbakje voor  $\frac{3}{4}$  met water vullen en op de bodem van de diepvriesruimte zetten. Het vastgevroren ijsbakje alleen met een bot voorwerp losmaken (steel van een lepel).

Om de ijsblokjes los te maken: het ijsbakje iets verbuigen of kort onder stromend water houden.

## Verse levensmiddelen invriezen

### Levensmiddelen zelf invriezen

Als u zelf levensmiddelen wilt invriezen, gebruik dan alleen verse levensmiddelen.

#### Geschikt om in te vriezen:

vlees en worst, gevogelte en wild, vis, groente, kruiden, fruit, brood en gebak, pizza, klaargemaakte gerechten, kliekjes, eierdooiers en eiwit.

#### Niet geschikt om in te vriezen:

eieren met schaal, zure room en mayonaise, kropsla, radijsjes, rammenas en rettich, uien.

#### Blancheren van groente en fruit:

groente en fruit moeten vóór het invriezen geblancheerd worden om te voorkomen dat kleur, smaak, aroma en vitamine "C" verloren gaan.

Bij het blancheren wordt de groente of het fruit kort in kokend water gedompeld. In de boekhandel zijn boeken over invriezen verkrijgbaar, waarin ook blancheren wordt beschreven.

## Supervriezen

Als er al levensmiddelen in de diepvriesruimte liggen, dan moet een paar uur vóór het inladen van verse levensmiddelen het supervriessysteem worden ingeschakeld. Doorgaans is 4–6 uur van tevoren voldoende.

Wilt u de maximale invriescapaciteit benutten, dan moet het supervriessysteem 24 uur van tevoren worden ingeschakeld. Kleinere hoeveelheden levensmiddelen (max. 2 kg) kunnen zonder gebruik van het supervriessysteem worden ingevroren.

Om in te schakelen de toets supervriezen **afb. 2/4** indrukken.

Het supervriessysteem wordt uiterlijk na 2 ½ dag automatisch uitgeschakeld.

## Maximale invriescapaciteit

De levensmiddelen moeten zo snel mogelijk door en door worden ingevroren. Alleen zo blijven vitamines, voedingswaarde, kleur en smaak behouden. Daarom mag de maximale invriescapaciteit van uw apparaat niet overschreden worden.

### Invriescapaciteit

Gegevens over de maximale invriescapaciteit binnen 24 uur vindt u op het typeplaatje.

## Ontdooien van diepvrieswaren

Afhankelijk van soort en bereidingswijze van de levensmiddelen kunt u kiezen uit de volgende mogelijkheden:

- bij omgevingstemperatuur,
- in de koelkast,
- in de elektrische oven, met/zonder heteluchtventilator,
- in de magnetron.

### Attentie

Half of geheel ontdoode diepvrieswaren niet opnieuw invriezen. Pas na het koken of braden tot een kant-en-klaargerecht kunnen ze opnieuw worden ingevroren.

De maximale bewaartijd wordt hierdoor bekort.

## Apparaat uitschakelen en buiten werking stellen

### Uitschakelen van het apparaat

Toets Aan/Uit **afb. 2/1** indrukken.

### Buiten werking stellen van het apparaat

Als het apparaat langere tijd niet wordt gebruikt:

1. Stekker uit het stopcontact trekken.
2. Apparaat schoonmaken.
3. Deur van het apparaat open laten staan.

## Schoonmaken van het apparaat

- Stekker uit het stopcontact trekken resp. de zekering uitschakelen of losdraaien.
- De diepvrieswaren eruit halen en op een koele plaats bewaren. Koude-accu (indien aanwezig) op de levensmiddelen leggen.
- Het apparaat met lauw water met een scheutje afwasmiddel schoonmaken.

### ⚠ Attentie!

De deurafdichting alleen met schoon water afnemen en grondig droogwrijven.

Het sop mag niet in het bedieningspaneel terecht komen.

Geen schoonmaakmiddelen gebruiken die zand of zuren resp. oplosmiddelen bevatten.

## Energie besparen

- Het apparaat in een droge, goed te ventileren ruimte plaatsen. Niet direct in de zon of in de buurt van een warmtebron (verwarmingsradiator, fornuis etc.). Anders een isolerende plaat gebruiken.
- Warme gerechten en dranken buiten het apparaat laten afkoelen.
- De diepvrieswaren om te ontdooien in de koelkast leggen. De koude van de diepvrieswaren benutten om levensmiddelen te koelen.
- Deur van het apparaat zo kort mogelijk openen.
- De achterkant van het apparaat af en toe met met een stofzuiger of borstel reinigen om toename van het energieverbruik te voorkomen.

---

## Bedrijfsgeluiden

### Heel normale geluiden

**Gebrom** – de koelmachine loopt.

**Geborrel, gebruis of geklok** – het koelmiddel stroomt door de leidingen.

**Geklik** – de motor wordt in- of uitgeschakeld.

**Knakkende geluiden** – het automatische ontdooisysteem treedt in werking.

### Geluiden die gemakkelijk verholpen kunnen worden

#### Het apparaat staat niet waterpas

Het apparaat met behulp van een waterpas stellen. Gebruik hiervoor de schroefvoetjes of leg iets onder het apparaat.

#### Het apparaat staat tegen een ander meubel of apparaat

Het apparaat van het meubel of apparaat ernaast wegschuiven.

#### Laden, manden of legroosters/ -plateaus wiebelen of klemmen

Controleer de delen die eruit gehaald kunnen worden en zet ze eventueel opnieuw in het apparaat.

#### Flessen of serviesgoed raken elkaar

De flessen of het serviesgoed los van elkaar zetten.

QUELFRIGO.COM

## Kleine storingen zelf verhelpen

### Alvorens de Servicedienst in te schakelen:

Ga aan de hand van de volgende punten eerst even na of u de storing zelf kunt verhelpen.

Als u om een monteur vraagt, en het blijkt dat hij alleen maar een advies (bijv. over de bediening of het onderhoud van het apparaat) hoeft te geven om de storing te verhelpen, dan moet u, ook in de garantietijd, de volledige kosten van dat bezoek betalen!

Storing	Eventuele oorzaak	Oplissing
<b>De verlichting functioneert niet.</b>	Het lampje is kapot.  De lichtschakelaar klemt. <b>Afb. 2/6</b>	Gloeilampje vervangen: <b>Afb. 13</b>  1. Stekker uit het stopcontact trekken resp. zekering uitschakelen of losdraaien. 2. Lampje vervangen (Max. 15 W, 220–240 V wisselstroom, fitting E14).  Controleer of er beweging in zit.
<b>De temperatuur in de koelruimte is te koud.</b>	Koudere temperaturen in de diepvriesruimte kunnen ook leiden tot koudere temperaturen in de koelruimte. Dit is normaal.	De temperatuur in de koelruimte iets warmer instellen.  Als dit niet voldoende is, bijv. bij te koude omgevingstemperaturen, stel dan ook nog de temperatuur in de diepvriesruimte warmer in.
<b>Geen enkele indicatie brandt.</b>	Stroomuitval; de zekering is uitgeschakeld; de stekker zit niet goed in het stopcontact.	Controleer of er stroom is. De zekering moet zijn ingeschakeld.
<b>De temperatuur in de diepvriesruimte is te warm.</b>	<ul style="list-style-type: none"> <li>• De deur van de diepvriesruimte is open.</li> <li>• De be- en ontluuchtingsopeningen zijn afgedekt.</li> <li>• Er werden te veel levensmiddelen in één keer ingeladen om in te vriezen.</li> </ul>	Deur sluiten.  Afdekking verwijderen.  Max. invriescapaciteit niet overschrijden.

Storing	Eventuele oorzaak	Oplossing
<b>De deur van de diepvriesruimte stond te lang open; de temperatuur wordt niet meer bereikt.</b>	Er zit zo veel ijs op de verdamper dat het Nofrost-systeem niet meer volautomatisch ontdooit.	<p>Om de verdamper te ontdooven: de laden met diepvrieswaren eruit halen en goed geïsoleerd op een koele plaats bewaren.</p> <p>Apparaat uitschakelen en van de wand wegschuiven. Deur van het apparaat open laten.</p> <p>Na ca. 20 minuten begint het dooiwater in de dooiwateropvangschaal aan de achterwand van het apparaat te lopen. Om te voorkomen dat de dooiwateropvangschaal overloopt: het dooiwater met een spons opnemen.</p> <p>Als er geen dooiwater meer in de opvangschaal loopt, is de verdamper ontdooid. Binnenkant van de diepvriesruimte schoonmaken. Het apparaat weer in werking stellen.</p>

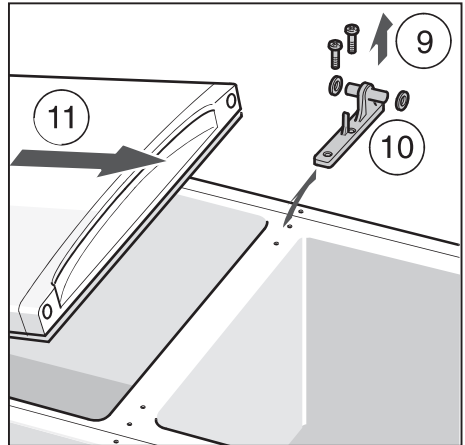
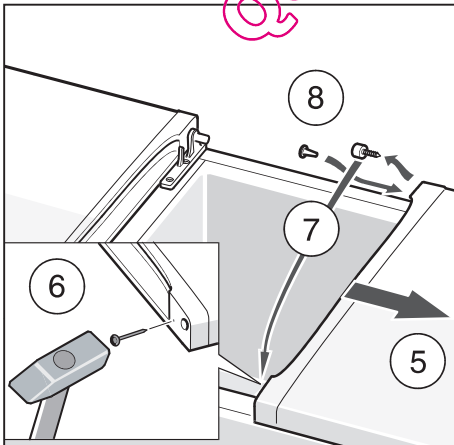
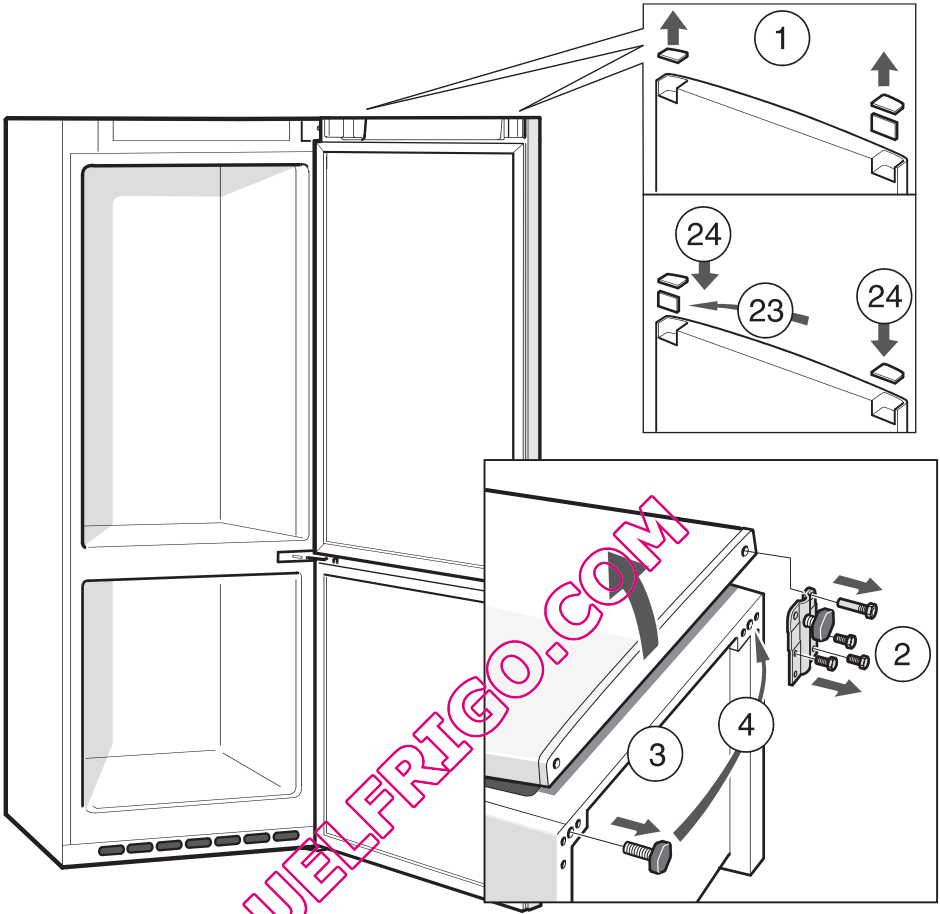
## Service dienst

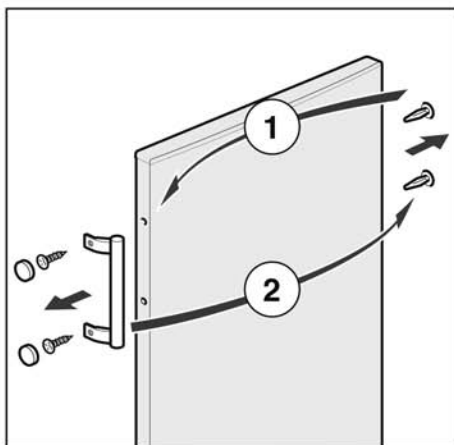
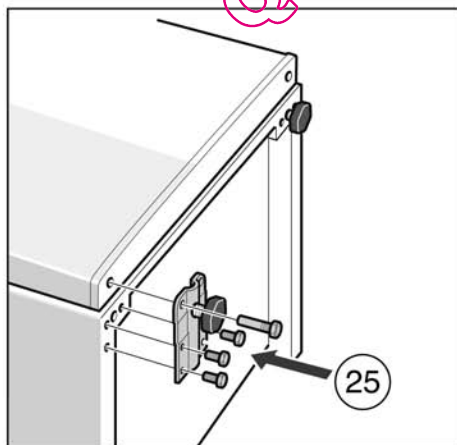
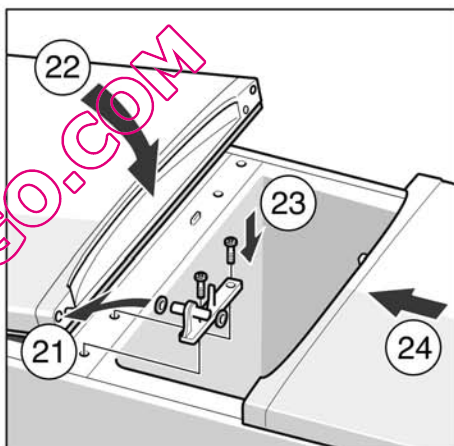
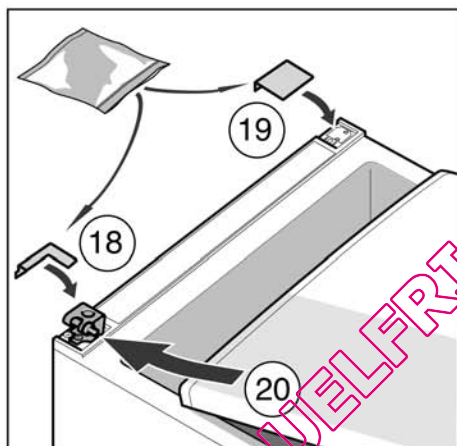
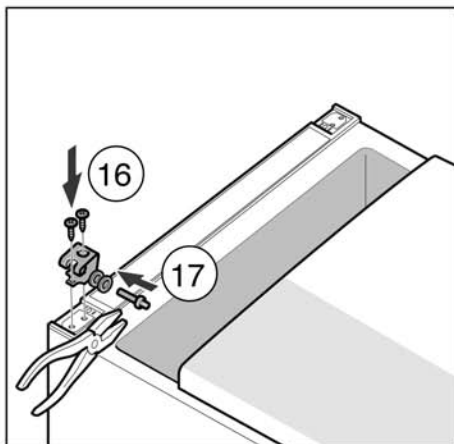
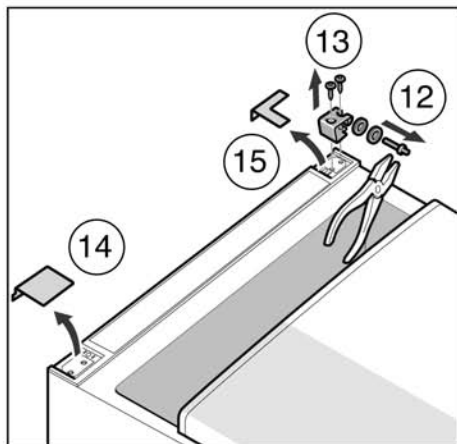
Adres en telefoonnummer van de Service dienst in uw omgeving kunt u vinden in het telefoonboek of in de meegeleverde brochure met service-adressen. Geef a.u.b. aan de Service dienst het E-nummer (E-Nr.) en het FD-nummer (FD) van het apparaat op.

U vindt deze gegevens op het typeplaatje.

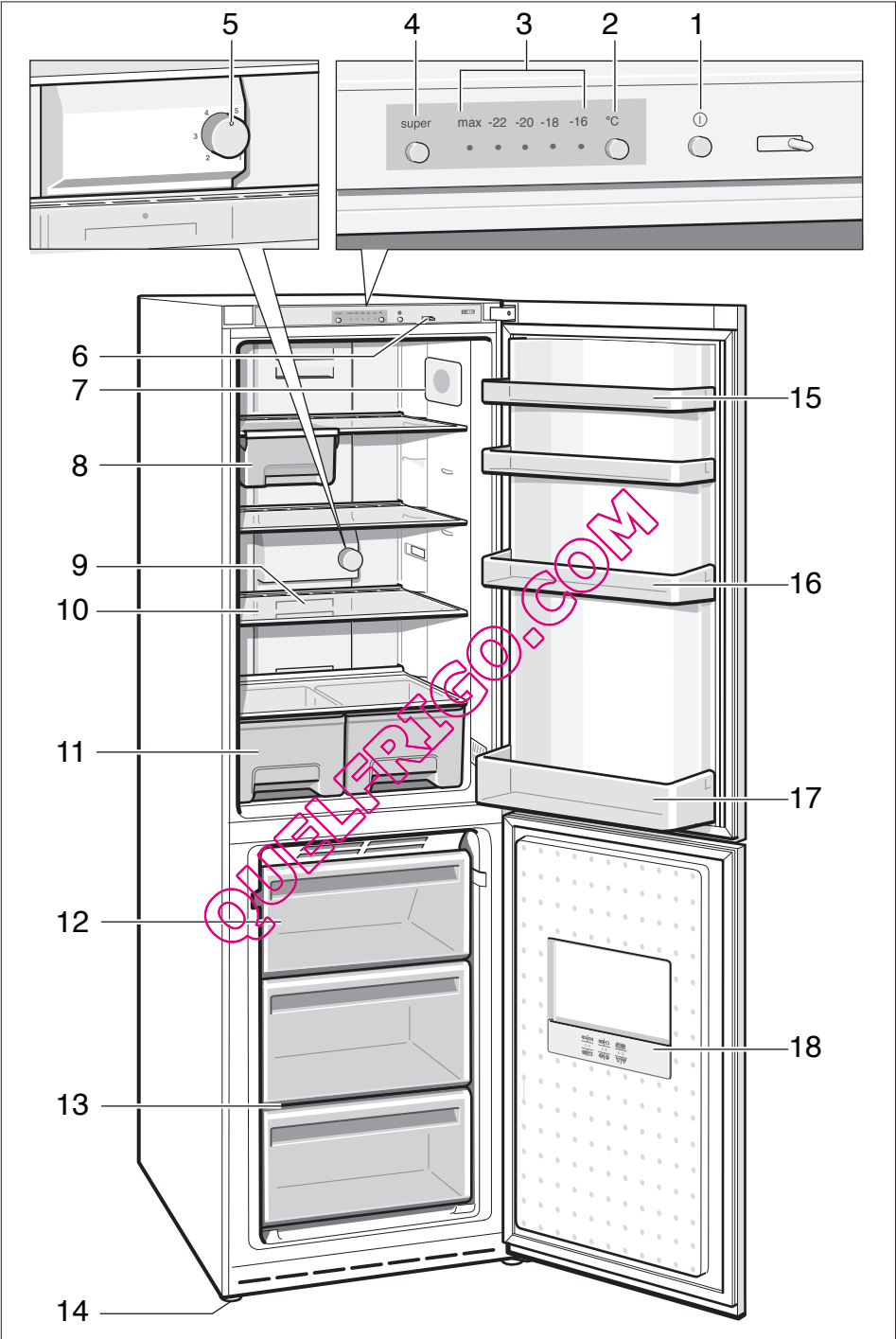
**Afb. 14**

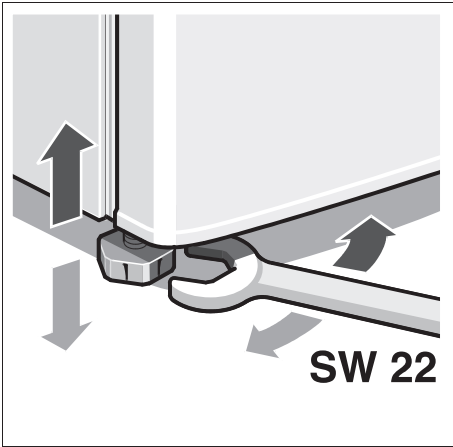
Door deze nummers aan de Service dienst door te geven voorkomt u onnodig heen en weer rijden van de monteur en de hieraan verbonden kosten, en de hieraan verbonden kosten.



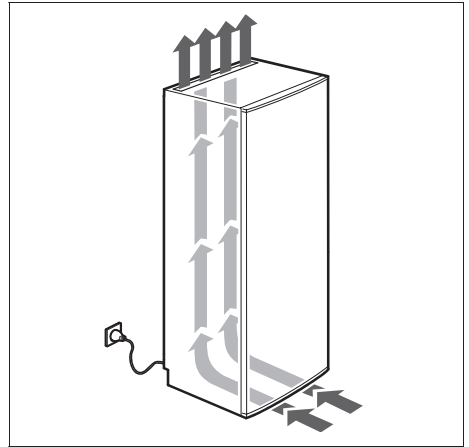




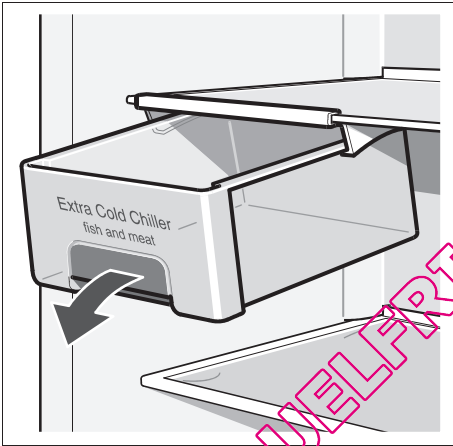




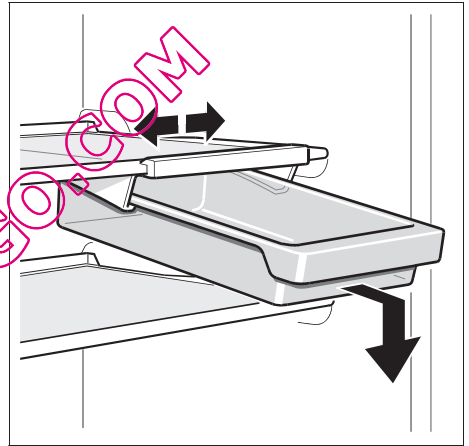
3



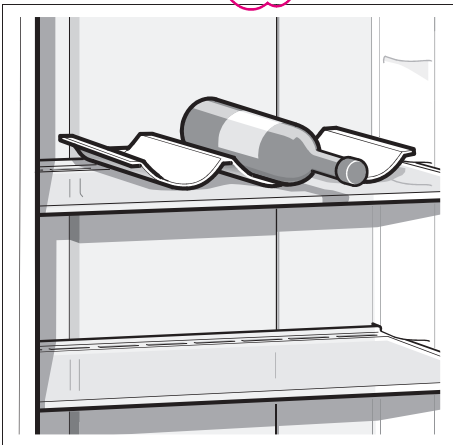
4



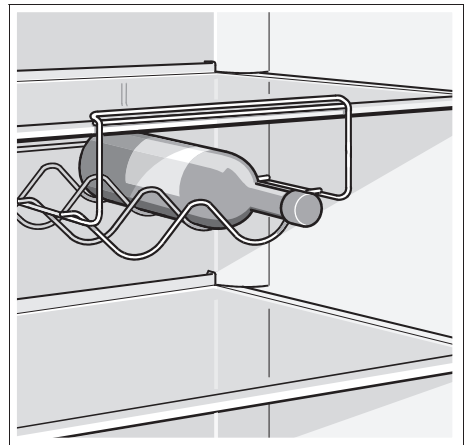
5



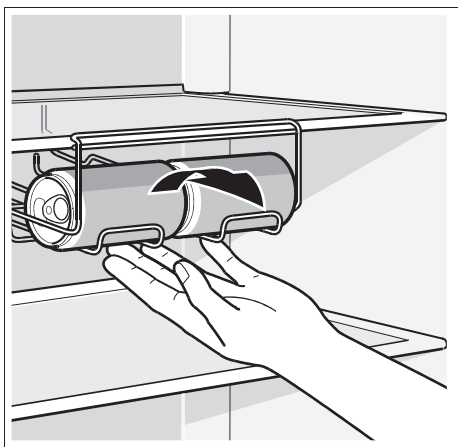
6



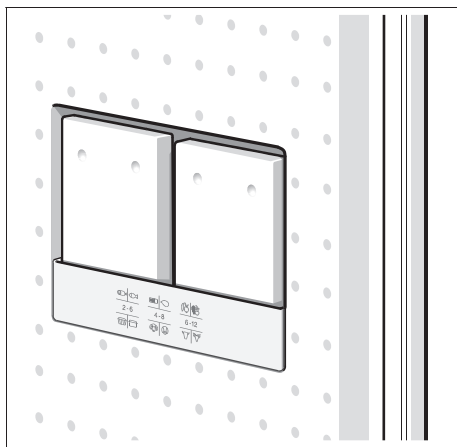
7



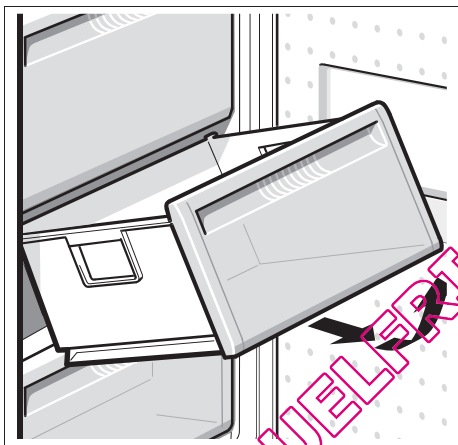
8



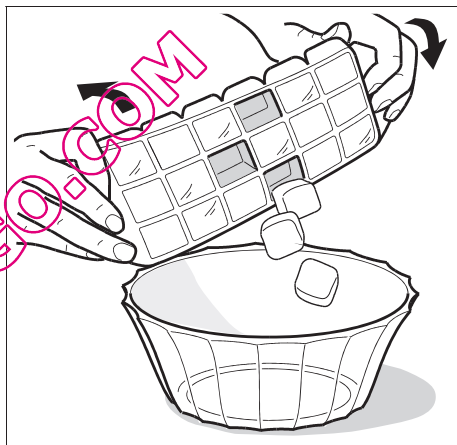
9



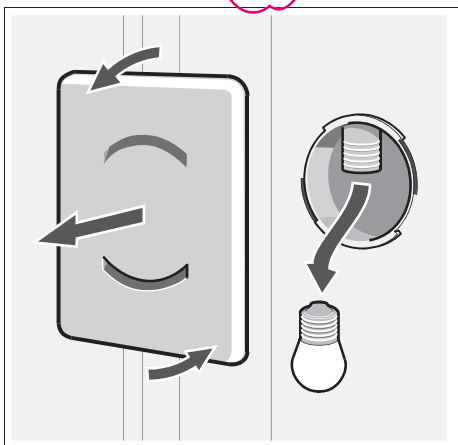
10/A // 10/B



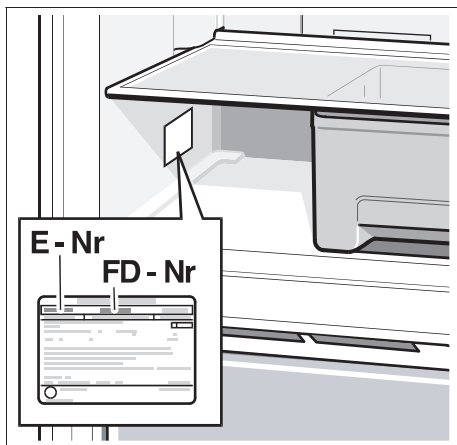
11



12



13



14

Bosch Info-Team:  
DE Tel. 0180/5 30 40 50 (EUR 0,12/Min. DTAG)

QUELFRIGO.COM

Änderungen vorbehalten.  
Subject to alterations.  
Sous réserve de modifications.  
Salvo modifiche.  
Wijzigingen voorbehouden.