

KIF27..

de Gebrauchsanleitung
en Operating instructions
fr Notice d'utilisation
it Istruzioni per l'uso
nl Gebruiksaanwijzing



BOSCH

de Inhaltsverzeichnis

Hinweise zur Entsorgung	4	Der Kühlraum	9
Sicherheits- und Warnhinweise	4	Der Frischkühlraum	9
Gerät kennenlernen	6	Ausstattung des Kühlraums	10
Bedienblende	6	Gerät ausschalten	11
Umgebungstemperatur beachten!	7	Gerät reinigen	11
Gerät aufstellen	7	Energie sparen	12
Gerät anschließen	8	Betriebsgeräusche	12
Gerät einschalten	8	Kleine Störungen selbst beheben	13
Temperatur einstellen	8	Kundendienst	15
Lebensmittel einordnen	9		

en Index

Information concerning disposal	16	Refrigerator compartment	21
Safety and warning information	16	The fridge	22
Getting to know your appliance	18	Interior fittings of refrigerator compartment	23
Fascia	18	Switching off the appliance	23
Observe ambient temperature!	19	Cleaning the appliance	24
Installing the appliance	19	Tips for saving energy	25
Connecting the appliance	20	Operating noises	25
Switching on the appliance	20	Eliminating minor faults yourself	26
Selecting the temperature	20	Customer service	28
Arranging food in the appliance	21		

fr Table des matières

Conseils pour la mise au rebut	29	Compartiment réfrigérateur	36
Consignes de sécurité et avertissements	30	Le compartiment fraîcheur	36
Présentation de l'appareil	32	Aménagement du compartiment réfrigérateur	37
Bandeau de commande	32	Eteindre l'appareil	37
Contrôler la température ambiante !	33	Nettoyage de l'appareil	38
Installation de l'appareil	33	Economies d'énergie	39
Branchement de l'appareil	34	Bruits de fonctionnement	39
Enclenchement de l'appareil	34	Remédier soi même aux petites pannes	40
Réglage de la température	35	Service après-vente	42
Rangement des denrées	35		

it Istruzioni per l'uso

Avvertenze per lo smaltimento	43	Frigorifero	50
Avvertenze di sicurezza e pericolo	44	Il vano a 0 °C	50
Conoscere l'apparecchio	46	Dotazione del frigorifero	51
Pannello comandi	46	Spegnere l'apparecchio	51
Osservare la temperatura ambiente!	47	Pulire l'apparecchio	52
Installazione dell'apparecchio	47	Risparmiare energia	53
Collegare l'apparecchio	48	Rumori di funzionamento	53
Accendere l'apparecchio	48	Eliminare da soli piccoli guasti	54
Regolare la temperatura	49	Servizio assistenza clienti	56
Sistemare gli alimenti	49		

nl Inhoud

Aanwijzingen over de afvoer	57	Levensmiddelen inruimen	62
Veiligheidsbepalingen en waarschuwingen	58	Koelruimte	63
Kennismaking met het apparaat	59	De verskoelruimte	63
Bedieningspaneel	60	Uitvoering van de koelruimte	64
Let op de omgevingstemperatuur!	60	Uitschakelen van het apparaat	64
Apparaat opstellen	61	Schoonmaken van het apparaat	65
Apparaat aansluiten	61	Energie besparen	66
Inschakelen van het apparaat	61	Bedrijfsgeluiden	66
Instellen van de temperatuur	62	Kleine storingen zelf verhelpen	67
		Servicedienst	69

Hinweise zur Entsorgung

Verpackung entsorgen

Die Verpackung schützt Ihr Gerät vor Transportschäden. Alle eingesetzten Materialien sind umweltverträglich und wieder verwertbar. Bitte helfen Sie mit: Entsorgen Sie die Verpackung umweltgerecht.

Über aktuelle Entsorgungswege informieren Sie sich bitte bei Ihrem Fachhändler oder bei der Gemeindeverwaltung.

Altgerät entsorgen

Altgeräte sind kein wertloser Abfall! Durch umweltgerechte Entsorgung können wertvolle Rohstoffe wiedergewonnen werden.



Dieses Gerät ist entsprechend der europäischen Richtlinie 2002/96/EG über Elektro- und Elektronikaltgeräte (waste electrical and electronic equipment – WEEE) gekennzeichnet. Die Richtlinie gibt den Rahmen für eine EU-weit gültige Rücknahme und Verwertung der Altgeräte vor.

Warnung

Bei ausgedienten Geräten

1. Netzstecker ziehen.
2. Anschlusskabel durchtrennen und mit dem Netzstecker entfernen.

Kältegeräte enthalten Kältemittel und in der Isolierung Gase. Kältemittel und Gase müssen fachgerecht entsorgt werden. Rohre des Kältemittel-Kreislaufes bis zur fachgerechten Entsorgung nicht beschädigen.

Sicherheits- und Warnhinweise

Bevor Sie das Gerät in Betrieb nehmen

Lesen Sie Gebrauchs- und Montageanleitung aufmerksam durch! Sie enthalten wichtige Informationen über Aufstellen, Gebrauch und Wartung des Gerätes.

Bewahren Sie alle Unterlagen für späteren Gebrauch oder für Nachbesitzer auf.

Technische Sicherheit

- Das Gerät enthält in geringer Menge das umweltfreundliche, aber brennbare Kältemittel R600a. Achten Sie darauf, dass die Rohre des Kältemittel-Kreislaufes bei Transport oder Montage nicht beschädigt werden. Herausspritzendes Kältemittel kann zu Augenverletzungen führen oder sich entzünden.

Bei Beschädigung

- Offenes Feuer oder Zündquellen vom Gerät fernhalten,
- Raum für einige Minuten gut durchlüften,
- Gerät ausschalten und Netzstecker ziehen,
- Kundendienst benachrichtigen.

Je mehr Kältemittel in einem Gerät ist, umso größer muss der Raum sein, in dem das Gerät steht. In zu kleinen Räumen kann bei einem Leck ein brennbares Gas-Luft-Gemisch entstehen.

Pro 8 g Kältemittel muss der Raum mindestens 1 m³ groß sein. Die Menge des Kältemittels Ihres Gerätes steht auf dem Typenschild im Inneren des Gerätes.

- Das Wechseln der Netzanschlus-
leitung und andere Reparaturen dürfen
nur vom Kundendienst durchgeführt
werden. Unsachgemäße Installationen
und Reparaturen können den Benutzer
erheblich gefährden.

Beim Gebrauch

- Nie elektrische Geräte innerhalb des
Gerätes verwenden (z. B. Heizgeräte,
elektrische Eisbereiter usw.).
Explosionsgefahr!
- Nie das Gerät mit einem
Dampfreinigungsgerät abtauen oder
reinigen! Der Dampf kann an elektrische
Teile gelangen und einen Kurzschluss
auslösen.

Stromschlaggefahr!

- Keine spitzen oder scharfkantigen
Gegenstände verwenden um Reife und
Eisschichten zu entfernen.
Sie könnten damit die Kältemittelrohre
beschädigen. Herausspritzendes
Kältemittel kann sich entzünden oder zu
Augenverletzungen führen.
- Keine Produkte mit brennbaren
Treibgasen (z. B. Spraydosen) und
keine explosiven Stoffe lagern.
Explosionsgefahr!
- Sockel, Auszüge, Türen usw. nicht als
Trittbrett oder zum Abstützen
missbrauchen.
- Zum Abtauen und Reinigen Netzstecker
ziehen oder Sicherung ausschalten.
Am Netzstecker ziehen, nicht am
Anschlusskabel.

- Hochprozentigen Alkohol nur dicht
verschlossen und stehend lagern.
- Kunststoffteile und Türdichtung nicht
mit Öl oder Fett verschmutzen.
Kunststoffteile und Türdichtung werden
sonst porös.
- Be- und Entlüftungsöffnungen für das
Gerät nie abdecken oder zustellen.
- Dieses Gerät ist von Personen mit
eingeschränkten physischen,
sensorischen oder psychischen
Fähigkeiten oder mangelndem Wissen,
nur mit Aufsicht oder ausführlicher
Anleitung zu benutzen.

Kinder im Haushalt

- Verpackung und deren Teile nicht
Kindern überlassen. Erstickungsgefahr
durch Faltpapier und Folien!
- Das Gerät ist kein Spielzeug für Kinder!
Bei Gerät mit Türschloss: Schlüssel
außer Reichweite von Kindern
aufbewahren!

Allgemeine Bestimmungen

Das Gerät eignet sich

- zum Kühlen von Lebensmitteln.

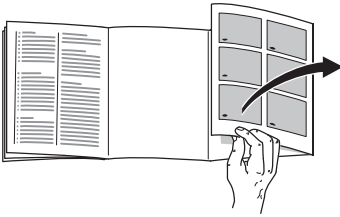
Das Gerät ist nur für die Verwendung im
Haushalt bestimmt.

Das Gerät ist funktentstört nach
EU-Richtlinie 89/336/EEC.

Der Kältekreislauf ist auf Dichtheit geprüft.

Dieses Erzeugnis entspricht den
einschlägigen Sicherheitsbestimmungen
für Elektrogeräte (EN 60335/2/24).

Gerät kennenlernen



Bitte klappen Sie die letzte Seite mit den Abbildungen aus. Diese Gebrauchsanweisung gilt für mehrere Modelle.

Abweichungen bei den Abbildungen sind möglich.

Bild 1

1-4 Bedienblende

5 Innenbeleuchtung

6 Ablagen im Kühlraum

7 Frischkühlschubladen

8 Feuchtefilter

9 Feuchteschublade

10 Butter- und Käsefach*

11 Ablage für Eier

12 Ablage für Tuben und kleine Dosen

13 Ablage für große Flaschen

A Kühlraum (+3 °C bis +8 °C)

B Frischkühlraum (nahe 0 °C)

Bedienblende

Bild 2

1 Ein/Aus Taste

Dient zum Ein- und Ausschalten des gesamten Gerätes.

2 Temperatur-Einstelltaste

Die Temperatur des Kühlraumes wird mit der Taste 2 eingestellt. Dabei kann die Taste wiederholt oder ständig gedrückt werden.

Einstellbereich: von +3 °C bis +8 °C.

Die eingestellte Temperatur wird auf Anzeige 4 angezeigt.

3 Anzeige "cold+fresh"

leuchtet, wenn das Gerät eingeschaltet ist.

4 Temperatur-Anzeige

Die eingestellte Kühlraumtemperatur wird angezeigt.

Umgebungs- temperatur beachten!

Abhängig von der "Klimaklasse" (siehe Typenschild) kann das Gerät bei folgenden Umgebungstemperaturen betrieben werden:
(Das Typenschild befindet sich links unten im Gerät)

Klimaklasse	Umgebungstemperatur von...bis
SN	+10 °C bis 32 °C
N	+16 °C bis 32 °C
ST	+16 °C bis 38 °C
T	+16 °C bis 43 °C

Wird die obere Umgebungstemperatur überschritten, kann es im Frischkühlraum zu warm werden.

Hinweis:

Bei Raumtemperaturen unter 20 °C kann die Innenbeleuchtung bei fast geschlossener Tür (oder gedrücktem Lichtschalter) mit verminderter Leuchtkraft leuchten. Dies ist kältetechnisch bedingt und braucht Sie nicht zu beruhigen.

Belüftung

Die Luft an der Rückwand des Geräts erwärmt sich. Die erwärmte Luft muss ungehindert abziehen können. Die Kühlmaschine muss sonst mehr leisten. Dies erhöht den Stromverbrauch. Daher: Nie Be- und Entlüftungsöffnungen abdecken oder zustellen!

Gerät aufstellen

Zum Aufstellen eignet sich ein trockener, belüftbarer Raum. Der Aufstellplatz sollte nicht direkter Sonnenbestrahlung ausgesetzt und nicht in der Nähe einer Wärmequelle wie Herd, Heizkörper etc. sein. Wenn das Aufstellen neben einer Wärmequelle unvermeidbar ist, verwenden Sie eine geeignete Isolierplatte oder halten Sie folgende Mindestabstände zur Wärmequelle ein:

Zu Elektroherden 3 cm.

Zu Öl- oder Kohleanstellherden 30 cm.

Gerät anschließen

Nach dem Aufstellen des Gerätes mindestens ½ Stunde warten, bis das Gerät in Betrieb genommen wird. Während des Transports kann es vorkommen, dass sich das im Verdichter enthaltene Öl im Kältesystem verlagert.

Vor der ersten Inbetriebnahme den Innenraum des Gerätes reinigen (siehe Reinigen).

Die Steckdose sollte frei zugänglich sein. Das Gerät an 220–240 V/50 Hz Wechselstrom über eine vorschriftsmäßig installierte Steckdose anschließen. Die Steckdose muss mit einer 10-A bis 16-A-Sicherung abgesichert sein.

Bei Geräten, die in nicht-europäischen Ländern betrieben werden, ist auf dem Typenschild zu überprüfen, ob die angegebene Spannung und Stromart mit den Werten Ihres Stromnetzes übereinstimmt. Das Typenschild befindet sich im Gerät links unten. Ein eventuell notwendiger Austausch der Netzanschlussleitung darf nur durch einen Fachmann erfolgen.

⚠ Warnung

Auf keinen Fall darf das Gerät an elektronische Energiesparstecker und an Wechselrichter, die Gleichstrom in 230 V Wechselstrom umwandeln, angeschlossen werden (z.B. Solaranlagen, Schiffsstromnetze).

Gerät einschalten

Bild 2

Ein/Aus Taste **1** drücken. Die Anzeige **4** zeigt die eingestellte Temperatur im Kühlraum an. Die Anzeigen **3** "cold/fresh" leuchten. Bei geöffneter Tür leuchtet die Innenbeleuchtung.

Temperatur einstellen

Die Einstellwerte können geändert werden, siehe Beschreibung zur Bedienblende.

Vom Werk aus sind folgende Temperaturen empfohlen und eingestellt:

Kühlraum	+4 °C
Frischkühlraum	nahe 0 °C

Empfindliche Lebensmittel sollten nicht wärmer als +4 °C gelagert werden.

Die Temperatur im Frischkühlraum

Bild 1/B ist vom Werk aus auf nahe 0 °C eingestellt und sollte möglichst nicht verändert werden. Sollte sich auf dem Kühlgut Frost bilden, kann die Temperatur wärmer eingestellt werden. (Siehe "Kleine Störungen selbst beheben".)

Hinweis:

Während die Kühlmaschine läuft, bilden sich an der Rückwand des Kühl- und Frischkühlraumes Tauwasser-Tropfen oder Reif. Dies ist funktionsbedingt.

Sie brauchen die Tauwasser-Tropfen oder den Reif nicht abzuwischen. Die Rückwand taut automatisch ab. Das Tauwasser läuft in die Ablauf-Rinne

Bild 9. Von der Ablaufrinne läuft das Tauwasser zur Kühlmaschine, wo es verdunstet.

Lebensmittel einordnen

Kälte-Zonen im Kühlraum beachten!

Durch die Luft-Zirkulation im Kühlraum entstehen Zonen unterschiedlicher Kälte:

- Die kältesten Zonen sind an der Rückwand und über der untersten Ablage.
- Die wärmste Zone ist an der Tür ganz oben. Hinweis: Lagern Sie in der wärmsten Zone z. B. Käse und Butter. Beim Servieren behält der Käse sein Aroma, die Butter bleibt streichfähig.

Wir empfehlen, die Lebensmittel wie folgt einzuordnen:

- **Auf den Ablagen im Kühlraum:** Backwaren, fertige Speisen, kalteempfindliches Obst und Gemüse
- **Im Frischkühlraum:** Molkerei-Produkte, Fleisch und Wurst
- **In der Feuchteschublade:** Gemüse, Salat, Obst
- **In der Tür (von oben nach unten):** Butter, Käse, Eier, Tuben, kleine Flaschen, große Flaschen, Milch, Safttüten.

Nutzzinhalt

Die Angaben zum Nutzzinhalt finden Sie in Ihrem Gerät auf dem Typenschild.

Der Kühlraum

Die Temperatur im Kühlraum ist von +3 °C bis +8 °C einstellbar.

Der Kühlraum ist der ideale Aufbewahrungsort für fertige Speisen, Backwaren, Konserven, Kondensmilch, Hartkäse, kalteempfindliches Obst und Gemüse sowie Südfrüchte.

Der Frischkühlraum

Die Temperatur im Frischkühlraum wird nahe bei 0 °C gehalten. Die niedrige Temperatur und hohe Luftfeuchtigkeit (in der Feuchteschublade) ermöglichen optimale Lagerbedingungen für frische Lebensmittel.

Die Lebensmittel können bis zu dreimal länger ohne Frischeverlust gelagert werden, als in der normalen Kühlzone.

Frischkühlschublade

In der Frischkühlschublade **Bild 1/7** herrscht eine Temperatur nahe 0 °C und bis zu 50% Luftfeuchtigkeit. Ideal zum Aufbewahren von Fisch, Fleisch, Wurst, Käse und Milch.

Feuchteschublade

Die Feuchteschublade **Bild 1/9** wird durch einen Spezial-Filter abgedeckt, der Luft durchläßt, aber die Feuchtigkeit zurückhält. Dadurch herrschen in der Feuchteschublade je nach Beladung bis zu 90 % Luftfeuchtigkeit; Idealbedingungen für alles, was von Garten und Feld kommt wie Salate, Gemüse, Obst, Pilze und Kräuter.

Zum Frischkühlen ungeeignet sind:

Kälteempfindliches Obst und Gemüse wie: Südfrüchte, Avocados, Papayas, Passionsfrüchte, Auberginen, Gurken, Paprika, außerdem Obst zum Nachreifen, grüne Tomaten, Kartoffeln und Hartkäse. Der ideale Aufbewahrungsort für diese Lebensmittel ist der Kühlraum **Bild 1/A**.

Beim Einkaufen von Lebensmitteln beachten:

Wichtig für die Haltbarkeitsdauer Ihrer Lebensmittel ist die "Einkaufs-Frische". Grundsätzlich gilt: je frischer die Vorräte in den Frischkühlraum kommen, desto länger halten sie frisch. Achten Sie also beim Kauf stets auf den Frischegrad der Lebensmittel.

Lagerzeiten (bei 0 °C)

je nach Ausgangsqualität	
Wurst, Aufschnitt, Fleisch, Innereien, Fisch, Frischmilch, Quark	bis 7 Tage
Fleisch in kleinen Stückchen, Bratwürste, Pilze, Salate, Blattgemüse	bis 10 Tage
Fleisch in größeren Stücken, Fertiggerichte	bis 15 Tage
Geräucherte oder gepökelte Wurst, Kohl	bis 20 Tage
Hitzebehandeltes Fleisch in großen Stücken, Rindfleisch, Wild, Hülsenfrüchte	bis 30 Tage

Ausstattung des Kühlraums

Sie können die Ablagen des Innenraums und die Türablagen nach Bedarf variieren: Ablage nach vorne ziehen, absenken und seitlich herausschwenken **Bild 3**. Türablage anheben und herausnehmen **Bild 4**.

Sonderausstattung

nicht bei allen Modellen

Schublade für Wurst und Käse

Bild 5

Sie können die Schublade zum Beladen und Entladen herausnehmen. Dazu Schublade anheben. Die Halterung der Schublade ist variabel.

Flaschenhalter

Bild 6

Der Flaschenhalter verhindert ein Kippen der Flaschen beim Öffnen und Schließen der Tür.

Vario-Ablage

Bild 7

Die vordere Hälfte der geteilten Glasplatte herausnehmen und in die darunterliegende Einschiebenut nach hinten schieben. Dadurch können Sie auf der darunterliegenden Ablage hohes Kühlgut (z.B. Kannen, Flaschen) abstellen.

Behälter für Wurst und Käse

Bild 8

Der Deckel auf dem Wurst- und Käsebehälter kann umgedreht werden; das ermöglicht eine verschlossene oder belüftete Aufbewahrung der Lebensmittel.

Gerät ausschalten

Ein/Aus-Taste **Bild 2/1** drücken.
Kühlmaschine und
Innenraum-Beleuchtung schalten ab.

Gerät stilllegen

Wenn Sie das Gerät längere Zeit nicht benutzen:

1. Gerät ausschalten.
2. Netzstecker ziehen oder Sicherung ausschalten.
3. Gerät reinigen
4. Geräte-Tür offen lassen.

Gerät reinigen

Vor dem Reinigen Netzstecker ziehen oder Sicherung ausschalten!

Die Türdichtung nur mit klarem Wasser abwischen und danach gründlich trocken reiben.

Reinigen Sie das Gerät mit lauwarmem Wasser und etwas Spülmittel. Das Spülwasser darf nicht in die Beleuchtung gelangen.

Spülwasser darf nicht durch das Ablaufloch in die Verdunstungsschale laufen.

Nach dem Reinigen: Gerät wieder anschließen und einschalten.

Achtung!

- Verwenden Sie keine sand- oder säurehaltigen Putz- und Lösungsmittel.

- Nie Ablagen und Behälter im Geschirrspüler reinigen. Die Teile können sich verformen!
- Tauwasser-Rinne und Ablaufloch, **Bild 9**, regelmäßig reinigen, damit das Tauwasser ablaufen kann. Tauwasser-Rinne mit Stäbchen o. ä. reinigen.

Reinigen des Frischkühlraumes

Zum Reinigen lassen sich alle Schubladen und Auszugsschienen im Frischkühlraum herausnehmen.

Schubladen

Schubladen ganz herausziehen und durch hochheben aus der Verrasterung lösen. **Bild 10**

Zum Einsetzen die Schubladen auf die Auszugsschienen legen und in den Innenraum schieben. Schubladen rasten durch niederdrücken ein.

Auszugsschienen

Bild 11

Entriegelungen in Pfeilrichtung ziehen, Auszugsschienen vorne nach oben heben und herausnehmen.

Beim Einsetzen Auszugsschienen zuerst in die hintere Öffnung, dann in die vordere Öffnung einführen und herunterdrücken bis sie einrasten.

Feuchtefilter

Der Feuchtefilter, **Bild 11/8**, über der Feuchteschublade kann zum Reinigen herausgenommen werden. Dazu erst die Feuchteschublade herausnehmen. Danach den Feuchtefilter anheben und herausziehen.

Die Filterabdeckung, **Bild 12**, abheben und den Filter herausnehmen. Im lauwarmen Wasser reinigen. Trocknen lassen und wieder zusammenbauen.

Energie sparen

- Gerät in einem trockenen, belüftbaren Raum aufstellen! Das Gerät soll nicht direkt in der Sonne oder in der Nähe einer Wärmequelle stehen (z. B. Heizkörper, Herd). Verwenden Sie ggf. eine Isolierplatte.
- Warme Speisen und Getränke erst abkühlen lassen, dann ins Gerät stellen!
- Legen Sie das Gefriergut zum Auftauen in den Kühlraum. Damit nutzen Sie die Kälte des Gefrierguts zur Kühlung der Lebensmittel im Kühlraum.
- Geräte-Tür so kurz wie möglich öffnen!
- Reifschicht im Gefrierfach verschlechtert die Kälteabgabe an das Gefriergut und erhöht den Stromverbrauch. Gerät bei Reifbildung abtauen!
- Achten Sie darauf, dass die Gefrierfach-Tür immer geschlossen ist.
- Die Geräterückseite sollte gelegentlich mit einem Staubsauger oder Pinsel gereinigt werden, um einen erhöhten Stromverbrauch zu vermeiden.

Betriebsgeräusche

Ganz normale Geräusche

Brummen – Kälteaggregat läuft.

Blubbernde, surrende oder gurgelnde Geräusche – Kältemittel fließt durch die Rohre.

Klicken – Motor schaltet ein oder aus.

Geräusche vermeiden

Das Gerät steht uneben

Bitte richten Sie das Gerät mit Hilfe einer Wasserwaage aus. Verwenden Sie dazu die Schraubfüße oder legen Sie etwas unter.

Das Gerät "steht an"

Bitte rücken Sie das Gerät von anstehenden Möbeln oder Geräten weg.

Schubladen, Körbe oder Abstellflächen wackeln oder klemmen

Prüfen Sie bitte die herausnehmbaren Teile und setzen Sie sie eventuell neu ein.

Gefäße berühren sich

Rücken Sie bitte die Flaschen oder Gefäße leicht auseinander.

Kleine Störungen selbst beheben

Bevor Sie den Kundendienst rufen:

Überprüfen Sie, ob Sie die Störung aufgrund der folgenden Hinweise selbst beheben können.

Sie müssen die Kosten für Beratung durch den Kundendienst selbst übernehmen – auch während der Garantiezeit!

Störung	Mögliche Ursachen	Abhilfe
Temperatur weicht stark von der Einstellung ab.		<p>In einigen Fällen reicht es, wenn Sie das Gerät für 5 Minuten ausschalten.</p> <p>Ist die Temperatur zu warm, prüfen Sie nach wenigen Stunden, ob eine Temperaturannäherung erfolgt ist.</p> <p>Ist die Temperatur zu kalt, prüfen Sie am nächsten Tag die Temperatur nochmal.</p>
Die Innen-Beleuchtung funktioniert nicht; die Kältemaschine läuft.	<p>Die Glühlampe ist defekt.</p> <p>Der Lichtschalter klemmt. Bild 13/A</p>	<p>Glühlampe austauschen Bild 13/B</p> <ol style="list-style-type: none"> 1. Netzstecker ziehen bzw. Sicherung ausschalten. 2. Abdeckgitter nach vorne abziehen. 3. Glühlampe wechseln (Ersatzlampe, 220–240 V Wechselstrom, Sockel E14, Watt siehe defekte Lampe). <p>Prüfen, ob er sich bewegen lässt.</p>
Der Boden des Kühlraums ist nass.	Das Tauwasser-Ablaufrohr ist verstopft.	Reinigen Sie die Tauwasserrinne und das Ablaufrohr Bild 9 , siehe Gerät reinigen
Die Temperatur im Kühlraum ist zu kalt	Temperatur ist zu kalt eingestellt.	Stellen Sie eine wärmere Temperatur ein.

Störung	Mögliche Ursachen	Abhilfe
Die Kältemaschine schaltet immer häufiger und länger ein.	Häufiges Öffnen der Geräte-Tür.	Tür nicht unnötig öffnen.
	Die Be- und Entlüftungsöffnungen sind verdeckt.	Hindernisse entfernen.
Der Kühlschrank hat keine Kühlleistung.	Gerät ist ausgeschaltet	Ein/Aus Taste drücken Bild 2/1
	Stromausfall; die Sicherung ist ausgeschaltet; der Netzstecker sitzt nicht fest.	Prüfen, ob Strom vorhanden ist, Sicherungen überprüfen.
Die Temperatur im Frischkühlraum ist zu kalt oder warm.	Die Festeinstellung ist zu hoch oder zu niedrig eingestellt.	<p>Die Temperatur im Frischkühlraum kann korrigiert werden (Zum Beispiel bei Frost im Frischkühlraum). Dazu Ein/Aus Taste Bild 2/1 ausschalten. Taste Bild 2/2 und Bild 2/1 gleichzeitig drücken, bis Anzeige Bild 2/4 blinkt. Danach wird die Einstelltemperatur blinkend angezeigt (z.B. 4 °C).</p> <p>Zum Einstellen der Temperatur, Taste Bild 2/2 so oft drücken, bis gewünschte Temperatur angezeigt wird.</p> <p>Stufe 0 – kälteste Einstellung Stufe 6 – wärmste Einstellung Stufe 4 – Werkseinstellung (nahe 0 °C)</p> <p>Die Zahlen der Anzeige entsprechen nicht °C Temperaturen im Frischkühlraum.</p> <p>Die eingestellte Temperatur wird nach 1 Minute gespeichert und die Anzeige schaltet wieder auf die aktuelle Kühlraumtemperatur um.</p> <p>Achtung: Blinkt Anzeige Bild 2/4 nicht, wurden Tasten versehentlich länger gedrückt. Gerät wieder abschalten und Vorgang wie oben beschrieben wiederholen.</p>

Kundendienst

Einen Kundendienst in Ihrer Nähe finden Sie im Telefonbuch oder im Kundendienst-Verzeichnis. Geben Sie bitte dem Kundendienst die Erzeugnisnummer (**E-Nr.**) und die Fertigungsnummer (**FD-Nr.**) des Gerätes an.

Sie finden diese Angaben auf dem Typenschild. **Bild 14**

Bitte helfen Sie durch Nennung der Erzeugnis- und Fertigungsnummer mit, unnötige Anfahrten zu vermeiden. Sie sparen die damit verbundenen Mehrkosten.

QUELFRIGO.COM

Information concerning disposal

Disposal of packaging

The packaging protects your appliance from damage during transit. All packaging materials are environmentally friendly and recyclable. Please contribute to a better environment by disposing of packaging materials in an environmentally-friendly manner.

Please ask your dealer or inquire at your local authority about current means of disposal.

Disposal of your old appliance

Old appliances are not worthless rubbish! Valuable raw materials can be reclaimed by recycling old appliances.



This appliance is labelled in accordance with European Directive 2002/96/EG concerning used electrical and electronic appliances (waste electrical and electronic equipment - WEEE). The guideline determines the framework for the return and recycling of used appliances as applicable throughout the EU.

Warning

Redundant appliances:

1. Pull out the mains plug.
2. Cut off the power cord and discard with the mains plug.

Refrigerators contain refrigerants and the insulation contains gases. Refrigerant and gases must be disposed of properly. Ensure that tubing of the refrigerant circuit is not damaged prior to proper disposal.

Safety and warning information

Before you switch ON the appliance

Please read the operating and installation instructions carefully.

They contain important information on how to install, use and maintain the appliance.

Keep all documentation for subsequent use or for the next owner.

Technical safety

- This appliance contains a small quantity of environmentally-friendly but flammable R600a refrigerant. Ensure that the tubing of the refrigerant circuit is not damaged during transportation and installation. Leaking refrigerant may cause eye injuries or ignite.

If damage has occurred

- Keep naked flames and/or ignition sources away from the appliance.
- Thoroughly ventilate the room for several minutes.
- Switch off the appliance and pull out the mains plug or switch off the fuse.
- Notify customer service.

The more refrigerant an appliance contains, the larger the room must be. Leaking refrigerant can form a flammable gas-air mixture in rooms which are too small.

The room must be at least 1 m³ per 8 g of refrigerant. The amount of refrigerant in your appliance is indicated on the rating plate inside the appliance.

- Only customer service may change the power cord and carry out any other repairs. Improper installations and repairs may put the user at considerable risk.

Important information when using the appliance

- Never use electrical appliances inside the appliance (e. g. heaters, electric ice makers, etc.). **Risk of explosion!**
- Never use a steam cleaner to defrost or clean the appliance. The steam may penetrate electrical parts and cause a short-circuit.
Risk of electric shock!
- Do not use pointed or sharp-edged implements to remove frost or layers of ice.
You could damage the refrigerant tubing. Leaking refrigerant may ignite or cause eye injuries.
- Do not store products which contain flammable propellants (e. g. spray cans) or explosive substances in the appliance. **Explosion hazard!**
- Do not stand or support yourself on the base, drawers or doors, etc.
- Before defrosting or cleaning the appliance, switch off the appliance, pull out the mains plug or switch off the fuse.
Pull on the mains plug, not on the power cord.
- Bottles which contain a high percentage of alcohol must be sealed and stored in an upright position.

- Keep plastic parts and the door seal free of oil and grease. Otherwise, parts and door seal will become porous.
- Never cover or block the ventilation openings for the appliance.
- People who have limited physical, sensory or mental abilities or inadequate knowledge must not use this appliance unless they are supervised or given meticulous instructions.

Children in the household

- Keep children away from packaging and its parts. Danger of suffocation from folding cartons and plastic film!
- Do not allow children to play with the appliance!
- If the appliance features a lock, keep the key out of the reach of children.

General requirements

The appliance is suitable

- for refrigerating food.

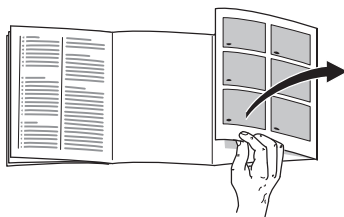
The appliance is designed for domestic use.

The appliance has been interference-suppressed in compliance with EU Directive 89/336/EEC.

The refrigerant circuit has been tested for leaks.

This product complies with the relevant safety regulations for electrical appliances (EN 60335/2/24).

Getting to know your appliance



Please fold out the illustrated last page. These operating instructions refer to several models.

The illustrations may differ.

Fig. 1

1–4 Fascia

5 Interior light

6 Shelf in the refrigerator compartment

7 Fresh product drawers

8 Humidity filter

9 Humidity drawer

10 Butter and cheese compartment*

11 Egg rack

12 Shelf for tubes and small tins

13 Shelf for large bottles

A Refrigerator compartment (+3 °C to +8 °C)

B Cool-fresh compartment (almost 0 °C)

Fascia

Fig. 2

1 On/Off button

Appliance main switch is used to switch the whole appliance on and off.

2 Temperature-selection button

The temperature in the refrigerator compartment is set with button 2. To do this, either repeatedly press or hold down the button.

Setting range: from +3 °C to +8 °C.

The set temperature is indicated on display 4.

3 “cold-fresh” displays

comes on when the appliance main switch was switched on.

4 Temperature display

The set temperature in the refrigerator compartment is displayed.

Observe ambient temperature!

Depending on the “climatic class” (see rating plate), the appliance can be operated at the following ambient temperatures:

(The rating plate is situated in the bottom left-hand side of the appliance.)

Climatic class	Ambient temperature from...to
SN	+10 °C to 32 °C
N	+16 °C to 32 °C
ST	+16 °C to 38 °C
T	+16 °C to 43 °C

If the upper ambient temperature is exceeded, the “cool-fresh” compartment may become too warm.

Note:

At room temperatures below 20 °C the interior light may come on at a reduced luminosity when the door is almost closed (or when the light switch is depressed). This is quite normal and can be ignored.

Ventilation

The air on the rear panel of the appliance heats up. The warm air must be able to escape. Otherwise, the refrigerator must work harder. This will increase the power consumption. Therefore:
Never cover or block ventilation openings!

Installing the appliance

Install the appliance in a dry, well ventilated room. The installation location should neither be exposed to direct sunlight nor near a heat source, e.g. a cooker, radiator, etc. If installation next to a heat source is unavoidable, use a suitable insulating plate or observe the following minimum distances to a heat source:

3 cm to an electric cooker.
30 cm to an oil or solid-fuel cooker.

Connecting the appliance

After installing the appliance, wait at least ½ hour before switching on the appliance. During transportation the oil in the compressor may have flowed into the refrigeration system.

Before switching on the appliance for the first time, clean the interior (see Cleaning).

The socket should be freely accessible. Connect the appliance to 220–240 V/50 Hz alternating current via a correctly installed earthed socket. The socket must be fused with a 10-A to 16-A fuse.

If the appliance is to be operated in a non-European country, check on the rating plate whether the indicated voltage and current type correspond to the values of your mains supply. The rating plate is situated in the bottom left-hand side of the appliance. The mains connection cable may be replaced by an electrician only.

Warning

Never connect the appliance to electronic energy saver plugs or to power inverters which convert the direct current to 230 V alternating current (e.g. solar equipment, power supplies on ships).

Switching on the appliance

Fig. 2

Press the On/Off button **1**.

Display **4** indicates the set temperature in the refrigerator compartment. Displays **3** “cold/fresh” come on.

When the door is opened, the interior light comes on.

Selecting the temperature

The set values can be changed, see Description of control panel.

The factory has recommended and set the following temperatures:

Refrigerator compartment
+4 °C

Cool-fresh compartment:
at almost 0 °C

Perishable food should not be stored warmer than +4 °C.

The temperature in the “cool-fresh” compartment **Fig. 1/B** has been set to almost 0 °C at the factory and should not be changed if at all possible. If frost forms on the refrigerated food, the temperature can be increased. (See “Eliminating minor faults yourself”.)

Note:

While the refrigerating unit is running, condensation or frost forms on the rear panel of the refrigerator and “cool-fresh” compartments. This is quite normal.

It is not necessary to wipe off the condensation or frost. The rear panel defrosts automatically. The condensation runs into the drainage channel **Fig. 9** and then to the refrigerating unit where it evaporates.

Arranging food in the appliance

Making use of different temperature zones

The circulation of air within the refrigerator section gives rise to different temperature zones.

- The coldest zones are up against the rear wall and just above the bottom shelf.
- The warmest zone is at the very top, in front of the door.
Keep items such as cheese and butter in the warmest zone. This will mean that butter remains easy to spread.

We recommend you arrange food as follows:

- **On the shelves** in the refrigerator: baked food, cooked dishes, chill-sensitive fruit and vegetables
- **In the fresh products refrigerator:** dairy products, meat and sausage
- **In the humidity drawer:** vegetables, lettuce, fruit
- In the **door** (from top to bottom): butter, cheese, eggs, tubes, small bottles, large bottles, milk, fruit-juice cartons

Usable capacity

Information on the usable capacity can be found inside your appliance on the rating plate.

Refrigerator compartment

The temperature in the refrigerator compartment can be set from +3 °C to +8 °C.

The refrigerator compartment is the ideal storage location for ready meals, cakes and pastries, preserved food, condensed milk, hard cheese, fruit and vegetables sensitive to cold as well as tropical fruit.

QUERIGO.COM

The fridge

The temperature in the fridge is about 0°C. The low temperature and high humidity (in the fresh product drawer) provide optimal storage conditions for fresh food.

Food can be stored up to three times longer than in the normal cooling zone without loss of freshness.

Fresh product drawers

The “cool-fresh” drawer, **Fig. 1/7** has a temperature of almost 0°C and up to 50% air humidity. Ideal for storing fish, meat, sausage, cheese and milk.

Humidity drawer

The humidity drawer, **Fig. 1/9** is covered by a special filter which allows the air to pass through but retains the humidity. As a result, there is up to 90 % air humidity in the humidity drawer depending on the load; ideal conditions for everything grown in the garden and field such as lettuce, vegetables, fruit, mushrooms and herbs.

Foods not suitable for the “cool-fresh” compartment:

Fruit and vegetables sensitive to cold, e.g. tropical fruit, avocados, papayas, passion fruit, aubergine, cucumber, peppers, as well as fruit that has to ripen, green tomatoes, potatoes and hard cheese. The cold-storage compartment is the ideal storage location for these foods, **Fig. 1/A**.

When buying food, please note:

The “purchase freshness” is important for the shelf-life of your food. It generally applies: The fresher the products are when stored in the fridge, the longer they stay fresh. Therefore, when purchasing food, always check how fresh it is.

Storage times (at 0 °C):

Depending on the initial quality	
Sausage, cold cuts, meat, offal, fish, fresh milk, curds	up to 7 days
Small pieces of meat, fried sausage, mushrooms, lettuce, leafy vegetables	up to 10 days
Large pieces of meat, ready meals	up to 15 days
Smoked or cured sausage, cabbage	up to 20 days
Large pieces of heat-treated meat, beef, game, pulses	up to 30 days

Interior fittings of refrigerator compartment

You can vary the shelves inside the refrigerator compartment and the door shelves as and when required: Pull the shelf forwards, lower and swing out to the side, **Fig. 3**. Raise the door shelf and remove, **Fig. 4**.

Special features

not all models

Drawer for cold meats and cheese

Fig. 5

To remove the drawer, lift and pull out. The holder can be moved.

Bottle holder

Fig. 6

The bottle holder prevents bottles from falling over when the door is opened and closed.

“Vario” shelf

Fig. 7

Remove the front half of the split glass panel and insert into the groove situated below. Tall produce can then be placed on the shelf underneath (e.g. jugs, bottles).

Container for sausage and cheese

Fig. 8

The cover on the sausage and cheese container can be reversed; this allows food to be sealed or ventilated in the container.

Switching off the appliance

Press the On/Off-button **Fig. 2/1**. Refrigerating unit and interior light switch off.

Disconnecting the appliance

If the appliance is not used for a prolonged period:

1. Switching off the appliance.
2. Pull out the mains plug or switch off the fuse.
3. Cleaning the appliance.
4. Leave the appliance door open.

Cleaning the appliance

Before cleaning the appliance, pull out the mains plug or switch off the fuse!

Wipe the door seal with clear water only and then wipe dry thoroughly.

Clean the appliance with lukewarm water and a little washing-up liquid. The rinsing water must not run into the light.

The rinsing water must not run through the drainage hole into the evaporation pan.

After cleaning: reconnect and switch on the appliance.

Attention!

- Do not use abrasive or acidic cleaning agents and solvents.
- Never clean the shelves or containers in the dishwasher. The parts may warp!
- Regularly clean the condensation channel and drainage hole, **Fig. 9**, so that the condensation can flow out. Clean the condensation channel with cotton buds, etc.

Cleaning the cool-fresh space

When cleaning the appliance, all drawers and telescopic rails can be taken out of the “cool-fresh” compartment.

Drawers

Pull out drawers all the way and lift to detach them. **Fig. 10**

To insert the drawers, place on the telescopic rails and push into the appliance. Attach the drawers by pressing them down.

Telescopic rails

Fig. 11

Pull the release catches in the direction of the arrow, pull the telescopic rails forwards, lift up and remove.

When inserting the telescopic rails, first slide them into the rear opening, then into the lower opening and press down until they lock into position.

Humidity filter

The humidity filter, **Fig. 11/8**, above the humidity drawer can also be removed.

To do this, first remove the humidity drawer. Then, lift humidity filter and pull out.

Lift off the filter cover, **Fig. 12**, and take out the filter. Clean in lukewarm water. Leave to dry and re-assemble.

Tips for saving energy

- Install the appliance in a dry, well ventilated room, but not in direct sunlight and not near a heat source (e.g. radiator, cooker, etc.). If required, use an insulating plate.
- Allow warm food and drinks to cool down before placing in the appliance!
- When thawing frozen products, place them in the refrigerator. The low temperature of the frozen products cools the food in the refrigerator.
- Open and close the door as briefly as possible.
- A layer of hoarfrost in the freezer compartment will impair refrigeration of the frozen food and increase power consumption. Defrost the appliance if frost forms!
- Ensure that the freezer compartment door has been closed properly.
- Occasionally clean the rear of the appliance with a vacuum cleaner or paint brush to prevent an increased power consumption.

Operating noises

Normal noises

Humming – refrigerating unit is running.

Bubbling, gurgling or whirring noises – refrigerant is flowing through the tubing.

Clicking – motor is switching on or off.

Preventing noises

The appliance is not level

Please align the appliance with a spirit level. Use the height-adjustable feet or place something under the feet.

The appliance is not free-standing

Please move the appliance away from adjacent units or appliances.

Drawers or storage areas wobble or stick

Please check the removable parts and, if required, reinsert them.

Bottles or receptacles are touching each other

Please move bottles or receptacles away from each other.

Eliminating minor faults yourself

Before you call customer service:

Please check whether you can eliminate the fault yourself based on the following information.

Customer service will charge you for advice, even if the appliance is still under guarantee!

Fault	Possible cause	Remedial action
Temperature differs greatly from the set value.		<p>In some cases it is adequate to switch off the appliance for 5 minutes.</p> <p>If the temperature is too high wait a few hours and check whether the temperature has approached the set value.</p> <p>If the temperature is too low, check the temperature again the next day.</p>
Interior light does not function; the refrigerating unit is running.	<p>The bulb is defective.</p> <p>Light switch is sticking. Fig. 13/A</p>	<p>Change the bulb Fig 13/B</p> <ol style="list-style-type: none"> 1. Pull out the mains plug or disconnect the fuse. 2. Slide cover grille forwards and remove. 3. Change the bulb (replacement bulb, 220–240 V a.c., E14 lampholder, see defective bulb for wattage). <p>Check whether it can be moved.</p>
Floor of the refrigerator compartment is wet.	The condensation outlet is blocked.	Clean the condensation channel and outlet Fig. 9 , see Cleaning the appliance
The temperature in the refrigerator compartment is too cold.	Temperature has been set too low.	Select a warmer temperature.
The refrigerating unit is switching on more frequently and for longer.	Appliance door opened frequently.	Do not open the door unnecessarily.
	The ventilation openings have been covered.	Remove obstacles.

Fault	Possible cause	Remedial action
Refrigerator has no cooling capacity.	Appliance has been switched off.	Press the on/off button Fig. 2/1 .
	Power failure; the fuse has been switched off; the mains plug has not been inserted properly.	Check whether the power is on, check the fuses.
The temperature in the “cool-fresh” compartment is too cold or too warm.	The fixed setting has been selected too high or too low.	<p>The temperature in the “cool-fresh” compartment can be corrected (for example, if there is frost in the “cool-fresh” compartment).</p> <p>For this purpose, switch off the On/Off button, Fig. 2/1. Simultaneously press buttons Fig. 2/2 and Fig. 2/1 until display Fig. 2/4 flashes.</p> <p>Then the set temperature flashes (e.g. 4 °C).</p> <p>To set the temperature, keep pressing the button Fig. 2/2, until the required temperature is displayed.</p> <ul style="list-style-type: none"> Step 0 – coldest setting Step 6 – warmest setting Step 4 – factory setting (almost 0 °C) <p>The numbers on the display do not correspond to °C temperatures in the “cool-fresh” compartment.</p> <p>The set temperature is saved after 1 minute and the display switches back to the current temperature in the refrigerator compartment.</p> <p>Attention: If the display, Fig. 2/4, does not flash, the buttons were inadvertently held down too long. Switch off the appliance again and repeat the process as described above.</p>

Customer service

Your local customer service can be found in the telephone directory or in the customer-service index. Please provide customer service with the appliance product number (**E no.**) and production number (**FD no.**).

This information can be found on the product label. **Fig. 14**

To prevent unnecessary call-outs, please assist customer service by quoting the product and production numbers. This will save you additional costs.

QUELFRIGO.COM

Conseils pour la mise au rebut

Mise au rebut de l'emballage

L'emballage protège votre appareil contre les dégâts qu'il pourrait subir en cours de transport. Tous les matériaux qui le constituent sont compatibles avec l'environnement et recyclables.

Aidez-nous à recycler l'emballage en respectant l'environnement.

Pour savoir comment vous débarrasser de l'emballage, veuillez consulter votre revendeur ou les services administratifs de votre mairie.

Mise au rebut de l'ancien appareil

Les appareils usagés ne sont pas des déchets sans valeur. Leur élimination dans le respect de l'environnement permet d'en récupérer de précieuses matières premières.



Cet appareil est marqué selon la directive européenne 2002/96/CE relative aux appareils électriques et électroniques usagés (waste electrical and electronic equipment - WEEE). La directive définit le cadre pour une reprise et une récupération des appareils usagés applicables dans les pays de la CE.

Attention

Avant de mettre au rebut l'appareil qui ne sert plus :

1. Débranchez la fiche mâle de la prise de courant.
2. Sectionnez le cordon d'alimentation puis enlevez-le avec la fiche mâle.

Les appareils frigorifiques contiennent des fluides frigorigènes et des gaz isolants qui nécessitent une mise au rebut adéquate. Veillez à ce que les tuyaux du circuit frigorifique de votre appareil ne soient pas endommagés jusqu'à son élimination dans les règles de l'art. Jusqu'à l'enlèvement de l'appareil, veillez bien à ce que son circuit frigorifique ne soit pas endommagé.

Consignes de sécurité et avertissements

Avant de mettre l'appareil en service

Veuillez lire attentivement et entièrement les informations figurant dans les notices d'utilisation et de montage. Elle contiennent des remarques importantes concernant l'installation, l'utilisation et l'entretien de l'appareil. Conservez toute la documentation pour pouvoir la consulter à nouveau ultérieurement ou si l'appareil doit changer un jour de propriétaire.

Sécurité technique

- Cet appareil contient une petite quantité d'un fluide réfrigérant écologique mais inflammable, le R 600a. Pendant le transport et la mise en place de l'appareil, veillez à ne pas endommager les tuyauteries du circuit frigorifique. Si le fluide réfrigérant jaillit, il peut provoquer des lésions oculaires ou s'enflammer.

Si l'appareil est endommagé

- De l'appareil, éloignez toute flamme nue ou source d'inflammation.
- Aérez bien la pièce pendant quelques minutes.
- Éteignez l'appareil, débranchez sa fiche mâle ou ramenez le disjoncteur en position éteinte.
- Prévenez le service après-vente.

Plus l'appareil contient du fluide réfrigérant et plus grande doit être la pièce dans laquelle il se trouve. Dans les pièces trop petites, un mélange gaz-air inflammable peut se former en cas de fuite.

Comptez 1 m³ de volume minimum de la pièce pour 8 g de fluide réfrigérant. La quantité de fluide présente dans l'appareil est indiquée sur la plaque signalétique située à l'intérieur de ce dernier.

- Le changement de cordon d'alimentation et d'autres réparations sont exclusivement réservées au service après-vente. Les installations et réparations inexpertes peuvent engendrer des risques considérables pour l'utilisateur.

Pendant l'utilisation

- N'utilisez jamais d'appareils électriques à l'intérieur de l'appareil (par ex. des appareils de chauffage, sorbetières électriques, etc.).

Risque d'explosion !

- Ne dégivrez ni ne nettoyez jamais l'appareil avec un nettoyeur à vapeur. La vapeur risque d'atteindre des pièces électriques et de provoquer un court-circuit.

Risques d'électrocution !

- Pour détacher le givre ou les couches de glace, n'utilisez jamais d'objets pointus ou présentant des arêtes vives. Vous risqueriez d'endommager les tuyaux de fluide réfrigérant. Le fluide réfrigérant en train de jaillir risque de s'enflammer ou de provoquer des lésions oculaires.
- Ne stockez dans l'appareil ni produits contenant des gaz propulseurs inflammables (par ex. bombes aérosols) ni produits explosifs.

Risque d'explosion !

- Ne vous servez pas des socles, clayettes et portes comme marche-pieds ou pour vous appuyer.
- Pour dégivrer et nettoyer, éteignez l'appareil, débranchez la fiche mâle de la prise de courant ou ramenez le fusible/disjoncteur en position éteinte. Pour débrancher, saisissez la fiche mâle, ne tirez jamais le cordon d'alimentation à vous.
- Stockez les boissons fortement alcoolisées en position verticale dans des récipients bien fermés.
- L'huile et la graisse ne doivent pas entrer en contact avec les parties en matières plastiques et le joint de porte. (ces derniers pourraient sinon devenir poreux).
- Ne recouvrez et n'obstruez jamais les orifices de ventilation de l'appareil.
- L'utilisation de cet appareil par des personnes présentant des capacités physiques, sensorielles ou psychiques restreintes, ou ne détenant pas les connaissances voulues, devra se dérouler sous surveillance ou après leur avoir fourni des instructions détaillées.

Les enfants et l'appareil

- Ne permettez jamais aux enfants de jouer avec l'emballage et ses pièces constitutives. Ils risquent de s'étouffer avec les cartons pliants et les feuilles de plastique !
- L'appareil n'est pas un jouet, éloignez les enfants.
- Si l'appareil est équipé d'une serrure : rangez la clé hors de portée des enfants.

Dispositions générales

L'appareil convient pour

- Réfrigérer des produits alimentaires

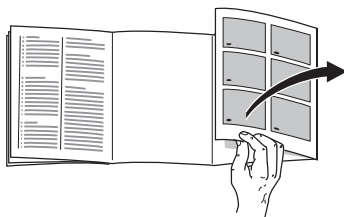
Cet appareil est destiné à un usage domestique.

L'appareil a été antiparasité conformément à la directive CE 89/336/CEE.

Le circuit frigorifique a subi un contrôle d'étanchéité.

Ce produit est conforme aux dispositions de sécurité applicables aux appareils électriques (EN 60335/2/24).

Présentation de l'appareil



Veuillez déplier la dernière page, illustrée, de la notice. La présente notice d'utilisation vaut pour plusieurs modèles.

Selon le modèle, l'appareil peut différer du contenu des illustrations.

Fig. 1

1-4 Bandeau de commande

5 Eclairage intérieur

6 Clayettes du compartiment réfrigérateur

7 Tiroirs fraîcheur

8 Filtre à humidité

9 Tiroir à fraîcheur humide

10 Casier à beurre et à fromage*

11 Balconnet à œufs

12 Support pour tubes et petites boîtes de conserve

13 Clayette à grandes bouteilles

A Compartiment réfrigérateur (de +3 °C à +8 °C)

B Compartiment fraîcheur (proche de 0 °C)

Bandeau de commande

Fig. 2

1 Touche Marche / Arrêt

Interrupteur principal de l'appareil, il sert à allumer et éteindre l'ensemble de celui-ci.

2 Touche de réglage de la température

La température du compartiment réfrigérateur se règle par la touche 2. Vous pouvez appuyer de façon répétitive sur cette touche, ou en permanence.

Plage de réglage : de +3 °C à +8 °C.

La température réglée s'affiche à l'indicateur 4.

3 Mentions «cold+fresh»

Elle s'allume lorsque vous enclenchez l'interrupteur principal de l'appareil.

4 Indicateur de température

La température réglée pour le compartiment réfrigérateur s'affiche.

Contrôler la température ambiante !

Suivant la «classe climatique» à laquelle appartient l'appareil (elle figure sur sa plaque signalétique), il pourra fonctionner aux températures ambiantes suivantes :

(La plaque signalétique se trouve en bas à gauche dans l'appareil.)

Catégorie climatique	Température ambiante de...à
SN	+10 °C à 32 °C
N	+16 °C à 32 °C
ST	+16 °C à 38 °C
T	+16 °C à 43 °C

Si la température ambiante dépasse celle maximum pour laquelle l'appareil a été conçu, il risque de faire trop chaud dans le compartiment fraîcheur.

Remarque :

En présence de températures ambiantes inférieures à 20 °C, l'éclairage intérieur peut s'allumer avec une luminosité réduite une fois la porte presque fermée (ou lorsque l'interrupteur d'éclairage est enfoncé). Ce phénomène, normal et qui n'a pas lieu de vous inquiéter, est dû à la technique de réfrigération employée.

Ventilation

L'air entrant en contact avec la paroi arrière de l'appareil se réchauffe. Cet air chaud doit pouvoir s'échapper sans obstacle. S'il ne le peut pas, le groupe frigorifique doit fonctionner plus longtemps, ce qui augmente la consommation de courant. Pour cette raison, ne recouvrez ni n'obstruez jamais les orifices d'aération de l'appareil.

Installation de l'appareil

Un local sec et aérable convient pour installer l'appareil. Evitez de placer l'appareil à un endroit directement exposé aux rayons solaires ou à proximité d'une source de chaleur telle une cuisinière, un radiateur, etc. Si l'installation près d'une source de chaleur est inévitable, utilisez une plaque isolante appropriée ou respectez les distances minimales suivantes:

3 cm par rapport à une cuisinière électrique,
30 cm par rapport à un appareil de chauffage au fuel ou au charbon.

Branchement de l'appareil

Après l'installation de l'appareil en position verticale, attendez au moins une demi-heure avant de le mettre en service. Il peut en effet arriver, pendant le transport, que l'huile présente dans le compresseur se déplace vers le circuit frigorifique.

Avant la première mise en service, nettoyez le compartiment intérieur de l'appareil (voir Nettoyage).

La prise de courant doit rester facilement accessible. Branchez la fiche mâle de l'appareil dans une prise secteur en 220–240V / 50 Hz, réglementairement reliée à la terre. Cette prise doit être protégée par un fusible supportant un ampérage de 10 A à 16 A.

Sur les appareils destinés aux pays non européens, vérifiez si la tension de branchement et le type de courant spécifiés sur la plaque signalétique concordent bien avec ceux offerts par le secteur du pays concerné. La plaque signalétique se trouve en bas à gauche dans l'appareil. S'il faut changer le cordon d'alimentation secteur, seul un spécialiste pourra réaliser cette opération.

Attention

Ne branchez en aucun cas l'appareil à une «prise économie d'énergie» électronique ni à un onduleur qui convertit le courant continu (débité par par ex. par des installations solaires, par les réseaux de bord des bateaux) en courant alternatif de 230 V.

Enclenchement de l'appareil

Fig. 2

Appuyez sur la touche Marche / Arrêt. La mention **4** indique la température sur laquelle le compartiment réfrigérateur a été réglé. Les mentions **3** «cold/fresh» s'allument.

L'éclairage intérieur s'allume en ouvrant la porte.

Réglage de la température

Vous pouvez modifier les valeurs réglées : voir la description sur le bandeau de commande.

Nous recommandons les températures suivantes, réglées par ailleurs à la fabrication :

Compartiment réfrigérateur
+4 °C

Compartiment fraîcheur
proche de 0 °C

Évitez de stocker les produits alimentaires délicats à une température supérieure à +4 °C.

À la fabrication, la température du compartiment fraîcheur **Fig. 1/B** a été réglée aux environs de 0 °C ; si possible, il ne faut pas la modifier. S'il se forme du givre sur les aliments présents, vous pouvez augmenter la température. (voir la section intitulée «Remédier soi-même aux petites pannes»)

Remarque :

Pendant le fonctionnement du groupe frigorifique, des gouttelettes d'eau de dégivrage ou du givre se forment sur la paroi arrière du compartiment réfrigérateur ou du compartiment fraîcheur. Ce phénomène est le résultat du fonctionnement de l'appareil.

Inutile d'essuyer les gouttelettes d'eau de dégivrage ou de gratter le givre. La paroi arrière se dégivre automatiquement. L'eau de dégivrage est récupérée dans la rigole d'écoulement **Fig. 9**. Puis coule jusqu'au groupe frigorifique où elle s'évapore.

Rangement des denrées

Attention: différentes zones froides dans le compartiment de réfrigération.

L'air circulant dans le compartiment de réfrigération fait que des zones différemment froides apparaissent:

- Les zones les plus froides se trouvent contre la paroi arrière et au-dessus de la clayette la plus basse.
- La zone la plus chaude se trouve complètement en haut, près de la porte. Remarque: dans cette zone, rangez par ex. le fromage et le beurre. Ce dernier restera facile à tartiner.

Nous recommandons de ranger les aliments comme suit :

- **Sur les clayettes** du compartiment réfrigérateur : pâtisseries, plats cuits, fruits et légumes craignant le froid
- **Dans les du compartiment fraîcheur :** produits laitiers, viande et charcuterie
- **Dans le tiroir à fraîcheur humide:** légumes, salades, fruits
- En **contre-porte** (de haut en bas) : beurre, fromage, œufs, tubes, petites bouteilles, grandes bouteilles, lait, briques de jus de fruits

Contenance utile

Vous trouverez les indications relatives à la contenance utile sur la plaque signalétique de votre appareil.

Compartiment réfrigérateur

La température dans le compartiment réfrigérateur est réglable entre +3 et +8 °C.

Le compartiment réfrigérateur est l'endroit idéal où ranger les plats finis de préparer, les pâtisseries, conserves, le lait condensé, le fromage dur, les fruits et légumes craignant le froid ainsi que les agrumes.

Le compartiment fraîcheur

L'appareil maintient la température régnant dans le compartiment fraîcheur proche de 0 °C. La température, basse, et le haut niveau d'humidité (dans le tiroir à fraîcheur humide) offrent des conditions de stockage optimales aux produits alimentaires frais.

Les produits alimentaires peuvent, sans perte de fraîcheur, rester jusqu'à trois fois plus longtemps que dans le compartiment réfrigérateur normal.

Tiroirs fraîcheur

Dans le tiroir fraîcheur Fig. 1/7 règne une température proche de 0 °C et une humidité de l'air pouvant atteindre 50%. Ce tiroir convient idéalement pour conserver le poisson, la viande, la charcuterie, le fromage et le lait.

Tiroir à fraîcheur humide

Le tiroir à fraîcheur humide Fig. 1/9 est recouvert d'un filtre spécial qui laisse certes passer l'air mais retient l'humidité. Ceci permet d'entretenir dans le tiroir un taux d'humidité pouvant atteindre 90 % (suivant la quantité de produits présente dedans). Il règne dans ce tiroir des conditions idéales pour tout ce qui vient du jardin et du champ : salades, légumes, fruits, champignons et herbes culinaires.

Produits non-adaptés au compartiment fraîcheur :

Fruits et légumes craignant le froid tels que les fruits tropicaux, avocats, papayes, fruits de la passion, aubergines, cornichons, poivrons, en outre les fruits finissant de mûrir, les tomates vertes, pommes de terre et le fromage dur. Le lieu de rangement idéal de ces produits est le compartiment fraîcheur Fig. 1/A.

Attention lors de l'achat de produits alimentaires :

C'est la fraîcheur des produits alimentaires le jour de leur achat qui détermine leur durée de conservation. Règle fondamentale : plus les denrées à stocker arrivent fraîches dans le compartiment fraîcheur et plus elles le resteront longtemps. Vérifiez donc bien le degré de fraîcheur des produits alimentaires lors de vos achats.

Durées de stockage (à 0 °C)

suivant la qualité de départ

Saucisses, charcuterie en tranches, viande rouge, abats, poisson, lait frais, fromage blanc	jusqu'à 7 jours
---	-----------------

Viande en petits morceaux, saucisses à griller, champignons, salades, légumes à feuilles	jusqu'à 10 jours
--	------------------

Viande en gros morceaux, plats pré cuisinés	jusqu'à 15 jours
---	------------------

Charcuterie fumée ou salée, choux	jusqu'à 20 jours
-----------------------------------	------------------

Viande en gros morceaux, viande de bœuf, de gibier après traitement à la chaleur, légumes secs	jusqu'à 30 jours
--	------------------

Aménagement du compartiment réfrigérateur

Vous pouvez jouer sur l'emplacement des clayettes du compartiment réfrigérateur et des rangements en contre-porte : tirez la clayette vers l'avant, abaissez-la puis faites-la basculer latéralement pour le retirer **Fig. 3**. Soulevez le rangement en contre-porte puis extrayez-le **Fig. 4**.

Équipement spécial

selon le modèle

Tiroir à charcuterie et fromage

Fig. 5

Soulevez le tiroir pour l'extraire. La fixation peut se déplacer.

Porte-bouteilles

Fig. 6

L'étrier à bouteilles empêche ces dernières de se renverser lorsque vous ouvrez et fermez la porte.

Clayette rétractable

Fig. 7

Retirez la moitié avant de la plaque en verre divisée en deux, puis faites-la glisser vers l'arrière dans la rainure d'insertion de dessous. Ceci permet de ranger des produits hauts sur la clayette du dessous (par ex. des récipients à parois hautes, des bouteilles).

Tiroir à charcuterie et fromage

Fig. 8

Le couvercle du tiroir à charcuterie et fromage se retourne, ce qui permet de conserver les aliments dans un endroit fermé ou aéré.

Eteindre l'appareil

Appuyez sur la touche Marche / Arrêt **Fig. 2/1**, ce geste éteint le groupe frigorifique et l'éclairage du compartiment intérieur.

Remisage longue durée de l'appareil

Si l'appareil doit rester longtemps sans servir :

1. Coupure de l'appareil.
2. Débranchez la fiche mâle du secteur ou ramenez le disjoncteur en position éteinte.
3. Nettoyage de l'appareil.
4. Laissez la porte de l'appareil ouverte.

Nettoyage de l'appareil

Avant de nettoyer l'appareil, débranchez sa fiche mâle de la prise de courant.

N'essayez le joint de porte qu'avec un chiffon et de l'eau propre ; ensuite, séchez-le à fond.

Nettoyez l'appareil avec de l'eau tiède additionnée d'un peu de produit à vaisselle. L'eau de nettoyage ne doit pas pénétrer dans l'éclairage.

L'eau du nettoyage ne doit pas pénétrer dans le bac d'évaporation via cet orifice.

Après le nettoyage : rebranchez la fiche mâle de l'appareil puis réenclenchez-le.

Attention !

- N'employez pas de produits de nettoyage ou solvants contenant du sable ou des acides.

- Ne nettoyez jamais les clayettes et les bacs au lave-vaisselle. Ces pièces pourraient se déformer !
- Nettoyez régulièrement la rigole d'écoulement, **Fig. 9**, et la goulotte collectrice afin que l'eau de condensation puisse s'écouler librement. Nettoyez la rigole avec un bâtonnet ou assimilé.

Nettoyage du compartiment fraîcheur

Tous les tiroirs et rails de sortie présents dans le compartiment fraîcheur se laissent extraire pour les nettoyer.

Tiroirs

Extrayez complètement les tiroirs et soulevez-les pour les décranter. **Fig. 10** Pour introduire les tiroirs, posez-les sur les rails de sortie et poussez-les à l'intérieur du compartiment. Appuyez sur les tiroirs pour les faire enclanter.

Extraction des rails de sortie

Fig. 11

Déverrouillez en tirant dans le sens de la flèche, soulevez les rails vers l'avant puis enlevez-les.

Pour les remettre en place, introduisez-les d'abord dans l'ouverture du fond puis dans celle de devant. Appuyez par-dessous jusqu'à ce qu'elles enclanent.

Filtre à humidité

Le filtre à humidité, **Fig. 11/8**, situé au-dessus du tiroir à fraîcheur humide se laisse extraire pour le nettoyer. Pour ce faire, commencez par extraire le tiroir à fraîcheur humide. Ensuite, soulevez le filtre à humidité puis extrayez-le. Soulevez le couvercle du filtre, **Fig. 12**, et retirez le filtre. Nettoyez dans de l'eau tiède. Faites sécher et réassemblez ensuite.

Economies d'énergie

- Placez l'appareil dans un local sec et aérable. Veillez à ce qu'il ne soit pas directement exposé aux rayons solaires et qu'il ne se trouve pas à proximité d'une source de chaleur (par ex. radiateur, cuisinière). Utilisez le cas échéant une plaque isolante.
- Attendez que les boissons aient refroidi avant de les ranger dans l'appareil.
- Rangez les produits surgelés dans le compartiment réfrigérateur pour qu'ils dégèlent. Vous profitez ainsi de leur excédent de froid pour refroidir les aliments déjà présents dans ce compartiment.
- Ouvrez le moins possible les portes de l'appareil lorsque vous mettez ou prenez des aliments.
- Une couche de givre ou de glace gêne l'arrivée du froid sur les produits et augmente la consommation de courant. Si du givre s'est formé, dégivrez l'appareil.
- Veillez à ce que la porte du compartiment congélateur soit correctement fermée.
- De temps en temps, nettoyez le dos de l'appareil avec un aspirateur ou un pinceau, ceci pour éviter une hausse de la consommation d'électricité.

Bruits de fonctionnement

Bruits parfaitement normaux

Bourdonnements étouffés : ces bruits normaux se font entendre pendant que le compresseur est en marche.

Gargouillis, clapotis légers ou bourdonnements – du fluide réfrigérant circule dans les serpentins.

Cliquetis – ils sont audibles lorsque le moteur se met en marche ou s'arrête.

Éviter la génération de bruits

L'appareil ne repose pas d'aplomb
veillez mettre l'appareil d'aplomb à l'aide d'un niveau à bulle. Ajustez ensuite l'horizontalité par les pieds à vis ou placez un objet dessous.

L'appareil touche quelque chose

Eloignez l'appareil de meubles ou d'appareils voisins.

Les tiroirs ou surfaces de rangement vacillent ou se coincent

Vérifiez les pièces amovibles puis remettez-les en place correctement.

Des bouteilles ou récipients se touchent

Eloignez légèrement les bouteilles ou récipients les uns des autres.

Remédier soi même aux petites pannes

Avant d'appeler le service après-vente :

Vérifiez svp si vous ne pouvez pas remédier vous-même au dérangement à l'aide des instructions qui suivent.

Si vous faites venir le technicien, ses conseils vous seront facturés, même pendant la période de garantie !

Dérangement	Cause possible	Remède
La température dévie fortement par rapport au réglage.		<p>Dans certains cas, il suffira d'éteindre l'appareil pendant 5 minutes.</p> <p>Si la température est trop élevée, vérifiez au bout de seulement quelques heures si un rapprochement de la température a eu lieu.</p> <p>Si la température est trop basse, vérifiez à nouveau la température le lendemain.</p>
L'éclairage intérieur ne fonctionne pas ; le groupe frigorifique marche.	<p>L'ampoule est grillée.</p> <p>L'interrupteur de l'éclairage est coincé. Fig. 13/A</p>	<p>Changez l'ampoule Fig. 13/B</p> <ol style="list-style-type: none"> Débranchez la fiche mâle de la prise de courant et/ou ramenez le disjoncteur en position éteinte. Tirez la grille en avant. Changez l'ampoule (ampoule de rechange en 220–240 V, courant alternatif, douille E14, puissance : voir l'inscription sur l'ampoule). <p>Vérifiez s'il peut s'enfoncer.</p>
Le fond du compartiment de réfrigération est mouillé.	Le tuyau d'écoulement de l'eau de condensation est bouché.	Nettoyez la rigole d'écoulement d'eau de dégivrage et le tuyau d'écoulement Fig. 9 , voir Nettoyage de l'appareil
La température dans le compartiment réfrigérateur est trop basse	Vous avez réglé la température trop basse.	Réglez l'appareil sur une température plus élevée

Dérangement	Cause possible	Remède
Le groupe frigorifique s'enclenche de plus en plus souvent et longtemps.	Vous avez ouvert fréquemment la porte.	N'ouvrez pas la porte inutilement.
	Les orifices d'apport et d'évacuation d'air sont recouverts par des objets faisant obstacle.	Enlevez ces obstacles.
Le réfrigérateur ne refroidit pas.	L'appareil est éteint.	Appuyez sur la touche Marche / Arrêt Fig. 2/1 .
	Coupure de courant ; le fusible / disjoncteur a grillé / disjoncté ; la fiche mâle n'est pas correctement branchée dans la prise de courant.	Vérifiez s'il y a du courant, vérifiez les fusibles / disjoncteurs.
La température régnant dans le compartiment fraîcheur est trop basse ou trop élevée.	La température fixe a été réglée trop élevée ou trop basse.	<p>Vous pouvez corriger la température régnant dans le compartiment fraîcheur (par ex. en présence de givre dans ce compartiment). Pour ce faire, ramenez la touche Marche / Arrêt Fig. 2/1 en position éteinte. Appuyez simultanément sur les touches Fig. 2/2 et Fig. 2/1 jusqu'à ce que la mention Fig. 2/4 clignote.</p> <p>Ensuite, la température de réglage s'affiche en clignotant (par ex. 4 °C).</p> <p>Pour régler la température, appuyez sur la touche Fig. 2/2 autant de fois que nécessaire pour que la température voulue s'affiche.</p> <p>Niveau 0 – Réglage sur la température la plus basse Niveau 6 – Réglage sur la température la plus élevée Niveau 4 – Réglage usine (proche de 0 °C)</p> <p>Les chiffres ne représentent pas les chiffres de la température en degrés Celsius régnant dans le compartiment fraîcheur.</p>

QUELFRIGOCOM

Dérangement	Cause possible	Remède
		<p>Au bout d'une minute, l'appareil mémorise la température réglée puis la température régnant actuellement dans le compartiment réfrigérateur se réaffiche.</p> <p>Attention: si la mention ne clignote pas Fig. 2/4, ceci signifie que par inadvertance vous avez appuyé trop longtemps sur les touches. Rééteignez l'appareil puis répétez l'opération comme indiqué précédemment.</p>

Service après-vente

Pour connaître le service après-vente situé le plus près de chez vous, consultez l'annuaire téléphonique ou le répertoire des services après-vente (SAV). Veuillez indiquer au SAV le numéro de série (N° E) de l'appareil et son numéro de fabrication (N° FD).

Vous trouverez ces indications sur la plaque signalétique. **Fig. 14**

Aidez-nous à éviter des déplacements inutiles: indiquez les Inuméros de série et de fabrication. Vous économiserez ainsi des suppléments de frais inutiles.

QUELFRIGO.COM

Avvertenze per lo smaltimento

Smaltimento dell'imballaggio

L'imballaggio protegge il vostro apparecchio da danni di trasporto. Tutti i materiali impiegati sono compatibili con l'ambiente e riciclabili. Vi preghiamo di collaborare: smaltite l'imballaggio nel rispetto dell'ambiente.

Siete pregati d'informarvi presso il vostro rivenditore specializzato o presso la vostra amministrazione municipale sulle attuali possibilità di smaltimento.

Rottamazione dell'apparecchio fuori uso

Gli apparecchi dismessi non sono rifiuti senza valore! Attraverso uno smaltimento ecologico corretto si possono recuperare materie prime pregiate.



Questo apparecchio dispone di contrassegno ai sensi della direttiva europea 2002/96/CE in materia di apparecchi elettrici ed elettronici (waste electrical and electronic equipment - WEEE). Questa direttiva definisce le norme per la raccolta e il riciclaggio degli apparecchi dismessi valide su tutto il territorio dell'Unione Europea.

Pericolo

In caso di apparecchi fuori uso

1. Estrarre la spina d'alimentazione.
2. Tagliare e smaltire il cavo di collegamento con la spina d'alimentazione.

Gli apparecchi frigoriferi contengono refrigerante, e nell'isolamento gas. Il refrigerante ed i gas richiedono uno smaltimento appropriato. Fino allo smaltimento appropriato, non danneggiare i tubi del circuito refrigerante.

www.QUERFRIGO.COM

Avvertenze di sicurezza e pericolo

Prima di mettere in funzione l'apparecchio

Leggere attentamente tutte le istruzioni per l'uso ed il montaggio. Esse contengono importanti informazioni per l'installazione, l'uso e la manutenzione dell'apparecchio. Conservare tutta la documentazione per l'uso successivo o per successivi proprietari.

Sicurezza tecnica

- Quest'apparecchio contiene una piccola quantità di refrigerante R600a, un gas compatibile con l'ambiente, ma infiammabile. Attenzione durante il trasporto e l'installazione dell'apparecchio a non danneggiare i tubi del circuito del refrigerante. Il refrigerante fuoriuscito a pressione può danneggiare gli occhi oppure incendiarsi.

In caso di danni

- Tenere lontano dall'apparecchio fiamma o fonti di accensione.
- Ventilare bene l'ambiente per alcuni minuti.
- Spegnerne l'apparecchio, estrarre la spina di alimentazione o disinserire il dispositivo di sicurezza.
- Informare il servizio assistenza clienti.

Quanto più refrigerante contiene un apparecchio, tanto più grande deve essere l'ambiente, nel quale si trova l'apparecchio. In ambienti troppo piccoli, in caso di fuga si può formare una miscela infiammabile d'aria e gas.

Ogni 8 g di refrigerante l'ambiente deve disporre di un volume minimo di 1 m³. La quantità di refrigerante del vostro apparecchio è indicata sulla targhetta d'identificazione nell'interno dell'apparecchio.

- La sostituzione del cavo di alimentazione ed altre riparazioni devono essere eseguite solo dal servizio assistenza clienti. Le installazioni e riparazioni incompetenti possono creare notevoli pericoli per l'utente.

Nell'uso

- Non usare mai apparecchi elettrici nell'interno di questo apparecchio (per es. apparecchi di riscaldamento, produttori di ghiaccio elettrici ecc.).
Pericolo di esplosione!
- Non sprinare o pulire mai l'apparecchio con una pulitrice a vapore. Il vapore può raggiungere parti elettriche e provocare un cortocircuito.
Pericolo di scarica elettrica!
- Non utilizzare oggetti appuntiti o affilati per rimuovere gli strati di brina e di ghiaccio. Così facendo si possono danneggiare i tubi del refrigerante. Il refrigerante che fuoriesce a spruzzi può incendiarsi o ferire gli occhi.
- Non conservare nell'apparecchio prodotti contenenti propellenti gassosi combustibili (per es. bombolette spray) e sostanze esplosive.
Pericolo di esplosione!

- Non usare impropriamente lo zoccolo, i cassetti estraibili, le porte ecc. come pedana d'appoggio oppure come sostegno.
- Per lo sbrinamento e la pulizia dell'apparecchio, spegnere, estrarre la spina di alimentazione o disinserire il dispositivo di sicurezza. Tirare direttamente la spina non il cavo di alimentazione.
- Conservare alcool ad alta gradazione solo ermeticamente chiuso ed in posizione verticale.
- Non sporcare le parti di materiale plastico e la guarnizione della porta con olio o grasso. Altrimenti le parti di materiale plastico e la guarnizione della porta diventano porose.
- Non coprire né ostruire le aperture di entrata ed uscita dell'aria per l'apparecchio.
- Le persone con ridotte capacità fisiche, sensoriali o psichiche o con insufficienti conoscenze devono usare questo apparecchio solo sotto sorveglianza o con dettagliate istruzioni.

Bambini in casa

- Non abbandonare l'imballaggio e sue parti alla mercé di bambini. Pericolo di soffocamento da scatole di cartone pieghevoli e fogli di plastica!
- L'apparecchio non è un giocattolo per bambini!
- Per gli apparecchi con serratura della porta: conservare la chiave fuori della portata dei bambini.

Norme generali

L'apparecchio è idoneo

- per raffreddare alimenti.

L'apparecchio è destinato all'uso domestico.

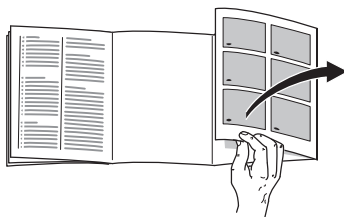
L'apparecchio è schermato contro i disturbi secondo la direttiva EU 89/336/GEE.

La ermeticità del circuito di raffreddamento è stata controllata.

Questo prodotto è conforme alle pertinenti norme di sicurezza per gli apparecchi elettrici (EN 60335/2/24).

QUELPRICIO.COM

Conoscere l'apparecchio



Aprire l'ultima pagina con le figure. Questo libretto d'istruzioni per l'uso è valido per diversi modelli.

Tenere conto di possibili differenze nelle figure.

Figura 1

1-4 Pannello comandi

5 Illuminazione interna

6 Ripiani nel frigorifero

7 Cassetti a 0 °C

8 Filtro umidità

9 Cassetto umidità

10 Scomparto per burro e formaggio*

11 Balconcini per uova

12 Balconcini per tubetti e lattine

13 Ripiano per bottiglie grandi

A Frigorifero (+3 °C a +8 °C)

B Vano a zero gradi (a circa 0 °C)

Pannello comandi

Figura 2

1 Interruttore principale Acceso/Spento

L'interruttore principale dell'apparecchio serve per accendere e spegnere l'intero apparecchio.

2 Pulsante di regolazione temperatura

La temperatura del frigorifero si regola con il pulsante 2. A tal fine il pulsante può essere premuto ripetutamente o continuamente.

Campo di regolazione: da +3 °C a +8 °C.

La temperatura regolata viene visualizzata nel display 4.

3 Indicatori «cold+fresh»

si accende quando è stato inserito l'interruttore principale dell'apparecchio.

4 Indicatore di temperatura

Viene visualizzata la temperatura regolata del frigorifero.

Osservare la temperatura ambiente!

In dipendenza dalla «classe climatica» (vedi targhetta d'identificazione), l'apparecchio può essere usato alle seguenti temperature ambiente: (La targhetta d'identificazione si trova in basso a sinistra nell'apparecchio.)

Classe climatica	Temperatura ambiente da...a
SN	+10 °C a 32 °C
N	+16 °C a 32 °C
ST	+16 °C a 38 °C
T	+16 °C a 43 °C

Se viene superata la temperatura ambiente superiore, la temperatura nel frigorifero può aumentare eccessivamente.

Avvertenza:

A temperature ambiente inferiori a 20 °C, l'illuminazione interna a porta quasi chiusa (oppure ad interruttore della luce premuto) può accendersi con luminosità ridotta.

Ciò dipende dalla tecnica di raffreddamento e non è motivo di preoccupazione.

Ventilazione

L'aria sulla parete posteriore dell'apparecchio si riscalda. L'aria calda deve poter defluire liberamente. Altrimenti il refrigeratore deve lavorare più a lungo. Ciò aumenta il consumo di energia elettrica. Perciò: evitare assolutamente di coprire o di ostruire le aperture di afflusso e deflusso dell'aria.

Installazione dell'apparecchio

Per l'installazione è idoneo un ambiente asciutto, ventilabile. Il luogo d'installazione non deve essere esposto all'irradiazione solare diretta e non essere vicino ad una fonte di calore, come stufa, calorifero ecc. Se è inevitabile l'installazione accanto ad una fonte di calore, utilizzare un idoneo pannello isolante, oppure rispettate le seguenti distanze minime dalla fonte di calore.

Da stufe elettriche 3 cm.

Da stufe ad olio combustibile o carbone 30 cm.

Collegare l'apparecchio

Dopo l'installazione dell'apparecchio, attendere almeno ½ ora prima di metterlo in funzione. Durante il trasporto può accadere che l'olio contenuto nel compressore penetri nel sistema di raffreddamento.

Prima di usare l'apparecchio la prima volta, pulire il vano interno dell'apparecchio (vedi «Pulizia»).

La presa dovrebbe essere liberamente accessibile. Collegare l'apparecchio a corrente alternata a 220–240 V/50 Hz, tramite una presa installata a norma. La presa deve essere protetta con dispositivo di sicurezza di 10 A a 16 A.

Per gli apparecchi destinati all'uso in paesi non europei, è necessario verificare sulla targhetta d'identificazione se la tensione ed il tipo di corrente indicati corrispondono ai valori della rete elettrica locale. La targhetta d'identificazione si trova in basso a sinistra nell'apparecchio. L'eventuale sostituzione del cavo d'alimentazione deve essere eseguita solo da un tecnico specializzato.

Pericolo

Evitare tassativamente l'allacciamento dell'apparecchio a «prese risparmio energetico» elettroniche e ad invertitori, che convertono la corrente continua in corrente alternata a 230 V (per es. impianti d'energia solare, reti elettriche navali).

Accendere l'apparecchio

Figura 2

Premere il pulsante Acceso/Spento **1**. Viene emesso il segnale acustico. Il display **4** indica la temperatura regolata nel frigorifero. Le spie **3** «cold+fresh» sono accese. Quando la porta è aperta, l'illuminazione interna è accesa.

Regolare la temperatura

I valori di regolazione possono essere cambiati, vedi descrizione del pannello comandi.

All'origine sono impostate, e consigliate, le seguenti temperature:

Frigorifero +4 °C

Vano con temperatura intorno a 0 °C

Gli alimenti delicati non devono essere conservati a temperatura superiore +4 °C.

La temperatura nel vano a 0 °C **figura 1/B** all'origine è regolata a circa 0 °C e possibilmente non deve essere cambiata. Se sugli alimenti dovesse formarsi brina, si può regolare una temperatura più alta. (Vedi «Eliminare in proprio piccoli guasti».)

Nota:

Durante il funzionamento del refrigeratore, sulla parete posteriore del frigorifero e del vano a 0 °C si formano gocce di rugiada oppure brina. Questo dipende dal funzionamento.

Non è necessario asciugare le gocce di rugiada oppure rimuovere la brina. La parete posteriore si sbrina automaticamente. L'acqua di sbrinamento scorre nel convogliatore di scarico **figura 9**. Dal convogliatore di scarico l'acqua di sbrinamento scorre sul refrigeratore e qui evapora.

Sistemare gli alimenti

Osservare le zone del freddo nel vano frigorifero!

A causa della circolazione dell'aria all'interno del vano frigorifero, si formano zone fredde con temperature differenti:

- Le zone più fredde si trovano vicino alla parete posteriore e sul ripiano più basso.
- La zona meno fredda è la porta (parte superiore).
Avvertenza: conservare nella zona meno fredda p. es. formaggio e burro. Così il burro si conserva spalmabile.

Consigliamo di sistemare gli alimenti come segue:

- **Sui ripiani** nel frigorifero: prodotti da forno, alimenti pronti, frutta e verdura sensibili al freddo
- **Nel vano a 0 °C:** latticini e salsicce
- **Nel cassetto umidità:** verdura, insalata, frutta
- **Nella porta** (dall'alto verso il basso): burro, formaggio, uova, tubetti, bottigliette, bottiglie, latte, confezioni di succo di frutta

Volume utile

I dati del volume utile sono indicati sulla targhetta d'identificazione dell'apparecchio.

Frigorifero

La temperatura nel frigorifero può essere regolata da +3 °C a +8 °C.

Il frigorifero è il luogo di conservazione ideale per alimenti pronti, prodotti da forno, conserve, latte condensato, formaggi duri, frutta sensibile al freddo e verdura, nonché frutta tropicale.

Il vano a 0 °C

La temperatura del vano a zero °C si mantiene vicino a 0 °C. La bassa temperatura e l'alta umidità dell'aria (nel cassetto umidità) permettono ottime condizioni per la conservazione di alimenti freschi.

Gli alimenti possono essere conservati senza perdita di freschezza fino a tre volte più a lungo che nella zona frigo normale.

Cassetti a 0 °C

Nel cassetto a 0 °C, **figura 1/7**, vi è una temperatura intorno a 0 °C ed una umidità dell'aria fino al 50%. Ideale per conservare pesce, carne, salsiccia, formaggio e latte.

Cassetto umidità

Il cassetto umidità **figura 1/9** è coperto con un filtro speciale, che fa passare l'aria ma trattiene l'umidità. Grazie a ciò nel cassetto umidità, in funzione del carico, vi è una umidità dell'aria fino al 90 %; Condizioni ideali per tutto ciò che proviene dal giardino e dal campo, come insalata, verdura, frutta, funghi ed erbe aromatiche.

Non sono idonei per la conservazione:

frutta e verdura sensibili al freddo come: frutta tropicale, avocado, papaie, frutti della passione, melanzane, cetrioli, peperoni, inoltre frutta da maturare, pomodori verdi, patate e formaggio duro. Il posto di conservazione ideale per questi alimenti è il vano frigo **figura 1/A**.

Tenere presente all'acquisto di alimenti:

Importante per la durata di conservazione dei propri alimenti è la «freschezza all'acquisto». In linea di massima vale il principio: quanto più fresche sono le provviste conservate nel vano a 0 °C, tanto più a lungo si conservano fresche. Perciò all'acquisto prestare sempre attenzione al grado di freschezza degli alimenti.

Tempi di conservazione (a 0 °C)

a seconda della qualità iniziale

Salsiccia, affettati, carne, interiora pesce latte fresco, ricotta	fino a 7 giorni
Pezzetti di carne, salsicce da arrosto, funghi, insalate, insalata in foglia	fino a 10 giorni
Pesce tagliato in tranci grandi, pietanze pronte	fino a 15 giorni
Salsiccia affumicata o salmistrata, cavoli	fino a 20 giorni
Carni trattate a caldo in pezzi grandi, carne di manzo, selvaggina, legumi freschi	fino a 30 giorni

Dotazione del frigorifero

I ripiani del vano interno ed i balconcini della porta possono essere spostati secondo la necessità: tirare il ripiano o balconcino verso avanti, abbassarlo e ruotarlo lateralmente, **figura 3**. Sollevare il balconcino o ripiano ed estrarlo, **figura 4**.

Dotazione speciale

non in tutti i modelli

Cassetto per salsiccia e formaggio

Figura 5

Sollevare per estrarre il cassetto. Il supporto del cassetto è variabile.

Fermabottiglie

Figura 6

Il fermabottiglie impedisce la caduta delle bottiglie durante l'apertura e la chiusura della porta.

Ripiano variabile

Figura 7

Estrarre la metà anteriore del ripiano di vetro diviso e spingerla verso dietro nella sottostante scanalatura d'inserimento. Con ciò sul ripiano sottostante si possono disporre contenitori più alti (p. es. caraffe, bottiglie).

Cassetto per salsiccia e formaggio

Figura 8

Il coperchio sul cassetto per salsiccia e formaggio può essere capovolto; ciò consente una conservazione chiusa oppure ventilata dell'alimento.

Spegnere l'apparecchio

Il pulsante Acceso/Spento **figura 2/1**. Il refrigeratore e l'illuminazione interna si spengono.

Mettere fuori servizio l'apparecchio

Se l'apparecchio resta inutilizzato per un lungo periodo:

1. Spegnere l'apparecchio.
2. Estrarre la spina di alimentazione o disinserire il dispositivo di sicurezza.
3. Pulire l'apparecchio.
4. Lasciare aperta la porta dell'apparecchio.

Pulire l'apparecchio

Prima della pulizia estrarre la spina di alimentazione o disinserire il dispositivo di sicurezza!

Lavare la guarnizione della porta solo con acqua ed asciugarla con cura.

Lavare l'apparecchio con acqua tiepida e poco detersivo. Evitare che l'acqua penetri nell'unità di illuminazione.

L'acqua con detersivo per la pulizia non deve scorrere attraverso il foro di scarico nella vaschetta di evaporazione.

Dopo la pulizia: ricollegare ed accendere l'apparecchio.

Attenzione!

- Non usare prodotti per pulizia tipo solventi chimici contenenti sabbia o acidi.
- Non lavare mai i ripiani ed i contenitori nella lavastoviglie. Questi elementi si possono deformare.
- Pulire regolarmente il convogliatore dell'acqua di sbrinamento ed il foro di scarico, **figura 9**, affinché l'acqua di sbrinamento possa scorrere liberamente. Pulire con un bastoncino o simile il convogliatore dell'acqua di sbrinamento.

Pulizia del vano a 0 °C

Tutti i cassetti e le guide del estrazione nel vano a 0° possono essere rimossi per la pulizia.

Cassetti

Per estrarre completamente il cassetto, sollevarlo per superare il fermo di fine corsa. **figura 10**

Per inserire il cassetto inserirlo nelle guide e spingerlo all'interno. I cassetti si arrestano spingendoli verso il basso.

Smontaggio delle guide di estrazione

Figura 11

Tirare i dispositivi di sblocco nel senso della freccia, sollevare le guide avanti ed estrarle.

Per il montaggio, introdurre le guide prima nell'apertura posteriore, poi nell'apertura anteriore, e premerle verso il basso finché non s'innestano.

Filtro umidità

Il filtro umidità, **figura 11/8**, posto sopra al cassetto può essere estratto per la pulizia. Togliere innanzitutto il cassetto, sollevare il filtro ed estrarlo dal suo alloggiamento. Sollevare il coperchio del filtro, **figura 12**, ed estrarre il filtro. Lavare in acqua tiepida. Lasciare asciugare e risposizionarlo correttamente.

Risparmiare energia

- Installare l'apparecchio in un ambiente asciutto ventilabile. L'apparecchio non deve essere esposto direttamente al sole o vicino ad una fonte di calore (per es. calorifero, stufa). Altrimenti usare un pannello isolante.
- Lasciare raffreddare gli alimenti e le bevande caldi prima di introdurli nell'apparecchio.
- Per scongelare i surgelati, metterli nel frigorifero. Si utilizza così il freddo dell'alimento congelato per raffreddare gli alimenti nel frigorifero.
- Aprire la porta dell'apparecchio il tempo più breve possibile.
- Uno strato di brina nel congelatore peggiora la cessione del freddo agli alimenti surgelati ed aumenta il consumo di energia elettrica. In caso di formazione di brina, sbrinare l'apparecchio.
- Attenzione che la porta del congelatore sia chiusa correttamente.
- Per evitare un maggiore consumo di energia elettrica, la parte posteriore dell'apparecchio dovrebbe essere pulita ogni tanto con un aspirapolvere o con un pennello.

Rumori di funzionamento

Rumori normali

Ronzio – il gruppo frigorifero è in funzione.

Gorgoglio, scroscio o ronzio – derivano dal refrigerante, che scorre attraverso i raccordi.

Scatto – il motore si accende o si spegne.

Evitare i rumori

L'appoggio dell'apparecchio non è stabile

Livellare l'apparecchio con una livella a bolla d'aria. Utilizzare a tal fine i piedini a vite oppure inserire spessori sotto i piedini.

L'apparecchio è in contatto laterale

Allontanare l'apparecchio dai mobili o apparecchi con i quali è in contatto.

Cassetti o ripiani traballano o sono incastrati

Controllare gli elementi estraibili ed eventualmente riposizionarli.

I contenitori all'interno dell'apparecchio si toccano tra loro

Separare le bottiglie o i contenitori.

Eliminare da soli piccoli guasti

Prima di rivolgersi al servizio assistenza clienti:

provare ad eliminare autonomamente l'inconveniente con l'aiuto delle seguenti istruzioni.

In caso d'intervento del servizio assistenza clienti, in caso di corretto funzionamento dell'apparecchio, l'intervento è a carico del cliente.

Guasto	Causa possibile	Rimedio
La temperatura si discosta notevolmente dalle impostazioni iniziali.		<p>In alcuni casi basta spegnere l'apparecchio per 5 minuti.</p> <p>Se la temperatura è troppo alta, controllare dopo qualche ora se vi è stata una normalizzazione della temperatura.</p> <p>Se la temperatura è troppo bassa, ricontrollare la temperatura il giorno seguente.</p>
L'illuminazione interna non funziona; il frigorifero funziona.	<p>La lampadina ad incandescenza è fulminata.</p> <p>Interruttore bloccato. Figura 13/A</p>	<p>Sostituire la lampadina figura 13/B</p> <ol style="list-style-type: none"> 1. Estrarre la spina d'alimentazione, oppure disinserire il dispositivo di sicurezza. 2. Staccare verso avanti la griglia di copertura. 3. Sostituire la lampadina (lampadina di ricambio 220–240 V, corrente alternata, portalampada E14, Watt vedi lampadina fulminata). <p>Controllare la sua funzione.</p>
Il fondo del vano frigorifero è bagnato.	Il tubo di scarico dell'acqua di sbrinamento è otturato.	Pulire il convogliatore dell'acqua di sbrinamento ed il tubo di scarico figura 9 , vedi «Pulire l'apparecchio»
La temperatura nel frigorifero è troppo bassa.	La temperatura impostata è troppo bassa.	Regolare una temperatura meno fredda.

Guasto	Causa possibile	Rimedio
Il refrigeratore si accende sempre più spesso e più a lungo.	Frequente apertura della porta dell'apparecchio.	Non aprire inutilmente la porta.
	Le aperture di afflusso e deflusso dell'aria sono ostruite.	Liberare le aperture.
Il frigorifero non ha potenza refrigerante.	L'apparecchio è spento.	Premere il pulsante Acceso/Spento figura 2/1 .
	Interruzione di corrente; il dispositivo di sicurezza è scattato; la spina di alimentazione non è inserita bene.	Controllare se vi è energia elettrica e controllare il dispositivo di sicurezza.
La temperatura nel vano a 0 °C è troppo fredda o calda.	Il valore di temperatura fisso è regolato troppo alto o troppo basso.	La temperatura nel vano a zero gradi può essere corretta (per esempio in caso di gelo nel vano a zero gradi). Disinserire a tal fine il tasto Acceso/Spento figura 2/1 . Premere contemporaneamente i tasti figura 2/2 e figura 2/1 finché la spia figura 2/4 non lampeggia.
		Dopo di ciò la temperatura è visualizzata ad intermittenza (per es. 4 °C). Per regolare la temperatura, premere ripetutamente il tasto figura 2/2 , finché non è visualizzata la temperatura desiderata. Grado 0 – regolazione della temperatura più fredda Grado 6 – regolazione della temperatura più calda Grado 4 – regolazione all'origine (intorno a 0 °C) Nel vano a 0 °C i numeri del display non corrispondono a temperature in °C.

QUELFRIGO.COM

Guasto	Causa possibile	Rimedio
		<p>Dopo 1 minuto la temperatura regolata viene memorizzata ed il display commuta di nuovo alla temperatura attuale del frigorifero.</p> <p>Attenzione: se il display figura 2/4 non lampeggia, per errore i tasti sono stati premuti più a lungo. Spegnerne di nuovo l'apparecchio e ripetere l'operazione come sopra descritto.</p>

Servizio assistenza clienti

Trovate un centro d'assistenza clienti a voi vicino nell'elenco telefonico oppure nell'elenco del servizio assistenza clienti. Indicate al servizio assistenza clienti la sigla del prodotto (**E-Nr.**) e il numero di fabbricazione (**FD-Nr.**) dell'apparecchio.

Trovate questi dati sulla targhetta d'identificazione. **figura 14**

Indicando la sigla del prodotto ed il numero di fabbricazione contribuite ad evitarci interventi inutili. Risparmiate così la relativa maggiore spesa.

QUELFRIGO.COM

Aanwijzingen over de afvoer

Afvoeren van de verpakking van uw nieuwe apparaat

De verpakking beschermt uw apparaat tegen transportschade. De gebruikte materialen zijn onschadelijk voor het milieu en kunnen opnieuw worden gebruikt. Help daarom mee en zorg dat de verpakking milieuvriendelijk wordt afgevoerd.

U kunt bij uw leverancier of bij de reinigingsdienst in uw gemeente informeren hoe u uw oude apparaat en het verpakkingsmateriaal van het nieuwe apparaat kunt (laten) afvoeren voor een milieuvriendelijke verwerking.

Afvoer van het oude apparaat

Oude apparaten zijn geen waardeloos afval! Door een milieuvriendelijke afvoer kunnen waardevolle grondstoffen worden teruggewonnen.

 Dit apparaat is gekenmerkt in overeenstemming met de Europese richtlijn 2002/96/EG betreffende afgedankte elektrische en elektronische apparatuur (waste electrical and electronic equipment - WEEE). De richtlijn geeft het kader aan voor de in de EU geldige terugneming en verwerking van oude apparaten.

Waarschuwing

Bij afgedankte apparaten

1. Stekker uit het stopcontact trekken.
2. Aansluitkabel doorknippen en samen met de stekker verwijderen;

Koelapparaten bevatten koelmiddel en in de isolatie gas, die zorgvuldig moeten worden afgevoerd. Met het oog op een doelmatige en milieuvriendelijke afvoer mogen de leidingen van het koelcircuit tot het moment van transport niet beschadigd worden.

QUEFRIGO.COM

Veiligheidsbepalingen en waarschuwingen

Voordat u het apparaat in gebruik neemt

Lees de gebruiksaanwijzing en het installatievoorschrift nauwkeurig door. U vindt daarin belangrijke informatie over plaatsing, gebruik en onderhoud van het apparaat.

Bewaar de gebruiksaanwijzing en het montagevoorschrift voor later gebruik of voor een eventuele latere bezitter.

Technische veiligheid

- Het apparaat bevat een geringe hoeveelheid van het milieuvriendelijke maar brandbare koelmiddel R600a. Let erop dat de leidingen van het koelcircuit bij het transport of de installatie niet beschadigd worden. Koelmiddel dat naar buiten spuit kan vlam vatten of tot oogletsel leiden.

Bij beschadiging

- Open vuur of andere ontsiekingsbronnen uit de buurt van het apparaat houden.
- Ruimte gedurende een paar minuten goed luchten.
- Apparaat uitschakelen en de stekker uit het stopcontact trekken.
- Contact opnemen met de Servicedienst.

Hoe meer koelmiddel het apparaat bevat, des te groter moet de ruimte zijn waarin het apparaat wordt opgesteld. In een te kleine ruimte kan bij een lek een ontvlambaar mengsel van gas en lucht ontstaan.

Per 8 g koelmiddel moet de ruimte minimaal 1 m³ groot zijn. De hoeveelheid koelmiddel in uw apparaat vindt u op het typeplaatje aan de binnenkant van het apparaat.

- Het vervangen van de elektrische kabel en andere reparaties mogen alleen door de Servicedienst worden uitgevoerd. Onvakkundige installatie en reparaties kunnen groot gevaar opleveren voor de bezitter.

Bij het gebruik

- Nooit elektrische apparaten in het apparaat gebruiken (bijv. verwarmingsapparaten, elektrische ijsbereider etc.).

Kans op explosie!

- Het apparaat nooit met een stoomreiniger ontdoeien of schoonmaken! De hete stoom kan in de elektrische onderdelen terechtkomen en kortsluiting veroorzaken.

Kans op een elektrische schok!

- Gebruik geen puntige of scherpe voorwerpen om een laag ijs of rijp te verwijderen. Hierdoor kunt u de koelleidingen beschadigen. Koelmiddel dat naar buiten spuit kan vlam vatten of tot oogletsel leiden.
 - Geen producten met brandbare drijfgassen (bijv. spuitbussen) en geen explosieve stoffen in het apparaat opslaan.
- ### Gevaar voor explosie!
- Plint, uittrekbare manden of laden, deuren etc. niet als opstapje gebruiken of om op te leunen.
 - Dranken met een hoog alcoholpercentage altijd goed afgesloten en staand bewaren.

- Om te ontdoeien of te reinigen het apparaat uitschakelen, stekker uit het stopcontact trekken of de zekering uitschakelen resp. losdraaien. Altijd aan de stekker trekken, nooit aan de aansluitkabel.
- Zorg dat de kunststof delen en de deurafdichting niet met olie of vet in aanraking komen. Ze kunnen poreus worden.
- De be- en ontluchtingsopeningen van het apparaat nooit afdekken.
- Dit apparaat mag door personen met beperkte lichamelijke of geestelijke vermogens, motorische storingen of gebrekkige kennis alleen onder toezicht of na uitvoerige instructie gebruikt worden.

Kinderen in het huishouden

- Verpakkingsmateriaal en onderdelen ervan zijn geen speelgoed voor kinderen. Verstikkingsgevaar door opvouwbare kartonnen dozen en folie.
- Het apparaat is geen speelgoed voor kinderen!
- Bij een apparaat met deurslot: sleutel buiten het bereik van kinderen bewaren!

Algemene bepalingen

Het apparaat is geschikt

- voor het koelen van levensmiddelen.

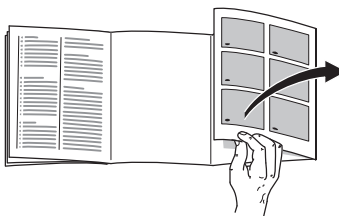
Het apparaat is bedoeld voor huishoudelijk gebruik.

Het apparaat is ontstoord volgens EU-richtlijn 89/336/EEC.

Het koelmiddelsysteem is gecontroleerd op dichtheid.

Dit apparaat voldoet aan de veiligheidsbepalingen voor elektrische apparaten (EN 60335/2/24).

Kennismaking met het apparaat



De laatste bladzijde met de afbeeldingen uitklappen. Deze gebruiksaanwijzing is op meer dan één type van toepassing.

Kleine afwijkingen in de afbeeldingen zijn mogelijk.

Afb. 1

1-4 Bedieningspaneel

5 Binnenverlichting

6 Legroosters/
plateaus in de koelruimte

7 Verskoelladen

8 Vochtfilter

9 Vochtlade

10 Boter- en kaasvak*

11 Eierrekje

12 Voorraadvak voor tubes en blikjes

13 Vak voor grote flessen

A Koelruimte (+3 °C tot +8 °C)

B Verskoelruimte (rond 0 °C)

Bedieningspaneel

Afb. 2

1 Hoofdschakelaar Aan/Uit

Hoofdschakelaar voor het in- en uitschakelen van het hele apparaat.

2 Insteltoets voor de temperatuur

De temperatuur in de koelruimte wordt met toets 2 ingesteld. De toets een aantal keren indrukken of ingedrukt houden.

Instelbaar van +3 °C tot +8 °C.

De ingestelde temperatuur wordt op indicatie 4 aangegeven.

3 De indicaties „cold+fresh” branden.

brandt als de hoofdschakelaar van het apparaat wordt ingeschakeld.

4 Temperatuurindicatie

De ingestelde temperatuur in de koelruimte wordt aangegeven.

Let op de omgevings-temperatuur!

Afhankelijk van de „klimaatklasse” (zie het typeplaatje) kan het apparaat bij de volgende omgevingstemperaturen gebruikt worden: (Het typeplaatje bevindt zich links onderaan in het apparaat.)

Klimaatklasse	Omgevingstemperatuur van ... tot
SN	+10 °C tot 32 °C
N	+16 °C tot 32 °C
ST	+16 °C tot 38 °C
T	+16 °C tot 43 °C

Als de bovenste omgevingstemperatuur wordt overschreden, dan kan het in de verskoelruimte te warm worden.

Attentie:

Bij omgevingstemperaturen lager dan 20 °C kan de binnenverlichting als de deur op een kier staat (of bij ingedrukte lichtschaakelaar) met halve capaciteit branden. Dit heeft te maken met de koeltechniek en is normaal. Geen reden tot onrust.

Beluchting

De lucht aan de achterzijde van het apparaat wordt warm. De verwarmde lucht moet ongehinderd afgevoerd kunnen worden. Anders moet de koelmachine meer presteren waardoor het energieverbruik toeneemt. De be- en ontluchttingsopeningen mogen dan ook nooit worden afgedekt!

Apparaat opstellen

Geschikt voor het opstellen zijn droge, ventileerbare vertrekken. Het apparaat liefst niet direct in de zon of naast een fornuis, verwarmingsradiator of andere warmtebron plaatsen. Is plaatsing naast een warmtebron niet te vermijden, maak dan gebruik van een isolerende plaat of neem de volgende minimumafstanden in acht:

naast een elektrisch fornuis 3 cm.
naast een CV-installatie 30 cm.

Apparaat aansluiten

Na het opstellen van het apparaat dient men minstens ½ uur te wachten alvorens het in gebruik te nemen. Tijdens het transport kan het gebeuren dat de olie van de compressor in het koelsysteem terecht komt.

Voordat u het apparaat voor het eerst in gebruik neemt de binnenkant van het apparaat schoonmaken (zie Schoonmaken).

Het stopcontact moet gemakkelijk te bereiken zijn. Het apparaat uitsluitend via een volgens de voorschriften aangebracht, randgeaard stopcontact op 220–240 V/ 50 Hz wisselstroom aansluiten. Het stopcontact moet zijn beveiligd met een zekering van 10 A tot 16 A.

Bij apparaten die in niet Europese landen worden gebruikt op het typeplaatje controleren of de aansluitspanning en de stroomsoort overeenkomen met de waarden van uw elektriciteitsnet. Het typeplaatje bevindt zich links onderaan in het apparaat. Een eventueel noodzakelijke vervanging van de aansluitkabel mag alleen door een vakkundig monteur worden uitgevoerd.

Waarschuwing

Het apparaat mag nooit worden aangesloten op elektronische energiebesparende stekkers of op omvormers die gelijkstroom omzetten in 230 V wisselstroom (bijv. installaties voor zonneënergie of netwerken voor schepen).

Inschakelen van het apparaat

Afb. 2

Toets **1** Aan/Uit indrukken.
Indicatie **4** geeft de ingestelde temperatuur in de koelruimte aan.
De indicaties **3** „cold/fresh” branden.
Bij geopende deur brandt de binnenverlichting.

Instellen van de temperatuur

De instelwaarden kunnen gewijzigd worden, zie de beschrijving bij het bedieningspaneel:

Door de fabriek zijn de volgende temperaturen aanbevolen en als zodanig ingesteld:

Koelruimte +4 °C

Verskoelruimte rond de 0 °C

Gevoelige levensmiddelen niet warmer dan bij +4 °C bewaren.

De temperatuur in de verskoelruimte **afb. 11/B** is in de fabriek op ca. 0 °C ingesteld. Deze instelling liefst niet veranderen. Als zich op de koelwaren rijp of ijs vormen, dan kan de temperatuur warmer worden ingesteld. (Zie „Kleine storingen zelf verhelpen“.)

Aanwijzing:

Terwijl de koelmachine loopt, vormen zich op de achterwand van de koel- en verskoelruimte dooiwaterdruppels of een laagje rijp. Dit is normaal.

U hoeft de waterdruppels niet af te wissen of de rijp af te schrapen. De achterwand wordt automatisch ontdooid. Het dooiwater loopt via het afvoergootje **afb. 9**, naar de koelmachine waar het verdampt.

Levensmiddelen inruimen

Neem de koelzones in de koelruimte in acht!

Door de luchtcirculatie in de koelruimte ontstaan er verschillende koudezones.

- De koudste zones bevinden zich aan de achterwand en boven het onderste glasplateau.
- De warmste zone bevindt zich helemaal boven aan de deur.
Attentie: u kunt in de warmste zone bijv. kaas en boter opslaan.
De boter blijft hierdoor smeerbaar.

Wij adviseren u de levensmiddelen als volgt in te ruimen:

- **Op de legroosters/plateaus** in de koelruimte: brood en banket, klaargemaakte gerechten, koudegevoelig fruit en groente
- **In de verskoelruimte:** zuivelproducten, vlees en worst
- **In de vochtlade:** groente, sla en fruit
- In de **deur** (van boven naar beneden): boter, kaas, eieren, tubes, flesjes, grote flessen, melk en pakken met vruchtensap

Netto-inhoud

De gegevens over de netto-inhoud vindt u op het typeplaatje in uw apparaat.

Koelruimte

De temperatuur in de koelruimte is instelbaar van +3 °C tot +8 °C.

De koelruimte is de ideale bewaarplaats voor klaargemaakte gerechten, brood en banket, conserven, gecondenseerde melk, harde kaas, koudegevoelig fruit en groente en voor Zuidvruchten.

De verskoelruimte

De temperatuur in de verskoelruimte wordt rond de 0 °C gehouden. De lage temperatuur en hoge luchtvochtigheid (in de vochtlade) scheppen een optimaal klimaat voor het opslaan van verse levensmiddelen.

De levensmiddelen kunnen zonder verlies van versheid 3 keer langer worden opgeslagen dan in de normale koelzone.

Verskoelladen

In de verskoellade **afb. 1/7** heerst een temperatuur van rond de 0 °C en tot 50% luchtvochtigheid. Ideaal om vis, vlees, worst, kaas en melk te bewaren.

Vochtlade

De vochtlade **afb. 1/9** wordt door een speciaal filter afgedekt dat wel lucht doorlaat maar ervoor zorgt dat het vocht in de lade blijft. Afhankelijk van de belading heerst hierdoor in de vochtlade een luchtvochtigheid tot max. 90%: een ideaal klimaat voor alles wat uit de tuin of van het land komt zoals sla, groente, fruit, champignons en kruiden.

Niet geschikt voor “verskoelen”:

Koudegevoelig fruit en groente zoals Zuidvruchten, avocado's, papaya's, passievruchten, aubergines, komkommers, paprika, bovendien fruit dat moet rijpen, groene tomaten, aardappelen en harde kaas. De ideale bewaarplaats voor deze levensmiddelen is de koelruimte **afb. 1/A**.

Attentie bij het inkopen van levensmiddelen:

Voor de bewaartijd van de levensmiddelen is van belang dat ze vers zijn ingekocht. In principe geldt: hoe verser de levensmiddelen in de verskoelruimte worden ingeladen, des te langer blijven ze vers. Let dan ook bij het inkopen altijd op de versheid van de levensmiddelen.

Bewaartijden (bij 0 °C):

Afhankelijk van de kwaliteit op het moment van inkoop

Worst, beleg, vlees, orgaanvlees, vis, verse melk, kwark	max. 7 dagen
--	--------------

Kleine stukjes vlees, braadworst, champignons, sla, bladgroente	max. 10 dagen
---	---------------

Grote stukken vlees, kant-en-klare gerechten	max. 15 dagen
--	---------------

Gerookte of gepekeld worst, kool	max. 20 dagen
----------------------------------	---------------

Voorgebraden vlees in grote stukken, rundvlees, wild, peulvruchten	max. 30 dagen
--	---------------

Uitvoering van de koelruimte

De legroosters/plateaus in de koelruimte en de vakken in de deur kunnen – indien nodig – verplaatst worden: legrooster/plateau naar voren trekken, iets laten zakken en zijdelings eruit zwenken **afb. 3**. Vakken in de deur iets optillen en eruit halen **afb. 4**.

Speciale uitvoering

niet bij alle modellen

Lade voor worst en kaas

Afb. 5

Om eruit te halen: lade iets optillen. De houder kan verschoven worden.

Flessenhouders

Afb. 6

Met de flessenhouders wordt voorkomen dat de flessen omvallen bij het openen en sluiten van de deur.

Vario-plateau

Afb. 7

De voorste helft van de glasplaat eruit halen en in de sleuf eronder naar achteren schuiven. Hierdoor is er plaats voor hoge flessen en pakken op het legplateau eronder.

Vorraadbox voor worst en kaas

Afb. 8

Het deksel op de voorraadbox voor worst en kaas kan worden omgedraaid waardoor de levensmiddelen gesloten of geventileerd bewaard kunnen worden.

Uitschakelen van het apparaat

Toets Aan/Uit **afb. 2/1** indrukken. Koelmachine en binnenverlichting worden uitgeschakeld.

Buiten werking stellen van het apparaat

Als het apparaat langere tijd niet wordt gebruikt:

1. Uitschakelen van het apparaat.
2. Stekker uit het stopcontact trekken of de zekering losdraaien resp. uitschakelen.
3. Apparaat schoonmaken.
4. Deur van het apparaat open laten staan.

Schoonmaken van het apparaat

Voor het reinigen de stekker uit het stopcontact trekken of de zekering uitschakelen!

Deurafdichting alleen met schoon water schoonmaken en grondig droogwrijven.

Het apparaat met lauw water met een scheutje afwasmiddel schoonmaken. Het sop mag niet in de verlichting terecht komen.

Er mag geen spoelwater via het afvoergat in de verdampingsbak lopen.

Na het schoonmaken: apparaat weer aansluiten en inschakelen.

Attentie!

- Geen zand- of zuurhoudende reinigings- of oplosmiddelen gebruiken.
- De legplateaus en voorraadvakken mogen niet in de afwasautomaat gereinigd worden. Ze kunnen vervormen!
- Dooiwatergootje- en afvoergaatie, **afb. 9**, regelmatig schoonmaken, zodat het dooiwater ongehinderd kan weglopen. Dooiwatergootje met een staafje of iets dergelijks schoonmaken.

Schoonmaken van de verskoelruimte

Om schoon te maken kunnen alle laden en uittrekbare rails in de verskoelruimte eruit gehaald worden.

Laden

Laden helemaal uittrekken, iets optillen en uit de vergrendeling trekken. **Afb. 10** Om de laden erin te zetten deze op de uittrekbare rails zetten en in de binnenruimte schuiven. Door de laden naar beneden te drukken klikken ze vast.

Uittrekbare rails eruit halen

Afb. 11

De ontgrendelingen in de richting van de pijl trekken, uittrekbare rails aan de voorkant optillen en eruit halen. Bij het inzetten de rails eerst in de achterste opening, daarna in de voorste opening plaatsen en naar beneden drukken tot ze vastklikken.

Vochtfilter

Het vochtfilter, **afb. 11/8**, boven de vochtlade kan er om schoon te maken uitgehaald worden. Hiertoe eerst de vochtlade eruit halen. Hierna het vochtfilter iets optillen en eruit halen.

De filterafdekking, **afb. 12**, eraf halen en het filter eruit halen. In lauw water schoonmaken. Laten drogen en weer in elkaar zetten.

Energie besparen

- Het apparaat in een droge, goed te ventileren ruimte plaatsen! Niet direct in de zon of in de buurt van een warmtebron (bijv. verwarmingsradiator, fornuis). Gebruik eventueel een isolatieplaat.
- Warme gerechten en dranken eerst laten afkoelen, daarna in het apparaat plaatsen!
- De diepvrieswaren om te ontdooien in de koelruimte leggen. Hierdoor benut u de koude van de diepvrieswaren voor het koelen van de levensmiddelen in de koelruimte.
- De deur van het apparaat zo kort mogelijk openen!
- Een laag rijp of ijs in het vriesvak vermindert de afgifte van koude aan de diepvrieswaren en verhoogt het energieverbruik. Bij vorming van rijp of ijs het apparaat ontdooien!
- Let erop dat de deur van het vriesvak goed gesloten is.
- De achterkant van het apparaat af en toe met een stofzuiger of borstel reinigen om toename van het energieverbruik te voorkomen.

Bedrijfsgeluiden

Heel normale geluiden

Gebrom – de koelmachine loopt.

Geborrel, gebruis of geklok – het koelmiddel stroomt door de leidingen.

Geklik – de motor wordt in- of uitgeschakeld.

Voorkomen van geluiden

Het apparaat staat niet waterpas

Het apparaat met behulp van een waterpas stellen. Gebruik hiervoor de schroefvoetjes of leg iets onder het apparaat.

Het apparaat staat tegen een ander meubel of apparaat

Het apparaat van het meubel of apparaat eraf maast wegschuiven.

De laden of legplateaus wiebelen of klemmen

Controleer de delen die eruit gehaald kunnen worden en zet ze eventueel opnieuw in het apparaat.

Flessen of serviesgoed raken elkaar

De flessen of het serviesgoed los van elkaar zetten.

Kleine storingen zelf verhelpen

Alvorens de Servicedienst in te schakelen:

Ga aan de hand van de volgende punten eerst even na of u de storing zelf kunt verhelpen.

Als u om een monteur vraagt, en het blijkt dat hij alleen maar een advies (bijv. over de bediening of het onderhoud van het apparaat) hoeft te geven om de storing te verhelpen, dan moet u, ook in de garantietijd, de volledige kosten van dat bezoek betalen!

Storing	Eventuele oorzaak	Oplossing
De temperatuur wijkt erg af van de instelling.		In sommige gevallen is het voldoende om het apparaat gedurende 5 minuten uit te schakelen. Als de temperatuur te warm is na enkele uren controleren of de temperatuur de temperatuurinstelling genaderd is. Als de temperatuur te koud , is: de volgende dag de temperatuur nogmaals controleren.
De binnenverlichting functioneert niet; de koelmachine loopt.	Het lampje is kapot. De lichtschakelaar klemt. Afb. 13/A	Lampje vervangen afb. 13/B 1. Stekker uit het stopcontact trekken resp. zekering uitschakelen of losdraaien. 2. Afdekking naar voren eraf trekken. 3. Lampje vervangen (220–240 V wisselstroom, fitting E14, voor wattage zie het defecte lampje). Controleer of er beweging in zit.
De bodem van de koelruimte is nat.	Het dooiwaterafvoergootje is verstopt.	Dooiwatergootje en afvoergaatje afb. 9 , zie Schoonmaken van het apparaat
De temperatuur in de koelruimte is te koud.	De temperatuur is te koud ingesteld.	Een warmere temperatuur instellen.
De koelmachine wordt steeds vaker en langer ingeschakeld.	De deur van het apparaat werd te vaak geopend. De be- en ontluchtingsopeningen zijn afgedekt.	Deur niet onnodig openen. Afdekkingen verwijderen.

Storing	Eventuele oorzaak	Oplossing
Het apparaat koelt niet.	Het apparaat is uitgeschakeld.	Toets Aan/Uit afb. 2/1 indrukken.
	Stroomuitval; de zekering is uitgeschakeld; de stekker zit niet goed in het stopcontact.	Controleer of er stroom is. Controleer de zekeringen.
De temperatuur in de verskoelruimte is te koud of te warm.	De vaste instelling is te hoog of te laag ingesteld.	<p>De temperatuur in de verskoelruimte kan gecorrigeerd worden (bijv. bij vorst in de verskoelruimte). Hiertoe de toets Aan/Uit afb. 2/1 uitschakelen. Toetsen afb. 2/2 en 2/1 tegelijkertijd indrukken tot de indicatie afb. 2/4 knippert.</p> <p>Hierna wordt de insteltemperatuur knipperend aangegeven (bijv. 4 °C).</p> <p>Om de temperatuur in te stellen: de toets afb. 2/2 net zo vaak indrukken tot de gewenste temperatuur wordt aangegeven.</p> <p>Stand 0 – koudste instelling Stand 6 – warmste instelling Stand 4 – fabrieksinstelling (rond 0 °C)</p> <p>De cijfers op de indicatie komen niet overeen met de temperaturen in °C in de verskoelruimte.</p> <p>De ingestelde temperatuur wordt na 1 minuut opgeslagen in het geheugen en de indicatie schakelt weer terug naar de actuele temperatuur in de koelruimte.</p> <p>Attentie! Als de indicatie afb. 2/4 niet knippert, dan werden de toetsen per ongeluk langer ingedrukt. Het apparaat weer uitschakelen en van voren af aan beginnen zoals hierboven beschreven.</p>

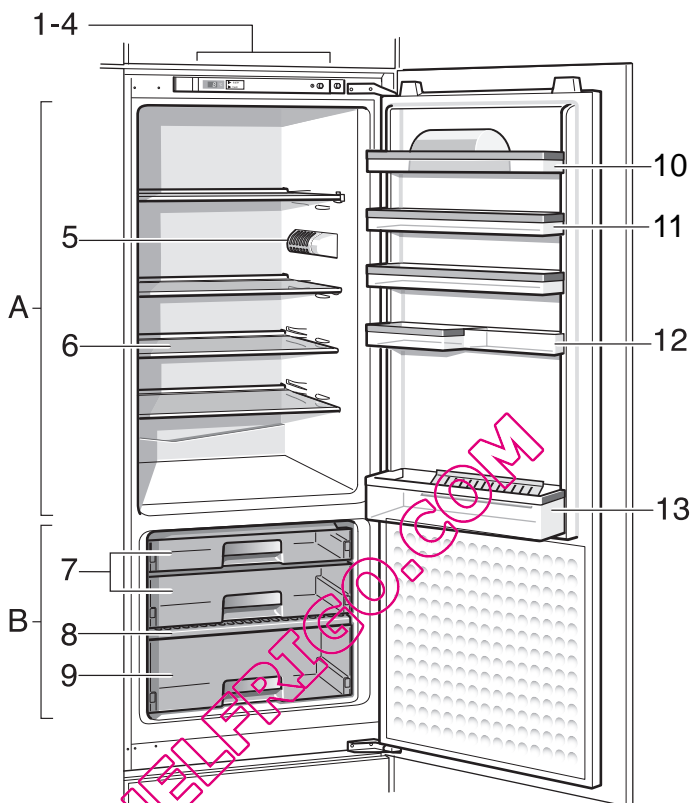
Service dienst

Adres en telefoonnummer van de Service dienst in uw omgeving kunt u vinden in het telefoonboek of in de meegeleverde brochure met service-adressen. Geef a.u.b. aan de Service dienst het E-nummer (**E-Nr.**) en het FD-nummer (**FD**) van het apparaat op.

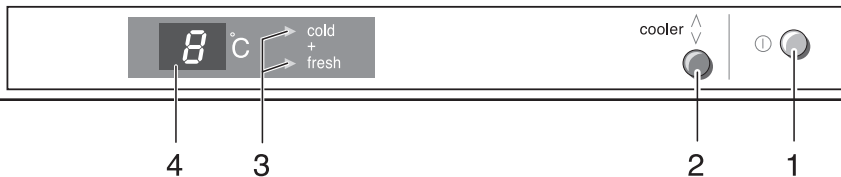
U vindt deze gegevens op het typeplaatje. **afb. 14**

Door deze nummers aan de Service dienst door te geven voorkomt u onnodig heen en weer rijden van de monteur en de hieraan verbonden kosten, en de hieraan verbonden kosten.

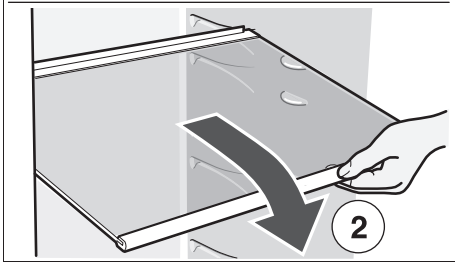
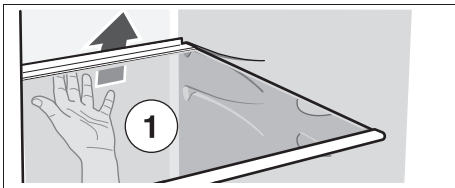
QUELFRIGO.COM



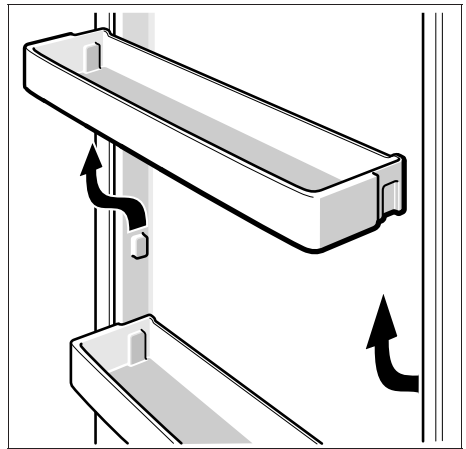
1



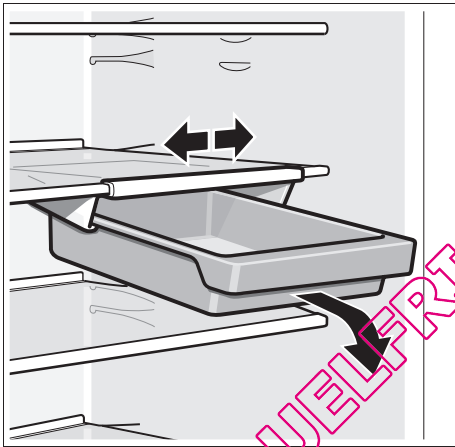
2



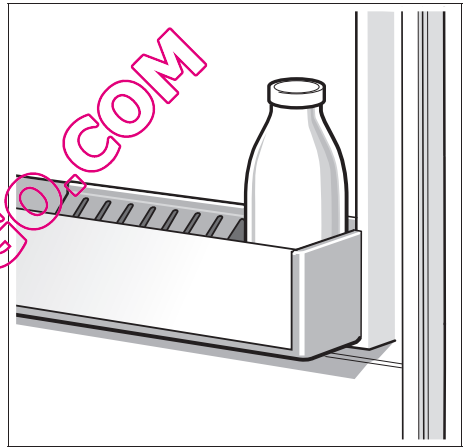
3



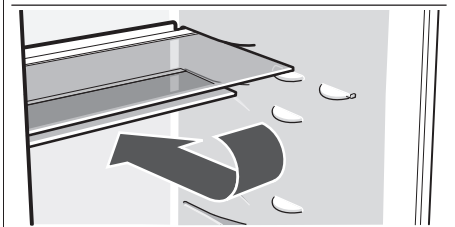
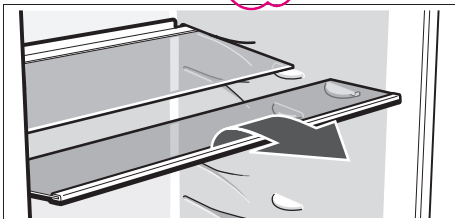
4



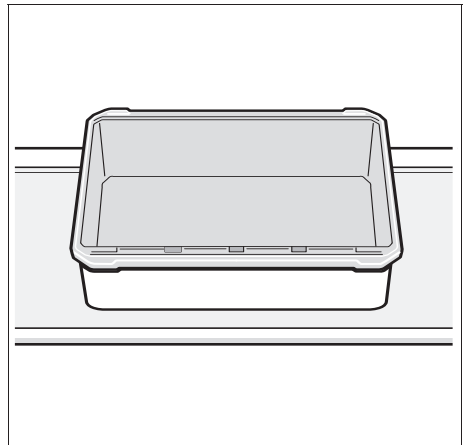
5



6

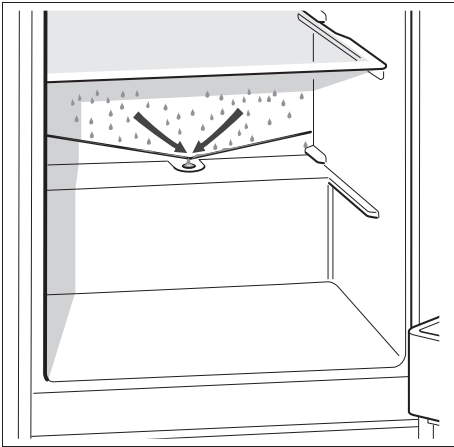


7

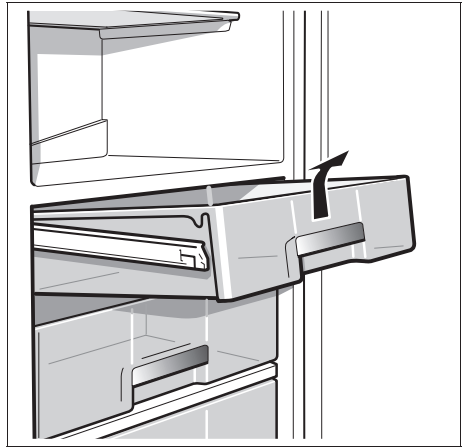


8

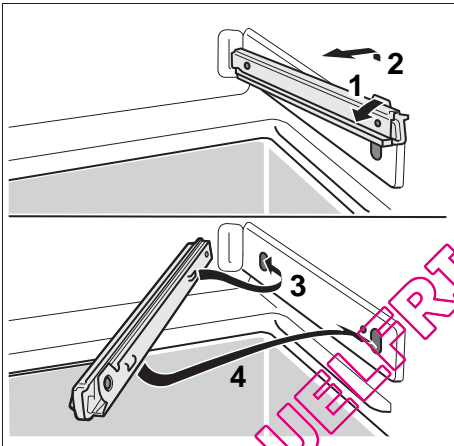
QUELTRIGO.COM



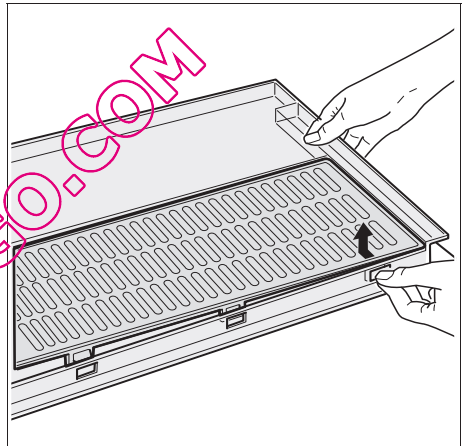
9



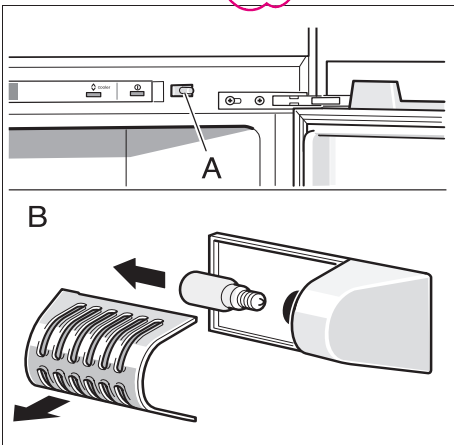
10



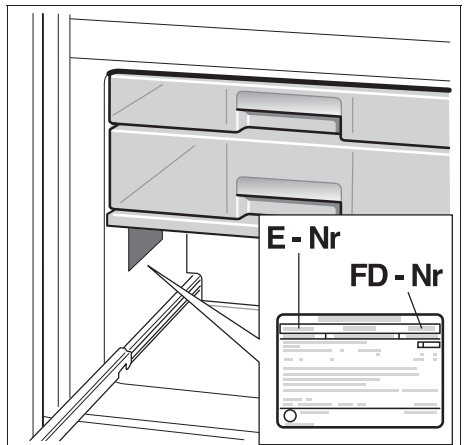
11



12



13



14

Bosch Infoteam (Mo-Fr: 8.00-18.00 Uhr erreichbar)

Für Produktinformationen sowie Anwendungs- und Bedienungsfragen:

Tel.: **01805 304050*** oder unter **bosch-infoteam@bshg.com**

*) 0,14 EUR/Min aus dem Festnetz der T-Com, Mobil ggfs. abweichend.

Nur für Deutschland gültig!

QUELFRIGO.COM

Änderungen vorbehalten.

Subject to alterations.

Sous réserve de modifications.

Salvo modifichie.

Wijzigingen voorbehouden.