

**KSR..**

de Gebrauchsanleitung  
fr Notice d'utilisation  
it Istruzioni per l'uso  
nl Gebruiksaanwijzing



**BOSCH**

---

## de Inhaltsverzeichnis

|                                                |   |                                       |    |
|------------------------------------------------|---|---------------------------------------|----|
| Hinweise zur Entsorgung .....                  | 4 | Lebensmittel einordnen .....          | 8  |
| Sicherheits- und Warnhinweise .....            | 4 | Ausstattung des Kühlraums .....       | 9  |
| Gerät anschließen .....                        | 6 | Aufkleber "OK" .....                  | 10 |
| Gerät kennenlernen .....                       | 6 | Gerät ausschalten .....               | 10 |
| Bedienblende .....                             | 7 | Gerät reinigen .....                  | 10 |
| Raumtemperatur und Belüftung<br>beachten ..... | 7 | Energie sparen .....                  | 11 |
| Gerät einschalten .....                        | 7 | Betriebsgeräusche .....               | 11 |
| Temperatur im Kühlraum einstellen ....         | 8 | Kleine Störungen selbst beheben ..... | 12 |
| Nutzzinhalt .....                              | 8 | Kundendienst rufen .....              | 13 |

---

## fr Table des matières

|                                                                   |    |                                                    |    |
|-------------------------------------------------------------------|----|----------------------------------------------------|----|
| Prescriptions d'hygiène-alimentaire ....                          | 14 | Contenance utile .....                             | 20 |
| Conseils pour la mise au rebut .....                              | 15 | Rangement des aliments .....                       | 21 |
| Consignes de sécurité et avertissements                           | 16 | Aménagement du compartiment<br>réfrigérateur ..... | 22 |
| Branchement de l'appareil .....                                   | 18 | Autocollant « OK » .....                           | 22 |
| Présentation de l'appareil .....                                  | 18 | Coupure de l'appareil .....                        | 23 |
| Bandeau de commande .....                                         | 19 | Nettoyage de l'appareil .....                      | 23 |
| Consignes pour la température ambiante<br>et l'aération .....     | 19 | Economies d'énergie .....                          | 24 |
| Enclenchement de l'appareil .....                                 | 20 | Bruits de fonctionnement .....                     | 24 |
| Régler la température dans le<br>compartiment réfrigérateur ..... | 20 | Remédier soi même aux petites pannes               | 25 |
|                                                                   |    | Service après-vente .....                          | 26 |

QUELFRIGO.COM

---

## it Istruzioni per l'uso

|                                                             |    |                                   |    |
|-------------------------------------------------------------|----|-----------------------------------|----|
| Avvertenze per lo smaltimento .....                         | 27 | Capacità utile totale .....       | 32 |
| Avvertenze di sicurezza e pericolo .....                    | 28 | Sistemazione degli alimenti ..... | 32 |
| Collegare l'apparecchio .....                               | 30 | Dotazione del frigorifero .....   | 33 |
| Conoscere l'apparecchio .....                               | 30 | Adesivo «OK» .....                | 34 |
| Pannello comandi .....                                      | 31 | Spegnere l'apparecchio .....      | 34 |
| Considerare la temperatura ambiente e la ventilazione ..... | 31 | Pulizia dell'apparecchio .....    | 34 |
| Accendere l'apparecchio .....                               | 32 | Risparmiare energia .....         | 35 |
| Regolazione della temperatura nel frigorifero .....         | 32 | Rumori di funzionamento .....     | 35 |
|                                                             |    | Eliminare piccoli guasti .....    | 36 |
|                                                             |    | Servizio assistenza clienti ..... | 37 |

---

## nl Inhoud

|                                                     |    |                                       |    |
|-----------------------------------------------------|----|---------------------------------------|----|
| Aanwijzingen over de afvoer .....                   | 38 | Netto-inhoud .....                    | 43 |
| Veiligheidsbepalingen en waarschuwingen .....       | 39 | Levensmiddelen inruimen .....         | 44 |
| Apparaat aansluiten .....                           | 41 | Uitvoering van de koelruimte .....    | 45 |
| Kennismaking met het apparaat .....                 | 41 | Sticker „OK” .....                    | 45 |
| Bedieningspaneel .....                              | 42 | Uitschakelen van het apparaat .....   | 46 |
| Let op omgevings-temperatuur en beluchting .....    | 42 | Schoonmaken van het apparaat .....    | 46 |
| Inschakelen van het apparaat .....                  | 43 | Energie besparen .....                | 47 |
| Instellen van de temperatuur in de koelruimte ..... | 43 | Bedrijfsgeluiden .....                | 47 |
|                                                     |    | Kleine storingen zelf verhelpen ..... | 48 |
|                                                     |    | Servicedienst .....                   | 49 |

## Hinweise zur Entsorgung

### Verpackung entsorgen

Die Verpackung schützt Ihr Gerät vor Transportschäden. Alle eingesetzten Materialien sind umweltverträglich und wieder verwertbar. Bitte helfen Sie mit: Entsorgen Sie die Verpackung umweltgerecht.

Über aktuelle Entsorgungswege informieren Sie sich bitte bei Ihrem Fachhändler oder bei der Gemeindeverwaltung.

### Altgerät entsorgen

Altgeräte sind kein wertloser Abfall! Durch umweltgerechte Entsorgung können wertvolle Rohstoffe wiedergewonnen werden.



Dieses Gerät ist entsprechend der europäischen Richtlinie 2002/96/EG über Elektro- und Elektronikaltgeräte (waste electrical and electronic equipment – WEEE) gekennzeichnet. Die Richtlinie gibt den Rahmen für eine EU-weit gültige Rücknahme und Verwertung der Altgeräte vor.

### Warnung

Bei ausgedienten Geräten

1. Netzstecker ziehen.
2. Anschlusskabel durchtrennen und mit dem Netzstecker entfernen.

Kältegeräte enthalten Kältemittel und in der Isolierung Gase. Kältemittel und Gase müssen fachgerecht entsorgt werden. Rohre des Kältemittel-Kreislaufes bis zur fachgerechten Entsorgung nicht beschädigen.

## Sicherheits- und Warnhinweise

### Bevor Sie das Gerät in Betrieb nehmen

Lesen Sie Gebrauchs- und Montageanleitung aufmerksam durch! Sie enthalten wichtige Informationen über Aufstellen, Gebrauch und Wartung des Gerätes.

Bewahren Sie alle Unterlagen für späteren Gebrauch oder für Nachbesitzer auf.

### Technische Sicherheit

- Das Gerät enthält in geringer Menge das umweltfreundliche, aber brennbare Kältemittel R600a. Achten Sie darauf, dass die Rohre des Kältemittel-Kreislaufes bei Transport oder Montage nicht beschädigt werden. Herausspritzendes Kältemittel kann zu Augenverletzungen führen oder sich entzünden.

### Bei Beschädigung

- Offenes Feuer oder Zündquellen vom Gerät fernhalten,
- Raum für einige Minuten gut durchlüften,
- Gerät ausschalten und Netzstecker ziehen,
- Kundendienst benachrichtigen.

Je mehr Kältemittel in einem Gerät ist, umso größer muss der Raum sein, in dem das Gerät steht. In zu kleinen Räumen kann bei einem Leck ein brennbares Gas-Luft-Gemisch entstehen.

Pro 8 g Kältemittel muss der Raum mindestens 1 m<sup>3</sup> groß sein. Die Menge des Kältemittels Ihres Gerätes steht auf dem Typenschild im Inneren des Gerätes.

- Das Wechseln der Netzanschluss-Leitung und andere Reparaturen dürfen nur vom Kundendienst durchgeführt werden. Unsachgemäße Installationen und Reparaturen können den Benutzer erheblich gefährden.

## Beim Gebrauch

- Nie elektrische Geräte innerhalb des Gerätes verwenden (z. B. Heizgeräte, elektrische Eisbereiter usw.).  
**Explosionsgefahr!**
- Nie das Gerät mit einem Dampfreinigungsgerät abtauen oder reinigen! Der Dampf kann an elektrische Teile gelangen und einen Kurzschluss auslösen.

### Stromschlaggefahr!

- Keine spitzen oder scharfkantigen Gegenstände verwenden um Reif- und Eisschichten zu entfernen. Sie könnten damit die Kältemittelleitrohre beschädigen. Herausspritzendes Kältemittel kann sich entzünden oder zu Augenverletzungen führen.
- Keine Produkte mit brennbaren Treibgasen (z. B. Spraydosen) und keine explosiven Stoffe lagern.  
**Explosionsgefahr!**
- Sockel, Auszüge, Türen usw. nicht als Trittbrett oder zum Abstützen missbrauchen.

- Zum Abtauen und Reinigen Netzstecker ziehen oder Sicherung ausschalten. Am Netzstecker ziehen, nicht am Anschlusskabel.
- Hochprozentigen Alkohol nur dicht verschlossen und stehend lagern.
- Kunststoffteile und Türdichtung nicht mit Öl oder Fett verschmutzen. Kunststoffteile und Türdichtung werden sonst porös.
- Be- und Entlüftungsöffnungen für das Gerät nie abdecken oder zustellen.
- Dieses Gerät ist von Personen mit eingeschränktem physischen, sensorischen oder psychischen Fähigkeiten oder mangelndem Wissen, nur mit Aufsicht oder ausführlicher Anleitung zu benutzen.

## Kinder im Haushalt

- Verpackung und deren Teile nicht Kindern überlassen. Erstickungsgefahr durch Faltpapier und Folien!
- Das Gerät ist kein Spielzeug für Kinder!
- Bei Gerät mit Türschloss: Schlüssel außer Reichweite von Kindern aufbewahren!

## Allgemeine Bestimmungen

Das Gerät eignet sich

- zum Kühlen von Lebensmitteln.

Das Gerät ist nur für die Verwendung im Haushalt bestimmt.

Das Gerät ist funktentstört nach EU-Richtlinie 2004/108/EC.

Der Kältekreislauf ist auf Dichtheit geprüft.

Dieses Erzeugnis entspricht den einschlägigen Sicherheitsbestimmungen für Elektrogeräte (EN 60335/2/24).

## Gerät anschließen

Nach dem Aufstellen des Gerätes mindestens 1 Stunde warten, bis das Gerät in Betrieb genommen wird. Während des Transports kann es vorkommen, dass sich das im Verdichter enthaltene Öl im Kältesystem verlagert.

Vor der ersten Inbetriebnahme den Innenraum des Gerätes reinigen (siehe Kapitel "Reinigen").

Die Steckdose sollte frei zugänglich sein. Das Gerät an 220–240 V/50 Hz Wechselstrom über eine vorschriftsmäßig installierte Steckdose anschließen. Die Steckdose muss mit einer 10-A bis 16-A-Sicherung abgesichert sein.

Bei Geräten, die in nicht-europäischen Ländern betrieben werden, ist auf dem Typenschild zu überprüfen, ob die angegebene Spannung und Stromart mit den Werten Ihres Stromnetzes übereinstimmt. Das Typenschild befindet sich im Gerät links unten. Ein eventuell notwendiger Austausch der Netzanschlussleitung darf nur durch einen Fachmann erfolgen.

### **⚠️ Warnung**

Auf keinen Fall darf das Gerät an elektronische Energiesparstecker und an Wechselrichter, die Gleichstrom in 230 V Wechselstrom umwandeln, angeschlossen werden (z.B. Solaranlagen, Schiffsstromnetze).

## Gerät kennenlernen

Bitte klappen Sie die letzte Seite mit den Abbildungen aus. Diese Gebrauchsanleitung gilt für mehrere Modelle.

Abweichungen bei den Abbildungen sind möglich.



### **Bild 1**

\* nicht bei allen Modellen

#### **1-4 Bedienblende**

#### **5 Lichtschalter**

#### **6 Innenbeleuchtung**

#### **7 Ablagen im Kühlraum**

#### **8 Obstbehälter\***

#### **9 Gemüsebehälter**

#### **10 Ablage für Eier\***

#### **11 Butter- und Käsefach\***

#### **12 Ablage für Tuben und kleine Dosen**

#### **13 Ablage für große Flaschen**

## Bedienblende

### Bild 2

#### 1 Ein/Aus Taste

Dient zum Ein- und Ausschalten des gesamten Gerätes.

#### 2 Temperatur-Einstelltaste

Mit der Taste wird die Temperatur des Kühlraums eingestellt.

#### 3 Temperaturanzeige

Die Zahlen entsprechen den eingestellten Kühlraum-Temperaturen in °C.

#### 4 Super-Taste

Dient zum Ein- und Ausschalten des Super-Kühlens.

## Raumtemperatur und Belüftung beachten

Die Klimaklasse steht auf dem Typenschild. Sie gibt an, innerhalb welcher Raumtemperaturen das Gerät betrieben werden kann. Das Typenschild befindet sich links unten im Kühlraum.

| Klimaklasse | zulässige Raumtemperatur |
|-------------|--------------------------|
| SN          | +10 °C bis 32 °C         |
| N           | +16 °C bis 32 °C         |
| ST          | +16 °C bis 38 °C         |
| T           | +16 °C bis 43 °C         |

## Belüftung

### Bild 3

Die Luft an der Rückwand des Geräts erwärmt sich. Die erwärmte Luft muss ungehindert abziehen können. Die Kühlmaschine muss sonst mehr leisten. Dies erhöht den Stromverbrauch. Daher: Nie Be- und Entlüftungsöffnungen abdecken oder zustellen!

## Gerät einschalten

Das Gerät mit der Ein/Aus Taste **Bild 2/1** einschalten.

Die Temperaturanzeige **Bild 2/3** blinkt, bis das Gerät die eingestellte Temperatur erreicht hat.

Das Gerät beginnt zu kühlen, die Innenbeleuchtung ist bei geöffneter Tür eingeschaltet.

Es kann nach dem Einschalten mehrere Stunden dauern, bis die eingestellte Temperatur erreicht ist. Vorher keine Lebensmittel in das Gerät legen.

## Temperatur im Kühlraum einstellen

### Bild 2

Die Temperatur im Kühlraum ist von +2 °C bis +8 °C einstellbar.

Taste **2** so oft drücken, bis gewünschter Wert der Temperaturanzeige **3** leuchtet. Der zuletzt eingestellte Wert wird gespeichert.

Vom Werk aus sind folgende Temperaturen empfohlen:

Kühlraum: 4 °C

## Hinweise zum Betrieb

- An der Rückseite des Kühlraumes bilden sich Wasserperlen oder Reif, dieses ist funktionsbedingt. Ein Abschaben der Reifschicht oder Abwischen der Wasserperlen ist nicht notwendig. Die Rückwand taut automatisch ab. Das Tauwasser wird in der Ablaufrinne **Bild 7/A** aufgefangen, zur Kühlmaschine geleitet und dort verdunstet.
- Bei hoher Luftfeuchtigkeit kann sich im Kühlraum, insbesondere auf den Glasablagen, Kondenswasser bilden. Sollte dies der Fall sein, Lebensmittel verpackt einlagern und eine kältere Kühlraumtemperatur wählen.

## Nutzzinhalt

Die Angaben zum Nutzzinhalt finden Sie in Ihrem Gerät auf dem Typenschild.

## Lebensmittel einordnen

### Kälte-Zonen im Kühlraum beachten!

Durch die Luft-Zirkulation im Kühlraum entstehen Zonen unterschiedlicher Kälte:

- **Kälteste Zone**  
ist zwischen dem seitlich eingepprägtem Pfeil und der darunter liegenden Glasablage **Bild 4**.  
Hinweis: Lagern Sie in den kältesten Zonen empfindliche Lebensmittel, (z. B. Fisch, Wurst, Fleisch).
- **Wärmste Zone**  
ist an der Tür ganz oben.  
Hinweis: Lagern sie in der wärmsten Zone z. B. Käse und Butter. Beim Servieren behält der Käse sein Aroma, die Butter bleibt streichfähig.



## Beim Einordnen beachten

Lebensmittel gut verpackt oder abgedeckt einordnen. Dadurch bleiben Aroma, Farbe und Frische erhalten. Außerdem werden Geschmacksübertragungen und Verfärbungen der Kunststoffteile vermieden.

### Wir empfehlen, die Lebensmittel wie folgt einzuordnen:

- **Auf den Ablagen** im Kühlraum (von oben nach unten): Backwaren, fertige Speisen, Molkerei-Produkte, Fleisch und Wurst
- **Im Gemüsebehälter:** Gemüse, Salat, Obst
- In der **Tür** (von oben nach unten): Butter, Käse, Eier, Tuben, kleine Flaschen, große Flaschen, Milch, Safttüten.

## Ausstattung des Kühlraums

Sie können die Ablagen des Innenraums und die Türablagen nach Bedarf variieren: Ablage nach vorne ziehen, absenken und seitlich herausschwenken **Bild 5**. Türablage anheben und herausnehmen **Bild 6**.

## Sonderausstattung

nicht bei allen Modellen

### Temperatur- und Feuchtigkeits-Regler für Gemüsebehälter

#### Bild 7/B

Bei **langfristiger Lagerung** von Gemüse, Salat, Obst Regler ganz nach rechts schieben. Belüftungsöffnung ist offen - niedere Luftfeuchtigkeit - Temperatur wird kälter.

Bei **kurzfristiger Lagerung** Regler nach links schieben. Belüftungsöffnung ist geschlossen - hohe Luftfeuchtigkeit - Temperatur wird wärmer.

### Schublade für Wurst und Käse

#### Bild 8

Sie können die Schublade zum Beladen und Entladen herausnehmen. Dazu Schublade anheben. Die Halterung der Schublade ist variabel.

### Flaschenhalter

#### Bild 9

Der Flaschenhalter verhindert ein Kippen der Flaschen beim Öffnen und Schließen der Tür.

### Flaschenablage

#### Bild 10 A/B

In der Flaschenablage können Flaschen sicher abgelgt werden. Die Halterung ist variabel.

## Aufkleber "OK"

nicht bei allen Modellen

Mit der "OK"-Temperaturkontrolle können Temperaturen unter +4 °C ermittelt werden. Stellen Sie die Temperatur stufenweise kälter, falls der Aufkleber nicht "OK" anzeigt.

### Hinweis

Bei Inbetriebnahme des Gerätes kann es bis zu 12 Stunden dauern, bis die Temperatur erreicht ist.



**Korrekte  
Einstellung**



**Temperatur zu  
hoch, Temperatur  
kälter stellen.**

## Gerät ausschalten

Ein/Aus Taste **Bild 2/1** drücken. Die Temperaturanzeige erlischt und die Kühlmaschine schaltet ab.

## Gerät stilllegen

Wenn Sie das Gerät längere Zeit nicht benutzen:

1. Gerät ausschalten.
2. Netzstecker ziehen oder Sicherung ausschalten.
3. Gerät reinigen.
4. Gerätetür offen lassen.

## Gerät reinigen

### Achtung!

Verwenden Sie keine sand-, chlorid- oder säurehaltigen Putz- und Lösungsmittel.

Verwenden Sie keine scheuernden oder kratzenden Schwämme. Die Oberfläche der Rückwand könnte beschädigt werden und Korrosion entstehen.

Nie Ablagen und Behälter im Geschirrspüler reinigen. Die Teile können sich verformen!

### Gehen Sie wie folgt vor:

- Vor dem Reinigen Gerät ausschalten.
- Netzstecker ziehen oder Sicherung ausschalten.
- Reinigen Sie das Gerät mit einem weichen Tuch, lauwarmem Wasser und etwas PH-neutralem Spülmittel. Das Spülwasser darf nicht in die Beleuchtung gelangen.
- Die Türdichtung nur mit klarem Wasser abwischen und danach gründlich trocken reiben.
- Spülwasser darf nicht durch das Ablaufloch in den Verdunstungsbereich laufen.
- Nach dem Reinigen Gerät wieder anschließen und einschalten.

### Hinweis

Tauwasserrinnen und Ablaufloch **Bild 7/A** regelmäßig mit Wattestäbchen o.ä. reinigen, damit das Tauwasser ablaufen kann.

## Energie sparen

- Gerät in einem trockenen, belüftbaren Raum aufstellen! Das Gerät soll nicht direkt in der Sonne oder in der Nähe einer Wärmequelle stehen (z. B. Heizkörper, Herd). Verwenden Sie ggf. eine Isolierplatte.
- Warme Speisen und Getränke erst abkühlen lassen, dann ins Gerät stellen!
- Legen Sie das Gefriergut zum Auftauen in den Kühlraum. Damit nutzen Sie die Kälte des Gefrierguts zur Kühlung der Lebensmittel im Kühlraum.
- Geräte-Tür so kurz wie möglich öffnen!
- Die Geräterückseite sollte gelegentlich mit einem Staubsauger oder Pinsel gereinigt werden, um einen erhöhten Stromverbrauch zu vermeiden.
- Erforderlichen Abstand von 60 mm zur Rückwand einhalten. Dabei kann die erwärmte Luft ungehindert abziehen.

## Betriebsgeräusche

### Ganz normale Geräusche

**Brummen** – Kälteaggregat läuft.

**Blubbernde, surrende oder gurgelnde Geräusche** – Kältemittel fließt durch die Rohre.

**Klicken** – Motor schaltet ein oder aus.

### Geräusche vermeiden

#### Das Gerät steht uneben

Bitte richten Sie das Gerät mit Hilfe einer Wasserwaage aus. Verwenden Sie dazu die Schraubfüße oder legen Sie etwas unter.

#### Das Gerät "steht an"

Bitte rücken Sie das Gerät von anstehenden Möbeln oder Geräten weg.

#### Schubladen, Körbe oder Abstellflächen wackeln oder klemmen

Prüfen Sie bitte die herausnehmbaren Teile und setzen Sie sie eventuell neu ein.

#### Gefäße berühren sich

Rücken Sie bitte die Flaschen oder Gefäße leicht auseinander.

QUELFRIEGE.COM

## Kleine Störungen selbst beheben

### Bevor Sie den Kundendienst rufen:

Überprüfen Sie, ob Sie die Störung aufgrund der folgenden Hinweise selbst beheben können.

Sie müssen die Kosten für Beratung durch den Kundendienst selbst übernehmen – auch während der Garantiezeit!

| Störung                                                | Mögliche Ursache                                                                                                                                           | Abhilfe                                                                                                                                                                                                                                                                                                                                                                                                                       |
|--------------------------------------------------------|------------------------------------------------------------------------------------------------------------------------------------------------------------|-------------------------------------------------------------------------------------------------------------------------------------------------------------------------------------------------------------------------------------------------------------------------------------------------------------------------------------------------------------------------------------------------------------------------------|
| <b>Temperatur weicht stark von der Einstellung ab.</b> |                                                                                                                                                            | <p>In einigen Fällen reicht es, wenn Sie das Gerät für 5 Minuten ausschalten.</p> <p>Ist die Temperatur zu <b>warm</b>, prüfen Sie nach wenigen Stunden, ob eine Temperaturannäherung erfolgt ist.</p> <p>Ist die Temperatur zu <b>kalt</b>, prüfen Sie am nächsten Tag die Temperatur nochmal.</p>                                                                                                                           |
| <b>Die Innen-Beleuchtung funktioniert nicht.</b>       | <p>Die Glühlampe ist defekt.</p> <p>Der Lichtschalter klemmt.<br/><b>Bild 11/B</b></p>                                                                     | <p>Glühlampe austauschen <b>Bild 11/A</b></p> <ol style="list-style-type: none"> <li>1. Netzstecker ziehen bzw. Sicherung ausschalten.</li> <li>2. Abdeckgitter (A) nach vorne abziehen.</li> <li>3. Glühlampe austauschen; Ersatzglühlampe 220–240 V Wechselstrom, Sockel E14, Wattangabe siehe defekte Lampe. (Achtung! Kryptonlampe nur beim Kundendienst erhältlich.)</li> </ol> <p>Prüfen, ob er sich bewegen lässt.</p> |
| <b>Der Boden des Kühlraums ist nass.</b>               | <p>Das Tauwasser-Ablaufloch ist verstopft. <b>Bild 7/A</b></p>                                                                                             | <p>Reinigen Sie die Tauwasserrinne und das Ablaufloch (siehe "Gerät reinigen")</p>                                                                                                                                                                                                                                                                                                                                            |
| <b>Temperaturanzeige Bild 2/3 blinkt.</b>              | <p>Häufiges Öffnen der Geräte-Tür.</p> <p>Es wurden zu viele Lebensmittel auf einmal eingelegt.</p> <p>Die Be- und Entlüftungsöffnungen sind verdeckt.</p> | <p>Tür nicht unnötig öffnen.</p> <p>Vor dem Einlegen der Lebensmittel die Funktion Super-Kühlen einschalten.</p> <p>Hindernisse entfernen.</p>                                                                                                                                                                                                                                                                                |

| Störung                                  | Mögliche Ursache                                                                                                | Abhilfe                                                                                               |
|------------------------------------------|-----------------------------------------------------------------------------------------------------------------|-------------------------------------------------------------------------------------------------------|
| <b>Keine Temperaturanzeige leuchtet.</b> | Gerät ist abgeschaltet.<br><br>Stromausfall; die Sicherung ist ausgeschaltet; der Netzstecker sitzt nicht fest. | Ein/Aus-Taste <b>Bild 2/1</b> drücken.<br><br>Prüfen, ob Strom vorhanden ist, Sicherungen überprüfen. |

## Kundendienst rufen

Einen Kundendienst in Ihrer Nähe finden Sie im Telefonbuch oder im Kundendienst-Verzeichnis. Geben Sie bitte dem Kundendienst die Erzeugnisnummer (E-Nr.) und die Fertigungsnummer (FD-Nr.) des Gerätes an.

Sie finden diese Angaben auf dem Typenschild. **Bild 12**

Bitte helfen Sie durch Nennung der Erzeugnis- und Fertigungsnummer mit, unnötige Anfahrten zu vermeiden. Sie sparen die damit verbundenen Mehrkosten.

QUELFRIGO.COM

# Prescriptions d'hygiène-alimentaire

## Cher Client,

Conformément à l'ordonnance française visant à éviter la prolifération des listéries, nous vous demandons de respecter s.v.p. les consignes suivantes.

- Nettoyez fréquemment le compartiment intérieur du réfrigérateur à l'aide d'un détergent non agressif, ne provoquant pas d'oxydation des pièces métalliques (utilisez par ex. de l'eau tiède additionnée d'un peu de produit à vaisselle).

Ensuite, une fois les surfaces ainsi nettoyées, désinfectez-les avec de l'eau additionnée de vinaigre ou de citron, ou à l'aide d'un produit germicide en vente habituelle dans le commerce et adapté aux appareils de réfrigération (avant d'appliquer ce produit sur les pièces métalliques, faites d'abord un essai de compatibilité à un endroit peu visible).

- Avant de déposer des produits alimentaires dans le compartiment réfrigérateur, enlevez leur emballage commercial (retirez par ex. le carton entourant les pots de yaourt.
- Pour éviter toute contamination entre les différents produits alimentaires, rangez-les séparés les uns des autres, bien emballés ou protégés dans des récipients.
- Au moment de préparer des plats, ne saisissez les aliments qu'après vous être lavé les mains. Avant de préparer d'autres plats, lavez-vous à nouveau les mains. De même, lavez-vous les mains avant les repas.
- Avant de réutiliser des ustensiles de cuisine qui viennent de servir, nettoyez-les (grandes cuillers, planches de découpe, couteaux de cuisine, etc.).

QUELFRIGO.COM

## Conseils pour la mise au rebut

### Mise au rebut de l'emballage

L'emballage protège votre appareil contre les dégâts qu'il pourrait subir en cours de transport. Tous les matériaux qui le constituent sont compatibles avec l'environnement et recyclables.

Aidez-nous à recycler l'emballage en respectant l'environnement.

Pour savoir comment vous débarrasser de l'emballage, veuillez consulter votre revendeur ou les services administratifs de votre mairie.

### Mise au rebut de l'ancien appareil

Les appareils usagés ne sont pas des déchets sans valeur. Leur élimination dans le respect de l'environnement permet d'en récupérer de précieuses matières premières.



Cet appareil est marqué selon la directive européenne 2002/96/CE relative aux appareils électriques et électroniques usagés (waste electrical and electronic equipment - WEEE). La directive définit le cadre pour une reprise et une récupération des appareils usagés applicables dans les pays de la CE.



#### Attention

Avant de mettre au rebut l'appareil qui ne sert plus :

1. Débranchez la fiche mâle de la prise de courant.
2. Sectionnez le cordon d'alimentation puis enlevez-le avec la fiche mâle.

Les appareils frigorifiques contiennent des fluides frigorigènes et des gaz isolants qui nécessitent une mise au rebut adéquate. Veillez à ce que les tuyaux du circuit frigorifique de votre appareil ne soient pas endommagés jusqu'à son élimination dans les règles de l'art. Jusqu'à l'enlèvement de l'appareil, veillez bien à ce que son circuit frigorifique ne soit pas endommagé.

QUELFRIGIDO.COM

# Consignes de sécurité et avertissements

## Avant de mettre l'appareil en service

Veillez lire attentivement et entièrement les informations figurant dans les notices d'utilisation et de montage. Elle contiennent des remarques importantes concernant l'installation, l'utilisation et l'entretien de l'appareil.

Conservez toute la documentation pour pouvoir la consulter à nouveau ultérieurement ou si l'appareil doit changer un jour de propriétaire.

## Sécurité technique

- Cet appareil contient une petite quantité d'un fluide réfrigérant écologique mais inflammable, le R 600a. Pendant le transport et la mise en place de l'appareil, veillez à ne pas endommager les tuyauteries du circuit frigorifique. Si le fluide réfrigérant jaillit, il peut provoquer des lésions oculaires ou s'enflammer.

### Si l'appareil est endommagé

- De l'appareil, éloignez toute flamme nue ou source d'inflammation.
- Aérez bien la pièce pendant quelques minutes.
- Éteignez l'appareil, débranchez sa fiche mâle ou ramenez le disjoncteur en position éteinte.
- Prévenez le service après-vente.

Plus l'appareil contient du fluide réfrigérant et plus grande doit être la pièce dans laquelle il se trouve. Dans les pièces trop petites, un mélange gaz-air inflammable peut se former en cas de fuite.

Comptez 1 m<sup>3</sup> de volume minimum de la pièce pour 8 g de fluide réfrigérant. La quantité de fluide présente dans l'appareil est indiquée sur la plaque signalétique située à l'intérieur de ce dernier.

- Le changement de cordon d'alimentation et d'autres réparations sont exclusivement réservées au service après-vente. Les installations et réparations inexpertes peuvent engendrer des risques considérables pour l'utilisateur.

## Pendant l'utilisation

- N'utilisez jamais d'appareils électriques à l'intérieur de l'appareil (par ex. des appareils de chauffage, sorbetières électriques, etc.).

### Risque d'explosion !

- Ne dégivrez ni ne nettoyez jamais l'appareil avec un nettoyeur à vapeur. La vapeur risque d'atteindre des pièces électriques et de provoquer un court-circuit.

### Risques d'électrocution !

- Pour détacher le givre ou les couches de glace, n'utilisez jamais d'objets pointus ou présentant des arêtes vives. Vous risqueriez d'endommager les tuyaux de fluide réfrigérant. Le fluide réfrigérant en train de jaillir risque de s'enflammer ou de provoquer des lésions oculaires.



- Ne stockez dans l'appareil ni produits contenant des gaz propulseurs inflammables (par ex. bombes aérosols) ni produits explosifs.

### **Risque d'explosion !**

- Ne vous servez pas des socles, clayettes et portes comme marche-pieds ou pour vous appuyer.
- Pour dégivrer et nettoyer, éteignez l'appareil, débranchez la fiche mâle de la prise de courant ou ramenez le fusible/disjoncteur en position éteinte. Pour débrancher, saisissez la fiche mâle, ne tirez jamais le cordon d'alimentation à vous.
- Stockez les boissons fortement alcoolisées en position verticale dans des récipients bien fermés.
- L'huile et la graisse ne doivent pas entrer en contact avec les parties en matières plastiques et le joint de porte. (ces derniers pourraient sinon devenir poreux).
- Ne recouvrez et n'obstruez jamais les orifices de ventilation de l'appareil.
- L'utilisation de cet appareil par des personnes présentant des capacités physiques, sensorielles ou psychiques restreintes, ou ne détenant pas les connaissances voulues, devra se dérouler sous surveillance ou après leur avoir fourni des instructions détaillées.

## **Les enfants et l'appareil**

- Ne permettez jamais aux enfants de jouer avec l'emballage et ses pièces constitutives. Ils risquent de s'étouffer avec les cartons pliants et les feuilles de plastique !
- L'appareil n'est pas un jouet, éloignez les enfants.
- Si l'appareil est équipé d'une serrure : rangez la clé hors de portée des enfants.

## **Dispositions générales**

L'appareil convient pour

- Réfrigérer des produits alimentaires

Cet appareil est destiné à un usage domestique.

L'appareil a été antiparasité conformément à la directive CE 2004/108/EC.

Le circuit frigorifique a subi un contrôle d'étanchéité.

Ce produit est conforme aux dispositions de sécurité applicables aux appareils électriques (EN 60335/2/24).

## Branchement de l'appareil

Après l'installation de l'appareil en position verticale, attendez au moins une heure avant de le mettre en service. Il peut en effet arriver, pendant le transport, que l'huile présente dans le compresseur se déplace vers le circuit frigorifique.

Avant la première mise en service, nettoyez le compartiment intérieur de l'appareil. (Voir le chapitre Nettoyage).

La prise de courant doit rester facilement accessible. Branchez la fiche mâle de l'appareil dans une prise secteur en 220–240 V / 50 Hz, réglementairement reliée à la terre. La prise doit être protégée par un fusible/disjoncteur supportant de 10 A à 16 A.

Sur les appareils destinés aux pays non européens, vérifiez si la tension de branchement et le type de courant spécifiés sur la plaque signalétique concordent bien avec ceux offerts par le secteur du pays concerné. La plaque signalétique se trouve en bas à gauche dans l'appareil. Si un changement de cordon d'alimentation électrique s'impose, cette opération est réservée à un spécialiste.

### Attention

Il ne faut en aucun cas raccorder l'appareil à des fiches d'économie d'énergie et à des onduleurs convertissant le courant continu (débité par exemple par des installations photovoltaïques ou le réseau de bord d'un bateau) en courant alternatif 230 volts.

## Présentation de l'appareil

Veillez déplier la dernière page, illustrée, de la notice. La présente notice d'utilisation vaut pour plusieurs modèles.

Selon le modèle, l'appareil peut différer du contenu des illustrations.

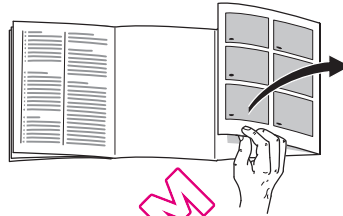


Fig. 1

\* selon le modèle

- 1 4 Bande de commande
- 5 Interrupteur d'éclairage
- 6 Eclairage intérieur
- 7 Clayettes du compartiment réfrigérateur
- 8 Bac à fruits \*
- 9 Bac à légumes
- 10 Balconnet à œufs \*
- 11 Casier à beurre et à fromage \*
- 12 Support pour tubes et petites boîtes de conserve
- 13 Clayette à grandes bouteilles

## Bandeau de commande

Fig. 2

### 1 Touche Marche / Arrêt

Elle sert à allumer et éteindre l'ensemble de l'appareil.

### 2 Touche de réglage de la température

Cette touche sert à régler la température du compartiment réfrigérateur.

### 3 Indicateur de température

Les chiffres correspondent aux températures °C réglées dans le compartiment réfrigérateur.

### 4 Touche super

Pour allumer et éteindre la super-réfrigération.

## Consignes pour la température ambiante et l'aération

La catégorie climatique est indiquée sur la plaque signalétique. Elle indique à quelles températures ambiantes l'appareil peut fonctionner. Le panneau signalétique se trouve en bas à gauche de la chambre froide.

| Catégorie climatique | Température ambiante admissible |
|----------------------|---------------------------------|
| SN                   | de +10 °C à 32 °C               |
| N                    | de +16 °C à 32 °C               |
| ST                   | de +16 °C à 38 °C               |
| T                    | de +16 °C à 43 °C               |

## Aération

Fig. 3

L'air entrant en contact avec la paroi arrière de l'appareil se réchauffe et doit pouvoir s'évacuer librement, sinon le groupe frigorifique se trouverait sollicité plus fortement, ce qui augmenterait la consommation de courant.

Pour cette raison, ne recouvrez ou ne bouchez en aucun cas les orifices d'aération.

QUELFRIGO.COM

## Enclenchement de l'appareil

Allumez l'appareil à l'aide de la touche Marche / Arrêt. **Fig. 2/1**

L'indicateur de température clignote, **Fig. 2/3**, tant que l'appareil n'a pas atteint la température réglée.

L'appareil commence à réfrigérer, l'éclairage intérieur reste allumé tant que la porte est ouverte.

Après l'allumage, l'appareil peut tarder plusieurs heures à atteindre la température réglée. Pendant cette période, ne rangez pas de produits alimentaires dans l'appareil.

## Régler la température dans le compartiment réfrigérateur

### Fig. 2

La température dans le compartiment réfrigérateur est réglable entre +2 °C et +8 °C.

Appuyez sur la touche **2** jusqu'à ce que la valeur souhaitée de l'affichage de température **3** s'allume. L'appareil mémorise la valeur réglée en dernier.

Le fabricant recommande les températures suivantes :

Compartiment réfrigérateur : +4 °C

## Remarques concernant le fonctionnement de l'appareil

- Des gouttelettes d'eau ou du givre se forment au dos du compartiment réfrigérateur. Ce phénomène est normal. Inutile de gratter le givre ou d'essuyer les gouttes d'eau. La paroi arrière se dégivre automatiquement. La paroi arrière se dégivre automatiquement. L'eau de dégivrage est récupérée dans la rigole d'écoulement, **Fig. 7/A**, puis coule jusqu'au groupe frigorifique où elle s'évapore.
- Si l'air est très humide, de l'eau de condensation peut se former dans le compartiment réfrigérateur et notamment sur les clayettes en verre. Si ce devait être le cas, rangez les aliments sans les débarrasser et abaissez la température du compartiment réfrigérateur.

## Contenance utile

Vous trouverez les indications relatives à la contenance utile sur la plaque signalétique de votre appareil.

## Rangement des aliments

### Respectez les zones froides dans l'enceinte de l'appareil !

Du fait de la circulation de l'air dans l'enceinte de l'appareil, la température n'est pas la même partout :

- **Zone la plus froide**

Elle se trouve entre la flèche imprimée sur le côté et sur la clayette qui se trouve en dessous **Fig. 4**.

Remarque : dans la zone la plus froide, rangez les aliments délicats (par ex. le poisson, la charcuterie, la viande).

- **La zone la plus chaude**

elle se trouve complètement en haut, contre la porte.

Remarque : cette zone convient particulièrement bien pour les aliments tels que le fromage ou le beurre ; le fromage garde ainsi tout son parfum et le beurre, quant à lui, ne durcit pas trop et peut être facilement tartiné.

### Précautions à prendre lors du rangement

Afin que les aliments puissent conserver tout leur arôme, leur couleur et leur fraîcheur, nous vous conseillons de les emballer ou de les couvrir soigneusement avant de les déposer dans l'appareil. De plus, ceci permet d'éviter tout transfert de goût entre les aliments ainsi que toute décoloration des pièces en matière plastique.

#### Nous recommandons de ranger les aliments de la manière suivante:

- **Sur les clayettes** du compartiment réfrigérateur (de haut en bas): pâtisseries, plats cuisinés, produits laitiers, viande et charcuterie.
- **Dans le bac à légumes:** légumes, salades, fruits.
- **Dans la contreporte** (de haut en bas): beurre, fromage, oeufs, tubes, petites bouteilles, grandes bouteilles, lait, blocs de jus de fruit.

## Aménagement du compartiment réfrigérateur

Vous pouvez jouer sur l'emplacement des clayettes du compartiment réfrigérateur et des rangements en contre-porte : tirez la clayette vers l'avant, abaissez-la puis faites-la basculer latéralement pour le retirer **Fig. 5**. Soulevez le rangement en contre-porte puis extrayez-le **Fig. 6**.

## Équipement spécial

selon le modèle

### Régulateur de température et d'humidité pour le bac à légumes

**Fig. 7/B**

Rangement longue durée: amenez le régulateur à droite.

Les orifices d'aération sont ouverts, la température diminue dans le bac.

Rangement de courte durée: amenez le régulateur à gauche.

Les orifices d'aération sont fermés, la température et le degré d'humidité augmentent dans le bac.

### Tiroir à charcuterie et fromage

**Fig. 8**

Soulevez le tiroir pour l'extraire. La fixation peut se déplacer.

### Porte-bouteilles

**Fig. 9**

L'étrier à bouteilles empêche ces dernières de se renverser lorsque vous ouvrez et fermez la porte.

### Clayette à bouteilles

**Fig. 10 A/B**

Cette clayette permet de ranger des bouteilles de manière sûre. La fixation est variable.

## Autocollant « OK »

Sur certains modèles uniquement

Le contrôle de température « OK » permet de signaler les températures inférieures à +4 °C. Si l'autocollant n'affiche pas « OK », abaissez la température par palier.

### Remarque

A la mise en service de l'appareil, ce dernier peut mettre jusqu'à 12 heures avant d'atteindre la température correcte.



Réglage correct



Température trop élevée. Abaissez la température.

## Coupure de l'appareil

Appuyez sur la touche Marche / Arrêt.

**Fig. 2/1**

L'indicateur de température s'éteint.

Le groupe frigorifique s'éteint.

## Remisage de l'appareil

Si l'appareil doit rester longtemps sans servir :

1. Eteignez l'appareil.
2. Débranchez la fiche mâle du secteur ou ramenez le disjoncteur en position éteinte.
3. Nettoyez l'appareil.
4. Laissez la porte de l'appareil ouverte.

## Nettoyage de l'appareil

### Attention !

N'utilisez aucun produit de nettoyage contenant du sable, du chlorure ou de l'acide, ni aucun solvant.

N'utilisez jamais d'éponges abrasives ou susceptibles de rayer. La surface de la paroi arrière risque de s'abîmer et la corrosion d'apparaître.

Ne nettoyez jamais les clayettes et les bacs au lave-vaisselle. Ces pièces pourraient se déformer !

### Procédure :

- Éteignez l'appareil avant de le nettoyer.
- Débranchez la fiche mâle du secteur ou ramenez le disjoncteur en position éteinte.
- Ne nettoyez l'appareil qu'avec un chiffon doux, de l'eau tiède et du produit à vaisselle présentant un pH-neutre. L'eau de nettoyage ne doit pas pénétrer dans l'éclairage.
- N'essuyez le joint de porte qu'avec un chiffon et de l'eau propre ; ensuite, séchez-le à fond.
- Veillez à ce que l'eau de nettoyage ne traverse pas le trou d'écoulement et ne pénètre pas dans la zone d'évaporation.
- Après le nettoyage : rebranchez la fiche mâle de l'appareil puis réenclenchez-le.

### Remarque

Avec un bâtonnet ouaté ou assimilé, nettoyez régulièrement les rigoles et le trou d'écoulement de l'eau de dégivrage, **Fig. 7/A**, afin que cette eau puisse bien s'écouler.

QUELFRIGO.COM

## Economies d'énergie

- Placez l'appareil dans un local sec et aérable. Veillez à ce qu'il ne soit pas directement exposé aux rayons solaires et qu'il ne se trouve pas à proximité d'une source de chaleur (par ex. radiateur, cuisinière). Utilisez le cas échéant une plaque isolante.
- Attendez que les boissons aient refroidi avant de les ranger dans l'appareil.
- Rangez les produits surgelés dans le compartiment réfrigérateur pour qu'ils dégèlent. Vous profitez ainsi de leur excédent de froid pour refroidir les aliments déjà présents dans ce compartiment.
- Ouvrez le moins possible les portes de l'appareil lorsque vous mettez ou prenez des aliments.
- Veillez au maintien d'un écart de 60 mm par rapport à la paroi arrière. Ceci permet à l'air qui s'est échauffé de s'échapper sans rencontrer d'obstacle.

## Bruits de fonctionnement

### Bruits parfaitement normaux

**Bourdonnements étouffés** : ces bruits normaux se font entendre pendant que le compresseur est en marche.

**Gargouillis, clapotis légers ou bourdonnements** – du fluide réfrigérant circule dans les serpentins.

**Cliquetis** – ils sont audibles lorsque le moteur se met en marche ou s'arrête.

### Éviter la génération de bruits

#### L'appareil ne repose pas d'aplomb

Veillez mettre l'appareil d'aplomb à l'aide d'un niveau à bulle. Ajustez ensuite l'horizontalité par les pieds à vis ou placez un objet dessous.

#### L'appareil touche quelque chose

Eloignez l'appareil de meubles ou d'appareils voisins.

#### Les tiroirs ou surfaces de rangement vacillent ou se coincent

Vérifiez les pièces amovibles puis remettez-les en place correctement.

#### Des bouteilles ou récipients se touchent

Eloignez légèrement les bouteilles ou récipients les uns des autres.



## Remédier soi même aux petites pannes

### Avant d'appeler le service après-vente :

Vérifiez si, à l'aide des conseils ci dessous, vous ne pouvez pas remédier vous-même à l'incident.

Vous éviterez des dépenses inutiles car le déplacement du technicien du SAV vous sera facturé même pendant la période de garantie !

| Dérangement                                            | Cause possible                                                                                      | Remède                                                                                                                                                                                                                                                                                                                                                                                                                                                                                                                                           |
|--------------------------------------------------------|-----------------------------------------------------------------------------------------------------|--------------------------------------------------------------------------------------------------------------------------------------------------------------------------------------------------------------------------------------------------------------------------------------------------------------------------------------------------------------------------------------------------------------------------------------------------------------------------------------------------------------------------------------------------|
| La température dévie fortement par rapport au réglage. |                                                                                                     | <p>Dans certains cas, il suffira d'éteindre l'appareil pendant 5 minutes.</p> <p>Si la température est trop <b>élevée</b>, vérifiez au bout de seulement quelques heures si un rapprochement de la température a eu lieu.</p> <p>Si la température est trop <b>basse</b>, vérifiez à nouveau la température le lendemain.</p>                                                                                                                                                                                                                    |
| L'éclairage intérieur ne fonctionne pas.               | <p>L'ampoule est grillée.</p> <p>L'interrupteur de l'éclairage est coincé.<br/><b>Fig. 11/B</b></p> | <p>Changez l'ampoule. <b>Fig. 11/A</b></p> <ol style="list-style-type: none"> <li>1. Débranchez la fiche mâle de la prise de courant et / ou ramenez le disjoncteur en position éteinte.</li> <li>2. Tirez la grille (A) de recouvrement à vous.</li> <li>3. Changez l'ampoule ; montez ampoule de rechange en 220–240 V alternatif, culot E14. Puissance : voir l'inscription sur l'ampoule défectueuse. (Attention ! L'ampoule au krypton n'est disponible qu'auprès du service après-vente).</li> </ol> <p>Vérifiez s'il peut s'enfoncer.</p> |

| Dérangement                                                  | Cause possible                                                                                                                               | Remède                                                                                 |
|--------------------------------------------------------------|----------------------------------------------------------------------------------------------------------------------------------------------|----------------------------------------------------------------------------------------|
| <b>Le fond du compartiment de réfrigération est mouillé.</b> | L'orifice d'écoulement de l'eau de dégivrage est bouché. <b>Fig. 7/A</b>                                                                     | Nettoyez la rigole et le trou d'écoulement (voir « Nettoyage de l'appareil »).         |
| <b>Le voyant de température clignote.</b><br><b>Fig. 2/3</b> | Vous avez ouvert fréquemment la porte.                                                                                                       | N'ouvrez pas la porte inutilement.                                                     |
|                                                              | Vous avez rangé une trop grande quantité de produits alimentaires d'un seul coup.                                                            | Avant de ranger des produits alimentaires, enclenchez la fonction super-réfrigération. |
|                                                              | Les orifices d'apport et d'évacuation d'air sont recouverts par des objets faisant obstacle.                                                 | Enlevez ces obstacles.                                                                 |
| <b>Aucun voyant de température allumé.</b>                   | L'appareil est éteint.                                                                                                                       | Appuyez sur la touche Marche / Arrêt.<br><b>Fig. 2/1</b>                               |
|                                                              | Coupure de courant ; le fusible / disjoncteur a grillé / disjoncté ; la fiche mâle n'est pas correctement branchée dans la prise de courant. | Vérifiez s'il y a du courant, vérifiez les fusibles/disjoncteurs.                      |

## Service après-vente

Pour connaître le service après-vente situé le plus près de chez vous, consultez l'annuaire téléphonique ou le répertoire des services après-vente (SAV). Veuillez indiquer au SAV le numéro de série (N° E) de l'appareil et son numéro de fabrication (N° FD).

Vous trouverez ces indications sur la plaque signalétique **Fig. 12**.

Aidez-nous à éviter des déplacements inutiles: indiquez les numéros de série et de fabrication. Vous économiserez ainsi des suppléments de frais inutiles.

## Avvertenze per lo smaltimento


### Smaltimento dell'imballaggio

L'imballaggio protegge il vostro apparecchio da danni di trasporto. Tutti i materiali impiegati sono compatibili con l'ambiente e riciclabili. Vi preghiamo di collaborare: smaltite l'imballaggio nel rispetto dell'ambiente.

Siete pregati d'informarvi presso il vostro rivenditore specializzato o presso la vostra amministrazione municipale sulle attuali possibilità di smaltimento.

### Rottamazione dell'apparecchio fuori uso

Gli apparecchi dismessi non sono rifiuti senza valore! Attraverso uno smaltimento ecologico corretto si possono recuperare materie prime pregiate.

 Questo apparecchio dispone di contrassegno ai sensi della direttiva europea 2002/96/CE in materia di apparecchi elettrici ed elettronici (waste electrical and electronic equipment - WEEE). Questa direttiva definisce le norme per la raccolta e il riciclaggio degli apparecchi dismessi valide su tutto il territorio dell'Unione Europea.

### Pericolo

In caso di apparecchi fuori uso

1. Estrarre la spina d'alimentazione.
2. Tagliare e smaltire il cavo di collegamento con la spina d'alimentazione.

Gli apparecchi frigoriferi contengono refrigerante, e nell'isolamento gas. Il refrigerante ed i gas richiedono uno smaltimento appropriato. Fino allo smaltimento appropriato, non danneggiare i tubi del circuito refrigerante.

QUELFRIGOR.COM

## Avvertenze di sicurezza e pericolo

### Prima di mettere in funzione l'apparecchio

Leggere attentamente tutte le istruzioni per l'uso ed il montaggio. Esse contengono importanti informazioni per l'installazione, l'uso e la manutenzione dell'apparecchio. Conservare tutta la documentazione per l'uso successivo o per successivi proprietari.

### Sicurezza tecnica

- Quest'apparecchio contiene una piccola quantità di refrigerante R600a, un gas compatibile con l'ambiente, ma infiammabile. Attenzione durante il trasporto e l'installazione dell'apparecchio a non danneggiare i tubi del circuito del refrigerante. Il refrigerante fuoriuscito a pressione può danneggiare gli occhi oppure incendiarsi.

#### In caso di danni

- Tenere lontano dall'apparecchio fiamma o fonti di accensione.
- Ventilare bene l'ambiente per alcuni minuti.
- Spegnerne l'apparecchio, estrarre la spina di alimentazione o disinserire il dispositivo di sicurezza.
- Informare il servizio assistenza clienti.

Quanto più refrigerante contiene un apparecchio, tanto più grande deve essere l'ambiente, nel quale si trova l'apparecchio. In ambienti troppo piccoli, in caso di fuga si può formare una miscela infiammabile d'aria e gas.

Ogni 8 g di refrigerante l'ambiente deve disporre di un volume minimo di 1 m<sup>3</sup>. La quantità di refrigerante del vostro apparecchio è indicata sulla targhetta d'identificazione nell'interno dell'apparecchio.

- La sostituzione del cavo di alimentazione ed altre riparazioni devono essere eseguite solo dal servizio assistenza clienti. Le installazioni e riparazioni incompetenti possono creare notevoli pericoli per l'utente.

### Nell'uso

- Non usare mai apparecchi elettrici nell'interno di questo apparecchio (per es. apparecchi di riscaldamento, produttori di ghiaccio elettrici ecc.).  
**Pericolo di esplosione!**
- Non sbrinare o pulire mai l'apparecchio con una pulitrice a vapore. Il vapore può raggiungere parti elettriche e provocare un cortocircuito.  
**Pericolo di scarica elettrica!**
- Non utilizzare oggetti appuntiti o affilati per rimuovere gli strati di brina e di ghiaccio. Così facendo si possono danneggiare i tubi del refrigerante. Il refrigerante che fuoriesce a spruzzi può incendiarsi o ferire gli occhi.

- Non conservare nell'apparecchio prodotti contenenti propellenti gassosi combustibili (per es. bombolette spray) e sostanze esplosive.

### **Pericolo di esplosione!**

- Non usare impropriamente lo zoccolo, i cassetti estraibili, le porte ecc. come pedana d'appoggio oppure come sostegno.
- Per lo sbrinamento e la pulizia dell'apparecchio, spegnere, estrarre la spina di alimentazione o disinserire il dispositivo di sicurezza.  
Tirare direttamente la spina non il cavo di alimentazione.
- Conservare alcool ad alta gradazione solo ermeticamente chiuso ed in posizione verticale.
- Non sporcare le parti di materiale plastico e la guarnizione della porta con olio o grasso. Altrimenti le parti di materiale plastico e la guarnizione della porta diventano porose.
- Non coprire né ostruire le aperture di entrata ed uscita dell'aria per l'apparecchio.
- Le persone con ridotte capacità fisiche, sensoriali o psichiche o con insufficienti conoscenze devono usare questo apparecchio solo sotto sorveglianza o con dettagliate istruzioni.

## **Bambini in casa**

- Non abbandonare l'imballaggio e sue parti alla mercé di bambini. Pericolo di soffocamento da scatole di cartone pieghevoli e fogli di plastica!
- L'apparecchio non è un giocattolo per bambini!
- Per gli apparecchi con serratura della porta: conservare la chiave fuori della portata dei bambini.

## **Norme generali**

L'apparecchio è idoneo

- per raffreddare alimenti.

L'apparecchio è destinato all'uso domestico.

L'apparecchio è schermato contro i disturbi radio secondo la direttiva EU 2004/108/EC.

↳ ermeticità del circuito di raffreddamento è stata controllata.

Questo prodotto è conforme alle pertinenti norme di sicurezza per gli apparecchi elettrici (EN 60335/2/24).

## Collegare l'apparecchio

Dopo avere collocato l'apparecchio, attendere almeno 1 ora prima di metterlo in funzione. Durante il trasporto può accadere che l'olio contenuto nel compressore penetri nel sistema di raffreddamento.

Pulire l'interno dell'apparecchio prima di metterlo in funzione la prima volta (vedi capitolo Pulizia).

La presa deve essere liberamente accessibile. Collegare l'apparecchio alla corrente alternata a 220–240 V/50 Hz tramite una presa installata a norma. La presa deve essere protetta con un dispositivo di sicurezza da 10 A a 16 A.

Per apparecchi, che vengono impiegati in paesi non europei, controllare sulla targhetta porta-dati se la tensione ed il tipo di corrente indicati corrispondono ai valori della propria rete elettrica. La targhetta d'identificazione si trova in basso a sinistra nell'apparecchio. La sostituzione del cavo di alimentazione, se necessaria, deve essere eseguita solo da un tecnico specializzato.

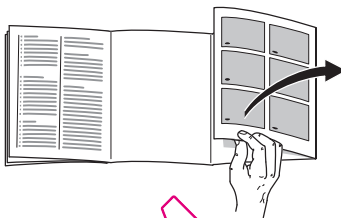
### **⚠ Pericolo**

L'apparecchio non deve essere mai collegato a prese a risparmio energetico elettroniche e ad inverter, che trasformano corrente continua in corrente alternata a 230 V (per es. impianti solari per la produzione di energia, reti elettriche navali).

## Conoscere l'apparecchio

Aprire l'ultima pagina con le figure. Questo libretto d'istruzioni per l'uso è valido per diversi modelli.

Nelle illustrazioni sono possibili differenze.



**Figura 1**

\* non in tutti i modelli

- 1-4** Pannello comandi
- 5** Interruttore luce
- 6** Illuminazione interna
- 7** Ripiani nel frigorifero
- 8** Cassetto frutta \*
- 9** Cassetto per verdure
- 10** Balconcini per uova \*
- 11** Scomparto per burro e formaggio \*
- 12** Balconcini per tubetti e lattine
- 13** Ripiano per bottiglie grandi

## Pannello comandi

Figura 2

### 1 Pulsante Acceso/Spento

Serve per accendere e spegnere l'intero apparecchio.

### 2 Pulsante di regolazione della temperatura

Con il pulsante si regola la temperatura del frigorifero.

### 3 Display temperatura

I numeri corrispondono alle temperature del frigorifero regolate in °C.

### 4 Pulsante super

Dispositivo per attivare o disattivare il super-raffreddamento nel frigorifero.

## Considerare la temperatura ambiente e la ventilazione

La classe climatica è indicata sulla targhetta d'identificazione. Essa indica entro quali limiti di temperatura ambiente l'apparecchio può essere usato. La targhetta si trova in basso a sinistra nella cella frigorifera.

| Classe climatica | Temperatura ambiente ammessa |
|------------------|------------------------------|
| SN               | da +10 °C a 32 °C            |
| N                | da +16 °C a 32 °C            |
| ST               | da +16 °C a 38 °C            |
| T                | da +16 °C a 43 °C            |

## Ventilazione

Figura 3

L'aria sulla parete posteriore dell'apparecchio si riscalda. L'aria riscaldata deve poter defluire liberamente. Altrimenti il frigorifero deve lavorare più a lungo. Ciò aumenta il consumo di energia elettrica.

Perciò: evitare assolutamente di coprire o di ostruire le aperture di afflusso e deflusso dell'aria!

QUELFRIGO.COM

## Accendere l'apparecchio

Accendere l'apparecchio con il pulsante Acceso/Spento. **Figura 2/1**

L'indicatore di temperatura lampeggia, **figura 2/3**, finché l'apparecchio non raggiunge la temperatura impostata.

L'apparecchio comincia a raffreddare, a porta aperta l'illuminazione interna è accesa.

Dopo l'accensione possono trascorrere diverse prima di raggiungere la temperatura regolata. Prima di questo tempo non introdurre alimenti nell'apparecchio.

## Regolazione della temperatura nel frigorifero

### Figura 2

La temperatura nel frigorifero può essere regolata da +2 °C a +8 °C.

Premere ripetutamente il pulsante **2** finché il valore desiderato non è indicato dall'accendersi della spia temperatura **3**. L'ultimo valore regolato viene memorizzato.

All'origine sono consigliate le seguenti temperature:

Frigorifero: +4 °C

## Istruzioni per il funzionamento

- Sulla parete posteriore del frigorifero si formano goccioline d'acqua o brina, ciò dipende dal normale funzionamento. Non è necessario raschiare lo strato di brina o asciugare le goccioline d'acqua. La parete posteriore si sbrina automaticamente. L'acqua di sbrinamento si raccoglie nel convogliatore di scarico, **figura 7/A**, scorre sul gruppo frigorifero e qui evapora.
- In caso di alta umidità dell'aria, nel frigorifero, specialmente sui ripiani di vetro, si può formare acqua di condensazione. In tal caso conservare gli alimenti in confezioni e scegliere una più bassa temperatura del frigorifero.

## Capacità utile totale

I dati del volume utile sono indicati sulla targhetta d'identificazione dell'apparecchio.

## Sistemazione degli alimenti

### Considerare le zone fredde nel frigorifero!

A causa della circolazione dell'aria nel frigorifero, si formano zone con temperature differenti:



- **La zona più fredda**

Si trova fra la freccia impressa sul lato ed il sottostante ripiano, **figura 4**.

Avvertenza: conservare nelle zone più fredde gli alimenti delicati (per es. pesce, insaccati di carne, carne).

- **Zona più calda**

è nella parte più alta della porta.

Avvertenza: conservare nella zona più calda per es. formaggio e burro. Servito da qui il formaggio conserva il suo aroma ed il burro resta spalmabile.

## Considerare nella sistemazione

Sistemare gli alimenti ben confezionati oppure coperti. Così si conservano l'aroma, il colore e la freschezza. Si evitano inoltre passaggi di gusto ed alterazioni di colore delle parti di plastica.

### Consigliamo di sistemare gli alimenti come segue:

- **Sui ripiani** nel vano frigorifero (dall'alto verso il basso): prodotti da forno, alimenti pronti, latticini, carne e salsiccia.
- **Nel cassetto per verdura**: verdura, insalata, frutta.
- Nella **porta** (dall'alto verso il basso): burro, formaggio, uova, tubetti, bottigliette, bottiglie grandi, latte, confezioni succo.

## Dotazione del frigorifero

I ripiani del vano interno ed i balconcini della porta possono essere spostati secondo la necessità: tirare il ripiano o balconcino verso avanti, abbassarlo e ruotarlo lateralmente, **figura 5**. Sollevare il balconcino o ripiano ed estrarlo, **figura 6**.

## Dotazione speciale

non in tutti i modelli

### Cassetto verdura con regolatore temperatura e umidità

#### Figura 7/B

Per la conservazione a lungo termine: regolatore verso destra, la ventilazione è aperta, la temperatura si abbassa.

Per la conservazione a breve termine: regolatore verso sinistra, la ventilazione è chiusa, la temperatura aumenta, alta umidità dell'aria.

### Cassetto per salsiccia e formaggio

#### Figura 8

Sollevare per estrarre il cassetto. Il supporto del cassetto è variabile.

### Fermabottiglie

#### Figura 9

Il fermabottiglie impedisce la caduta delle bottiglie durante l'apertura e la chiusura della porta.

### Ripiano bottiglie

#### Figura 10 A/B

Sul ripiano bottiglie si possono deporre in sicurezza le bottiglie. Il supporto è variabile.

## Adesivo «OK»

non in tutti i modelli

Con il controllo della temperatura «OK» possono essere rilevate temperature inferiori a +4 °C. Ridurre gradualmente la temperatura, se l'adesivo non visualizza «OK».

### Nota

Alla messa in funzione dell'apparecchio per raggiungere la temperature possono essere necessarie fino a 12 ore.



**Regolazione  
corretta**



**Temperatura  
troppo alta, ridurre  
la temperatura.**

## Spegnere l'apparecchio

Premere il pulsante Acceso/Spento.  
**Figura 2/1**

Il display della temperatura si spegne ed il gruppo refrigerante si ferma.

## Mettere fuori servizio l'apparecchio

Quando non si usa l'apparecchio per un lungo periodo:

1. Spegnere l'apparecchio.
2. Estrarre la spina di alimentazione o disinserire l'interruttore dal quadro elettrico.
3. Pulire l'apparecchio.
4. Lasciare aperta la porta dell'apparecchio.

## Pulizia dell'apparecchio

### Attenzione!

Per la pulizia non utilizzare prodotti abrasivi, solventi o acidi.

Non usare spugne abrasive o spugne che graffiano. Potrebbero danneggiare la superficie della parete posteriore e causare corrosione.

Non lavare mai in lavastoviglie i ripiani ed i contenitori. Questi elementi si possono deformare.

### Procedere come segue:

- Prima di iniziare la pulizia spegnere l'apparecchio.
- Estrarre la spina di alimentazione o disinserire il dispositivo di sicurezza elettrica!
- Pulire l'apparecchio con un panno morbido e acqua tiepida leggermente saponata. Evitare che l'acqua penetri nell'unità di illuminazione.
- Lavare la guarnizione della porta solo con acqua ed asciugarla con cura.
- Evitare che l'acqua di lavaggio defluisca attraverso il foro di scarico che conduce alla vaschetta di evaporazione.
- Dopo la pulizia: ricollegare ed accendere l'apparecchio.

### Nota

Affinché l'acqua di sbrinamento possa defluire liberamente, pulire regolarmente i convogliatori ed il foro di scarico, **figura 7/A**, utilizzando bastoncini cotonati o simili.

## Risparmiare energia

- Installare l'apparecchio in un ambiente asciutto ventilabile. L'apparecchio non deve essere esposto direttamente al sole o vicino ad una fonte di calore (per es. calorifero, stufa). Altrimenti usare un pannello isolante.
- Lasciare raffreddare gli alimenti e le bevande caldi prima di introdurli nell'apparecchio.
- Per scongelare i surgelati, metterli nel frigorifero. Si utilizza così il freddo dell'alimento congelato per raffreddare gli alimenti nel frigorifero.
- Aprire la porta dell'apparecchio il tempo più breve possibile.
- Mantenere la necessaria distanza di 60 mm dalla parete posteriore. Così l'aria riscaldata può passare liberamente.

## Rumori di funzionamento

### Rumori normali

**Ronzio** – il gruppo frigorifero è in funzione.

**Gorgoglio, scroscio o ronzio** – derivano dal refrigerante, che scorre attraverso i raccordi.

**Scatto** – il motore si accende o si spegne.

### Evitare i rumori

**L'appoggio dell'apparecchio non è stabile**

Livellare l'apparecchio con una livella a bolla d'aria. Utilizzare a tal fine i piedini a vite oppure inserire spessori sotto i piedini.

**L'apparecchio è in contatto laterale**

Allontanare l'apparecchio dai mobili o apparecchi con i quali è in contatto.

**Cassetti o ripiani traballano o sono incastrati**

Controllare gli elementi estraibili ed eventualmente riposizionarli.

**I contenitori all'interno dell'apparecchio si toccano tra loro**

Separare le bottiglie o i contenitori.

QUELFRIGORIFERO.COM

## Eliminare piccoli guasti

### Prima di rivolgersi al Servizio Assistenza Clienti:

provare ad eliminare da soli l'inconveniente con l'aiuto delle seguenti istruzioni. L'intervento del Servizio Assistenza Clienti in caso di corretto funzionamento del prodotto, è a carico del consumatore!

| Guasto                                                               | Causa possibile                                                                                                                                                                    | Rimedio                                                                                                                                                                                                                                                                                                                                                                                                                                                                                                                                                                                |
|----------------------------------------------------------------------|------------------------------------------------------------------------------------------------------------------------------------------------------------------------------------|----------------------------------------------------------------------------------------------------------------------------------------------------------------------------------------------------------------------------------------------------------------------------------------------------------------------------------------------------------------------------------------------------------------------------------------------------------------------------------------------------------------------------------------------------------------------------------------|
| La temperatura si discosta notevolmente dalle impostazioni iniziali. |                                                                                                                                                                                    | <p>In alcuni casi basta spegnere l'apparecchio per 5 minuti.</p> <p>Se la temperatura è troppo <b>alta</b>, controllare dopo qualche ora se vi è stata una normalizzazione della temperatura.</p> <p>Se la temperatura è troppo <b>bassa</b>, ricontrollare la temperatura il giorno seguente.</p>                                                                                                                                                                                                                                                                                     |
| L'illuminazione interna non funziona.                                | <p>La lampadina ad incandescenza è fulminata.</p> <p>Interruttore bloccato.<br/><b>Figura 11/B</b></p>                                                                             | <p>Sostituire la lampadina ad incandescenza.<br/><b>Figura 11/A</b></p> <ol style="list-style-type: none"> <li>1. Estrarre la spina di alimentazione o disinserire il dispositivo elettrico di sicurezza.</li> <li>2. Spingere in avanti la griglia di copertura (A).</li> <li>3. Sostituire le batterie: Lampadina ad incandescenza di ricambio, 220–240 V corrente alternata, portalampada E14, indicazione dei Watt, vedi lampadina guasta. (Attenzione! Lampadina al kripto in vendita solo presso il Servizio Assistenza Clienti.)</li> </ol> <p>Controllare la sua funzione.</p> |
| Il fondo del vano frigorifero è bagnato.                             | Il foro di scarico dell'acqua di sbrinamento è otturato. <b>Figura 7/A</b>                                                                                                         | Pulire il convogliatore dell'acqua di sbrinamento ed il foro di scarico (vedi «Pulire l'apparecchio»).                                                                                                                                                                                                                                                                                                                                                                                                                                                                                 |
| La spia temperatura lampeggia.<br><b>Figura 2/3</b>                  | <p>Frequente apertura della porta dell'apparecchio.</p> <p>Sono stati introdotti troppi alimenti in una sola volta.</p> <p>I passaggi dell'aria per l'areazione sono ostruiti.</p> | <p>Non aprire inutilmente la porta.</p> <p>Prima d'introdurre gli alimenti, attivare la funzione super-raffreddamento.</p> <p>Liberare le aperture.</p>                                                                                                                                                                                                                                                                                                                                                                                                                                |

| Guasto                              | Causa possibile                                                                                                                                       | Rimedio                                                                                                                                            |
|-------------------------------------|-------------------------------------------------------------------------------------------------------------------------------------------------------|----------------------------------------------------------------------------------------------------------------------------------------------------|
| Nessuna spia temperatura lampeggia. | L'apparecchio è spento.<br>Interruzione di corrente; il dispositivo elettrico di sicurezza è scattato; la spina di alimentazione non è inserita bene. | Premere il pulsante Acceso/Spento. <b>Figura 2/1</b><br>Controllare se vi è energia elettrica e controllare il dispositivo elettrico di sicurezza. |

## Servizio assistenza clienti

Trovate un servizio assistenza clienti non lontano da voi nell'elenco telefonico oppure nell'elenco del servizio assistenza clienti. Indicate al servizio assistenza clienti la sigla del prodotto (E-Nr.) ed il numero di fabbricazione (FD-Nr.) del vostro apparecchio.

Trovate questi due dati nella targhetta d'identificazione **figura 12**.

Indicando la sigla del prodotto ed il numero di fabbricazione contribuite ad evitare interventi inutili. Risparmiate così le spese relative.

QUELFRIGO.COM

## Aanwijzingen over de afvoer

### Afvoeren van de verpakking van uw nieuwe apparaat

De verpakking beschermt uw apparaat tegen transportschade. De gebruikte materialen zijn onschadelijk voor het milieu en kunnen opnieuw worden gebruikt. Help daarom mee en zorg dat de verpakking milieuvriendelijk wordt afgevoerd.

U kunt bij uw leverancier of bij de reinigingsdienst in uw gemeente informeren hoe u uw oude apparaat en het verpakkingsmateriaal van het nieuwe apparaat kunt (laten) afvoeren voor een milieuvriendelijke verwerking.

### Afvoer van het oude apparaat

Oude apparaten zijn geen waardeloos afval! Door een milieuvriendelijke afvoer kunnen waardevolle grondstoffen worden teruggewonnen.



Dit apparaat is gekenmerkt in overeenstemming met de Europese richtlijn 2002/96/EG betreffende afgedankte elektrische en elektronische apparatuur (waste electrical and electronic equipment - WEEE). De richtlijn geeft het kader aan voor de in de EU geldige terugname en verwerking van oude apparaten.

### Waarschuwing

Bij afgedankte apparaten

1. Stekker uit het stopcontact trekken.
2. Aansluitkabel doorknippen en samen met de stekker verwijderen;

Koelapparaten bevatten koelmiddel en in de isolatie gas, die zorgvuldig moeten worden afgevoerd. Met het oog op een doelmatige en milieuvriendelijke afvoer mogen de leidingen van het koelcircuit tot het moment van transport niet beschadigd worden.

QUELFRIGO.COM

# Veiligheidsbepalingen en waarschuwingen

## Voordat u het apparaat in gebruik neemt

Lees de gebruiksaanwijzing en het installatievoorschrift nauwkeurig door. U vindt daarin belangrijke informatie over plaatsing, gebruik en onderhoud van het apparaat.

Bewaar de gebruiksaanwijzing en het montagevoorschrift voor later gebruik of voor een eventuele latere bezitter.

## Technische veiligheid

- Het apparaat bevat een geringe hoeveelheid van het milieuvriendelijke maar brandbare koelmiddel R600a. Let erop dat de leidingen van het koelcircuit bij het transport of de installatie niet beschadigd worden. Koelmiddel dat naar buiten spuit kan vlam vatten of tot oogletsel leiden.

### Bij beschadiging

- Open vuur of andere ontsiekingsbronnen uit de buurt van het apparaat houden.
- Ruimte gedurende een paar minuten goed luchten.
- Apparaat uitschakelen en de stekker uit het stopcontact trekken.
- Contact opnemen met de Servicedienst.

Hoe meer koelmiddel het apparaat bevat, des te groter moet de ruimte zijn waarin het apparaat wordt opgesteld. In een te kleine ruimte kan bij een lek een ontvlambaar mengsel van gas en lucht ontstaan.

Per 8 g koelmiddel moet de ruimte minimaal 1 m<sup>3</sup> groot zijn. De hoeveelheid koelmiddel in uw apparaat vindt u op het typeplaatje aan de binnenkant van het apparaat.

- Het vervangen van de elektrische kabel en andere reparaties mogen alleen door de Servicedienst worden uitgevoerd. Onvakkundige installatie en reparaties kunnen groot gevaar opleveren voor de bezitter.

## Bij het gebruik

- Nooit elektrische apparaten in het apparaat gebruiken (bijv. verwarmingsapparaten, elektrische ijsbereider etc.).

### Kans op explosie!

- Het apparaat nooit met een stoomreiniger ontdoeien of schoonmaken! De hete stoom kan in de elektrische onderdelen terechtkomen en kortsluiting veroorzaken.

### Kans op een elektrische schok!

- Gebruik geen puntige of scherpe voorwerpen om een laag ijs of rijp te verwijderen. Hierdoor kunt u de koelleidingen beschadigen. Koelmiddel dat naar buiten spuit kan vlam vatten of tot oogletsel leiden.
  - Geen producten met brandbare drijfgassen (bijv. spuitbussen) en geen explosieve stoffen in het apparaat opslaan.
- Gevaar voor explosie!**

- Plint, uittrekbare manden of laden, deuren etc. niet als opstapje gebruiken of om op te leunen.
- Dranken met een hoog alcoholpercentage altijd goed afgesloten en staand bewaren.
- Om te ontdoeien of te reinigen het apparaat uitschakelen, stekker uit het stopcontact trekken of de zekering uitschakelen resp. losdraaien. Altijd aan de stekker trekken, nooit aan de aansluitkabel.
- Zorg dat de kunststof delen en de deurafdichting niet met olie of vet in aanraking komen. Ze kunnen poreus worden.
- De be- en ontluchtingsopeningen van het apparaat nooit afdekken.
- Dit apparaat mag door personen met beperkte lichamelijke of geestelijke vermogens, motorische storingen of gebrekkige kennis alleen onder toezicht of na uitvoerige instructie gebruikt worden.

## Kinderen in het huishouden

- Verpakkingsmateriaal en onderdelen ervan zijn geen speelgoed voor kinderen. Verstikkingsgevaar door opvouwbare kartonnen dozen en folie!
- Het apparaat is geen speelgoed voor kinderen!
- Bij een apparaat met deurslot: sleutel buiten het bereik van kinderen bewaren!

## Algemene bepalingen

Het apparaat is geschikt

- voor het koelen van levensmiddelen.

Het apparaat is bedoeld voor huishoudelijk gebruik.

Het apparaat is ontstoord volgens EU-richtlijn 2004/108/EC.

Het koelmiddelsysteem is gecontroleerd op dichtheid.

Dit apparaat voldoet aan de veiligheidsbepalingen voor elektrische apparaten (EN 60335/2/24).

QUELFRIG.COM



## Apparaat aansluiten

Na het plaatsen van het apparaat moet u minimaal een 1 uur wachten voordat u het apparaat in gebruik neemt. Tijdens het transport kan het gebeuren dat de olie van de compressor in het koelsysteem terecht komt.

Vóór het eerste gebruik de binnenruimte van het apparaat schoonmaken (zie hoofdstuk Schoonmaken).

Het stopcontact moet gemakkelijk te bereiken zijn. Het apparaat uitsluitend via een volgens de voorschriften aangebracht, randgeaard stopcontact op 220–240 V/50 Hz wisselstroom aansluiten. Het stopcontact moet zijn beveiligd met een zekering van 10 A tot 16 A.

Bij apparaten die in niet Europese landen worden gebruikt op het typeplaatje controleren of de aansluitspanning en de stroomsoort overeenkomen met de waarden van uw elektriciteitsnet. Het typeplaatje bevindt zich links onderaan in het apparaat. Een eventueel noodzakelijke vervanging van de aansluitkabel mag alleen door een vakkundig monteur worden uitgevoerd.

### Waarschuwing

Het apparaat mag nooit worden aangesloten op elektronische energiebesparende stekkers of op omvormers die gelijkstroom omzetten in 230 V wisselstroom (bijv. installaties voor zonneënergie of netwerken voor schepen).

## Kennismaking met het apparaat

De laatste bladzijde met de afbeeldingen uitklappen. Deze gebruiksaanwijzing is op meer dan één type van toepassing.

Kleine afwijkingen in de afbeeldingen zijn mogelijk.



### Afb.

\* niet bij alle modellen

- 1-4 Bedieningspaneel
- 5 Lichtschakelaar
- 6 Binnenverlichting
- 7 Legroosters/plateaus in de koelruimte
- 8 Fruitlade \*
- 9 Groentelade
- 10 Eierrekje \*
- 11 Boter- en kaasvak \*
- 12 Voorraadvak voor tubes en blikjes
- 13 Vak voor grote flessen

## Bedieningspaneel

### Afb. 2

#### 1 Toets Aan/Uit

Om het hele apparaat in en uit te schakelen.

#### 2 Insteltoets voor de temperatuur

Met de toets wordt de temperatuur van de koelruimte ingesteld.

#### 3 Temperatuurindicatie

De cijfers komen overeen met de ingestelde temperaturen in de koelruimte in °C.

#### 4 Supertoets

Om het superkoelsysteem in en uit te schakelen.

## Let op omgevings-temperatuur en beluchting

De klimaatklasse staat aangegeven op het typeplaatje. Hiermee wordt aangegeven bij welke omgevingstemperatuur het apparaat gebruikt kan worden. Het typeplaatje bevindt zich links onder in de koelruimte.

| klimaatklasse | toelaatbare omgevingstemperatuur |
|---------------|----------------------------------|
| SN            | +10 °C tot 32 °C                 |
| N             | +16 °C tot 32 °C                 |
| ST            | +16 °C tot 38 °C                 |
| T             | +16 °C tot 43 °C                 |

## Beluchting

### Afb. 3

De lucht aan de achterwand van het apparaat wordt verwarmd. De verwarmde lucht moet ongehinderd afgevoerd kunnen worden. Anders moet de koelmachine meer presteren waardoor het energieverbruik toeneemt.

De be- en ontluuchtingsopeningen mogen dan ook nooit worden afgedekt!

## Inschakelen van het apparaat

Het apparaat met de Aan-/Uittoets inschakelen. **Afb. 2/1**

De temperatuurindicatie knippert, **afb. 2/3**, tot in het apparaat de ingestelde temperatuur is bereikt.

Het apparaat begint te koelen. De binnenverlichting is bij geopende deur ingeschakeld.

Na het inschakelen kan het een aantal uren duren totdat de ingestelde temperatuur is bereikt. Vóór die tijd geen levensmiddelen in het apparaat leggen.

## Instellen van de temperatuur in de koelruimte

### Afb. 2

De temperatuur in de koelruimte is instelbaar van +2 °C tot +8 °C.

Toets **2** net zo vaak indrukken tot de gewenste waarde op de temperatuurindicatie **3** brandt. De laatst ingestelde waarde wordt in het geheugen opgeslagen.

De fabriek adviseert de volgende temperaturen:

Koelruimte: +4 °C

## Aanwijzingen bij het gebruik

- Aan de achterwand van de koelruimte vormen zich waterdruppels of rijp. Dit is normaal. Dit is normaal. U hoeft de dooiwaterdruppels niet af te wissen of de rijp af te schrapen. De achterwand wordt automatisch ontdooid. Het dooiwater loopt via het afvoergootje **afb. 7/A** naar de koelmachine, waar het verdampt.
- Bij een hoge luchtvochtigheid kan zich condenswater vormen in de koelruimte, vooral op glazen legplateaus. Als dit het geval is, dient u de levensmiddelen verpakt te bewaren en een lagere koelruimtetemperatuur te kiezen.

## Netto-inhoud

De gegevens over de netto-inhoud vindt u op het typeplaatje in uw apparaat.

## Levensmiddelen inruimen

### Let op de koudezones in de koelruimte!

Door de luchtcirculatie in de koelruimte ontstaan verschillende koudezones.

- **De koudste zone**

bevindt zich tussen de aan de zijkant afgebeelde pijl en de glasplaat eronder **afb. 4**.

Attentie: in de koudste zones gevoelige levensmiddelen opslaan zoals vis, worst en vlees.

- **De warmste zone**

bevindt zich helemaal bovenaan in de deur.

Attentie: in de warmste zone bijv. kaas en boter bewaren. Tijdens het serveren behoudt de kaas zijn aroma en de boter blijft smeerbaar.

### Attentie bij het inruimen

De levensmiddelen goed verpakt of afgedekt inruimen. Hierdoor blijven geur, kleur en versheid behouden. Bovendien voorkomt u dat de levensmiddelen naar elkaar gaan smaken en dat de kunststof delen verkleuren.

### Wij adviseren de levensmiddelen als volgt in te ruimen:

- **Op de legroosters/plateaus**

in de koelruimte (van boven naar beneden):

brood en banket, kant en klare gerechten, zuivelproducten, vlees en worst.

- **In de groentelade:**

groente, sla en fruit.

- **In de deur** (van boven naar beneden):

boter, kaas, eieren, tubes, flesjes, grote flessen, melk, pakken vruchtensap.

QUELFRIGOROSI

## Uitvoering van de koelruimte

De legroosters/plateaus in de koelruimte en de vakken in de deur kunnen – indien nodig – verplaatst worden: legrooster/plateau naar voren trekken, iets laten zakken en zijdelings eruit zwenken **afb. 5**. Vakken in de deur iets optillen en eruit halen **afb. 6**.

## Speciale uitvoering

niet bij alle modellen

### Groenteladen met temperatuur- en vochtregelaar

#### Afb. 7/B

Bij het langdurig opslaan van levensmiddelen: regelaar naar rechts schuiven, de beluchtingsopening is open, de temperatuur wordt kouder.

Bij het opslaan gedurende korte tijd: regelaar naar links schuiven, de beluchtingsopening is dicht, de temperatuur wordt warmer, hoge luchtvochtigheid.

### Lade voor worst en kaas

#### Afb. 8

Om eruit te halen: lade iets optillen. De houder kan verschoven worden.

## Flessenhouder

### Afb. 9

Met de flessenhouder wordt voorkomen dat de flessen omvallen bij het openen en sluiten van de deur.

## Flessenrek

### Afb. 10 A/B

In de flessenrek kunnen flessen veilig worden bewaard. De houder is variabel.

## Sticker „OK”

niet bij alle modellen

Met de „OK”-temperatuurcontrole kunnen temperaturen onder +4 °C worden geregistreerd. Stel de temperatuur tragsgewijs kouder in als de sticker niet „OK” aangeeft.

### Attentie!

Bij ingebruikneming van het apparaat kan het tot 12 uur duren voor de temperatuur is bereikt.



Correcte instelling    **Temperatuur te hoog.**  
**Temperatuur kouder zetten.**

## Uitschakelen van het apparaat

Toets Aan/Uit indrukken. **Afb. 2/1**  
De temperatuurindicatie gaat uit en de koelmachine wordt uitgeschakeld.

## Buiten werking stellen van het apparaat

Als u het apparaat langere tijd niet gebruikt:

1. Uitschakelen van het apparaat.
2. Stekker uit het stopcontact trekken of de zekering losdraaien resp. uitschakelen.
3. Apparaat schoonmaken.
4. Deur van het apparaat open laten.

## Schoonmaken van het apparaat

### Attentie!

Gebruik geen schoonmaak- of oplosmiddelen die zand, chloride of zuren bevatten.

Geen schuursponsjes gebruiken. Het oppervlak van de achterwand kan beschadigd worden waardoor corrosie ontstaat.

De legplateaus en voorraadvakken mogen niet in de afwasmachine gereinigd worden. Ze kunnen vervormen!

### U gaat als volgt te werk:

- Vóór het schoonmaken het apparaat uitschakelen.
- Stekker uit het stopcontact trekken of de zekering losdraaien resp. uitschakelen!
- Het apparaat schoonmaken met een zachte doek en lauw water met een scheutje PH-neutraal schoonmaakmiddel. Het sop mag niet in de verlichting terechtkomen.
- Deurafdichting alleen met schoon water schoonmaken en grondig droogwrijven.
- Het sop mag niet via het afvoergaatje in het verdampingsgedeelte terechtkomen.
- Na het schoonmaken apparaat weer aansluiten en inschakelen.

### Attentie!

Dooiwatergootjes en afvoergaatje, **afb. 7/A**, regelmatig met een wattenstaafje of iets dergelijks schoonmaken zodat het dooiwater kan weglopen.

## Energie besparen

- Het apparaat in een droge, goed te ventileren ruimte plaatsen! Niet direct in de zon of in de buurt van een warmtebron (bijv. verwarmingsradiator, fornuis). Gebruik eventueel een isolatieplaat.
- Warme gerechten en dranken eerst laten afkoelen, daarna in het apparaat plaatsen!
- De diepvrieswaren om te ontdooien in de koelruimte leggen. Hierdoor benut u de koude van de diepvrieswaren voor het koelen van de levensmiddelen in de koelruimte.
- De deur van het apparaat zo kort mogelijk openen!
- Benodigde afstand van 60 mm tot aan de achterwand aanhouden. Daardoor kan de verwarmde lucht ongehinderd wegtrekken.

## Bedrijfsgeluiden

### Heel normale geluiden

**Gebrom** – de koelmachine loopt.

**Geborrel, gebruis of geklok** – het koelmiddel stroomt door de leidingen.

**Geklik** – de motor wordt in- of uitgeschakeld.

### Voorkomen van geluiden

#### Het apparaat staat niet waterpas

Het apparaat met behulp van een waterpas stellen. Gebruik hiervoor de schroefvoetjes of leg iets onder het apparaat.

#### Het apparaat staat tegen een ander meubel of apparaat

Het apparaat van het meubel of apparaat eraf wetschuiven.

#### De laden of legplateaus wiebelen of klemmen

Controleer de delen die eruit gehaald kunnen worden en zet ze eventueel opnieuw in het apparaat.

#### Flessen of serviesgoed raken elkaar

De flessen of het serviesgoed los van elkaar zetten.

QUELFRIED.COM

## Kleine storingen zelf verhelpen

### Voordat u de klantenservice belt:

Controleer of u de storing zelf kunt verhelpen met behulp van de onderstaande aanwijzingen.

De kosten van adviezen door de klantenservice zijn voor uw rekening – ook tijdens de garantieperiode!

| Storing                                           | Eventuele oorzaak                                       | Oplossing                                                                                                                                                                                                                                                                                                                                                                                                            |
|---------------------------------------------------|---------------------------------------------------------|----------------------------------------------------------------------------------------------------------------------------------------------------------------------------------------------------------------------------------------------------------------------------------------------------------------------------------------------------------------------------------------------------------------------|
| De temperatuur wijkt erg af van de instelling.    |                                                         | <p>In sommige gevallen is het voldoende om het apparaat gedurende 5 minuten uit te schakelen.</p> <p>Als de temperatuur te <b>warm</b> is: na enkele uren controleren of de temperatuur de temperatuurstelling genaderd is.</p> <p>Als de temperatuur te <b>koud</b> is: de volgende dag de temperatuur nogmaals controleren.</p>                                                                                    |
| De binnenverlichting functioneert niet.           | Het lampje is kapot.                                    | <p>Lampje vervangen. <b>Afb. 11/A</b></p> <ol style="list-style-type: none"> <li>1. Stekker uit het stopcontact trekken of de zekering losdraaien resp. uitschakelen.</li> <li>2. Afdekking (A) naar voren eraf trekken.</li> <li>3. Gloeilampje vervangen (220–240 V wisselstroom, fitting E14, voor wattage zie het kapotte lampje. (Attentie! Kryptonlampje alleen bij de Servicedienst verkrijgbaar.)</li> </ol> |
|                                                   | De lichtschakelaar klemt.<br><b>Afb. 11/B</b>           | Controleer of er beweging in zit.                                                                                                                                                                                                                                                                                                                                                                                    |
| De bodem van de koelruimte is nat.                | Het dooiwaterafvoergaatje is verstopt. <b>Afb. 7/A</b>  | Het dooiwatergootje en het afvoergaatje schoonmaken (zie „Schoonmaken van het apparaat”)                                                                                                                                                                                                                                                                                                                             |
| De temperatuurindicatie knippert. <b>Afb. 2/3</b> | De deur van het apparaat werd te vaak geopend.          | Deur niet onnodig openen.                                                                                                                                                                                                                                                                                                                                                                                            |
|                                                   | Er werden te veel levensmiddelen in één keer ingeladen. | Vóór het inladen van de levensmiddelen de functie superkoelen inschakelen.                                                                                                                                                                                                                                                                                                                                           |
|                                                   | De be- en ontluchtingsopeningen zijn afgedekt.          | Afdekkingen verwijderen.                                                                                                                                                                                                                                                                                                                                                                                             |



| Storing                                         | Eventuele oorzaak                                                                        | Oplossing                                                |
|-------------------------------------------------|------------------------------------------------------------------------------------------|----------------------------------------------------------|
| <b>Geen enkele temperatuurindicatie brandt.</b> | Het apparaat is uitgeschakeld.                                                           | Toets Aan/Uit indrukken. <b>Afb. 2/1</b>                 |
|                                                 | Stroomuitval; de zekering is uitgeschakeld; de stekker zit niet goed in het stopcontact. | Controleer of er stroom is.<br>Controleer de zekeringen. |

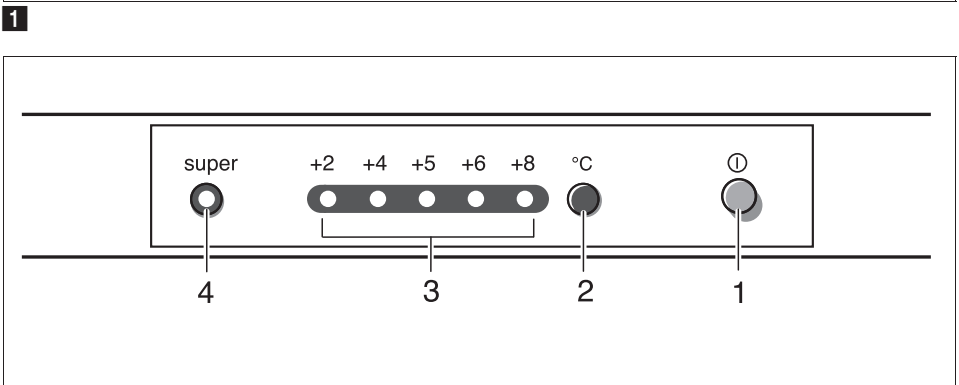
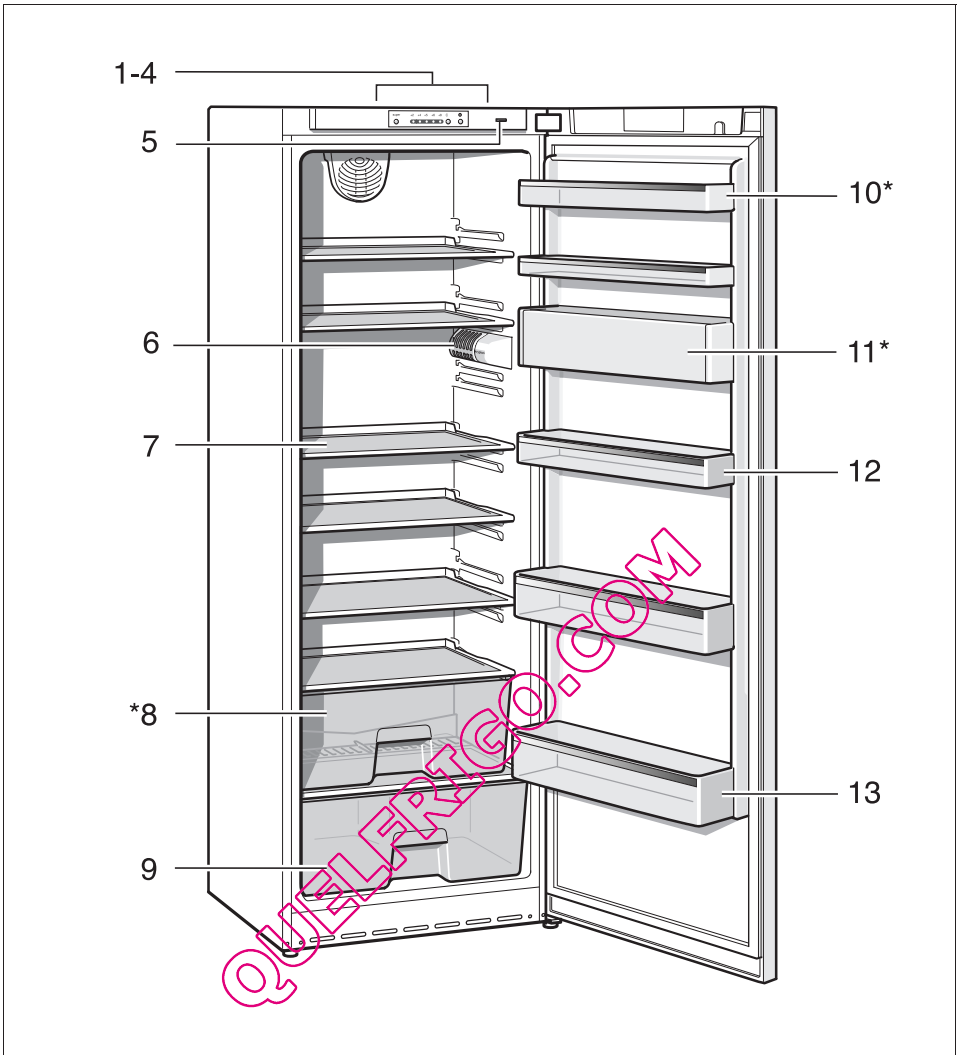
## Service dienst

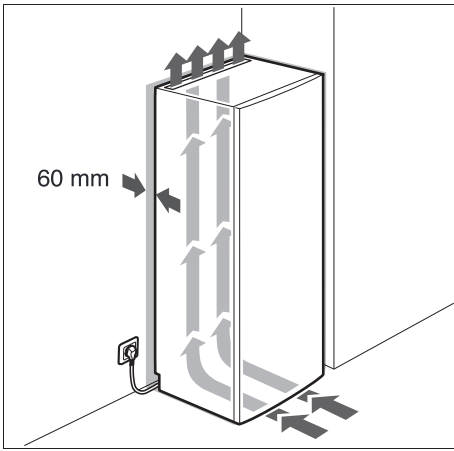
Adres en telefoonnummer van de Service dienst kunt u vinden in het telefoonboek of in de meegeleverde brochure met service-adressen. Geef a.u.b. aan de Service dienst het E-nummer en het FD-nummer van het apparaat op.

U vindt deze gegevens op het typeplaatje **afb. 12**

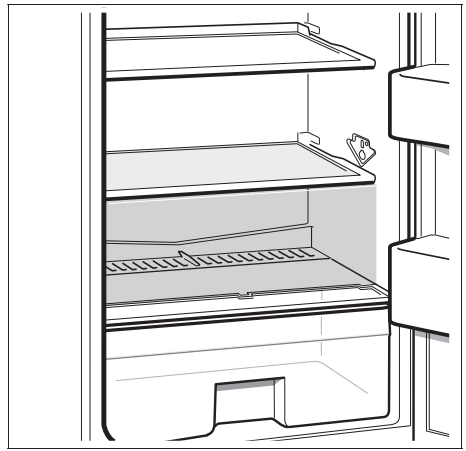
Door deze nummers aan de Service dienst door te geven voorkomt u onnodig heen en weer rijden van de monteur en de hieraan verbonden kosten.

QUELFRIGO.COM

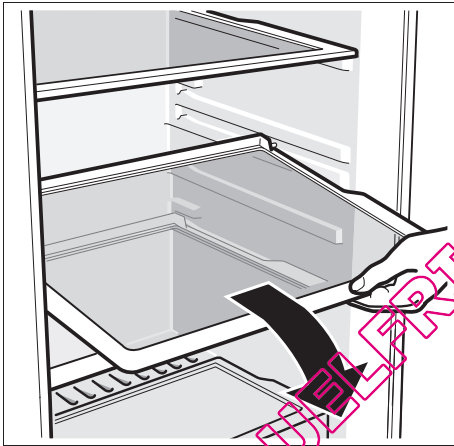




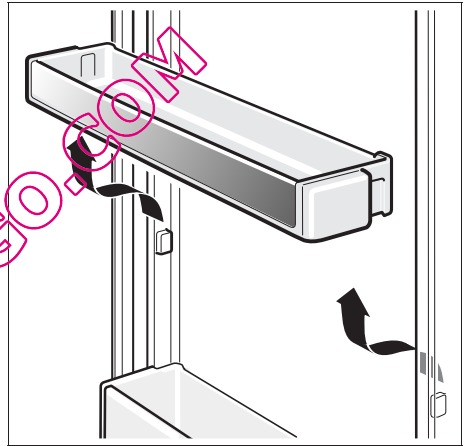
3



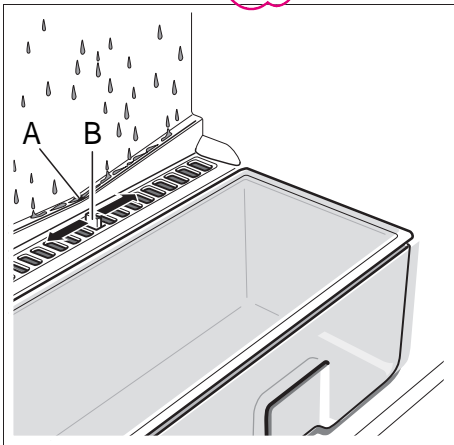
4



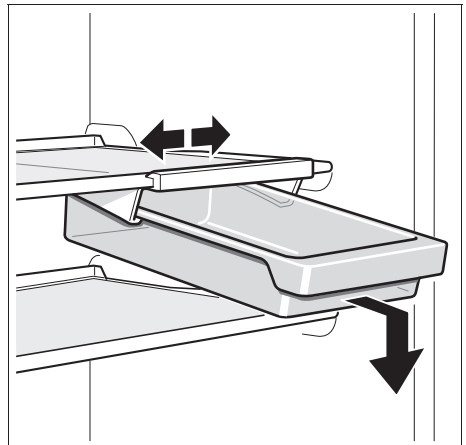
5



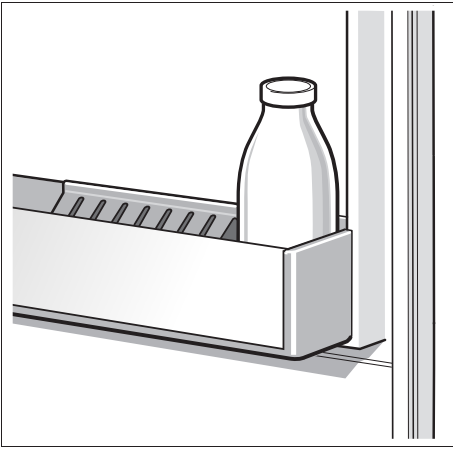
6



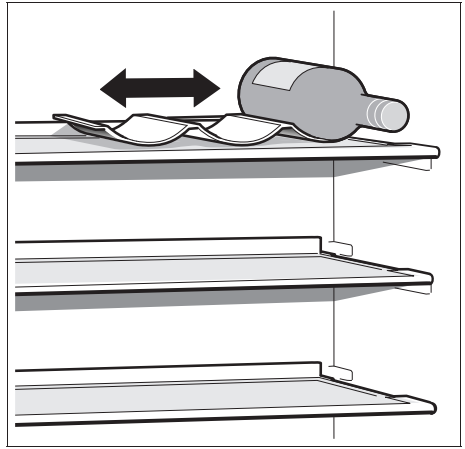
7



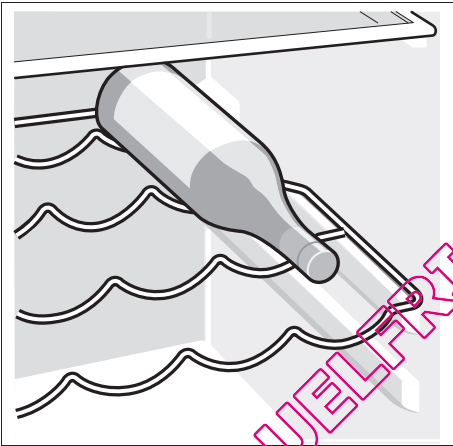
8



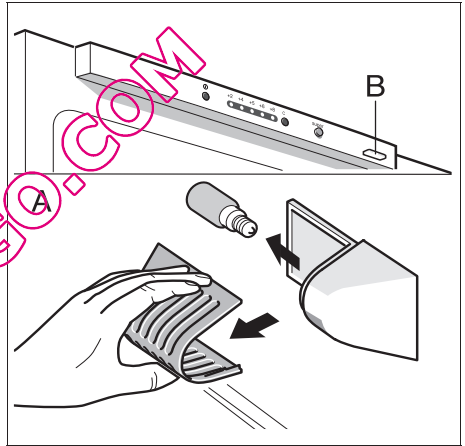
9



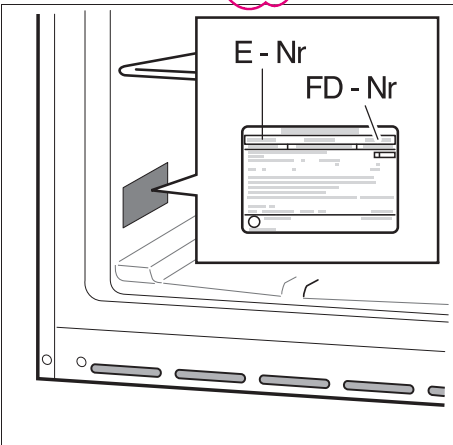
10/A



10/B



11



12

**Bosch Infoteam** (Mo-Fr: 8.00-18.00 Uhr erreichbar)

Für Produktinformationen sowie Anwendungs- und Bedienungsfragen:

Tel.: **01805 304050\*** oder unter **bosch-infoteam@bshg.com**

\*) 0,14 EUR/Min aus dem Festnetz der T-Com, Mobil ggfs. abweichend.

Nur für Deutschland gültig!

QUELFRIGO.COM

Änderungen vorbehalten.

Sous réserve de modifications.

Salvo modifichie.

Wijzigingen voorbehouden.

