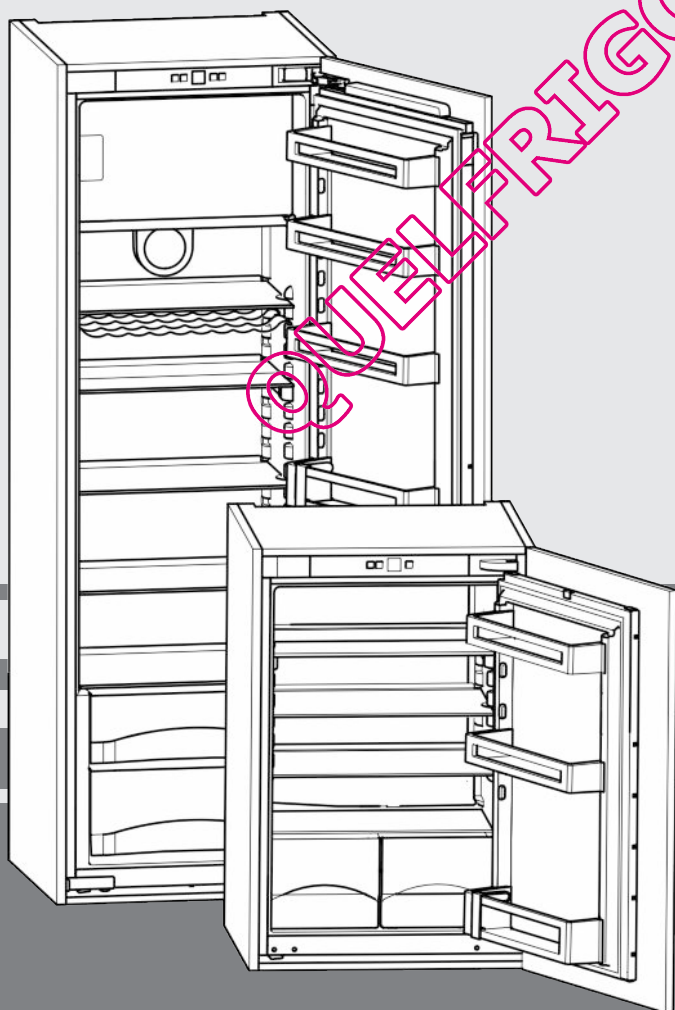


Mode d'emploi

Réfrigérateurs encastrables

F



130912 **7085400 - 00**

IK/ IKS/ EK ... LC

LIEBHERR

Vue d'ensemble de l'appareil

Sommaire

1	Vue d'ensemble de l'appareil.....	2
1.1	Description de l'appareil et de son équipement.....	2
1.2	Domaine d'utilisation de l'appareil.....	2
1.3	Conformité.....	3
1.4	Economiser l'énergie.....	3
2	Consignes de sécurité générales.....	3
3	Éléments de commande et d'affichage.....	4
3.1	Éléments de commande et de contrôle.....	4
3.2	Affichage de la température.....	4
4	Mise en service.....	5
4.1	Activer l'appareil.....	5
5	Commande.....	5
5.1	Verrouillage enfants.....	5
5.2	Réfrigérateur.....	5
5.3	Compartment congélateur.....	7
6	Entretien.....	8
6.1	Dégivrage.....	8
6.2	Nettoyage de l'appareil.....	8
6.3	S.A.V.	9
7	Dysfonctionnements.....	9
8	Mise hors service.....	10
8.1	Arrêt de l'appareil.....	10
8.2	Mise hors service.....	10
9	Eliminer l'appareil.....	10

Le fabricant travaille constamment au développement de tous les types et modèles d'appareils. C'est pourquoi nous nous réservons le droit de modifier la forme, l'équipement et la technique de nos appareils. Nous vous remercions de votre compréhension.

Afin de découvrir tous les avantages de votre nouvel appareil, nous vous prions de lire attentivement ces instructions de montage.

Ces instructions de montage sont valables pour plusieurs modèles, des différences sont donc possibles. Les paragraphes ne concernant que certains appareils sont indiqués par un astérisque (*).

Les instructions de manipulation sont indiqués par un ►, les résultats de manipulation par un ▽.

1 Vue d'ensemble de l'appareil

1.1 Description de l'appareil et de son équipement

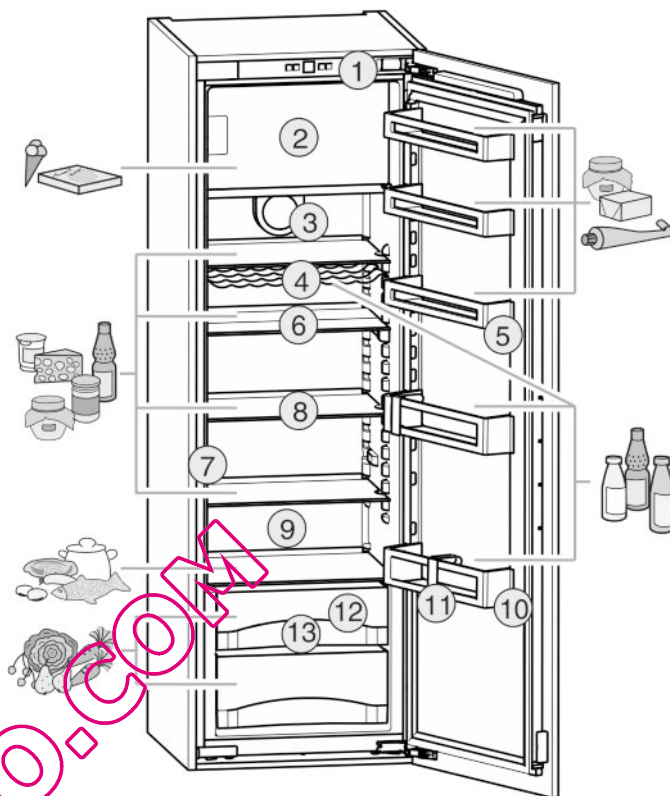


Fig. 1

- | | |
|---|------------------------------|
| (1) Éléments de commande et de contrôle | (8) Surface de rangement |
| (2) Compartiment congélateur* | (9) Zone la plus froide |
| (3) Ventilateur* | (10) Porte-bouteilles |
| (4) Range-bouteilles* | (11) Range-bouteilles* |
| (5) Balconnet conserves | (12) Compartiment à légumes* |
| (6) Tablette de rangement, en deux parties* | (13) Orifice d'écoulement |
| (7) Éclairage intérieur LED | |

Remarque

- Ranger les denrées comme indiqué sur la figure. L'appareil consommera ainsi peu d'énergie.
- A la livraison, les tablettes de rangement, les bacs et les balconnets sont disposés de sorte à assurer une efficacité énergétique maximale.

1.2 Domaine d'utilisation de l'appareil

L'appareil est exclusivement adapté à la réfrigération d'aliments dans un environnement domestique ou un environnement semblable. Est prise en compte, par exemple, l'utilisation

- les cuisines du personnel, les pensions de famille,
- les clients de maisons de campagne, hôtels, motels et autres hébergements,
- les traiteurs et services semblables dans le commerce de gros

N'utilisez l'appareil que dans un cadre domestique. Toute autre sorte d'utilisation est interdite. L'appareil n'est pas conçu pour le stockage et la réfrigération de médicaments, de plasma sanguin, de préparations de laboratoire ou autres produits ou substances semblables concernés par la directive des produits médicaux 2007/47/EG. Une utilisation abusive de l'appareil

peut entraîner l'endommagement des produits stockés ou leur altération. De plus, l'appareil n'est pas adapté pour le fonctionnement dans les domaines à risque d'explosions.

En fonction de la classe climatique, l'appareil a été conçu pour l'exploitation à des températures environnantes limites. La classe climatique de votre appareil est indiquée sur la plaquette signalétique.

Remarque

- Respectez les températures environnantes indiquées, sinon la puissance réfrigérante diminue.

Classe climatique	pour températures ambiantes de
SN	10 °C à 32 °C
N	16 °C à 32 °C
ST	16 °C à 38 °C
T	16 °C à 43 °C

1.3 Conformité

L'étanchéité du circuit réfrigérant est contrôlée. Installé, l'appareil est conforme aux normes de sécurité en vigueur ainsi qu'aux directives CE 2006/95/CE, 2004/108/CE, 2009/125/CE et 2010/30/UE.

1.4 Economiser l'énergie

- Toujours veiller à une bonne ventilation de l'appareil. Ne pas recouvrir ou obstruer les orifices et les grilles de ventilation.
- Dégager les fentes de ventilation.*
- Ne pas placer l'appareil dans une zone à ensoleillement direct, à côté d'une cuisinière, d'un chauffage ou équivalents.
- La consommation en énergie dépend des conditions d'installation comme la température ambiante. (voir 1.2)
- Ouvrir l'appareil aussi brièvement que possible.
- Plus la température est réglée basse, plus la consommation en énergie est élevée.
- Trier les aliments pour les ranger (voir Vue d'ensemble de l'appareil).
- Conserver toutes les denrées dans leur emballage ou avec une protection. Toute génération de givre est ainsi empêchée.
- Ne sortir les aliments que le temps dont vous en avez besoin pour qu'ils ne se réchauffent pas.
- Entreposer des aliments chauds : les laisser refroidir d'abord à température ambiante.
- Décongeler des aliments dans le réfrigérateur.*
- Lorsque l'appareil présente une couche épaisse de givre : dégivrer l'appareil.*

2 Consignes de sécurité générales

Dangers pour l'utilisateur :

- Cet appareil peut être utilisé par des enfants dès 8 ans et plus, ainsi que des personnes les capacités physiques, sensorielles ou mentales sont réduites, ou des personnes dénuées d'expérience ou de connaissance, sauf si elles ont pu bénéficier d'une surveillance ou d'instructions préalables concernant l'utilisation en toute sécurité de l'appareil et comprennent les dangers en résultant. Les enfants ne doivent pas jouer avec l'appareil.

Le nettoyage ou la maintenance par l'utilisateur ne doivent pas être réalisés par des enfants sans surveillance.

- Toujours débrancher l'appareil du réseau en tenant la fiche. Ne pas tirer sur le câble.
- En cas d'erreur, débrancher la prise ou couper le fusible.
- Ne pas endommager le câble de raccord au réseau. Ne pas utiliser l'appareil avec un câble de raccord au réseau défectueux.
- Faire effectuer les réparations, les interventions sur l'appareil et le remplacement du câble de raccord au réseau uniquement par le S.A.V ou tout autre technicien qualifié.
- Installer, raccorder et éliminer l'appareil uniquement selon les indications mentionnées dans les instructions.
- Uniquement exploiter l'appareil à l'état monté.
- Conservez précieusement ce mode d'emploi et remettez-le éventuellement au nouveau propriétaire de l'appareil.
- Les lampes à usage spécial (ampoules, LED, tubes luminescents) dans l'appareil servent à éclairer l'espace intérieur et ne sont pas adaptées à l'éclairage de la pièce.

Risque d'incendie :

- Le fluide réfrigérant R 600a contenu dans l'appareil ne présente aucun danger pour l'environnement mais est inflammable. En cas de fuite, le fluide réfrigérant risque de s'enflammer.
 - Ne pas endommager les tubes du circuit frigorifique.
 - Ne pas manier de feu ouvert ou de sources inflammables à l'intérieur de l'appareil.
 - Ne pas utiliser d'appareils électriques à l'intérieur de l'appareil (par ex. nettoyeurs à vapeur, appareils de chauffage, sorbetières, etc.).
 - En cas de fuite du fluide réfrigérant : supprimer tout feu ouvert ou sources inflammables à proximité du point de sortie. Bien aérer la pièce. Informer le service après-vente.
- Ne pas entreposer de matières explosives ou de bombes aérosols contenant des gaz propulseurs inflammables (butane, propane, pentane, etc.) dans l'appareil. Les bombes aérosols de ce type sont reconnaissables aux indications de contenu imprimées ou au symbole de la flamme. Une éventuelle fuite de gaz risque de mettre feu aux composants électriques.
- N'entreposer de l'alcool très concentré que dans un récipient fermé hermétiquement et en position verticale. Une fuite d'alcool éven-

Éléments de commande et d'affichage

tuelle risque de mettre feu aux composants électriques.

Risque de chute et de basculement :

- Ne pas utiliser les socles, tiroirs, portes, etc. comme marchepied ou appui. Ceci s'applique avant tout aux enfants.

Danger d'intoxication alimentaire :

- Ne pas consommer d'aliments périmés.

Risque de gelures, d'engourdissement et de douleurs :

- Eviter le contact permanent de la peau avec les surfaces froides ou les produits réfrigérés/congelés. Prendre des mesures de protection, par ex. en portant des gants. Ne pas consommer immédiatement les glaces trop froides (surtout les sorbets et les glaçons).

Respecter les indications spécifiques des autres sections :

	DANGER	indique une situation dangereuse imminente entraînant la mort ou des blessures corporelles graves si elle n'est pas évitée.
	AVERTISSEMENT	indique une situation dangereuse susceptible d'entraîner la mort ou des blessures corporelles graves si elle n'est pas évitée.
	PRUDENCE	indique une situation dangereuse susceptible d'entraîner des blessures corporelles moyennes ou légères si elle n'est pas évitée.
	ATTENTION	indique une situation dangereuse susceptible d'entraîner des dommages matériels si elle n'est pas évitée.
	Remarque	indique les remarques et conseils utiles.

3 Éléments de commande et d'affichage

3.1 Éléments de commande et de contrôle

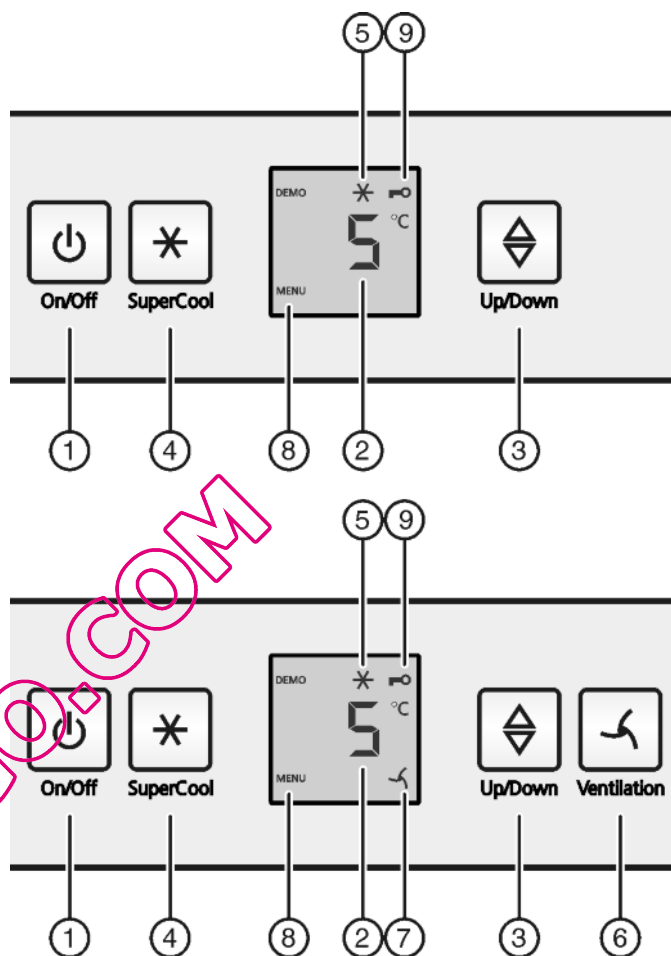


Fig. 2

- (1) Touche On/Off
- (2) Affichage de la température
- (3) Touche de réglage
- (4) Touche SuperCool
- (5) Symbole SuperCool
- (6) Touche ventilation*
- (7) Symbole ventilation*
- (8) Symbole menu
- (9) Symbole sécurité enfant

3.2 Affichage de la température

Sont affichés en service normal :

- la température paramétrée de réfrigération

Les affichages suivants indiquent qu'il y a une panne. Pour les causes possibles et les mesures à prendre : (voir Dysfonctionnements).

- F0 à F9

4 Mise en service

4.1 Activer l'appareil

- ▶ Appuyez sur la touche marche/arrêt *Fig. 2 (1)*.
- ▷ L'affichage de température s'allume. L'éclairage intérieur s'allume dès l'ouverture de la porte. L'appareil est enclenché.
- ▷ Lorsque le display "affiche DEMO," le mode de démonstration est activé. S'adresser au S.A.V.



5 Commande

5.1 Verrouillage enfants

Avec le verrouillage enfants vous pouvez assurer que vos enfants ne coupent pas l'appareil par inadvertance en jouant.



5.1.1 Réglage de la sécurité enfants

Activer le mode de réglage :

- ▶ Appuyer env. 5 secondes sur la touche SuperCool *Fig. 2 (4)*.
- ▷ Le symbole Menu *Fig. 2 (8)* apparaît dans l'affichage.
- ▷ Dans l'affichage, **c** clignote.

Pour activer cette fonction :

- ▶ Confirmer brièvement avec la touche SuperCool *Fig. 2 (4)*.
- ▷ Sur l'écran, **c1** est affiché.
- ▶ Confirmer brièvement avec la touche SuperCool *Fig. 2 (4)*.
- ▷ Le symbole Sécurité enfants *Fig. 2 (9)* s'allume dans l'affichage.
- ▷ Dans l'affichage, **c** clignote.
- ▷ La fonction Sécurité enfants est activée.



Lorsque la fonction doit être éteinte :

- ▶ Confirmer brièvement avec la touche SuperCool *Fig. 2 (4)*.
- ▷ Sur l'écran, **c0** est affiché.
- ▶ Confirmer brièvement avec la touche SuperCool *Fig. 2 (4)*.
- ▷ Sur l'écran, **c** clignote.
- ▷ La fonction sécurité enfant est éteinte.



Quitter le mode de réglage :

- ▶ Appuyer brièvement sur la touche On/Off *Fig. 2 (1)*.
- ▷ La température réapparaît dans l'affichage correspondant.

5.2 Réfrigérateur

La circulation naturelle de l'air dans le réfrigérateur permet de créer différentes zones de température. La zone la plus froide se trouve directement au-dessus des bacs à légumes et sur la paroi arrière. La zone la plus chaude se trouve dans la partie avant du dessus et dans la porte.

5.2.1 Refroidir des aliments

Remarque*

Si la ventilation est insuffisante, la consommation électrique augmente et les performances de froid diminuent.

- ▶ Toujours maintenir les fentes d'aération du ventilateur dégagées.

- ▶ Toujours placer les aliments facilement périssables comme les plats préparés, la viande et la charcuterie dans la zone la plus froide. Dans la zone supérieure et dans la porte, ranger le beurre et les conserves. (voir Vue d'ensemble de l'appareil)

- ▶ Pour le conditionnement, utiliser des récipients réutilisables en plastique, métal, aluminium ou verre et du film transparent.
- ▶ Toujours conserver les liquides et les aliments qui prennent ou dégagent facilement les odeurs ou le goût dans des récipients fermés ou couverts.
- ▶ Toujours entreposer ou emballer séparément les aliments dégagant de l'éthylène et sensibles à l'éthylène, comme les fruits, légumes, salades, etc. pour ne pas réduire leur durée de conservation. Par ex. ne jamais entreposer ensemble des tomates avec des kiwis ou du chou.

pour les appareils à partir d'une hauteur de 1218 mm:

- ▶ Utiliser la surface avant du fond du réfrigérateur uniquement pour entreposer temporairement des aliments réfrigérés (p. ex. pour les trier ou les ranger différemment). Ne pas y laisser les denrées réfrigérées car elles peuvent être poussées ou basculées vers l'arrière en fermant la porte.
- ▶ Ne pas entreposer les aliments trop près les uns des autres afin que l'air puisse circuler.

5.2.2 Stockage d'aliments dans le réfrigérateur et règles relatives à l'hygiène des aliments

La consommation croissante de plats cuisinés à l'avance et d'autres aliments facilement périssables, qui réagissent de manière sensible en cas d'interruption de la chaîne du froid, requièrent une maîtrise exacte de la température lors du transport et du stockage. Dans les foyers, l'utilisation correcte du réfrigérateur et le respect précis de règles d'hygiène strictes contribuent sensiblement à l'amélioration de la durée de conservation des aliments.

Respect de la température

- ▶ Entreposer les aliments les plus sensibles dans la zone la plus froide de l'appareil comme indiqué sur l'illustration.
- ▶ Attendre le refroidissement complet des aliments (ex. soupe) avant de les stocker dans l'appareil.
- ▶ Éviter d'ouvrir la porte trop fréquemment.
- ▶ Respecter les règles relatives à l'hygiène des aliments

Règles relatives à l'hygiène des aliments

- ▶ Sortir les aliments de leur emballage extérieur avant de les entreposer dans le réfrigérateur (exemple : emballage des packs de yaourts).
- ▶ Toujours emballer les aliments séparément pour éviter toute "contamination" entre les aliments.
- ▶ Ranger les aliments de sorte à ce que l'air puisse circuler librement entre ces derniers.
- ▶ Avoir recours aux instructions de service, surtout pour les questions d'entretien.
- ▶ Nettoyer régulièrement l'intérieur de l'appareil avec un détergent (les pièces métalliques avec un produit non-oxydant).

5.2.3 Réglage de la température

La température est fonction des facteurs suivants :

- la fréquence d'ouverture de la porte
- La température de la pièce dans laquelle se trouve l'appareil
- le type, la température et la quantité d'aliments

Valeurs recommandées pour le réglage de la température : 5 °C

La température moyenne réglée dans le congélateur est d'env. -18 °C.*

La température peut être modifiée en continu. Lorsque le réglage 1 °C est atteint, il est possible de recommencer avec 9 °C.

Commande

- ▶ Appeler la fonction de température : appuyer sur la touche de réglage *Fig. 2 (3)*.
- ▷ La valeur réglée jusqu'ici apparaît en clignotant dans l'affichage de température.
- ▶ Modifier la température par incrément de 1 °C : appuyer sur la touche de réglage *Fig. 2 (3)* jusqu'à ce que la température souhaitée apparaisse dans l'affichage de température.
- ▶ Modifier la température en continu : maintenir la touche de réglage enfoncée.
- ▷ Pendant le réglage, la valeur clignote.
- ▷ Env. 5 secondes après la dernière pression sur la touche, le nouveau réglage est adopté et la température réglée est à nouveau affichée. La température à l'intérieur adopte lentement à la nouvelle valeur.



5.2.4 SuperCool

Avec SuperCool, passez à la vitesse supérieure en matière de refroidissement. Vous obtenez ainsi des températures de réfrigération plus basses. Utilisez SuperCool pour refroidir rapidement de grandes quantités d'aliments.



Lorsque la fonction SuperCool est activée, le ventilateur fonctionne. L'appareil fonctionne à puissance maximale, ce qui peut entraîner une augmentation du volume sonore du groupe frigorifique.

SuperCool entraîne une consommation d'énergie un peu plus élevée.

Rafraîchir des aliments avec la fonction SuperCool

- ▶ Appuyer brièvement sur la touche SuperCool *Fig. 2 (4)*.
- ▷ Le symbole SuperCool *Fig. 2 (5)* s'allume dans l'affichage.
- ▷ La température de réfrigération descend à sa valeur la plus basse. La fonction SuperCool est activée.
- ▷ La fonction SuperCool se désactive automatiquement après 6 à 12 heures. L'appareil continue de fonctionner en mode normal d'économie d'énergie.

Désactiver prématurément la fonction SuperCool

- ▶ Appuyer brièvement sur la touche SuperCool *Fig. 2 (4)*.
- ▷ Le symbole SuperCool *Fig. 2 (5)* s'éteint dans l'affichage.
- ▷ La fonction SuperCool est désactivée.

5.2.5 Ventilateur*

Le ventilateur permet de refroidir rapidement des quantités importantes d'aliments frais ou d'atteindre une répartition relativement uniforme de la température sur toutes les tablettes.



Le refroidissement par ventilation est recommandé :

- à température ambiante élevée (supérieure à 33 °C)
- en cas d'humidité de l'air élevée

Le refroidissement par ventilation va de pair avec une consommation d'énergie un peu plus élevée. Pour économiser de l'énergie, le ventilateur se coupe automatiquement lorsqu'on ouvre la porte.

Enclencher le ventilateur*

- ▶ Appuyer brièvement sur la touche Ventilation *Fig. 2 (6)*.
- ▷ Le symbole Ventilation *Fig. 2 (7)* est allumé.
- ▷ Le ventilateur est activé. Il se met en marche automatiquement si le compresseur lui-même se met en marche.

Couper le ventilateur*

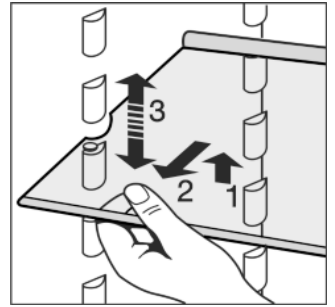
- ▶ Appuyer brièvement sur la touche Ventilation *Fig. 2 (6)*.
- ▷ Le symbole Ventilation *Fig. 2 (7)* s'éteint.
- ▷ Le ventilateur est coupé.

5.2.6 Tablettes de rangement

Décaler les tablettes de rangement

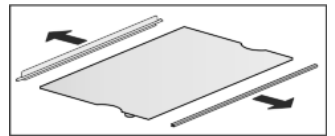
Les tablettes de rangement sont sécurisées au moyen de stoppeurs pour empêcher de les retirer complètement.

- ▶ Soulever la tablette de rangement et la retirer par devant.
- ▶ Insérer la tablette de rangement avec la butée derrière, orientée vers le haut.
- ▷ Les aliments congelés ne collent pas à la paroi arrière.



Démonter les tablettes de rangement

- ▶ Les tablettes de rangement peuvent être démontées pour le nettoyage.



5.2.7 Utiliser la tablette de rangement composée de deux parties*

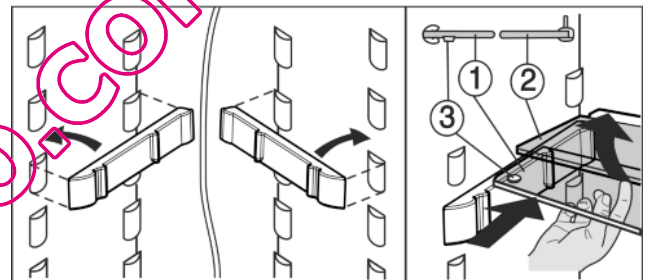


Fig. 3

- ▶ La tablette de verre avec butée (2) doit être derrière.
- ▶ La tablette de verre (1) avec les stoppeurs de coulissement doit être posée vers l'avant de telle sorte que les stoppeurs (3) pointent vers le bas.

5.2.8 Balconnets de contre-porte

Déplacer les balconnets de contre-porte*

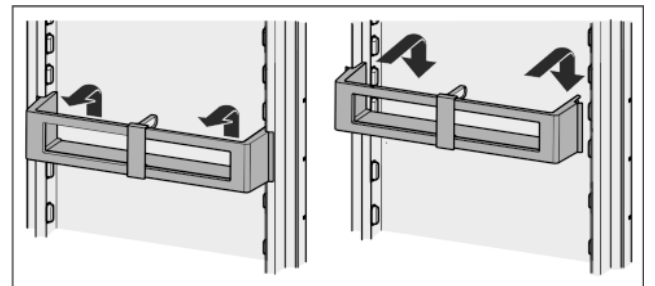


Fig. 4*

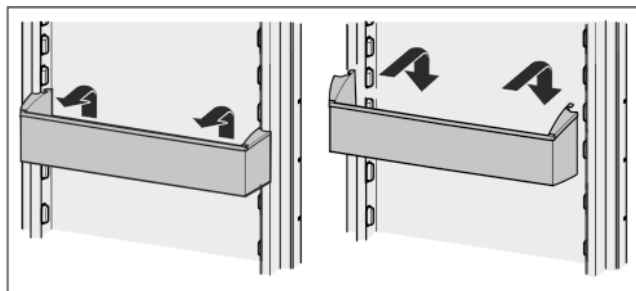


Fig. 5*

Démonter les balconnets de contre-porte*

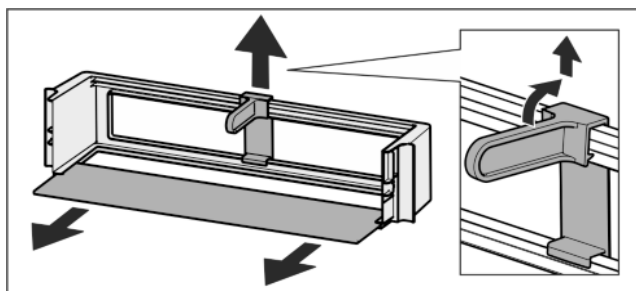
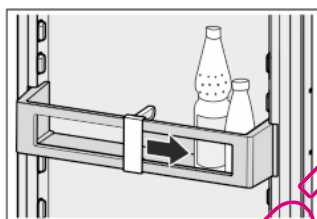


Fig. 6

- Les balconnets de contre-porte peuvent être démontés pour le nettoyage.

5.2.9 Utiliser le range-bouteilles.*

- Afin que des bouteilles ne se renversent pas, déplacer le range-bouteilles.



5.2.10 Bacs à légumes*

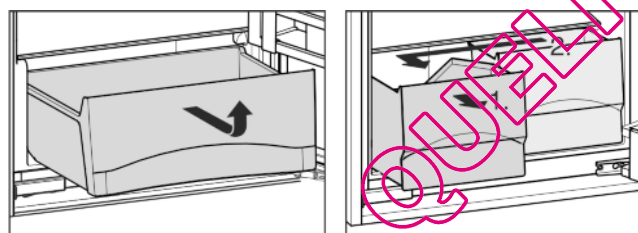


Fig. 7

5.2.11 Bacs à légumes sur plateaux roulants*

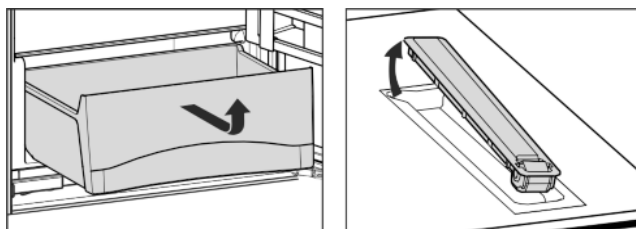


Fig. 8

- Les plateaux roulants peuvent être retirés pour le nettoyage.

5.2.12 Bacs à légumes sur rails télescopiques*

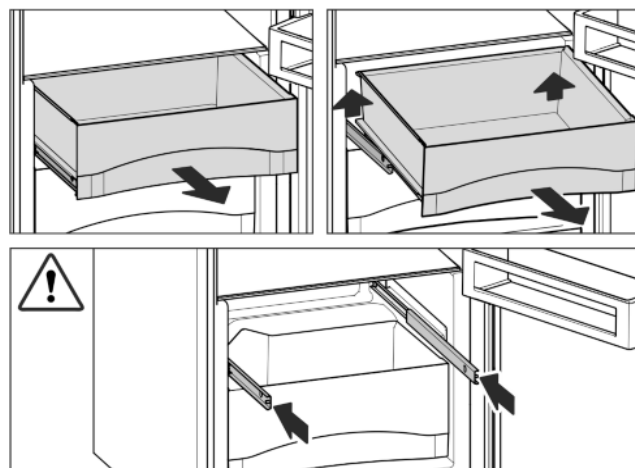


Fig. 9

5.3 Compartiment congélateur*

Vous pouvez congeler des produits surgelés pendant plusieurs mois, préparer des glaçons et congeler des aliments frais dans le compartiment congélateur à une température égale ou inférieure à -18 °C.

La température ambiante dans le compartiment, mesurée avec un thermomètre ou un autre appareil de mesure peut osciller.

5.3.1 Congeler des aliments*

Il est possible de congeler au maximum 2 kg d'aliments frais en 24 h.



PRUDENCE

Risque de blessure dû aux débris de verre !
Les bouteilles et les canettes, surtout celles qui contiennent des boissons gazeuses, risquent d'exploser si elles sont congelées.

- Ne pas congeler de bouteilles ni de canettes !

- 4 h avant la congélation, mettre la température sur 5 °C ou plus froid.

Pour que les aliments congèlent rapidement jusqu'au coeur, ne pas dépasser les quantités suivantes par paquet :

- Fruits, légumes jusqu'à 1 kg
- Viande jusqu'à 2,5 kg
- Emballer les aliments par portions dans des sachets de congélation, des récipients réutilisables en plastique, métal ou aluminium.
- Poser les aliments sur la tablette en les étalant et ne pas les mettre en contact avec des aliments déjà congelés afin que ces derniers ne dégèlent pas.
- Remettre la température sur la valeur initiale 24 h après y avoir placé les aliments.

5.3.2 Durées de conservation*

Références pour la durée de conservation des différents aliments dans le congélateur :

Glace	2 à 6 mois
Charcuterie, jambon	2 à 6 mois
Pain, pâtisserie	2 à 6 mois
Gibier, porc	6 à 10 mois
Poisson gras	2 à 6 mois

Références pour la durée de conservation des différents aliments dans le congélateur :

Poisson maigre	6 à 12 mois
Fromage	2 à 6 mois
Volaille, bœuf	6 à 12 mois
Légumes, fruits	6 à 12 mois

Les durées de conservation mentionnées sont données à titre indicatif.

5.3.3 Dégivrer les aliments*

- Dans le compartiment réfrigérateur
- A température ambiante
- Au micro-ondes
- Dans le four/le four à chaleur tournante
- ▶ Uniquement retirer la quantité d'aliments requise. Traiter les aliments décongelés le plus rapidement possible.
- ▶ Ne recongeler des aliments décongelés que dans des cas exceptionnels.

6 Entretien

6.1 Dégivrage

6.1.1 Dégivrer le compartiment réfrigérateur

Le compartiment réfrigérateur se dégivre automatiquement. L'eau de dégivrage s'évapore. Les gouttes d'eau sur la paroi arrière sont dues au fonctionnement et donc tout à fait normales.

- ▶ Nettoyer l'orifice d'écoulement régulièrement pour permettre à l'eau de dégivrage de s'écouler (voir 6.2).

6.1.2 Dégivrer le compartiment congélateur*

Dans le compartiment congélateur une couche de givre resp. de glace se forme après une exploitation prolongée. Ceci est tout à fait normal. La couche de givre resp. de glace se forme plus rapidement si la porte est ouverte fréquemment ou si les aliments y déposés sont chauds. Une couche de glace plus épaisse augmente toutefois la consommation d'énergie. Nous recommandons de dégivrer régulièrement l'appareil.



PRUDENCE

Risque de blessures et d'endommagement dû à la vapeur chaude !

- ▶ Pour dégivrer, ne pas avoir recours à des appareils de chauffage électriques ou des nettoyeurs au jet de vapeur, des flammes nues ou des aérosols spéciaux dégivrage.
- ▶ Ne pas enlever la glace avec des ustensiles tranchants.

- ▶ Couper l'appareil.
- ▷ L'affichage de la température s'éteint.
- ▷ Lorsque l'affichage de la température ne s'éteint pas, la sécurité enfants (voir 5.1) est active.
- ▶ Débrancher la prise.
- ▶ Emballer les denrées congelées dans du papier journal ou des couvertures et les entreposer dans un endroit frais.
- ▶ Laisser la porte du compartiment et de l'appareil ouverte pendant le dégivrage.
- ▶ Retirer les morceaux de glace détachés.
- ▶ Veiller à ce que l'eau de dégivrage ne coule pas dans l'encadrement de meuble.
- ▶ S'il y a lieu, essuyer plusieurs fois l'eau de dégivrage restante avec une éponge ou un torchon.
- ▶ Nettoyer le compartiment (voir 6.2)

6.2 Nettoyage de l'appareil



PRUDENCE

Risque de blessures et d'endommagement émanant de la vapeur très chaude !

La vapeur très chaude peut endommager les surfaces et entraîner des brûlures.

- ▶ Ne pas utiliser d'appareils de nettoyage à la vapeur !

ATTENTION

Un nettoyage incorrect endommage l'appareil !

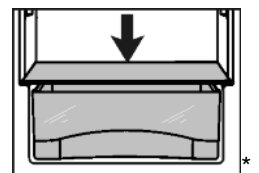
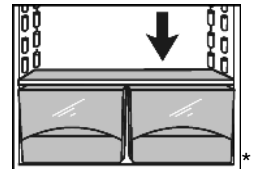
- ▶ Ne jamais utiliser de produits de nettoyage concentrés.
- ▶ Ne pas utiliser d'éponges à récurer ou abrasives ni de laine d'acier.
- ▶ Ne pas utiliser des produits de nettoyage concentrés et agressifs contenant du chlorure, du sable, des produits chimiques ou des chiffons rêches.
- ▶ Ne pas utiliser de solvants chimiques.
- ▶ Ne pas détériorer ou enlever la plaquette signalétique située sur la paroi intérieure de l'appareil. Ceci est important pour le S.A.V.
- ▶ Ne pas arracher, plier ou endommager de câbles ou d'autres composants.
- ▶ Ne pas faire pénétrer d'eau dans le canal d'évacuation, la grille d'aération et les composants électriques lors du nettoyage.
- ▶ Utiliser des chiffons doux et un détergent courant d'une valeur pH neutre.
- ▶ Pour l'intérieur de l'appareil, utiliser uniquement des détergents et des produits d'entretien non nocifs pour les aliments

- ▶ Vider l'appareil.

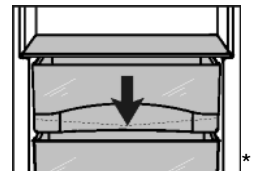
- ▶ Débrancher la prise.



- ▶ Nettoyez à la main les **surfaces intérieures et extérieures en matière synthétique** avec de l'eau tiède et un peu de détergent.



- ▶ Nettoyer l'**orifice d'écoulement** : à l'aide d'un fin ustensile, par ex. un coton-tige, supprimer les dépôts.



- ▶ La plupart des **éléments d'équipement** peuvent être démontés pour le nettoyage : voir dans le chapitre correspondant.
- ▶ Laver les **plateaux à roulettes** du bac à légumes dans le lave-vaisselle.*
- ▶ **Autres éléments d'équipement** : nettoyer à la main les surfaces avec de l'eau tiède et un peu de détergent.

Après le nettoyage :

- ▶ Frotter l'appareil et les éléments d'équipement pour les sécher.
- ▶ Rebrancher l'appareil et l'enclencher de nouveau.

- ▶ Y replacer de nouveau les aliments.

6.3 S.A.V.

Vérifier d'abord si vous pouvez résoudre vous-même la panne (voir Dysfonctionnements). Si ce n'est pas le cas, adressez-vous au S.A.V. Vous trouverez l'adresse du S.A.V. dans le répertoire S.A.V. fourni avec votre appareil.



AVERTISSEMENT

Risque de blessures dû à une réparation incorrecte !

- ▶ Ne faire effectuer les réparations et interventions sur l'appareil et la ligne de réseau qui ne sont pas explicitement nommés (voir Entretien) que par le S.A.V.

- ▶ Relever la désignation de l'appareil Fig. 10 (1), le n° de service Fig. 10 (2) et le n° de série Fig. 10 (3) sur la plaquette signalétique. Cette plaquette se trouve sur la paroi intérieure gauche de l'appareil.

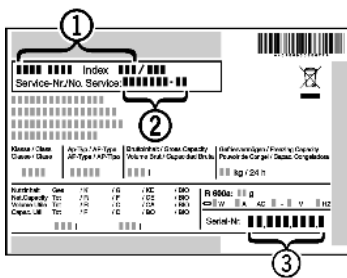


Fig. 10

- ▶ Informer le S.A.V. et lui communiquer la panne, la désignation de l'appareil Fig. 10 (1), le n° de service Fig. 10 (2) et le n° de série Fig. 10 (3).
- ▷ Ces informations vous permettront d'obtenir un service ciblé et rapide.
- ▶ Laisser l'appareil fermé jusqu'à l'arrivée du S.A.V.
- ▷ Les aliments resteront plus longtemps frais.
- ▶ Débrancher la fiche du secteur (ne pas tirer sur le câble de l'appareil) ou couper le fusible.

7 Dysfonctionnements

Votre appareil est construit et produit de façon à assurer sa sécurité de fonctionnement et une longue durée de vie. Si une panne devait cependant se produire en cours de fonctionnement, veuillez vérifier si elle est due à une erreur de manipulation. Dans ce cas, les coûts en résultant vous seront facturés même pendant la période de garantie. Vous pouvez résoudre vous-même les pannes suivantes :

L'appareil ne fonctionne pas.

- L'appareil n'est pas enclenché.
- ▶ Enclencher l'appareil.
- La fiche secteur n'est pas correctement enfoncée dans la prise.
- ▶ Contrôler la fiche secteur.
- Le fusible de la prise n'est pas correct.
- ▶ Vérifier le fusible.

Le compresseur fonctionne lentement.

- Le compresseur tourne à vitesse réduite si l'on a besoin de moins de froid. Même s'il fonctionne plus longtemps, il économise de l'énergie.
- ▶ Ceci est normal pour les modèles avec économie d'énergie.
- La fonction SuperCool est activée.
- ▶ Pour refroidir rapidement les aliments, le compresseur fonctionne plus longtemps. Ceci est normal.

Une LED clignote toutes les 5 secondes* plusieurs fois en bas à l'arrière de l'appareil (vers le compresseur).

- Il y a un dysfonctionnement.
- ▶ S'adresser au S.A.V. (voir Entretien).

Les bruits sont trop forts.

- Les compresseurs à vitesse variable* peuvent occasionner des bruits de fonctionnement divers en raison des différents niveaux de vitesse.
- ▶ Ce bruit est normal.

Un gargouillement et un clapotis.

- Ce bruit provient du fluide réfrigérant qui circule dans le circuit frigorifique.
- ▶ Ce bruit est normal.

Un léger clic.

- Le bruit se produit toujours lorsque le groupe frigorifique (le moteur) se met en marche ou s'arrête automatiquement.
- ▶ Ce bruit est normal.

Un bourdonnement. Le bruit est brièvement plus fort lorsque le groupe frigorifique (le moteur) se met en marche.

- L'activation de la fonction SuperCool, l'introduction d'aliments frais ou l'ouverture prolongée de la porte font augmenter automatiquement la puissance frigorifique.
- ▶ Ce bruit est normal.
- La température ambiante est trop élevée.
- ▶ Solution : (voir 1.2)

Un grondement sourd.*

- Le bruit est dû à la circulation de l'air du ventilateur.
- ▶ Ce bruit est normal.

Bruits de vibrations.

- L'appareil n'est pas stable sur le sol. De ce fait, le fonctionnement du groupe frigorifique provoquera des vibrations sur les objets et les meubles situés près de l'appareil.
- ▶ Vérifier le montage et aligner éventuellement à nouveau l'appareil.
- ▶ Espacer les bouteilles et les récipients.

L'affichage de température indique : F0 à F9.

- Il y a un dysfonctionnement.
- ▶ S'adresser au S.A.V. (voir Entretien).

L'affichage de la température est allumé : DEMO.

- Le mode démonstration est activé.
- ▶ S'adresser au S.A.V. (voir Entretien).

Les parois extérieures de l'appareil sont chaudes.

- La chaleur du circuit frigorifique est utilisée pour éviter la condensation d'eau.
- ▶ Ceci est normal.

La température n'est pas assez froide.

- La porte de l'appareil n'est pas fermée correctement.
- ▶ Fermer la porte de l'appareil.
- L'aération et la ventilation sont insuffisantes.
- ▶ Dégager la grille d'aération.
- La température ambiante est trop élevée.
- ▶ Solution : (voir 1.2) .
- l'appareil a été ouvert trop souvent ou trop longtemps.
- ▶ Attendre que la température nécessaire se rétablisse d'elle-même. Sinon, adressez-vous au S.A.V. (voir Entretien).
- la température est mal réglée.
- ▶ Régler la température sur plus froid et vérifier au bout de 24 h.
- L'appareil est placé trop près d'une source de chaleur (cuisinière, radiateur, etc.).
- ▶ Changer l'emplacement de l'appareil ou de la source de chaleur.
- l'appareil n'a pas été installé correctement dans la niche.
- ▶ Vérifier si l'appareil a été correctement installé et si la porte se ferme correctement.

L'éclairage intérieur ne fonctionne pas.

- L'appareil n'est pas mis en marche.
- ▶ Mettre l'appareil en marche.

Mise hors service

- La porte est restée ouverte plus de 15 min.
- ▶ L'éclairage intérieur s'éteint automatiquement après 15 min. lorsque la porte est ouverte.
- L'éclairage LED est défectueux ou le cache est endommagé.



AVERTISSEMENT

Risque de blessure dû à un choc électrique !
Des pièces sous tension se trouvent sous le cache.

- ▶ Faire remplacer ou réparer l'éclairage intérieur LED uniquement par le S.A.V. ou par un technicien qualifié spécialement formé.



AVERTISSEMENT

Risque de blessure dû au faisceau laser de classe 1M.

- ▶ Lorsque le cache est ouvert, ne pas regarder à l'intérieur.

8 Mise hors service

8.1 Arrêt de l'appareil

- ▶ Appuyer sur la touche On/Off *Fig. 2 (1)* pendant env. 2 secondes.
- ▷ Un long bip sonore retentit. L'affichage de température est foncé. L'appareil est coupé.
- ▷ S'il est impossible de couper l'appareil, cela signifie que la sécurité enfant est active (voir 5.1).



8.2 Mise hors service

- ▶ Vider l'appareil.
- ▶ Débrancher la prise.
- ▶ Nettoyer l'appareil (voir 6.2).



- ▶ Laisser la porte ouverte afin d'éviter toute formation de mauvaises odeurs.

9 Eliminer l'appareil

L'appareil contient encore des matériaux précieux et est à amener à un lieu de recyclage spécial. L'élimination d'anciens appareils est à réaliser correctement en respectant les prescriptions et lois en vigueur.



Veiller à ne pas endommager le circuit frigorifique de l'appareil pour empêcher au réfrigérant y contenu (indications sur la plaque signalétique) et à l'huile de s'échapper accidentellement.

- ▶ Rendre l'appareil inopérant.
- ▶ Débrancher l'appareil.
- ▶ Sectionner le câble de raccord.