

Notice de montage et d'utilisation



Combiné réfrigérateur-congélateur

KFN 12823 SD (-1/-2)

KFN 12823 SD edt/cs-1

KFN 12923 SD (-1/-2)

KFN 12923 SD edt/cs -1/-2

KFN 12924 SD (-1)

Miele vous recommande d'utiliser les **accessoires et produits d'entretien MIELE**, disponibles à la vente :


- au 09 74 50 1000 (appel non surtaxé)
- sur www.boutique.miele.fr

Veuillez **impérativement** lire cette notice avant d'installer et de mettre en service votre appareil.

Vous vous protégerez ainsi et éviterez d'endommager l'appareil.

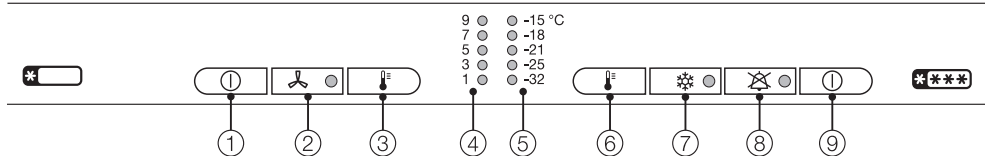
fr - FR

Table des matières

Description de l'appareil	4
Votre contribution à la protection de l'environnement	6
Prescriptions de sécurité et mises en garde	7
Utilisation conforme	7
Comment économiser de l'énergie ?	12
Mise en marche et arrêt de l'appareil	13
Désactivation séparée du réfrigérateur	14
En cas d'absence prolongée	14
Choix de la bonne température	15
. . . dans la zone de réfrigération	15
. . . dans la zone de congélation	15
Régler la température	15
Affichage de température	16
Valeurs réglables pour la température	16
Alarme sonore	18
Alarme de température	18
Alarme sonore pour la porte	18
Les fonctions Superfrost et Froid dynamique	19
Fonction Superfrost	19
Le Froid dynamique 	20
Bonne utilisation de la zone de réfrigération	21
Les différentes zones de froid	21
Aliments inadaptés au réfrigérateur	22
Paramètres à prendre en compte au moment de l'achat des aliments	22
Conseils pour la réfrigération et la conservation	22
Fruits et légumes	22
Denrées alimentaires d'origine animale et végétale non emballées	23
Aliments riches en protéines	23
Viande	23
Aménagement intérieur	24
Déplacer les tablettes	24
Tablette modulable	24
Déplacer le balconnet	24

Conseils pour la congélation et la conservation	25
Pouvoir de congélation maximal	25
Processus de congélation pour les produits frais	25
Conservation des produits surgelés	25
Congeler des produits frais	26
Conseils pour la congélation	26
Emballage	26
Avant la congélation	27
Mise en congélation	27
Décongeler	28
Préparer des glaçons	28
Rafraîchir des boissons rapidement	28
Dégivrage automatique	29
Nettoyage et entretien	30
Intérieur, accessoires	31
Portes de l'appareil, parois latérales	31
Fentes d'aération	32
Joint de porte	32
Que faire si . . ?	33
Origines des bruits	36
Service Après Vente / Garantie	37
Délai et conditions de garantie	37
Branchement électrique	38
Conseils d'installation	39
Lieu d'installation	39
Classe climatique	39
Aération, évacuation d'air	39
Installation de l'appareil	39
Ajustage de l'appareil	40
Soutenir la porte de l'appareil	40
Dimensions de l'appareil	41
Inversion du sens d'ouverture de porte	42
Ajuster les portes de l'appareil	48
Encastrement de l'appareil	49

Description de l'appareil

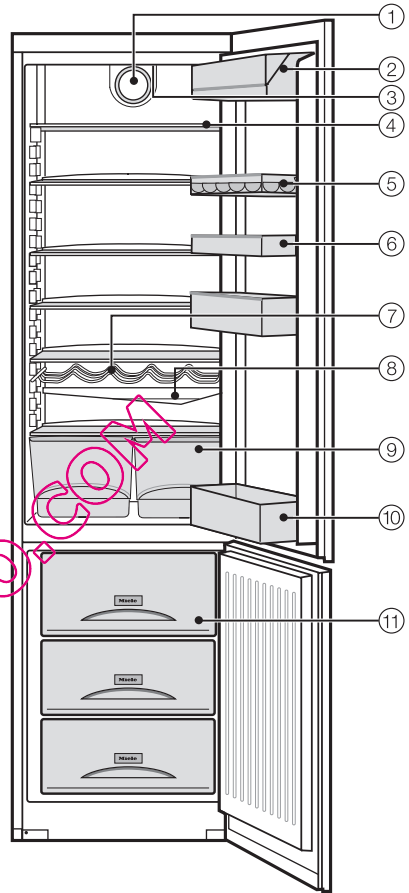


- ① Touche Marche (enclenche tout l'appareil) et touche Marche/Arrêt pour un enclenchement ou un déclenchement séparé de la zone réfrigération
- ② Touche et diode Froid dynamique
- ③ Touche de réglage de la température du réfrigérateur
- ④ Affichage de température du réfrigérateur
- ⑤ Affichage de température du congélateur
- ⑥ Touche de réglage de la température du congélateur
- ⑦ Touche et diode Superfrost
- ⑧ Touche et diode "Suppression alarme sonore"
- ⑨ Touche Marche / Arrêt pour l'ensemble de l'appareil

QUELFRIGO.COM

Description de l'appareil

- ① Ventilateur
- ② Compartiment à beurre et fromage
- ③ Eclairage intérieur
- ④ Tablette
- ⑤ Balconnet à oeufs
- ⑥ Balconnet contreporte
- ⑦ Clayette pour bouteilles
- ⑧ Conduit et orifice d'évacuation de l'eau de dégivrage
- ⑨ Bacs à fruits et légumes
- ⑩ Balconnet pour bouteilles
- ⑪ Tiroirs à congélation



QUELFRIGO.COM

Votre contribution à la protection de l'environnement

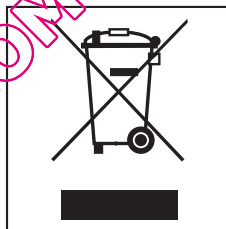
Enlèvement de l'emballage

L'emballage protège l'appareil contre les avaries de transport. Les matériaux utilisés sont choisis en fonction de critères écologiques de façon à en faciliter le recyclage.

Le recyclage de l'emballage économise les matières premières et réduit le volume des déchets à éliminer. En principe, votre revendeur reprend l'emballage.

Enlèvement de l'ancien appareil

Les anciens appareils contiennent souvent encore des matériaux recyclables. Ils contiennent également des matériaux nocifs, nécessaires au bon fonctionnement et à la sécurité de l'appareil. Ces matériaux peuvent être dangereux pour les hommes et l'environnement s'ils restent dans la collecte de déchets ou s'ils sont mal manipulés. Ne jetez par conséquent en aucun cas votre appareil avec les déchets.



Faites appel au service d'enlèvement ou aux sites de dépôt mis en place par votre commune et spécialement adaptés à l'enlèvement de ce type d'appareils.

Veillez à ne pas endommager les tubulures du circuit frigorifique de votre appareil jusqu'à son enlèvement vers une décharge assurant le recyclage des matériaux. On évitera ainsi que le fluide frigorifique contenu dans le circuit et l'huile contenue dans le compresseur ne soient libérés dans l'environnement.

Gardez l'ancien appareil hors de portée des enfants jusqu'à son enlèvement, pour éviter tout accident.

Prescriptions de sécurité et mises en garde

Cet appareil répond aux réglementations de sécurité en vigueur. Une utilisation inappropriée peut néanmoins causer des dégâts corporels et matériels.

Lisez cette notice avec attention avant de mettre votre appareil en service. Elle vous fournit des informations importantes sur la sécurité, l'utilisation et l'entretien de l'appareil. Vous vous protégez ainsi et évitez de détériorer votre appareil.

Conservez cette notice et remettez-la à un éventuel futur propriétaire.

Utilisation conforme

► Cet appareil est destiné à une utilisation domestique, à la maison ou dans les environnements de type domestique, comme par exemple

- dans les magasins, bureaux et autres environnements de travail similaires
- dans les exploitations agricoles
- à l'usage des clients dans les hôtels, les pensions ou les gîtes ou autre type de logement.

Cet appareil ne convient pas à une utilisation en extérieur.

N'utilisez l'appareil que dans le cadre domestique, pour refroidir et stocker des aliments, pour stocker des aliments surgelés, pour congeler des aliments frais et pour préparer des glaçons.

Toute autre utilisation est interdite et pourrait être dangereuse. Le fabricant ne peut être tenu responsable de dommages résultant d'une utilisation non conforme au produit ou d'une manipulation incorrecte.

► Les personnes qui ne sont pas en mesure d'utiliser l'appareil en toute sécurité en raison de déficiences physiques, sensorielles ou mentales ne doivent pas l'utiliser sans la surveillance d'une personne responsable.

Précautions à prendre avec les enfants

► Les enfants de 8 ans et plus sont autorisés à utiliser l'appareil sans surveillance uniquement si vous leur avez expliqué comment le manipuler sans danger. Ils doivent être conscients des risques encourus en cas de mauvaise manipulation.

► Les enfants de moins de 8 ans doivent être tenus à l'écart de l'appareil à moins d'être constamment surveillés.

► Surveillez les enfants lorsqu'ils se tiennent à proximité de l'appareil. Veillez à ce que les enfants ne jouent pas avec l'appareil, en s'asseyant dans un des paniers de congélation ou en s'accrochant à la porte par exemple.

Prescriptions de sécurité et mises en garde

Sécurité technique

► Vérifiez que votre appareil ne présente pas de dommages extérieurs. Ne mettez jamais un appareil endommagé en service.

Un appareil endommagé peut mettre votre sécurité en péril.

► Si le cordon d'alimentation électrique est endommagé, celui-ci doit impérativement être remplacé par un technicien SAV agréé par Miele afin d'éviter tout risque pour l'utilisateur.

► Cet appareil contient du frigorigène isobutane (R600a), un gaz naturel peu polluant mais inflammable. Il ne nuit pas à la couche d'ozone et n'augmente pas l'effet de serre. Le recours à ce frigorigène peu polluant a en partie entraîné une augmentation des bruits d'utilisation. En plus des bruits de fonctionnement normaux du compresseur il est ainsi possible que des bruits d'écoulement dans l'ensemble du circuit de refroidissement soient audibles. Ces effets secondaires sont malheureusement inévitables bien qu'ils n'aient aucune incidence sur le fonctionnement même de l'appareil. Veillez à n'endommager aucune pièce du circuit frigorifique lors du transport et de l'installation de l'appareil. Les projections d'isobutane peuvent causer des lésions oculaires!

Si des pièces sont endommagées :

- évitez de placer l'appareil près de flammes ou de sources de chaleur,
- débranchez l'appareil, aérez la pièce dans laquelle se trouve l'appareil pendant quelques minutes
- et
- avertissez le SAV.

► La taille de la pièce, où est installé l'appareil, doit être proportionnelle à la quantité de frigorigène contenue dans l'appareil. Une fuite éventuelle peut former un mélange gaz-air inflammable dans les pièces trop petites.

Le volume de la pièce doit être d'au moins 1m³ pour 8 g de frigorigène. La quantité de frigorigène est indiquée sur la plaque signalétique à l'intérieur de l'appareil.

► Le bon fonctionnement de l'appareil n'est garanti que si celui-ci est monté et raccordé conformément au mode d'emploi.

► Avant de brancher l'appareil, comparez impérativement les données de raccordement (tension et fréquence) figurant sur la plaque signalétique avec celles du réseau électrique.

Ces données doivent absolument concorder pour éviter toute détérioration de l'appareil. Interrogez un électricien en cas de doute.

► Ne branchez pas cet appareil avec une rallonge ou une multiprise, qui ne garantissent pas une sécurité suffisante (risque de surchauffe ...).

Prescriptions de sécurité et mises en garde

► La sécurité électrique de cet appareil n'est garantie que s'il est raccordé à un système de mise à la terre homologué. Il est très important que cette condition de sécurité élémentaire soit remplie. En cas de doute, faites vérifier l'installation par un électricien.

Le fabricant ne peut être tenu pour responsable de dégâts causés par une mise à la terre manquante ou défectueuse à l'installation (décharge électrique).

► Les interventions techniques ne doivent être exécutées que par des professionnels agréés par le fabricant.

Les travaux d'installation, d'entretien ou de réparation incorrects peuvent entraîner de graves dangers pour l'utilisateur, pour lesquels le fabricant décline toute responsabilité.

► La réparation de l'appareil pendant la période de garantie doit être effectuée exclusivement par un Service Après Vente agréé par le fabricant, sinon vous perdrez le bénéfice de la garantie en cas de pannes ultérieures.

► En cas d'interventions sur l'appareil ainsi que des réparations, l'appareil doit être débranché.

L'appareil n'est que vraiment mis hors tension que si les conditions suivantes sont réunies :

- la fiche de l'appareil est débranchée. Ne tirez pas sur le cordon, mais sur la fiche pour débrancher l'appareil.
- le fusible de l'installation domestique est désactivé.

► Remplacer les pièces défectueuses uniquement par des pièces détachées d'origine Miele. Ces pièces sont les seules dont le fabricant garantit qu'elles remplissent les conditions de sécurité.

► Cet appareil ne doit pas être utilisé sur des unités mobiles (bateaux par exemple).

Prescriptions de sécurité et mises en garde

Utilisation et installation

► Ne touchez pas les produits congelés, les mains mouillées. Elles peuvent geler. Risque de blessure !

► Ne consommez jamais de glaçons ou d'esquimaux glacés, sorbets en particulier, qui sortent directement du congélateur.

Les températures très basses des glaces peuvent geler les lèvres ou la langue. Risque de blessure !

► Ne recongelez jamais des aliments qui ont été décongelés. Consommez-les le plus rapidement possible avant qu'ils ne perdent de leurs valeurs nutritives ou qu'ils deviennent inconsommables. Vous pouvez recongeler des aliments cuisinés préalablement.

► Ne stockez pas de produits explosifs ou d'aérosols dans l'appareil. L'enclenchement du thermostat peut provoquer des étincelles. Ces dernières peuvent faire exploser les mélanges inflammables.

► N'utilisez pas d'appareils électriques dans l'appareil (fabrication de glaces à l'italienne par ex.). Des étincelles pourraient se former. Risque d'explosion !

► Placez les alcools forts verticalement dans la zone de réfrigération et veillez à ce que les bouteilles soient bien fermées hermétiquement. Risques d'explosion !

► N'entreposez pas de boîtes de conserve ni de bouteilles de boissons contenant du gaz carbonique ou des liquides dans le congélateur. Les boîtes et bouteilles peuvent exploser.

Vous pouvez vous blesser et endommager votre appareil.

► Sortez les bouteilles que vous avez mis à rafraîchir au congélateur au plus tard une heure après. Sinon elles peuvent éclater. Risque de blessures et de dommages matériels !

► Ne consommez pas d'aliments stockés au congélateur depuis trop longtemps, vous risquez de vous intoxiquer. La durée de conservation dépend de nombreux facteurs comme par exemple le degré de fraîcheur, la qualité des aliments et la température de conservation. Respectez les dates limites de conservation indiquées par les fabricants d'aliments.

► N'utilisez pas d'objets pointus ou coupants pour

- enlever les couches de givre ou de glace,

- décoller les glaçons et aliments pris dans la glace.

Vous risquez de percer le circuit frigorifique et l'appareil sera inutilisable.

► Ne placez jamais d'appareils électriques ou de bougies dans le congélateur pour accélérer le dégivrage. Vous pouvez endommager le plastique.

Prescriptions de sécurité et mises en garde

► N'utilisez pas de bombes dégivrantes. Elles peuvent former des gaz explosifs, contenir des solvants ou des agents propulsants qui endommagent le plastique et sont nocifs à la santé.

► Ne traitez pas le joint avec des huiles ou des graisses, sinon il devient poreux.

► Si vous conservez des aliments contenant de la graisse ou de l'huile dans la contreporte, veillez à ce que d'éventuelles fuites de graisse ou d'huile ne touchent pas l'appareil. Des fissures risquent d'apparaître dans le plastique et ce dernier pourrait casser.

► Ne recouvrez pas la grille d'aération de l'appareil. Sinon l'aération n'est plus assurée. La consommation risque également d'augmenter et des éléments de l'appareil peuvent être endommagés.

► Cet appareil est prévu pour une certaine classe climatique (température ambiante) dont il faut respecter les limites. La classe climatique est indiquée sur la plaque signalétique de l'appareil. Une température ambiante plus basse entraîne un arrêt prolongé du compresseur, de sorte que le congélateur ne peut fournir la température nécessaire.

► N'utilisez en aucun cas de nettoyeur vapeur pour nettoyer l'appareil. La vapeur peut humidifier les pièces sous tension et provoquer un court-circuit.

Pour les appareils en inox :

► Ne collez jamais de note autocollante, de ruban adhésif ou autres types d'adhésifs sur la surface de la porte. La pellicule de protection serait abîmée et elle perdrait son effet protecteur contre les salissures.

► La pellicule de protection est sensible aux rayures. Même les aimants de réfrigérateur risquent d'engendrer de telles rayures.

Enlèvement de l'appareil

► Détruisez la serrure à ressort ou à pêne de votre ancien réfrigérateur/congélateur que vous voulez évacuer. Vous éviterez que les enfants ne s'y engagent en jouant au péril de leur vie.

► N'endommagez aucune pièce du circuit frigorifique, en

- perçant les conduits de l'évaporateur contenant du frigorigène.
- soudant les tubulures
- grattant les surfaces.

Les projections du frigorigène peuvent provoquer des lésions oculaires.

Le fabricant ne peut être tenu responsable des dégâts dus au non-respect des prescriptions de sécurité et des mises en garde.

Comment économiser de l'énergie ?

	Consommation d'énergie normale	Consommation d'énergie élevée
Installation	Dans des locaux aérés.	Dans des locaux non aérés.
	Protégés des rayons de soleils directs.	Avec rayons de soleils directs.
	Pas à proximité d'une source de chaleur (chauffage, cuisinière).	A proximité d'une source de chaleur (chauffage, cuisinière).
	A température idéale d'env. 20 °C.	Avec température ambiante élevée.
	Ne pas recouvrir les fentes d'aération et les nettoyer régulièrement afin d'éviter les dépôts de poussière.	
Réglage de la température thermostat "nombres approximatifs" (réglage par paliers)	Avec réglage moyen de 2 à 3.	Avec réglage élevé : Plus la température est basse, plus la consommation d'énergie est élevée !
Réglage de la température thermostat "au degré près" (affichage numérique)	Zone de conservation 8 à 12 °C	Pour les appareils avec fonction Maxifroid, veiller à ce qu'avec des températures ambiantes plus élevées que 16 - 18 °C, l'interrupteur soit éteint !
	Zone de réfrigération 4 à 5 °C	
	Zone PerfectFresh environ 0 °C	
	Zone de congélation -18°C	
	Cave à vin 10 à 12 °C	
Utilisation	Emplacement des tiroirs, des tablettes et des balconnets comme à la sortie d'usine.	
	N'ouvrir la porte que quand nécessaire et le moins longtemps possible.	Ouverture de porte trop fréquente et trop longue = perte de froid
	Bien ranger vos aliments.	Besoin de chercher = durées d'ouverture de porte plus longues.
	Laisser refroidir les boissons et les aliments chauds avant de les ranger dans l'appareil.	Les plats chauds augmentent la durée de fonctionnement du compresseur (l'appareil essaie de faire baisser la température).
	Ranger les aliments bien emballés ou bien recouverts.	L'évaporation ou la condensation de liquides dans le réfrigérateur contribue à une perte de la production de froid.
	Pour décongeler un aliment, le placer au réfrigérateur.	
	Ne pas surcharger les compartiments afin que l'air puisse circuler.	
Dégivrage	Dégivrer le congélateur lorsque la couche de givre atteint 0,5 cm.	Une couche de glace trop épaisse diminue la production de froid et augmente la consommation d'électricité.

Mise en marche et arrêt de l'appareil

Avant la première utilisation

Film de protection

Les surfaces et les liserés de décoration en inox de l'appareil sont protégés par une pellicule de protection.

Pour les appareils en inox, la porte en inox et le cas échéant les parois latérales sont également recouvertes d'un film protecteur.

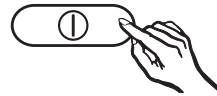
- Retirez le film protecteur après avoir installé l'appareil à l'endroit souhaité.

Nettoyage et entretien

- Nettoyez l'intérieur et les accessoires à l'eau tiède puis séchez le tout avec un chiffon.

Enclencher l'appareil

Vous pouvez activer simultanément la zone de réfrigération et la zone de congélation à l'aide de la touche principale à droite. La mise en marche simultanée des deux zones est également possible avec la touche Marche à gauche du bandeau de commande.



- Appuyez à droite sur la touche principale.

L'affichage de température pour la zone réfrigération indique la température réglée. L'affichage de température pour la zone congélation et la diode de contrôle de la touche de suppression de l'alarme sonore clignotent jusqu'à ce que la température soit assez froide dans la partie congélation.

L'appareil commence à produire du froid et l'éclairage intérieur s'allume chaque fois que la porte de l'appareil est ouverte.

Afin que la température soit suffisamment basse, laissez l'appareil produire du froid quelques heures avant d'y déposer des aliments pour la première fois.

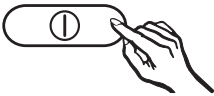
Déposez les aliments dans la partie congélateur à partir du moment où la température est suffisamment basse (min. -18 °C).

Mise en marche et arrêt de l'appareil

Accumulateur de froid

Placez l'accumulateur de froid dans le tiroir du haut ou sur la tablette de congélation pour gagner de la place. Laissez-le y pendant 24 heures environ pour qu'il puisse produire sa puissance frigorifique maximale.

Mettre l'appareil hors tension

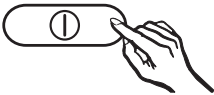


- Appuyez sur la touche principale de droite jusqu'à ce que les deux affichages s'éteignent.

L'éclairage intérieur s'éteint et la production de froid s'arrête.

Désactivation séparée du réfrigérateur

Il est possible de désactiver le réfrigérateur tout en gardant le congélateur enclenché. Cette fonctionnalité peut se révéler pratique en période de vacances notamment.



- Appuyez à gauche sur la touche Marche/Arrêt du réfrigérateur jusqu'à ce que l'affichage du réfrigérateur s'éteigne.

L'éclairage intérieur n'est plus activé et la production de froid s'arrête.

L'affichage de température pour le congélateur reste allumé.

Réenclencher le réfrigérateur

- Appuyez à nouveau sur la touche Marche/Arrêt à gauche.

L'affichage de température du réfrigérateur s'allume. La zone de réfrigération commence à produire du froid et l'éclairage intérieur s'allume chaque fois que la porte de l'appareil est ouverte.

En cas d'absence prolongée

Si vous n'utilisez pas l'appareil pendant une période relativement longue

- mettez l'appareil hors tension,
- débranchez l'appareil ou ôtez le fusible correspondant de l'installation domestique.
- nettoyez l'appareil et
- laissez les portes légèrement ouvertes pour éviter les odeurs.

En cas d'arrêt prolongé de l'appareil, de la moisissure risque de se former si la porte reste fermée et que l'appareil n'a pas été nettoyé.

Choix de la bonne température

Il est très important de sélectionner correctement la température pour bien conserver les aliments. Ceux-ci s'abîment vite sous l'action de micro-organismes et une bonne température de conservation peut retarder, voire empêcher leur dégradation puisqu'une température très basse ralentit leur développement. Plus la température baisse et plus ces processus ralentissent.

La température à l'intérieur de l'appareil augmente

- en fonction de la fréquence et de la durée de l'ouverture de la porte de l'appareil,
 - en fonction de la quantité d'aliments surgelés conservés
 - en fonction de la chaleur des aliments à congeler,
 - en fonction de la température ambiante de la pièce où est installé l'appareil.
- Cet appareil est prévu pour une classe climatique (température ambiante) précise dont il faut respecter les limites.

... dans la zone de réfrigération

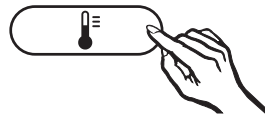
Nous conseillons une température de **5 °C** au centre de l'appareil.

... dans la zone de congélation

Il faut obtenir une température de **-18 °C** pour congeler des aliments frais et les conserver longtemps. Le développement de ces organismes est largement freiné à cette température. Dès que la température dépasse - 10 °C, la décomposition des aliments par les micro-organismes reprend et ils se conservent moins longtemps. C'est pour cette raison qu'il ne faut recongeler des aliments partiellement ou totalement décongelés qu'une fois qu'ils ont été cuits. Les micro-organismes sont éliminés par des températures élevées.

Régler la température

La température pour les zones de réfrigération et de congélation peut être modifiée par la touche de réglage de température.



- Appuyez sur la touche de réglage de température jusqu'à ce que la température souhaitée soit indiquée au niveau de l'affichage.

À la première pression, la dernière température sélectionnée s'affiche en clignotant.

Ensuite la température est modifiée en boucle : une fois le réglage maximum atteint, l'affichage repasse au réglage minimum.

Choix de la bonne température

La nouvelle température sélectionnée est appliquée après un bref instant. La température de la zone réfrigération s'allume.

La température de la zone congélation réglée clignote jusqu'à ce qu'elle soit atteinte.

La température peut être légèrement affinée à l'intérieur des plages de températures affichées pour la zone réfrigération et la zone congélation.

Exemple sur cette possibilité de réglage :

la température du congélateur doit être modifiée légèrement entre -15 et -18 °C :

- Appuyez sur la touche de réglage de température jusqu'à ce que -15 °C soit indiqué au niveau de l'affichage.
- Appuyez une nouvelle fois sur la touche pendant environ 5 secondes pour régler la température.

La température la plus froide dans la petite plage de températures a été reprise mais n'est pas affichée.

Affichage de température

L'affichage de température sur le bandeau de commande indique toujours la température **souhaitée**.

Valeurs réglables pour la température

La température est réglable :

- dans la zone de réfrigération de 1 °C à 9 °C.
- dans la zone de congélation de -15 °C à -32 °C.

La température la plus basse sera atteinte en fonction du lieu où est installé l'appareil ainsi que de la température ambiante. Lorsque la température ambiante est très élevée, la température la plus basse ne sera pas forcément atteinte.

L'**afficheur de température clignote** lorsqu'une autre température est réglée.

La température souhaitée **clignote également dans l'affichage de zone de congélation**, si

- la température dans la zone de congélation n'est pas comprise dans la plage d'affichage des températures possibles,
- la température dans la zone congélation a augmentée de plusieurs degrés, indiquant ainsi une perte de froid.

Le voyant de suppression de l'alarme sonore clignote simultanément.

Choix de la bonne température

Cette perte de froid momentanée ne prête pas à conséquence si elle est liée à

- une ouverture ponctuelle de la porte plus prolongée que la normale (pour sortir ou entreposer une grande quantité d'aliments par ex.),
- la congélation d'aliments frais.

Si la température reste au-dessus de - 18 °C pendant un temps prolongé, vérifiez si les aliments sont décongelés (partiellement ou totalement). Si tel est le cas, consommez-les le plus rapidement possible!

QUELFRIGO.COM

Alarme sonore

L'appareil est équipé d'une alarme sonore pour éviter que la température dans la zone de congélation n'augmente sans que l'on s'en aperçoive et afin d'éviter une perte d'énergie si la porte de l'appareil devait rester ouverte.

Activer le système d'alarme

Le système d'alarme est toujours activé. Il n'a pas besoin d'être activé expressément.

Alarme de température

Si la **température de congélation** atteint une plage de température trop élevée, un signal sonore retentit, l'affichage de température pour la zone de congélation et le voyant de suppression de l'alarme sonore clignotent en même temps.

Le moment à partir duquel l'appareil considère une plage de température comme trop chaude, dépend de la température réglée.

Le signal optique et sonore pourrait par exemple s'enclencher lorsque

- la porte reste ouverte pendant un certain temps quand vous déposez, trieux, ou sortez des produits congelés,
- lors de la congélation d'une grosse quantité d'aliments,
- en cas de panne de courant

Si la température a été plusieurs fois plus chaude que -18°C pendant un certain temps, vérifiez si les aliments sont partiellement ou totalement décongelés. Dans ce cas, consommez ces aliments le plus rapidement possible.

Une fois la température sélectionnée atteinte dans la zone de congélation, l'alarme sonore s'arrête, l'afficheur de température et le voyant de suppression alarme sonore restent allumés.

Alarme sonore pour la porte

Si la porte de l'appareil reste ouverte pendant plus de 60 secondes environ, l'alarme sonore est activée.

Dès que la porte est refermée, le signal sonore s'arrête.

Désactiver l'alarme sonore

Si l'alarme sonore vous dérange, vous avez la possibilité de la désactiver.

- Appuyez sur la touche Marche/Arrêt de l'alarme sonore.

L'alarme s'arrête.

L'affichage de température ainsi que le voyant de suppression d'alarme sonore continuent à clignoter jusqu'à ce que l'origine de l'alarme soit résolue. Ensuite ils restent allumés. Le système est à nouveau opérationnel.

Les fonctions Superfrost et Froid dynamique

Fonction Superfrost

Enclenchez la fonction Superfrost afin de congeler les aliments frais dans les meilleures conditions.

Cette fonction permet de congeler les aliments à cœur dans un laps de temps très court afin de préserver leurs valeurs nutritives, leurs vitamines, leur aspect et leur goût.

Exceptions :

- lorsque vous déposez des aliments déjà congelés dans votre congélateur.
- lorsque vous congelez seulement 2 kg d'aliments max. par jour.

Activation de la fonction Superfrost

Il faut activer la fonction Super Frost **6 heures avant de déposer** les aliments à congeler. Si vous utilisez le **pouvoir de congélation maximal** de votre appareil, activez la fonction Superfrost **24 heures au préalable**.



- Appuyez sur la touche Superfrost, la diode s'allume.

La température dans l'appareil baisse étant donné que ce dernier fonctionne à sa capacité maximum.

Désactiver la fonction Superfrost

La fonction Superfrost s'éteint automatiquement au bout d'environ 65 heures.

Vous pouvez arrêter vous-même la fonction Superfrost pour économiser l'énergie, dès qu'une température de congélation **constante** de -18 °C min est atteinte.

- Appuyez sur la touche Superfrost, le voyant s'éteint.

L'appareil se remet à fonctionner à puissance frigorifique normale.

Les fonctions Superfrost et Froid dynamique

Le Froid dynamique

Lorsque la fonction Froid dynamique n'est pas activée, différentes zones de températures sont créées dans l'appareil à cause de la circulation de l'air (l'air froid plus lourd descend vers le bas du réfrigérateur). Ces différentes zones de froid devraient être exploitées pour la bonne conservation de différents types d'aliments (voir chapitre "Bonne utilisation de la zone de réfrigération").

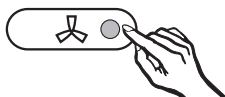
Si vous souhaitez conserver une quantité importante d'un même type d'aliments (pour une fête par ex.), vous avez la possibilité de répartir le froid de façon homogène dans l'ensemble du réfrigérateur grâce à la fonction de Froid dynamique.

Vous pouvez continuer à régler la température avec le sélecteur de température.

Nous vous conseillons d'utiliser le Froid dynamique :

- lorsque la température ambiante est élevée (supérieure à env. 30 °C) et
- lorsque le taux d'humidité est élevé.

Enclencher le Froid dynamique



- Appuyez sur la touche du Froid dynamique jusqu'à ce que la diode s'allume.

Veillez à ce que les fentes d'aération à l'arrière de l'appareil ne soient pas obstruées. Dans le cas contraire, la répartition homogène du froid ne peut être garantie.

Déclencher le Froid dynamique

Etant donné que la consommation d'énergie augmente lorsque la fonction Froid dynamique est activée, nous vous conseillons de la désactiver dans les conditions normales d'utilisation.

- Appuyez sur la touche  jusqu'à ce que la diode s'éteigne.

Lorsque la porte est ouverte, le ventilateur s'arrête automatiquement pendant un moment.

Bonne utilisation de la zone de réfrigération

Les différentes zones de froid

En raison de la circulation naturelle de l'air, des zones de température différentes se forment dans la zone de réfrigération. L'air froid, plus lourd, s'accumule dans la partie basse du réfrigérateur. Servez-vous des différentes zones de froid lorsque vous rangez vos aliments dans l'appareil.

Cet appareil est équipé de la fonction Froid dynamique qui permet d'obtenir une température homogène lorsque le ventilateur fonctionne. Les différentes zones de froid sont ainsi moins marquées.

Zone la moins froide

La zone la moins froide se trouve dans la partie supérieure de la contreporte. Elle est idéale pour la conservation du beurre (afin qu'il soit plus facile à tartiner) et des fromages (afin qu'ils conservent leur goût).

Zone la plus froide

Cette zone se situe juste au-dessus des bacs à fruits et légumes.

Utilisez cette zone pour les aliments fragiles qui s'abîment rapidement, comme par ex. :

- le poisson, la viande, la volaille,
- la charcuterie, les plats cuisinés,
- les plats à base d'oeufs ou de crème
- les pâtes fraîches, les pâtes pour gâteaux, à pizzas, ou à quiche,
- les fromages au lait cru et autres produits à base de lait cru,

- légumes sous cellophane et autres aliments frais dont la date de péremption est liée à un stockage inférieur à 4 °C.

Ne gardez pas de substances ou de produits contenant des gaz combustibles (par ex. aérosols). Risque d'explosion !

Rangez impérativement les bouteilles d'alcool fort à la verticale, avec le bouchon bien fermé.

Si vous stockez des aliments gras ou contenant de l'huile ou des graisses dans l'appareil ou dans sa contre-porte, veillez à ce que des fuites graisseuses ou huileuses ne touchent pas les parties en plastique du réfrigérateur.

Des fissures peuvent se former dans le plastique qui risque de se casser.

Les aliments ne doivent pas toucher la paroi arrière de l'appareil. Ils risquent de geler.

Ne stockez pas les aliments trop proches les uns des autres de manière à ce que l'air puisse facilement circuler. Ne couvrez pas le ventilateur à l'arrière, il est important pour la production de froid !

Bonne utilisation de la zone de réfrigération

Aliments inadaptés au réfrigérateur

Certains aliments ne se conservent pas bien au réfrigérateur, notamment :

- fruits et légumes ne supportant pas le froid : bananes, avocats, papayes, fruits de la passion, aubergines, poivrons, tomates et concombres.
- fruits pas mûrs
- pommes de terre
- fromages à pâte dure (parmesan)

Paramètres à prendre en compte au moment de l'achat des aliments

La condition principale pour un stockage longue durée est la fraîcheur des aliments au moment où ils sont rangés dans le réfrigérateur. La fraîcheur de départ est déterminante pour la durée de stockage. La chaîne du froid ne devrait dans la mesure du possible pas être interrompue. Veiller par exemple à ce que les aliments ne restent pas trop longtemps dans une voiture chauffée. Si les aliments révèlent un début d'altération ou des traces de moisi, il est déjà trop tard. Les aliments commencent déjà à s'altérer lorsqu'ils sont stockés hors du froid pendant deux heures.

Conseils pour la réfrigération et la conservation

Emballez ou couvrez systématiquement les denrées. Vous éviterez ainsi la propagation d'odeurs et le dessèchement des aliments. Si la température est correctement paramétrée et que les règles de base concernant l'hygiène sont respectées, la reproduction des bactéries et des salmonelles est considérablement ralentie.

Fruits et légumes

Les fruits et légumes peuvent être stockés déballés dans les bacs à fruits et légumes. Il est néanmoins déconseillé de conserver toutes sortes de fruit et de légumes dans un même bac. Non seulement les odeurs et les goûts sont transmis (les carottes par exemple prennent rapidement le goût et l'odeur des oignons) mais en plus certains aliments émettent un gaz naturel (l'éthylène) qui peut réagir fortement sur certains types d'aliments et accélérer leur altération.

- **Exemples de fruits et légumes qui émettent une quantité significative de ce gaz naturel :**

pommes, abricots, poires, nectarines, pêches, prunes, avocats, figues, myrtilles, melons et haricots.

Bonne utilisation de la zone de réfrigération

– Exemples de fruits qui réagissent aux gaz dégagés par d'autres aliments :

kiwis, brocolis, chou-fleur, choux de Bruxelles, mangues, melons jaunes, poires, nectarines, pêches, pommes, abricots, concombres, tomates...

Exemple : le brocoli ne devrait pas être stocké avec des pommes étant donné que ces dernières dégagent beaucoup de gaz naturel et y réagissent de manière très forte. Les brocolis se garderont beaucoup moins longtemps.

Dennrées alimentaires d'origine animale et végétale non emballées

Séparez les aliments d'origine animale et végétale déballés. Si vous gardez ces types d'aliments à proximité les uns des autres, emballez-les. Vous éviterez ainsi d'éventuelles modifications microbiologiques.

Aliments riches en protéines

Notez que les aliments riches en protéines se gardent moins longtemps, à savoir les crustacés et les fruits de mer se dégradent plus rapidement que le poisson, qui se garde moins longtemps que la viande.

Viande

Conservez la viande non emballée (ouvrir les films plastiques et les récipients). Le fait que la viande sèche en surface évite la reproduction des germes bactériologiques, elle se garde ainsi plus longtemps. Evitez de mettre en contact direct différentes sortes de viande, séparez-les toujours par un emballage. Vous éviterez ainsi que les germes se propagent et abîment la viande trop rapidement.

QUELFRIGO.COM

Aménagement intérieur

Déplacer les tablettes

Les tablettes peuvent être déplacées en fonction de la hauteur des aliments.

- Soulevez la tablette, tirez-la légèrement vers l'avant, soulevez-la avec l'encoche au-dessus des supports et déplacez-la vers le haut ou vers le bas.

Le rebord arrière de la tablette doit être orienté vers le haut afin que les aliments ne touchent pas la paroi arrière.

Les tablettes sont pourvues de butées d'arrêt qui évitent qu'elles soient sorties complètement par mégarde.

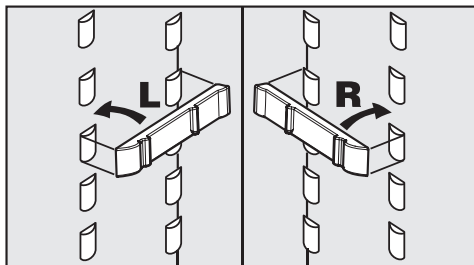
Tablette modulable

Afin de pouvoir ranger des éléments hauts comme par exemple les bouteilles et les récipients, une tablette modulable est à votre disposition. Vous pouvez glisser l'avant de cette tablette sous la partie arrière avec précautions.

- Soulevez légèrement la partie arrière de la tablette en verre.
- En même temps, soulevez légèrement la partie avant de la tablette en verre et glissez-la doucement sous la partie arrière.

Pour déplacer les demi-tablettes en verre,

- retirez les deux demi-tablettes,



- insérez les deux baguettes de supports à la hauteur souhaitée à gauche et à droite sur les supports

- et glissez les deux demi-tablettes l'une après l'autre. La demi-tablette avec rebord arrière doit être posée au fond !

Déplacer le balconnet

- ▲ Poussez le balconnet vers le haut et retirez-le par l'avant.

- Réinsérez le balconnet à l'endroit souhaité. Veillez à ce qu'il est correctement posé sur les supports.

Conseils pour la congélation et la conservation

Pouvoir de congélation maximal

Il ne faut pas dépasser le pouvoir de congélation maximal de votre appareil pour congeler à coeur les aliments le plus rapidement possible. Le pouvoir de congélation maximal est indiqué sur la plaque signalétique de votre appareil "Pouvoir de congélation... kg/24h".

La capacité de congélation maximale indiquée a été déterminée en conformité avec la norme DIN EN ISO 15502.

Processus de congélation pour les produits frais

Les aliments frais doivent être congelés à coeur aussi rapidement que possible afin de conserver leur valeur nutritive, vitamines, aspect et goût.

Plus les aliments sont congelés lentement, plus les cellules perdent de liquide et plus elles se contractent. Seule une partie du liquide perdu est restituée aux cellules lors de la décongélation.

Cela signifie en pratique que les aliments perdent une grande partie de leur jus. Cela se voit à la quantité de liquide dans lequel ils baignent après la décongélation.

Lorsque les aliments ont été congelés rapidement, les cellules perdent beaucoup moins de liquide et elles se contractent beaucoup moins. Elles retrouvent presque tout leur jus à la décongélation. Il n'y a que très peu de déperdition d'eau.

Conserver des produits surgelés

Pour conserver des produits surgelés vendus dans le commerce, contrôlez lors de l'achat dans le magasin

- si l'emballage n'est pas abîmé,
- la date limite de conservation,
- la température du congélateur du magasin. Si celle-ci n'atteint pas les -18 °C , les produits surgelés se conserveront moins longtemps.

- Prenez les produits surgelés en dernier et transportez-les dans un sac isotherme ou du papier journal.
- Rangez vos produits surgelés dans votre congélateur immédiatement à votre retour.

Ne recongelez jamais de produits partiellement ou complètement décongelés. Vous pourrez les recongeler après les avoir cuisinés.

Conseils pour la congélation et la conservation

Congeler des produits frais

Utilisez uniquement des produits frais et de première qualité pour les congeler !

Conseils pour la congélation

- **Aliments pouvant être congelés** : viande, volaille, gibier, poisson, légumes, fines herbes, fruits crus, produits laitiers, pâtisseries, plats cuisinés.
- **Aliments pour lesquels la congélation est déconseillée** : raisins, salade, radis, oignons, pommes et poires entières crues, viandes grasses, mayonnaise.
- Blanchissez les légumes et les fruits après les avoir lavés avant de les congeler de façon à conserver leur couleur, leur goût, leur saveur et leur vitamine C. Plongez les légumes par portions 2-3 minutes dans l'eau bouillante. Sortez les légumes et faites-les refroidir rapidement à l'eau froide. Egouttez-les.
- La viande maigre se congèle mieux que la viande grasse et se conserve beaucoup plus longtemps.
- Séparez les côtelettes, steaks, escalopes etc. avec une feuille plastique pour éviter une congélation en bloc.
- Ne salez pas et n'épicez pas les aliments crus et les légumes blanchis avant de les congeler. Vous pouvez saler et épicer légèrement les aliments cuisinés. La congélation modifie l'intensité du goût de certaines épices.

- Faites refroidir les aliments et boissons chaudes avant de les mettre au congélateur pour éviter un début de décongélation pour les autres produits déjà congelés et une augmentation de la consommation d'électricité.

Emballage

- Congelez par portions.

Emballages recommandés

- sacs de congélation en plastique
- rouleaux de film à souder en polyéthylène
- feuilles d'aluminium
- barquettes de congélation

Emballages à éviter

- papier d'emballage
- papier sulfurisé
- cellophane
- sac poubelle
- sacs plastiques utilisés pour les courses.

- Chassez l'air de l'emballage.
- Fermez l'emballage hermétiquement avec
 - caoutchoucs
 - clips plastique
 - attaches ou
 - autocollants spéciaux pour congélation.

Vous pouvez bien entendu souder les sacs et films de congélation.

- Inscrivez le contenu et la date de congélation sur l'emballage.

Conseils pour la congélation et la conservation

Avant la congélation

- Si vous souhaitez congeler plus de 2 kg de produits frais, activez la fonction SuperFrost quelques heures avant de les déposer dans le congélateur (voir "Utilisation de la fonction SuperFrost").
Les aliments déjà congelés auront ainsi une réserve de froid.

Mise en congélation

Les quantités maximales de chargement suivantes doivent être respectées :

- tiroir de congélation = 25 kg
- tablette en verre = 35 kg

Les aliments à congeler ne doivent pas entrer en contact avec des aliments déjà congelés afin d'éviter que ces derniers ne commencent à décongeler.

- Veillez à ce que les emballages soient bien secs pour éviter une congélation en bloc.

– petite quantité d'aliments à congeler

Congeler les aliments dans les tiroirs de congélation du haut.

- Disposez les aliments à congeler à plat sur le fond des tiroirs de congélation afin que la congélation à coeur se fasse le plus rapidement possible.

Lorsque vous retirez les tiroirs de congélation, rappelez-vous : le tiroir de congélation du bas doit toujours rester dans l'appareil ! Poser les aliments à congeler sur la tablette en verre de manière à ce que les fentes du ventilateur à l'arrière de l'appareil restent toujours libres. Elles sont importantes pour assurer le fonctionnement optimal de l'appareil et pour garantir une consommation d'énergie normale !

– quantité d'aliments à congeler maximale (voir plaque signalétique)

- Retirer les tiroirs de congélation du haut.
- Disposez les aliments à congeler à plat sur les tablettes de congélation en verre du haut afin que la congélation à coeur se fasse le plus rapidement possible.

Après le processus de congélation :

- Déposez les aliments congelés dans le tiroir de congélation et réinsérez-le.

– Aliments à congeler volumineux

Pour stocker des aliments plus volumineux, vous pouvez retirer les tablettes en verre entre les tiroirs de congélation.

- Retirez les tiroirs de congélation du haut et soulevez légèrement la tablette en verre souhaitée puis retirez-la vers l'avant !

Conseils pour la congélation et la conservation

Décongeler

Vous pouvez décongeler les aliments

- au micro-ondes,
- au four en mode "Chaleur tournante" ou "Décongélation",
- à température ambiante,
- au réfrigérateur (le froid sera utilisé pour refroidir les autres aliments),
- au four vapeur.

Vous pouvez faire cuire **les morceaux de viande ou de poissons plats** partiellement décongelés dans une poêle chaude.

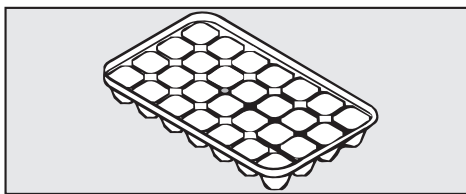
Décongelez les **morceaux de viande et de poissons** (viande hachée, poulet, filets de poisson etc.) de manière à ce qu'ils ne soient pas en contact avec d'autres aliments. Recueillez l'eau de dégivrage et éliminez-la.

Vous pouvez décongeler les **fruits** à température ambiante dans leur emballage ou dans un saladier couvert.

En règle générale, les **légumes** se cuisent congelés à l'eau bouillante ou dans la graisse chaude. Le temps de cuisson est légèrement plus court que pour les légumes frais.

Ne recongelez jamais de produits partiellement ou complètement décongelés. Vous pourrez les recongeler après les avoir cuisinés.

Préparer des glaçons



- Remplissez le bac à glaçons à trois quarts avec de l'eau et posez-le sur le fond du compartiment de congélation.
- Aidez-vous d'un objet à bout rond, une cuillère par exemple pour détacher le bac à glaçons.
- Les glaçons pourront plus facilement être retirés du bac à glaçons si vous les passez rapidement sous l'eau courante.

Rafrâchir des boissons rapidement

N'entreposez pas de boîtes de conserve ni de bouteilles de boissons contenant du gaz carbonique ou des liquides dans le congélateur. Elles pourraient éclater.

Sortez les bouteilles (contenant des boissons avec gaz carbonique uniquement) que vous avez mis à rafraîchir au congélateur **au plus tard une heure plus tard**. Sinon elles peuvent éclater.

Zone de réfrigération

La zone de réfrigération dégivre automatiquement.

Pendant que le compresseur fonctionne, il se peut que des gouttes d'eau se forment sur la paroi arrière de la zone de réfrigération. Ces dernières n'ont pas besoin d'être essuyées étant donné qu'elles s'évaporent automatiquement grâce à la chaleur du compresseur.

L'eau de dégivrage s'écoule par un orifice et un petit conduit dans le système d'évaporation se trouvant à l'arrière de l'appareil.

Veillez à ce que l'eau de dégivrage puisse toujours s'écouler sans problème. Assurez-vous que l'orifice et le conduit d'écoulement sont toujours maintenus parfaitement propres.

Zone de congélation

L'appareil est pourvu d'un système "No-Frost" permettant d'assurer son dégivrage automatique.

L'humidité pouvant être présente dans la zone de congélation se liquéfie dans l'évaporateur et est automatiquement dégivrée et évaporée à intervalles réguliers.

Grâce à ce dégivrage automatique, la zone de congélation n'est jamais encombrée par de la glace. Le principal avantage de cette fonction est qu'elle n'occasionne pas la décongélation des aliments stockés dans l'appareil.

QUELFRIGO.COM

Nettoyage et entretien

Veillez à ce que l'eau ne pénètre pas dans l'électronique, l'éclairage ou les fentes d'aération.

L'eau de nettoyage ne doit pas s'écouler par l'orifice d'écoulement de l'eau de nettoyage.

N'utilisez pas d'appareil de nettoyage à vapeur. La vapeur peut pénétrer dans les pièces de l'appareil sous tension et déclencher un court-circuit.

N'enlevez pas la plaque signalétique à l'intérieur de l'appareil. Vous en aurez besoin en cas de panne !

Avant le nettoyage

- Arrêtez l'appareil.
- Débranchez l'appareil ou ôtez le fusible correspondant de l'installation domestique.
- Retirez tous les aliments se trouvant dans l'appareil et entreposez-les dans un endroit frais.
- Retirez les tiroirs de la zone Perfect-Fresh et le couvercle (voir "Aménagement intérieur - Tiroirs de la zone PerfectFresh").
- Attrapez la plaque de séparation avec les deux mains et retirez-la.
- Démontez toutes les pièces amovibles se trouvant à l'intérieur de l'appareil pour les nettoyer.

Pour éviter d'endommager les surfaces en les nettoyant, n'utilisez pas

- de détergents à base de soude, d'ammoniaque, d'acide ou de chlorure,
- de produits anticalcaire,
- des produits abrasifs tels que poudres et laits à récurer,
- de détergents contenant des solvants,
- de produits pour inox,
- de détergents pour lave-vaisselle,
- de sprays pour fours,
- de produits nettoyants pour verre
- d'éponges dures ou de tampon abrasif
- de gommes de nettoyage,
- de grattoirs métalliques acérés !

Intérieur, accessoires

- Nettoyez l'appareil au moins une fois par mois.

Ne laissez pas les salissures sécher, nettoyez-les le plus rapidement possible.

Utilisez de l'eau tiède additionnée de produit à vaisselle liquide pour les nettoyer.

Les éléments suivants sont lavables en lave-vaisselle :

- la boîte à beurre, le balconnet à oeufs, le bac à glaçons, la tablette de congélation (tous disponibles en fonction du modèle)
- les balconnets dans la contre-porte
- le compartiment à beurre et fromage

La température du programme sélectionné ne doit pas dépasser les 55 °C !

En raison du contact avec des colorants naturels comme par exemple les carottes, les tomates et le ketchup, les éléments en plastique peuvent se décolorer en étant lavés au lave-vaisselle.

Cette décoloration n'altère pas la robustesse de ces éléments.

- Nettoyez les tablettes, les tiroirs et le couvercle à la main, ces éléments ne sont **pas** adaptés au passage en lave-vaisselle !

- Nettoyez régulièrement l'orifice et le petit conduit d'évacuation de la zone réfrigération afin que l'eau de dégivrage puisse s'écouler sans problème.

- Rincez l'intérieur de l'appareil et les accessoires à l'eau claire, puis séchez-les avec un chiffon .

Gardez les portes de l'appareil ouvertes pendant un moment.

Portes de l'appareil, parois latérales

Nous vous conseillons d'éliminer les salissures de la façade et des parois latérales le plus rapidement possible.

Plus elles restent, plus elles s'incrustent et risquent de ne plus pouvoir être éliminées, voire de modifier l'aspect de la surface.

Toutes les surfaces sont sensibles aux rayures.

Toutes les surfaces peuvent se décolorer ou être altérées si un produit nettoyant non approprié est utilisé.

- Nettoyez la façade de l'appareil avec un chiffon éponge propre, un peu d'eau chaude et de produit vaisselle. Vous pouvez également utiliser un chiffon en microfibres propre et humide sans détergent.
- Essuyez ensuite avec de l'eau claire, puis séchez avec un chiffon doux.

Nettoyage et entretien

Pour les portes de l'appareil en inox :

les portes de l'appareil sont recouvertes d'une pellicule de protection. Elle protège des salissures et facilite le nettoyage.

Ne traitez **pas** les portes de l'appareil avec - un produit spécial inox :
- la pellicule de protection serait abîmée !
- le produit spécial inox Miele : des traces peuvent apparaître !

Fentes d'aération

- Nettoyez régulièrement la grille d'aération avec un pinceau ou un aspirateur. Les couches de poussières augmentent la consommation d'électricité.

Grille métallique de la paroi arrière

Dépoussiérez la grille métallique à l'arrière de l'appareil (échangeur de chaleur) au moins une fois par an. Les couches de poussière augmentent la consommation d'électricité.

- Lors du nettoyage de la grille, veillez à ne pas arracher, couder ou endommager les cordons ou autres composants se trouvant à proximité.

Joint de porte

N'enduissez jamais le joint avec de l'huile ou des graisses. Sinon il devient poreux à la longue.

Nettoyez le joint régulièrement à l'eau claire puis séchez-le à l'aide d'un chiffon.

Après le nettoyage

- Insérez la plaque de séparation jusqu'à ce qu'elle s'enclenche de façon audible.
- Remplacez toutes les pièces et tous les accessoires dans le réfrigérateur.
- Déposez les aliments dans la zone de réfrigération.
- Remettez l'appareil sous tension et enclenchez-le.
- Activez la fonction SuperFrost pour accélérer la production de froid dans la zone de congélation.
- Rangez les produits congelés dès que la température est suffisamment basse dans la zone de congélation.
- Désactivez la fonction SuperFrost en appuyant sur la touche du même nom.

Les interventions techniques doivent être exécutées exclusivement par des professionnels. Les réparations incorrectes peuvent entraîner de graves dangers pour l'utilisateur.

Que faut-il faire si . .

. . . l'appareil ne produit pas de froid ?

- Vérifiez si l'appareil est branché. L'affichage de température doit être allumé.
- Vérifiez si la fiche de l'appareil est bien insérée dans la prise.
- Vérifiez si le fusible de l'installation domestique est bien enclenché, si l'appareil, le réseau domestique ou un autre appareil pourraient être défectueux. Appelez un technicien spécialisé ou le SAV.

. . . la température à l'intérieur de l'appareil est trop basse ?

- Augmentez la température à l'aide du sélecteur de température.
- La fonction Superfrost est encore activée et le voyant est allumé. Elle se désactive automatiquement au bout de 65 heures.
- Vérifiez que la porte du congélateur est bien fermée.
- Une grande quantité d'aliments a-t-elle été congelée à la fois ? Etant donné que dans ce cas le compresseur fonctionne pendant un temps prolongé, la température du

réfrigérateur baisse automatiquement.

. . . la fréquence et la durée d'enclenchement du compresseur augmentent ?

- Vérifiez si la grille d'aération est obstruée ou poussiéreuse.
- Assurez-vous que la grille métallique (échangeur de chaleur) se trouvant à l'arrière de l'appareil n'est pas poussiéreuse.
- Les portes ont été ouvertes trop souvent ou vous avez congelé de grosses quantités d'aliments frais.
- Vérifiez si les portes ferment correctement.

. . . les aliments congelés décongèlent parce que la température dans le congélateur est trop élevée ?

- Si la température de la pièce est en dessous de celle réglée pour votre réfrigérateur ?

Augmentez la température de la pièce.

Le compresseur s'enclenche moins lorsque la température ambiante est trop basse. La température dans le congélateur peut donc augmenter.

. . . les aliments congelés collent à la plaque ?

Décolliez-les avec un objet plat et non pointu, un manche de cuiller par exemple.

Que faire si . . . ?

. . . la porte de la zone de congélation ne peut pas être ouverte plusieurs fois de suite ?

Il ne s'agit pas d'une anomalie. En raison de l'effet d'aspiration, vous ne pouvez ouvrir la porte qu'après un certain laps de temps sans effort particulier.

. . . un signal sonore retentit ?

La porte est ouverte depuis plus de 60 secondes env. !

- Fermez la porte.

. . . l'alarme sonore retentit et l'afficheur de température de la zone de congélation clignote ?

La zone de congélation est plus chaude que la température réglée parce que

- la porte du congélateur a été ouverte trop souvent ou vous avez congelé de grosses quantités d'aliments frais.
- les grilles d'aération ont été couvertes.

Une fois que vous avez dépanné votre appareil, l'afficheur de température ne clignote plus et l'alarme sonore s'arrête.

. . . le voyant Superfrost et une des diodes de l'affichage de température clignotent en même temps ?

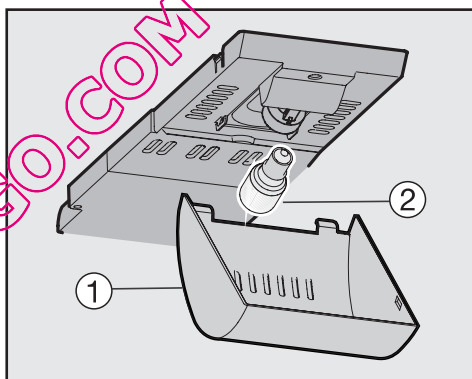
Une anomalie a été détectée. Appeler le service après-vente.

. . . l'éclairage intérieur du réfrigérateur ne fonctionne plus ?

- La porte de la zone de réfrigération est-elle restée ouverte pendant trop longtemps ? L'éclairage intérieur s'éteint au bout d'env. 15 minutes d'ouverture.

Si ce n'est pas le cas, l'éclairage intérieur est défectueux.

- Débranchez l'appareil ou ôtez le fusible correspondant de l'installation domestique.



- Saisissez le carter de lampe (1) par l'avant et retirez-le par l'arrière.
- Dévisser l'ampoule (2) et remplacez-la.

Caractéristiques de l'ampoule : 220 - 240 V, socle E 14. Vous trouverez les bonnes caractéristiques techniques (Watt) sur l'ampoule à remplacer.

- Remontez le carter de lampe (1).

. . . le fond du réfrigérateur est mouillé ?

L'orifice d'écoulement de l'eau de dégivrage est obstrué.

- Nettoyez l'orifice et le conduit d'écoulement.

Si vous ne pouvez pas remédier à la panne en suivant ces conseils, appelez le SAV.

Ouvrez la porte de l'appareil le moins possible jusqu'à la réparation de la panne pour réduire au maximum la déperdition de froid.

QUELFRIGO.COM

Origines des bruits

Bruits normaux	Quelle est leur origine ?
Brrrr....	Le vrombissement vient du moteur (compresseur). Il peut être plus fort pendant un moment donné, lorsque le moteur se met en route.
Blubb, blubb....	Les gargouillements ou les ronronnements viennent du fluide réfrigérant qui passe dans les conduits.
Clic...	Les cliquetis sont audibles lorsque le thermostat active ou désactive le moteur.
Sssrrrrr....	Dans les appareils combinés ou No-Frost un léger bruit de fond provenant de la circulation d'air peut se faire entendre à l'intérieur de l'appareil.
Crac ...	Des bruits de craquement peuvent se faire entendre en cas d'expansion de certains matériaux de l'appareil.

N'oubliez pas qu'on ne peut pas éviter les bruits de moteur et d'arrivée du fluide dans le circuit frigorifique.

Bruits que l'on peut éviter facilement

Quelle est leur origine et que peut-on faire pour les éviter ?

Claquement, cliquetement	L'appareil n'est pas nivelé : ajustez l'appareil à l'aide d'un niveau. Pour cela, utilisez les pieds vissables sous l'appareil ou utilisez des cales.
	L'appareil est en contact avec d'autres meubles ou d'autres appareils : éloignez l'appareil des meubles et des autres appareils.
	Des tiroirs, paniers ou surfaces bougent ou coinent : contrôlez les pièces amovibles et remplacez-les correctement le cas échéant.
	Des bouteilles ou des récipients se touchent : séparez-les.
	Le câble de transport se trouve encore à l'arrière de l'appareil : retirez-les.

En cas de pannes auxquelles vous ne pouvez remédier vous-même, contactez :

– votre revendeur Miele

ou

– le SAV Miele

Veuillez indiquer le modèle et la référence de votre appareil. Vous trouverez la référence du modèle sur la plaque signalétique sur les parois latérales de votre appareil.

Délai et conditions de garantie

Le délai de garantie est d'1 an.

Pour plus de précisions sur les conditions de garantie dans votre pays, appelez le service consommateurs (voir numéro au dos du mode d'emploi).

Afin d'enregistrer la garantie de votre produit, veuillez remplir notre formulaire d'enregistrement de produit en ligne dans la rubrique "Les services" sur le site www.miele.fr ou nous renvoyer la carte constructeur jointe.

QUERIGO.COM

Branchement électrique

Cet appareil est livré prêt à être raccordé en monophasé 50 Hz 220 - 240 V et doit impérativement être branché à une prise avec mise à la terre. L'installation électrique doit être conforme aux normes en vigueur imposées par EDF.

Pour plus de sécurité, il est recommandé de monter un disjoncteur différentiel avec courant de déclenchement à 30 mA en amont de l'appareil (norme DIN VDE 0664).

Prévoir un fusible d'au moins 10 A.

La prise devrait dans la mesure du possible se trouver à côté de l'appareil et être facilement accessible. Il est interdit d'effectuer le branchement avec une rallonge car celle-ci n'assure pas la sécurité nécessaire (risque de surchauffe).

L'appareil ne doit pas être branché sur des îlots d'onduleur, utilisés pour une alimentation électrique autonome comme par ex. **une alimentation en énergie solaire**. Dans le cas contraire, il peut y avoir une coupure de courant automatique en raison de pics de tension. L'électronique pourrait être endommagée. De même, l'appareil ne doit pas être utilisé avec des fiches **économiseurs d'énergie** étant donné que cela risquerait de réduire l'alimentation en énergie qui résulterait dans un réchauffement de l'appareil.

S'il faut remplacer le cordon d'alimentation, seul un électricien qualifié est habilité à le faire.

Ne posez pas d'appareils émettant de la chaleur comme par ex. les grille-pains ou les micro-ondes sur le réfrigérateur/congélateur. Cela ne ferait qu'augmenter la consommation d'énergie.

Cet appareil de froid ne devrait pas être monté "côte à côte" (side by side) avec un autre appareil de froid !

Etant donné que l'appareil n'est pas équipé d'un chauffage au niveau de la paroi latérale, un montage côte à côte peut engendrer la formation de condensation !

Vous obtiendrez plus d'informations à ce sujet auprès de votre revendeur.

Lieu d'installation

N'installez pas l'appareil à proximité d'un four, d'un chauffage ou d'une fenêtre exposée au rayonnement direct du soleil. Plus la température ambiante est élevée, plus le compresseur fonctionne longtemps et plus la consommation d'électricité est importante.

Il est recommandé de l'installer dans une pièce bien ventilée.

Classe climatique

Cet appareil est prévu pour une certaine classe climatique (température ambiante) dont il faut respecter les limites. Elle est indiquée sur la plaque signalétique à l'intérieur de l'appareil.

Classe climatique	Température ambiante
SN	+10 °C à +32 °C
N	+16 °C à +32 °C
ST	+16 °C à +38 °C
T	+16 °C à +43 °C

Une température ambiante basse entraîne un arrêt relativement long du compresseur. L'élévation de température générée dans l'appareil peut provoquer un début de décongélation !

Aération, évacuation d'air

L'air sur la paroi arrière se réchauffe. C'est pour cette raison que les grilles d'aération ne doivent jamais être couvertes afin de permettre à tout moment une aération impeccable.

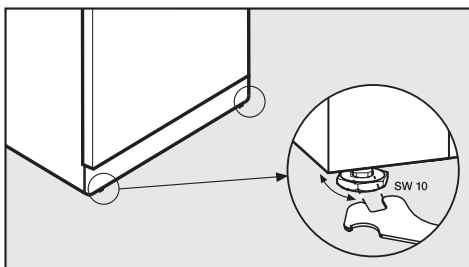
Il faut également régulièrement débarrasser les grilles de la poussière qui peut les recouvrir.

Installation de l'appareil

- Retirez d'abord le passe-câble de la paroi arrière de l'appareil.
- Vérifiez si tous les éléments sur la paroi arrière de l'appareil bougent librement. Le cas échéant, replier doucement les éléments pour les éloigner de la paroi de l'appareil.
- Poussez l'appareil doucement sur l'emplacement prévu.
- Montez l'appareil avec l'arrière directement contre le mur.

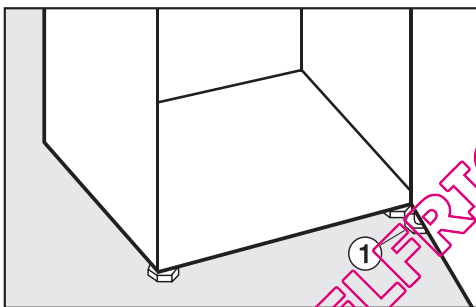
Conseils d'installation

Ajustage de l'appareil



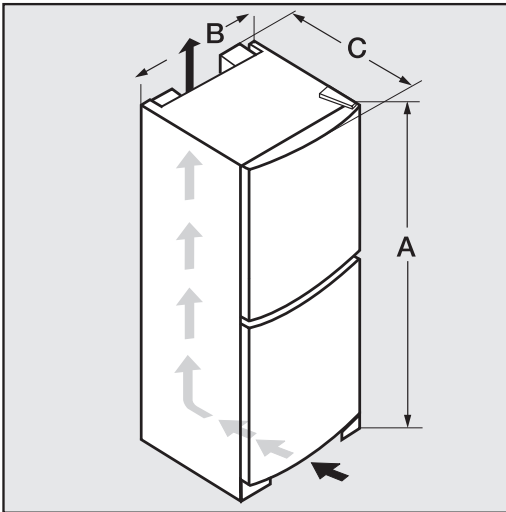
- Ajustez et équilibrez l'appareil par les pieds.

Soutenir la porte de l'appareil



- Dévissez **dans tous les cas** le pied de réglage ① jusqu'à ce qu'il repose sur le sol. Puis dévissez le pied réglable de 90 ° de plus.

Dimensions de l'appareil



	A	B	C
KFN 12823 SD (-1/-2) KFN 12823 SD edt/cs-1	1817 mm	600 mm	630 mm
KFN 12923 SD (-1/-2) KFN 12923 SD edt/cs-1/-2 KFN 12924 SD (-1)	2010 mm	600 mm	630 mm

Inversion du sens d'ouverture de porte

Cet appareil est livré avec des charnières à droite. Si vous souhaitez des charnières à gauche, il vous faut inverser les ferrures de porte.

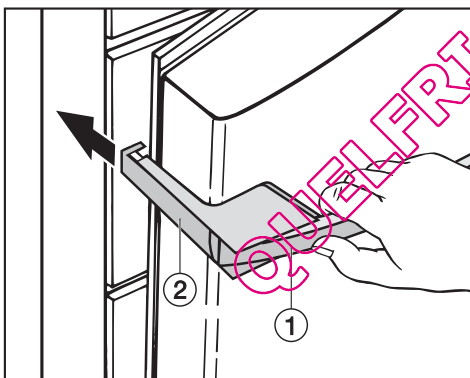
- Retirez les caches du côté opposé et remontez-les sur les trous.

Vous aurez besoin des outils suivants pour le montage:

- un tournevis cruciforme,
- un tournevis pour vis à tête fendue,
- des tournevis Torx en différentes tailles,
- une clé à fourche.

Effectuez le changement de charnière avec l'aide d'une deuxième personne.

Démonter les poignées :



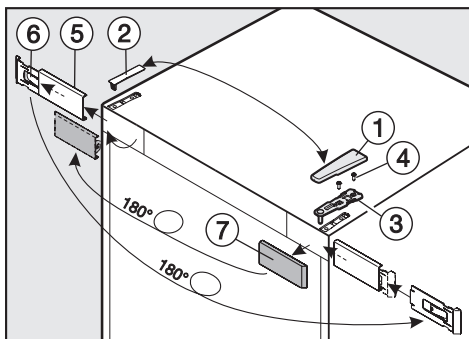
- Lorsque vous tirez sur la poignée ①, la partie latérale de la poignée ② glisse vers l'arrière.
- Retirez l'élément de la poignée ② en arrière pour l'extraire du guidage.
- Défaites les 4 vis (Torx 15) de la plaque de fixation et retirez la poignée.

Inversion du sens d'ouverture de porte

Démontage de la porte :

Retirez les aliments des balconnets dans la porte !

- Refermez la porte supérieure.



- Retirez le cache ① en la faisant glisser vers l'avant de derrière puis en le retirant vers le haut.
- Retirez le cache ② par le haut.

Attention ! Dès que le support-palier a été retiré, la porte du haut de l'appareil n'est plus maintenue de manière sécurisée !

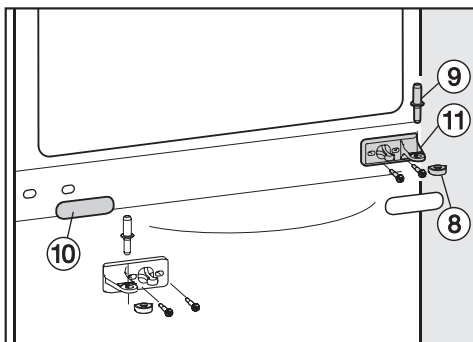
- Défaites les vis ④ au niveau du support-palier du haut ③ et retirez le support-palier par le haut.
- Retirez doucement la porte vers le haut et mettez-la de côté.
- A l'aide d'un tournevis, démontez doucement le cache ⑤ et retirez-le avec le support ⑥.
- Défaites le support ⑥ du cache ⑤ en le faisant glisser un peu vers la gauche et en le retirant vers l'avant.
- Tournez le support ⑥ de 180 °.

- Posez le cache ⑤ de l'avant sur le support ⑥ et glissez-le sur la droite. L'écriture doit être lisible.
- Retirez le cache ⑦, tournez-le de 180° et remontez-le sur le côté opposé.
- Remontez le cache ⑤ avec le support ⑥ du côté opposé.

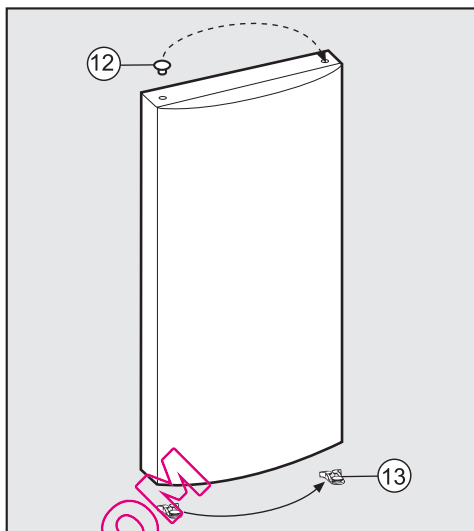
Inversion du sens d'ouverture de porte

- Fermez la porte du bas.

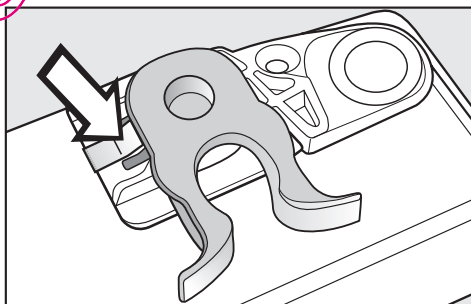
Attention ! Dès que le support-palier sera retiré comme expliqué dans ce qui suit, la porte du haut de l'appareil ne sera plus maintenue de manière sécurisée !



- Retirez le pivot ⑨ au milieu de l'appareil par le haut.
- Retirez doucement la porte du bas par le haut et mettez-la de côté.
- Retirez la protection ⑩.
- Retirez le support-palier ⑪, tournez-le de 180°, et revissez-le sur le côté opposé.
- Enlevez le cache en plastique ⑧ et tournez-le de 180° puis reposez-le sur le support-palier ⑪.
- Remontez le cache ⑩ du côté opposé.



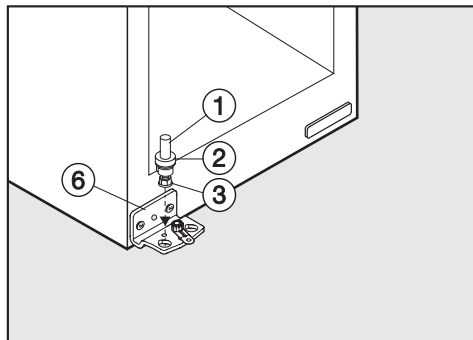
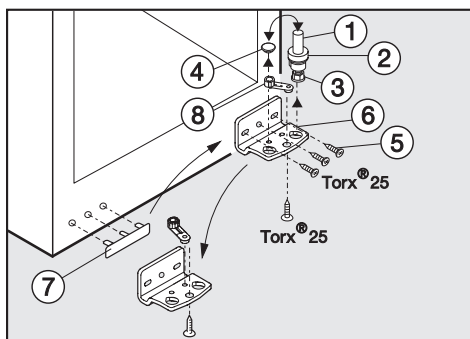
- Retirez chaque bouchon ⑫ de la double de porte et remontez-les de l'autre côté.



- Avec le tournevis, défaites le ressort de blocage ⑬ de la porte de l'appareil et remontez-le de l'autre côté.

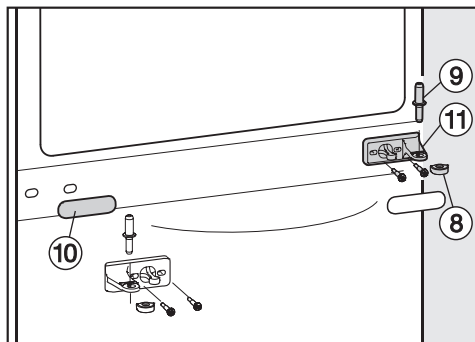
Inversion du sens d'ouverture de porte

Inverser les portes :



- Retirez la totalité du pivot ① avec rondelle ② et pied réglage ③ vers le haut.
- Retirez le bouchon ④.
- Défaites les vis ⑤ et retirez le support-palier ⑥.
- Dévissez légèrement la vis de la pièce ⑧ sur le support-palier ⑥. Vissez la pièce dans le trou opposé sur le support-palier ⑥ puis resserez la vis.
- Montez le bouchon ④ de l'autre côté.
- Retirez le cache ⑦ et remontez-le dans les orifices sur le côté opposé.
- Vissez le support-palier ⑥ sur le côté opposé. Utilisez pour cela les perforations **extérieures** (oblongues). Laissez la vis **du milieu** de côté, afin de pouvoir ajuster la porte de l'appareil par la suite.
- Important ! Vissez le pied ③ complètement au niveau du pivot ①.
- Remontez la totalité du pivot ① avec rondelle ② et pied réglable ③. Important ! L'ergot sur le pivot doit être tourné vers l'arrière.
- Insérez la porte du bas de l'appareil sur le pivot du haut ①.
- Fermez la porte du bas.

Inversion du sens d'ouverture de porte

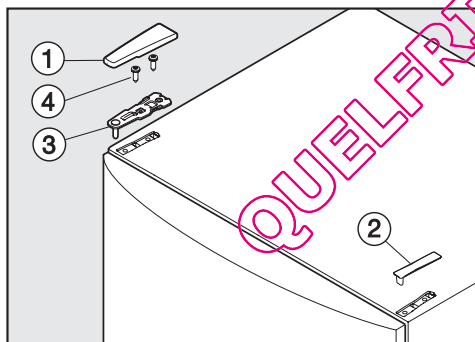


- Montez les caches ① et ② sur le côté opposé.
- Ajustez la porte par les perforations oblongues du support-palier du bas vers la carrosserie de l'appareil. Serrez ensuite les vis à fond.

■ Montez le pivot ⑨ au milieu de l'appareil par le support-palier ⑪ dans la porte inférieure de la porte. L'ergot du pivot doit être dans l'évidement du palier-support.

■ Posez la porte supérieure sur le pivot ⑨ au milieu de l'appareil.

■ Refermez la porte supérieure.



■ Montez le support-palier ③ sur le côté opposé et fixez-le avec les vis ④.

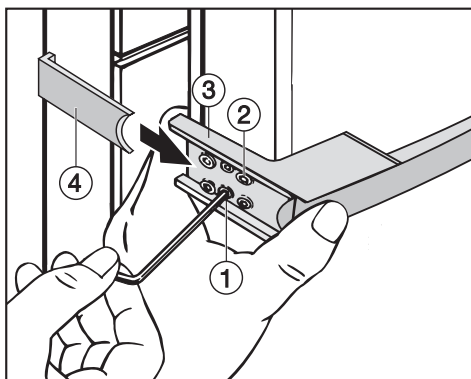
Le cas échéant prépercer les orifices pour les vis ou utiliser un tournevis à piles.

Inversion du sens d'ouverture de porte

Remonter les poignées :

Veillez suivre les indications concernant la fixation de la poignée afin d'éviter d'abîmer le joint de porte en cas de montage incorrect.

Vérifiez que l'élément de poignée latéral ④ n'entre pas en contact avec le joint de porte lors de l'ouverture de cette dernière. Cela risque à terme d'abîmer le joint !



Dans ce cas,

- redressez encore une fois la plaque de fixation ③ au-dessus des tiges filetées ① jusqu'à ce que la plaque de fixation et l'élément de poignée latéral ④ aient l'angle correspondant et que le joint ne soit pas touché lors de l'ouverture de la porte.

- Vissez la poignée sans serrer les deux vis ② sur le côté opposé.

La plaque de fixation ③ doit être disposée de telle façon que lorsque la porte est **fermée**, la plaque de fixation et le bord externe de l'appareil soient parfaitement alignés.

Si ce n'est pas le cas,

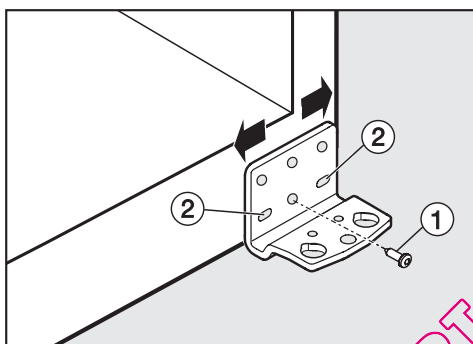
- Vissez les deux tiges filetées pré-montées ① à l'aide d'une clé à six pans creux jusqu'à ce que la plaque de fixation ③ ait le bon angle.
- Serrez bien les 4 vis ②.
- Faites glisser l'élément de poignée latéral ④ depuis le côté dans les guides de la plaque de fixation, jusqu'à ce que vous entendiez un clic.

Ajuster les portes de l'appareil

Les portes de l'appareil peuvent être ajustées par la suite par rapport à la carrosserie de l'appareil.

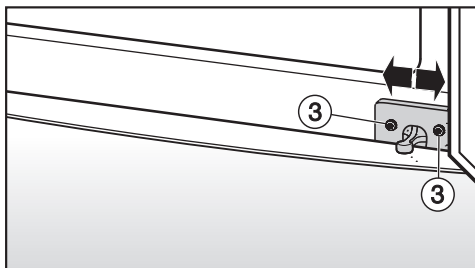
Sur le croquis suivant, la porte est représentée ouverte afin de mieux suivre les opérations.

La **porte d'appareil du bas** peut être ajustée par les orifices oblongs dans le palier du bas :



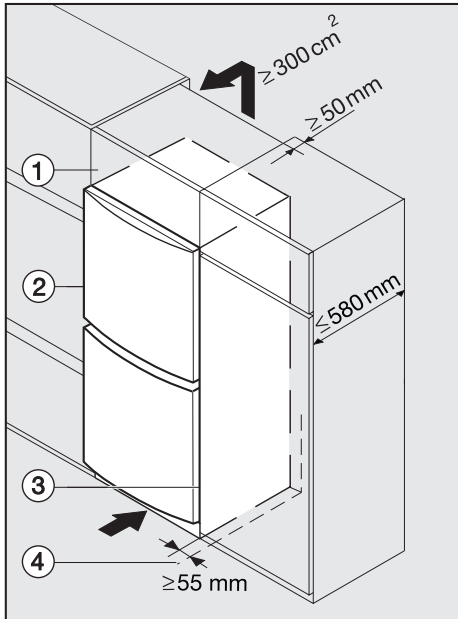
- Retirez la vis du milieu ① sur le support-palier.
- Dévissez légèrement les deux vis extérieures ②.
- Ajustez la porte de l'appareil en déplaçant le support-palier vers la gauche ou la droite.
- Serrez ensuite les vis ②, la vis ① n'a pas besoin d'être revissée.

La **porte d'appareil du haut** peut être ajustée par les orifices oblongs dans le palier du milieu :



- Dévissez légèrement les deux vis extérieures ③.
- Ajustez la porte de l'appareil en déplaçant le support-palier vers la gauche ou la droite.
- Serrez ensuite les vis ③ à fond.

Encastrement de l'appareil



froid, ce qui accroît également la consommation d'électricité.

Les orifices d'entrée et de sortie d'air doivent rester dégagés et être dépoussiérés régulièrement.

Lorsque l'appareil est encastré entre deux meubles normalisés (profondeur max. 580 mm), il peut être placé directement à côté des meubles de cuisine. La porte de l'appareil dépasse en façade de 34 mm sur les côtés et de 50 mm au centre ce qui permet de l'ouvrir et de la fermer très facilement.

Lors **du montage de l'appareil à proximité d'un mur** (4) il faut prévoir un espace d'environ 55 mm entre le mur (4) et l'appareil (2) au niveau de la charnière. Cela correspond à l'encorbellement de la poignée lorsque la porte sera ouverte.

- ① Meuble haut
- ② Appareil
- ③ Placard de cuisine
- ④ Mur

Cet appareil peut s'intégrer dans les linéaires de meubles de cuisine. Pour conserver une unité, il est possible de monter un meuble haut (1) au-dessus de l'appareil.

Il est impératif de prévoir un espace d'aération d'une profondeur minimale de 50 mm sur l'ensemble de la largeur du meuble haut.

La fente d'aération disponible sous le plafond de la cuisine doit présenter un diamètre de 300 cm^2 pour faciliter l'évacuation de l'air chaud. Sinon le compresseur doit fonctionner davantage pour augmenter sa production de

QUELFRIGO.COM

QUELFRIGO.COM

MIELE France

Siège social

93151 - Le Blanc-Mesnil CEDEX

9 av. Albert Einstein - Z. I. du Coudray

R.C.S. Bobigny B 708 203 088

Galerie Miele Paris

55, Boulevard Malesherbes

75008 Paris



Internet

www.miele.fr



La ligne Consommateurs

Conseils, SAV, accessoires
et pièces détachées

09 74 50 1000

Appel non surtaxé

Siège en Allemagne

Miele & Cie. KG

Carl-Miele-Straße 29, 33332 Gütersloh